

18/07/2019
NM-ECH ALU (Etrier pivotant)—Version 1-G

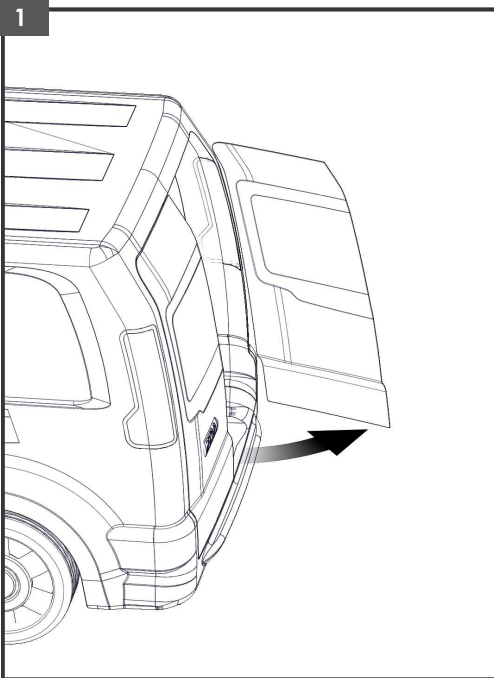
1x 13 1x 10		1x 13 1x 10		1x					
Renault Trafic Opel Vivaro	H1	2014	1314LAE2000	1314LAE200					
	H2		1315LCE2000	1315LCE200					
Mercedes Vito	H1	2015	1015LAE2000	1015LAE200					
Hyundai H350	H2	2015	0735LCE2000	0735LCE200					

F/ Notice de montage Echelle aluminium sur porte arrière droite
GB/ Installation instructions Ladder in aluminium for the right rear door
D/ Montageanweisungen Leiter aus Aluminium für die rechte Flügeltür
NL/ Montagehandleiding Ladder in aluminium op rechter achterdeur
I/ Istruzioni per il montaggio Scaletta in alluminio su porta posteriore destra
E/ Instrucciones de montaje Escalera de aluminio para puerta trasera derecha

	A	1x
	B	2x
	C	1x
	D	4x
	E	2x
	F	8x
	G	4x
	H	1x
	I	5x
	J	2x
	K	1x
	L	2x



Phone : (+33)2 37 51 65 18
serviceclients@mts-galleries.fr



2

	A
1314LAE2000	250
1015LAE2000	300
0735LCE2000	285
1315LCE2000	300

5

F/ Les rainures des barreaux doivent être dirigées vers le haut.
GB/ The grooves of the steps must be directed upwards.
D/ Die Rillen auf den Sprossen müssen nach oben ausgerichtet sein.
NL/ De rillen van de treden moeten naar boven zijn gericht.
I/ Le scandature degli scalini devono essere diretti verso l'alto.
E/ Las ranuras de los escalones deben estar dirigidas hacia arriba.

6

	A
1314LAE2000	250
1015LAE2000	300
0735LCE2000	285
1315LCE2000	300

3

4

7

8