

Montageanleitung

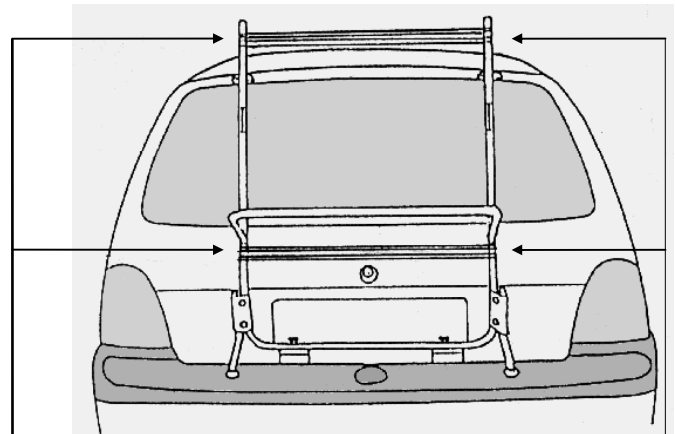
Skiträger komplett für 2 Paar Ski

Art. Nr. 180500

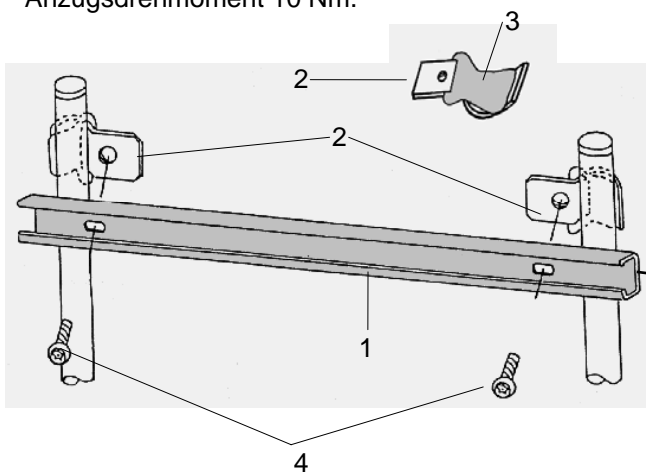
Skiträger komplett für 4 Paar Ski

Art. Nr. 180540

Abb. 1.1



1. Montieren Sie die C-Schienen (1) gemäß Abb. 1.1. am Trägergestell. Die Gewindeschellen (2) müssen mit Unterleggummis (3) versehen werden. Anzugsdrehmoment 10 Nm.



2. Verbinden Sie eine weitere C-Schiene (1) locker mit den Gleitsteinen (5), siehe Abb. 2.1. und schieben Sie sie in die C-Schiene (1) ein, siehe Abb. 2.2. Jetzt werden die Torxschrauben (5) angezogen. Anzugsdrehmoment 10 Nm.

Abb. 2.1.

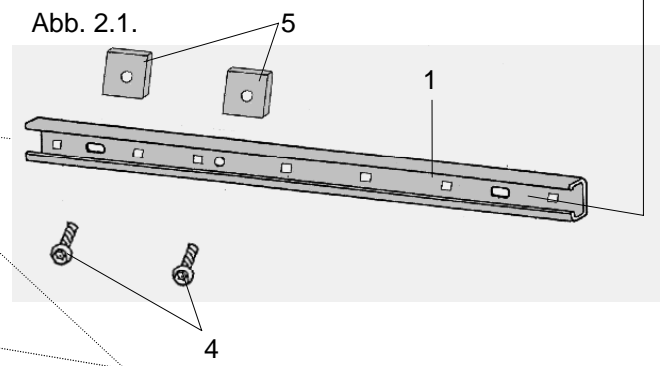
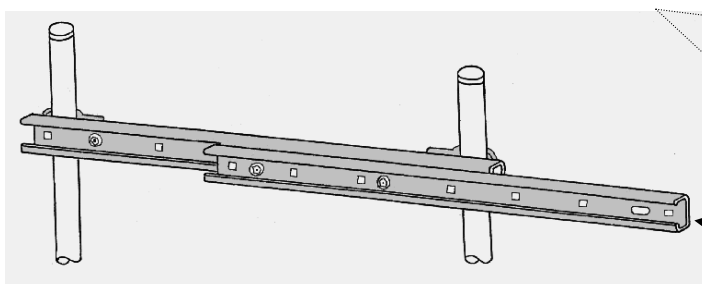


Abb. 2.2.

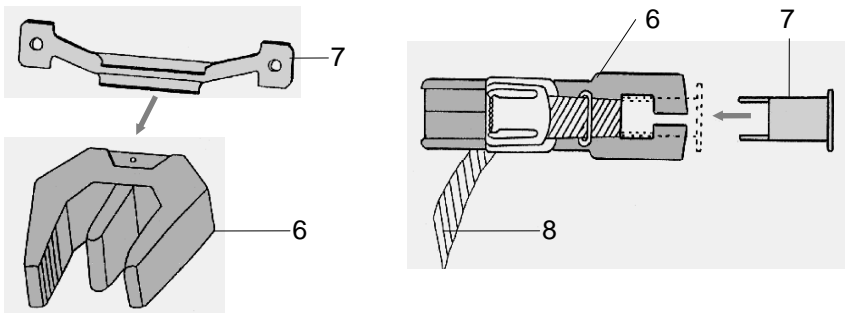


Teile Nr.	Bezeichnung	Menge	
		Art. Nr. 180500	Art. Nr. 180540
1	C-Schiene	4	6
2	Schellen für C-Schiene	4	4
3	Unterleggummi für Schellen	4	4
4	Inbusschrauben M8x12	16	24
5	Gleitsteine	12	24
6	Skigreifer	4	8
7	V2A Socketelement	4	8
8	Riemen mit Schnalle	4	8
9	Schnellspannhilfe	2	4
10	Trapezbleche	6	12
11	Schloßschrauben M5x35	4	8
12	Selbstsichernde Mutter M5	4	8
14	Inbusschlüssel 5 mm	1	1
15	Endkappen für die C-Schiene	4	4
16	Schnellspanngummi	2	4

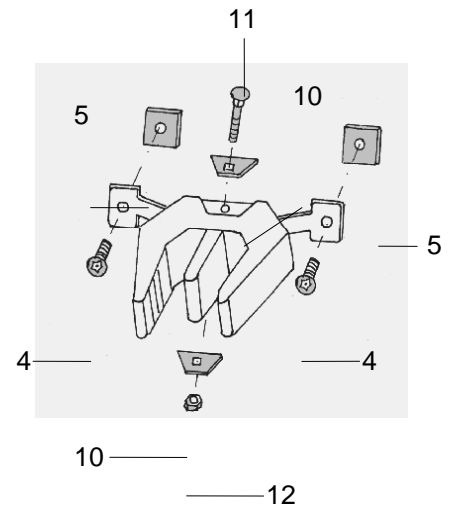
PAULCHEN
System

STAND: 12/97

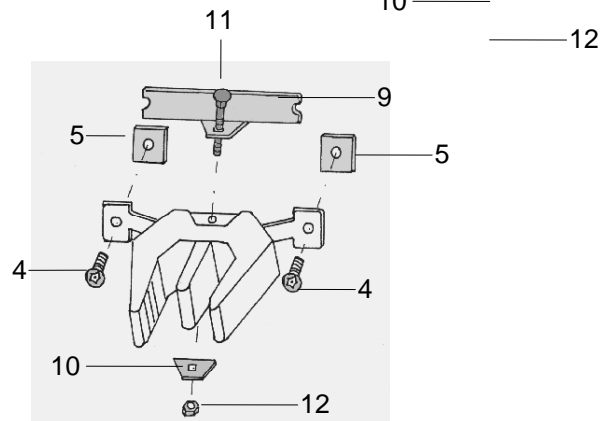
3. Das V2A Sockelelement (7) wird gem. Abbildung in die Skigreiferöffnung (6) eingesteckt. Danach werden die Riemen (8) in die Öffnung eingefädelt.



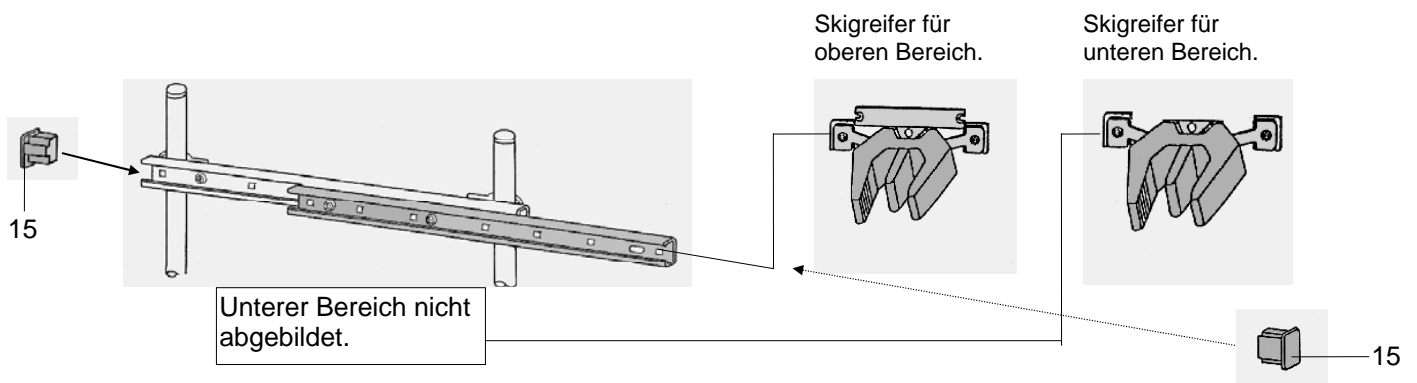
4. Die Trapezbleche (10) werden gem. Abb. mit Hilfe der Schloßschrauben (11) und selbstsichernden Muttern (12) an den Skigreifern montiert und leicht angezogen. Anschließend verbinden Sie die Skigreifer locker mit den Gleitsteinen (5).



5. Die Schnellspanhilfen (9) werden gem. Abb. mit Hilfe der Schloßschrauben (11), der Trapezbleche und der selbstsichernden Muttern (12) an den Skigreifern montiert und leicht angezogen. Anschließend verbinden Sie die Skigreifer locker mit den Gleitsteinen (5).

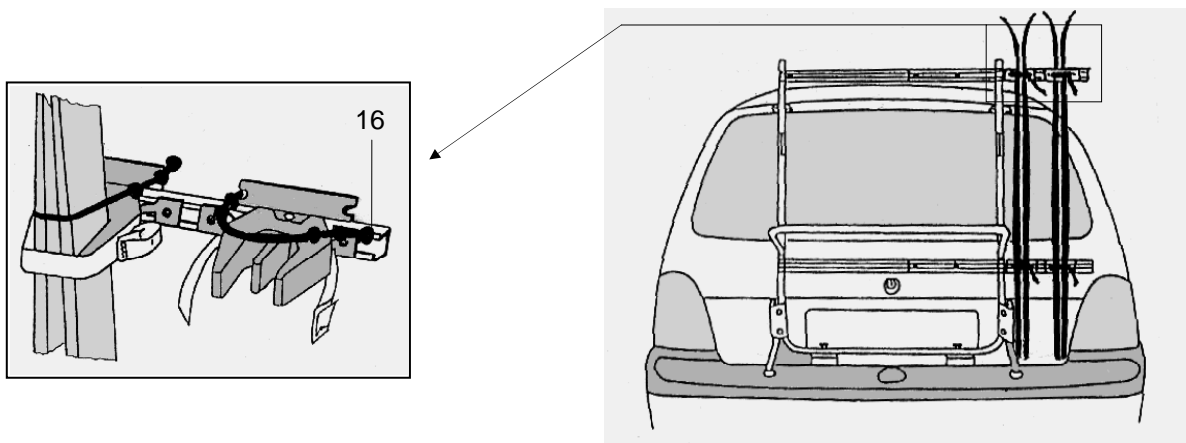


6. Schieben Sie die fertigmontierten Skigreifer in die C-Schienen ein. Richten Sie die oberen und unteren Skigreifer vertikal zueinander aus. Jetzt werden die Inbusschrauben angezogen. Anzugsdrehmoment 10 Nm. Abschließend werden die Endkappen (15) in die C-Schienen eingedrückt.



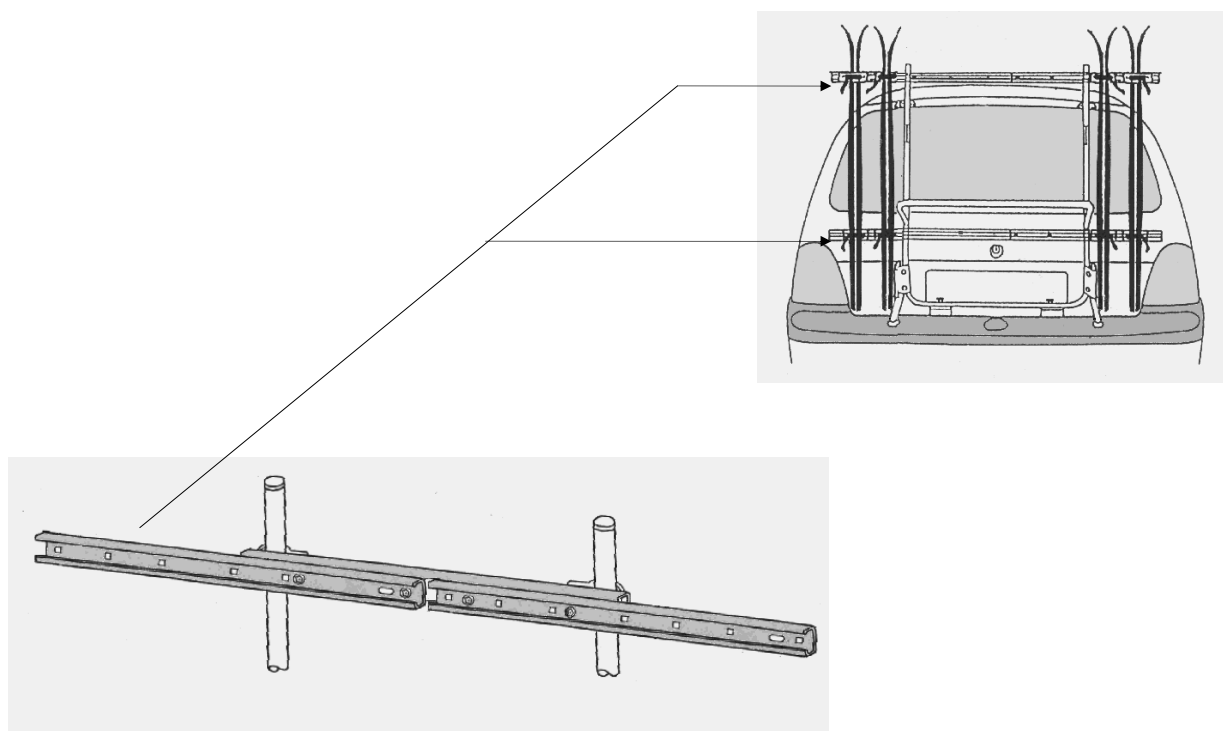
7. Klemmen Sie die Schnellspanngummis (16) in die oberen Skigreifer gem. Abb. ein. Jetzt können Sie Ihre Ski beim Beladen bequem mit den Schnellspanngummis fixieren und anschließend mit Riemen festziehen.

Hinweis: Sofern Sie Langlaufski transportieren möchten, muß die Mittelzunge der unteren Skigreifer herausgeschnitten werden.



Skiträger komplett für 4 Paar Ski Art. Nr. 180540

Wiederholen Sie die Schritte 1-7 für die Anbringung der beiden weiteren Skihalterungen auf der anderen Seite des Heckträgers.



Achtung! Sämtliche Schrauben sollten zu Ihrer eigenen Sicherheit in regelmäßigen Abständen nachgezogen werden.

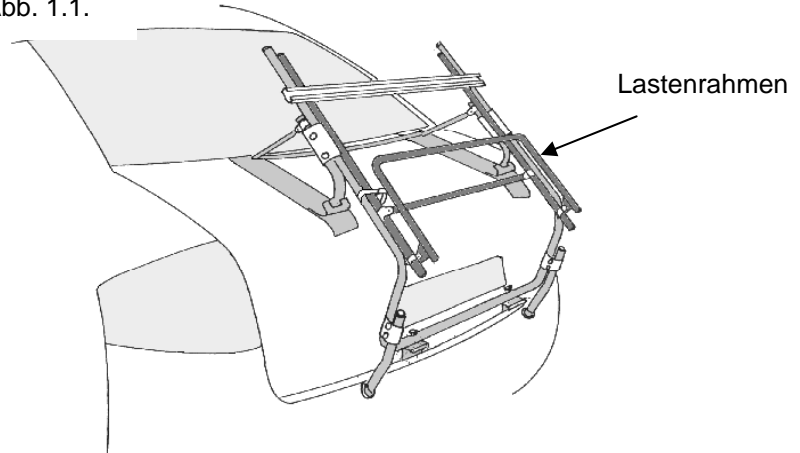
PAULCHEN[®]
System

Hinweis!

Betrifft nur Fahrzeuge mit Ladehilfe.

Um die Montage des Skiprogrammes zu erleichtern empfehlen wir die Demontage des Lastenrahmens
Siehe Abb. 1.1.

Abb. 1.1.



Die C-Schiene mit vier Ovalbohrungen (siehe Abb. 2.2.) unbedingt an der angegebenen Position (siehe Abb. 3.3.) mit den Gewindeschellen an den Ladehilfenrohren befestigen

Abb. 2.2.

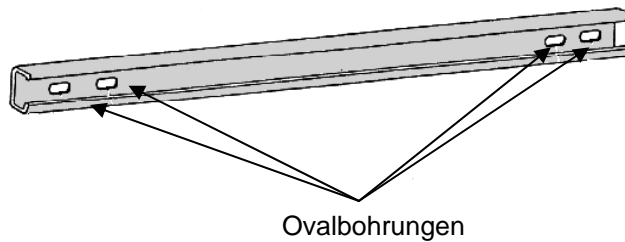


Abb. 3.3.

