

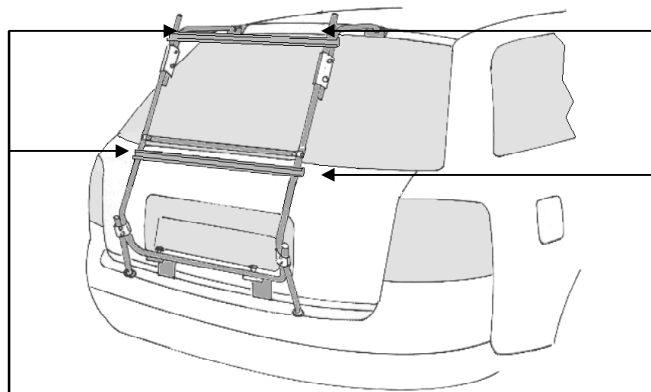
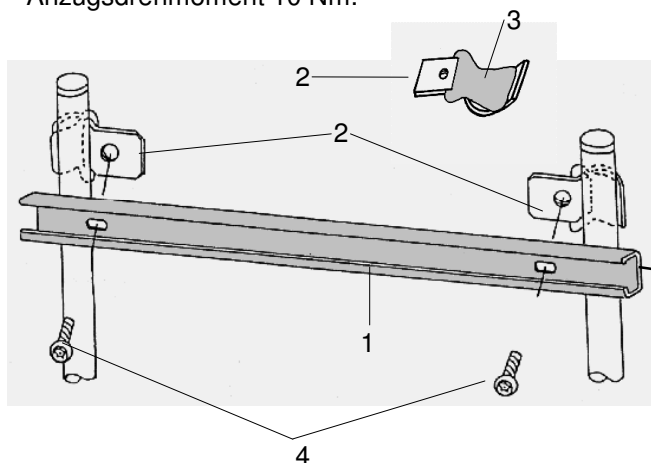
# Montageanleitung

Snowboardhalter komplett für 1 Snowboard  
 Snowboardhalter komplett für 2 Snowboards

Art. Nr. 180510  
 Art. Nr. 180511

Abb. 1.1

1. Montieren Sie die C-Schienen (1) gemäß Abb. 1.1. am Trägergestell. Die Gewindeschellen (2) müssen mit Unterleggummis (3) versehen werden. Anzugsdrehmoment 10 Nm.



2. Verbinden Sie eine weitere C-Schiene (1) locker mit den Gleitsteinen (5), siehe Abb. 2.1. und schieben Sie sie in die C-Schiene (1) ein, siehe Abb. 2.2. Jetzt werden die Torxschrauben (5) angezogen. Anzugsdrehmoment 10 Nm.

Abb. 2.1.

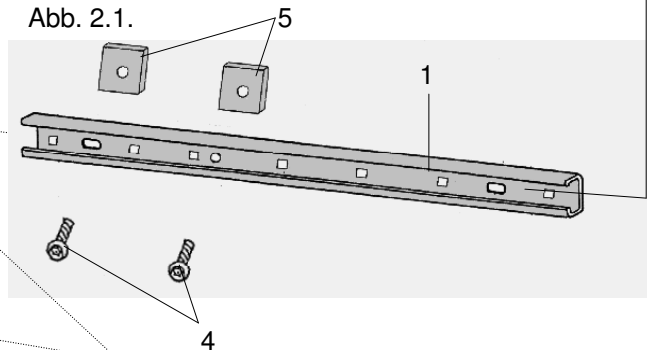
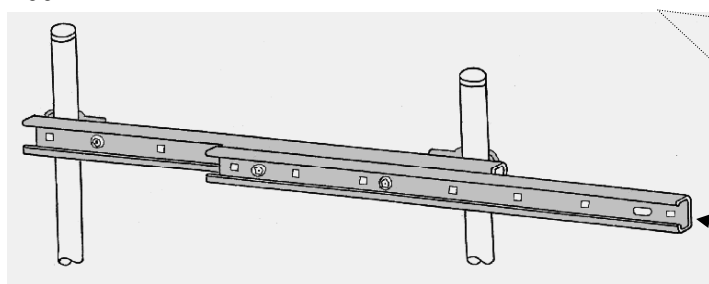


Abb. 2.2.

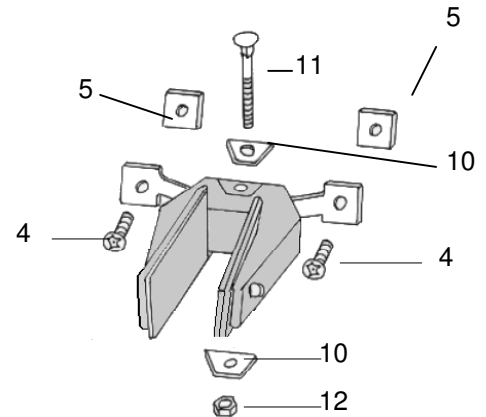
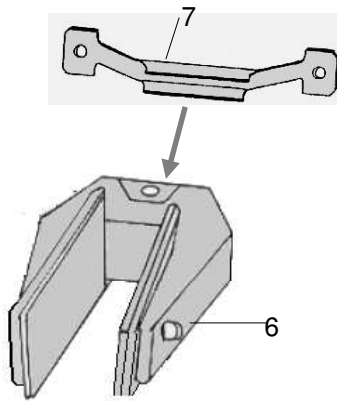


Teile Nr.	Bezeichnung	Menge	
		Art. Nr. 1805100	Art. Nr. 180511
1	C-Schiene	4	6
2	Schellen für C-Schiene	4	4
3	Unterleggummi für Schellen	4	4
4	Torxschrauben M8x12	16	20
5	Gleitsteine	12	16
6	Snowboardhalter	2	4
7	V2A Sockelelement	2	4
8	Riemen mit Schnalle	4	8
10	Trapezbleche	6	12
11	Schloßschrauben M5x35	4	8
12	Selbstsichernde Mutter M5	2	4
14	Torxschlüssel 5 mm	1	1
15	Endkappen für die C-Schiene	4	4
16	Edelstahlwinkel	4	8
17	Edelstahlbügell	2	4
18	Unterlegscheiben aus V2A	4	8

**PAULCHEN**  
 System

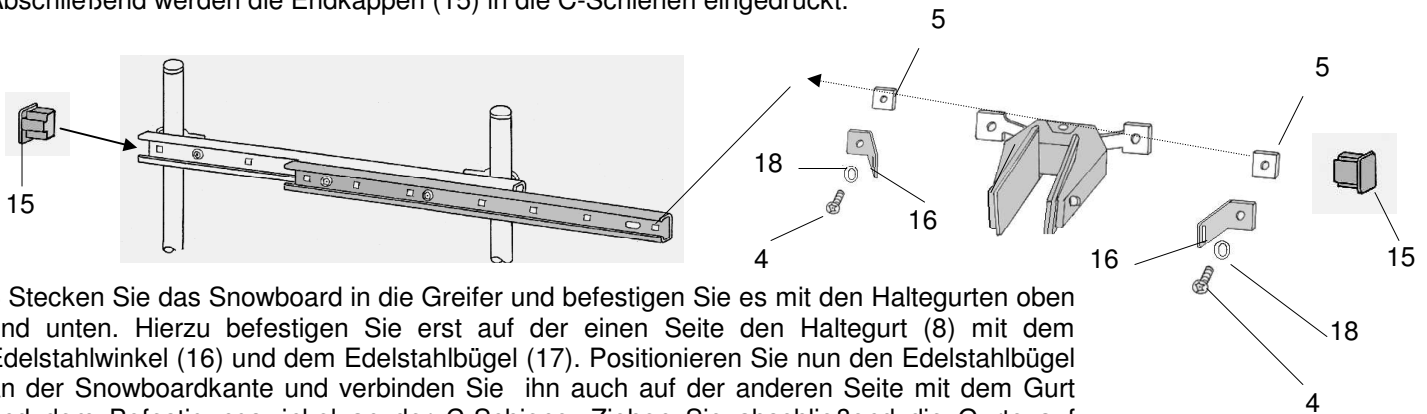
STAND: 01/05

3. Das V2A Socketelement (7) wird gem. Abbildung in die Snowboardöffnung (6) eingesteckt. Danach werden die Riemen (8) in die Öffnung eingefädelt.

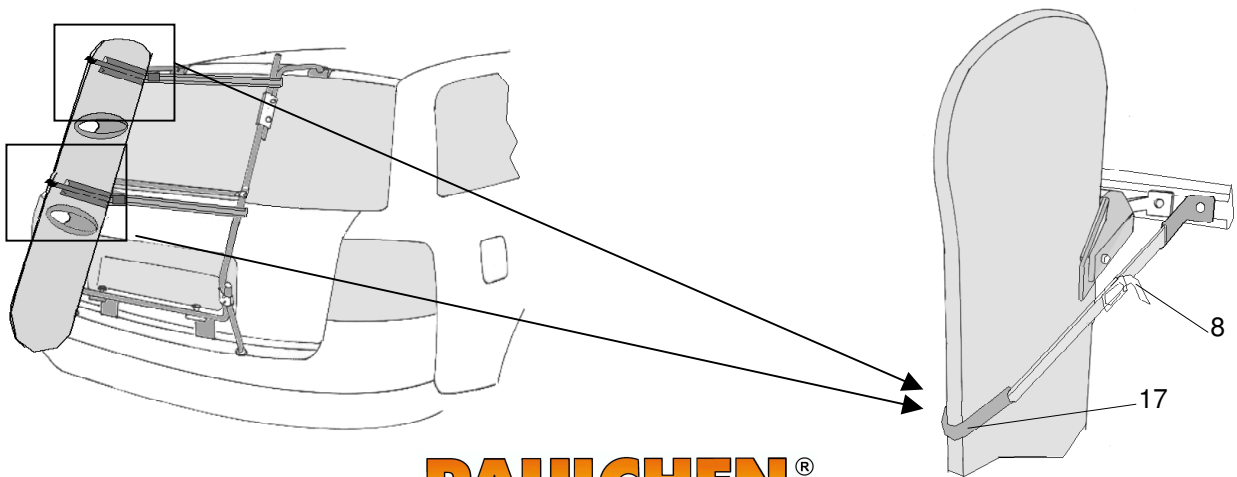


4. Die Trapezbleche (10) werden gem. Abb. mit Hilfe der Schloßschrauben (11) und selbstsichernden Muttern (12) an den Snowboard-Halter montiert und leicht angezogen. Anschließend verbinden Sie die Snowboardgreifer locker mit den Gleitsteinen (5).

5. Schieben Sie die fertigmontierten Snowboardgreifer in die C-Schienen ein. Richten Sie die oberen und unteren Snowboardgreifer vertikal zueinander aus. Jetzt werden die Torxschrauben angezogen. Anzugsdrehmoment 10 Nm. Befestigen Sie nun ebenfalls die Edelstahlwinkel (16) für die Haltegurte (8) in der C-Schiene und schieben Sie sie jeweils ganz an das Socketelement (7) heran, bevor Sie die Schrauben fest anziehen. Abschließend werden die Endkappen (15) in die C-Schienen eingedrückt.



6. Stecken Sie das Snowboard in die Greifer und befestigen Sie es mit den Haltegurten oben und unten. Hierzu befestigen Sie erst auf der einen Seite den Haltegurt (8) mit dem Edelstahlwinkel (16) und dem Edelstahlbügel (17). Positionieren Sie nun den Edelstahlbügel an der Snowboardkante und verbinden Sie ihn auch auf der anderen Seite mit dem Gurt und dem Befestigungswinkel an der C-Schiene. Ziehen Sie abschließend die Gurte auf beiden Seiten gleichmäßig auf Spannung.

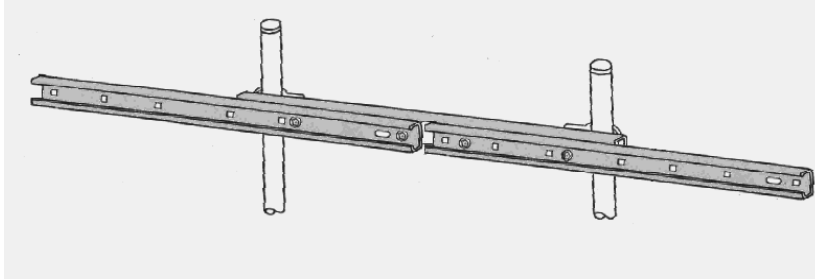


**PAULCHEN**<sup>®</sup>  
System

## Snowboardhalter komplett für 2 Snowboards

Art. Nr. 180511

Wiederholen Sie die Schritte 1-7 für die Anbringung der beiden weiteren Skihalterungen auf der anderen Seite des Heckträgers.



unterer Bereich nicht abgebildet

**Bei nicht Benutzung muss der Snowboardhalter aus der C-Schienen entfernt werden.**

**Achtung! Sämtliche Schrauben sollten zu Ihrer eigenen Sicherheit in regelmäßigen Abständen nachgezogen werden.**

**PAULCHEN<sup>®</sup>**  
*System*

**PAULCHEN Heckträger - Volkmar Kerkow**

**Postfach 530 268 - 22532 HAMBURG - Telefon: 040 / 83 29 59 - 0 Fax: 040 / 83 29 59 - 29**