

Montageanleitung

Skiträger komplett für 2 Paar Ski
Skiträger komplett für 4 Paar Ski

Art. Nr. 180506
Art. Nr. 180541

Teile Nr.	Bezeichnung	Menge	Menge
		Art. Nr. 180506	Art. Nr. 180541
1	C-Schiene	4	6
2	Schellen für C-Schiene	4	4
3	Unterleggummi für Schellen	4	4
4	Torxschrauben M8x15	12	20
5	Gleitsteine	8	16
6	Gummi-Skigreifer	2	4
7	V2A Socketelement	2	4
8	Riemen mit Schnalle	2	4
9	Universal-Halter	2	4
10	Trapezbleche	4	8
11	Schloßschrauben M5x35	2	4
12	Selbstsichernde Mutter M5	2	4
14	Torxschlüssel	1	1
15	Endkappen für die C-Schiene	4	4
16	Rändelmutter	2	4

1. Montieren Sie die C-Schienen (1) gemäß Abb. 1.1. am Trägergestell. Die Gewindeschellen (2) müssen mit Unterleggummis (3) versehen werden. Anzugsdrehmoment 10 Nm.

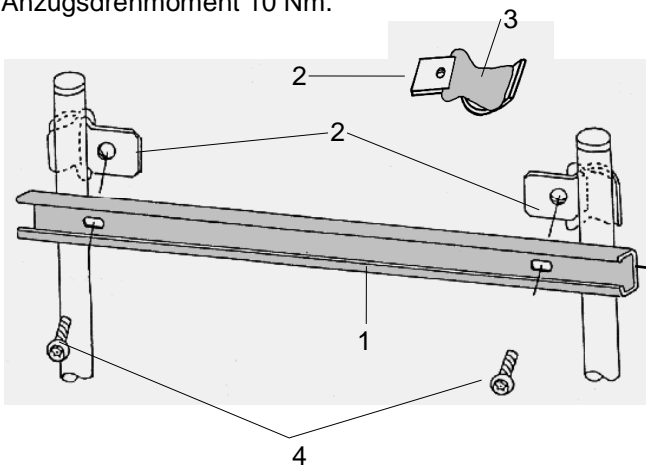
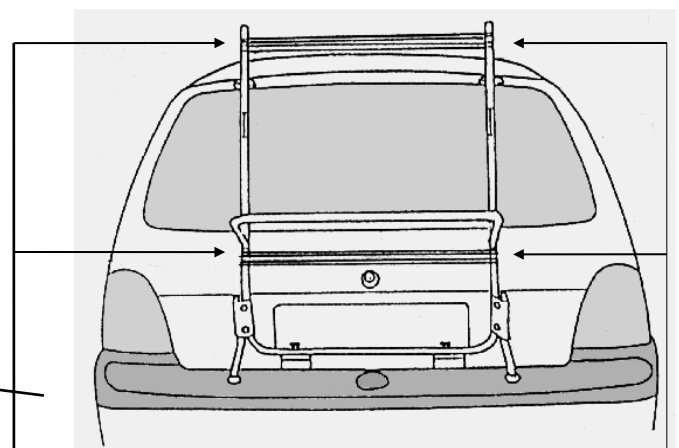
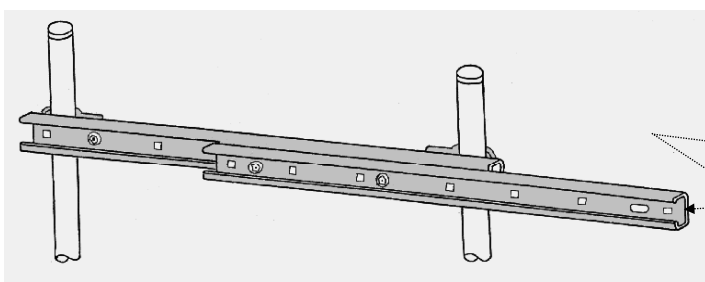
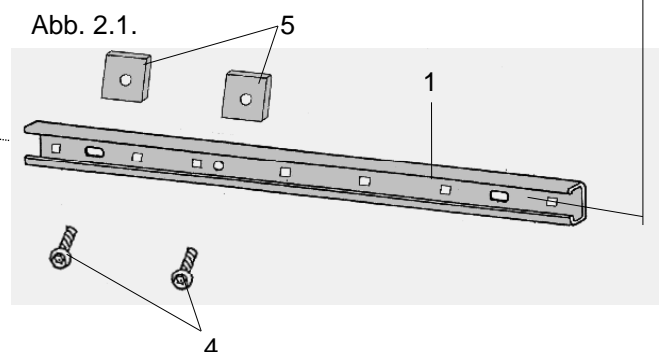


Abb. 2.2.

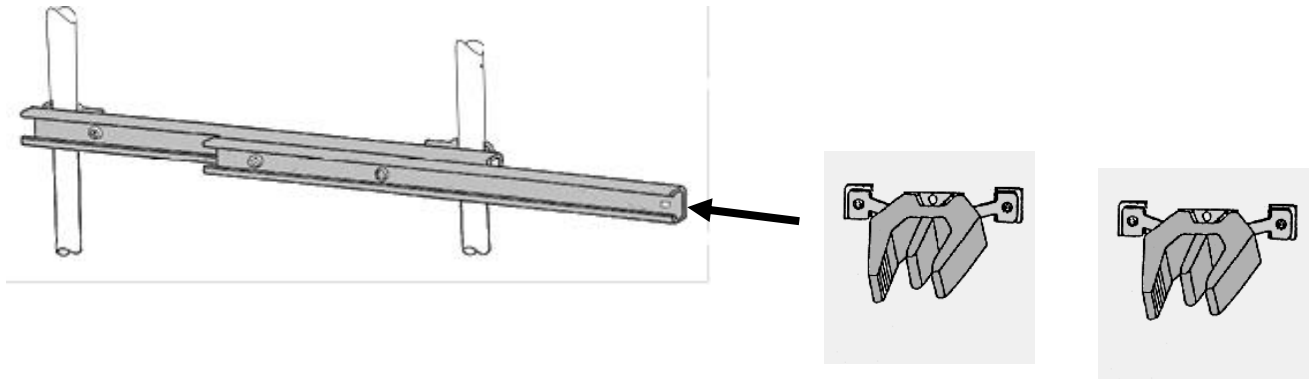


2. Verbinden Sie eine weitere C-Schiene (1) locker mit den Gleitsteinen (5), siehe Abb. 2.1. und schieben Sie sie in die C-Schiene (1) ein, siehe Abb. 2.2. Jetzt werden die Torxschrauben (5) angezogen. Anzugsdrehmoment 10 Nm.

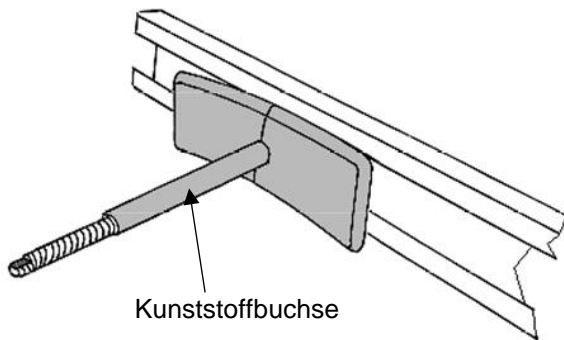
Abb. 2.1.



Schieben Sie die fertig montierten Skigreifer in die unteren C-Schienen ein und ziehen Sie die Schrauben vorerst nur leicht an, damit Sie die Halter noch ausrichten können.



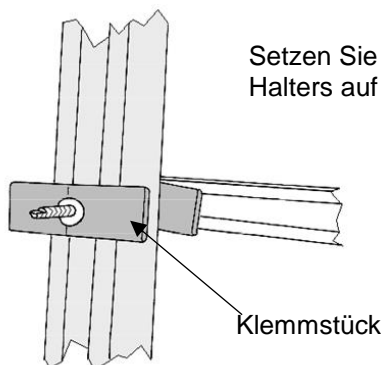
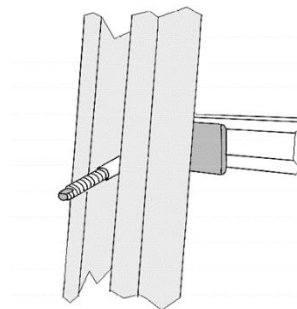
In der oberen C-Schiene werden die Universal-Skihalter montiert.



Führen Sie das Unterteil des Skihalter (13) mit der quadratischen Flachmutter von der Seite in die C-Schiene ein.

Richten Sie die oberen Universal-Skihalter und die unteren Gummi-Skigreifer in einer Flucht aus und schrauben Sie nun die Gummi-Skigreifer fest.

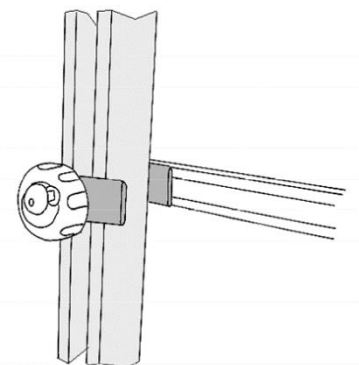
Führen Sie die Gewindestange der oberen Universal-Skihalter zwischen den Laufflächen der Ski hindurch.
Achten Sie darauf, dass sich die Kunststoffbuchse über dem Gewinde befindet, um Kratzer an den Ski zu vermeiden.



Setzen Sie nun das Klemmstück des Halters auf das Gewinde.

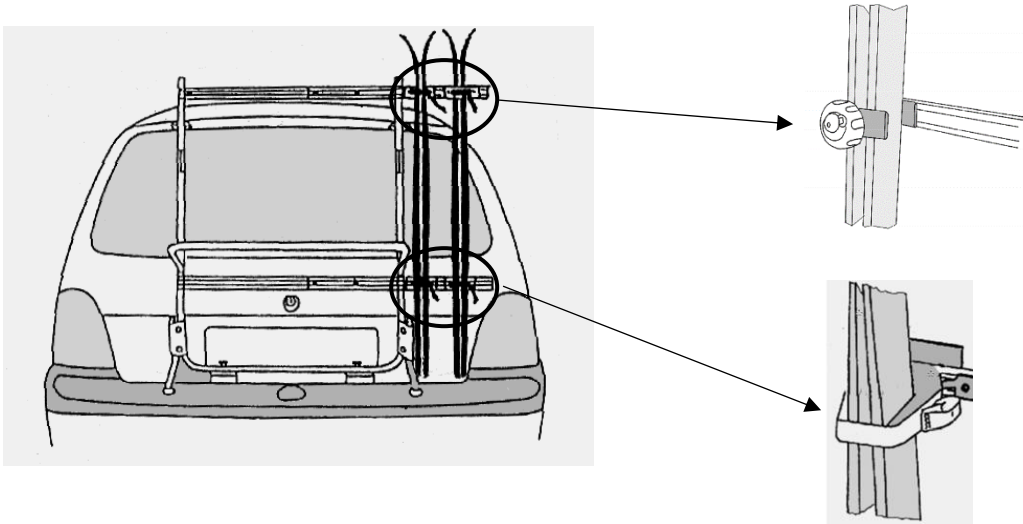
Schrauben Sie abschließend den Halter mit Hilfe der Rändelmutter fest.

Hinweis:
Am Gewindeende befindet sich eine Markierung, die Ihnen beim Abrehen der Rändelmutter das Gewindeende anzeigt.



Bei der abgebildeten Rändelmutter mit Schloß handelt es sich um ein optionales Zubehör: Art.Nr. 140280.

Positionieren Sie die Ski so, dass die Rückleuchten oder das Kennzeichen nicht verdeckt werden.



Skiträger komplett für 4 Paar Ski

Art. Nr. 180541

Zum Transport von 4 Paar Ski wiederholen Sie die oberen Montageschritte auf der anderen Seite des Grundträgers.

