

Montageanleitung

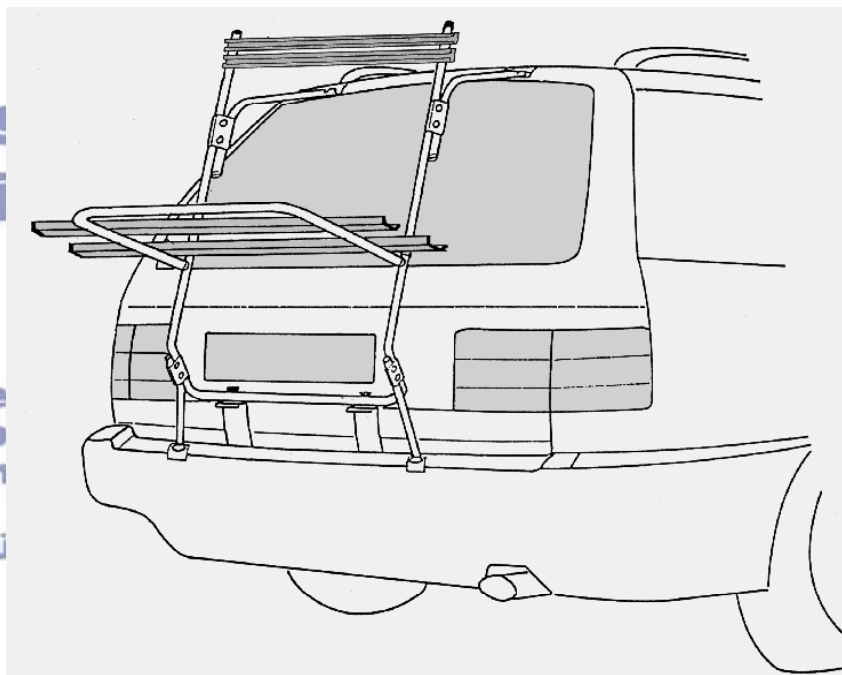
Für Irrtümer können wir leider keine Verantwortung übernehmen!

COMFORT CLASS PROGRAMM

Fahrradsatz für 1 Fahrrad Art. Nr. 2001

Fahrradsatz für 2 Fahrräder Art. Nr. 2002

Zuladung bis 40 kg



Teile Nr.	Bezeichnung	Menge	
		Art. Nr. 2001	Art. Nr. 2002
1	C-Schiene	1	2
2	Gewindeschelle	4	8
3	Unterleggummi für Gewindeschelle	4	8
5	Inbusschraube M8x12	6	12
6	Gewindestein (Gleitstein)	2	4
7	Standard-Halterung für das 1. Fahrrad	1	1
8	Endkappen für C-Schiene	2	4
9	Inbusschlüssel 5 mm	1	1
10	Alu-Fahrradschiene	1	2
11	Standard-Halterung für das 2. Fahrrad		1
13	Arretierungswinkel Edelstahl		1
14	Riemen mit Schnalle	2	4
16	Schutzgummi für Standard-Halterung	2	4

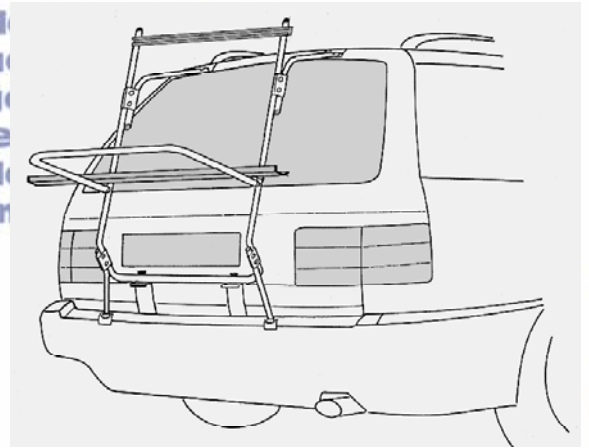
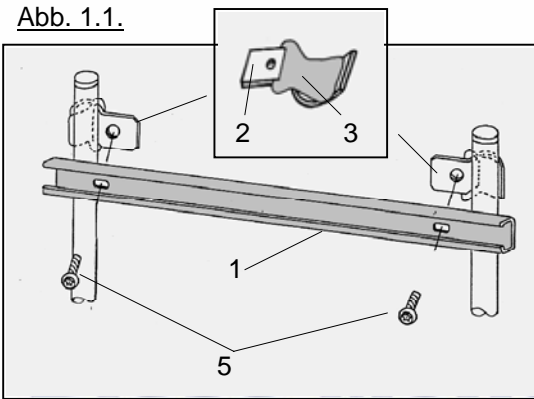
PAULCHEN[®]
DER HECKTRÄGER

STAND: 07/99

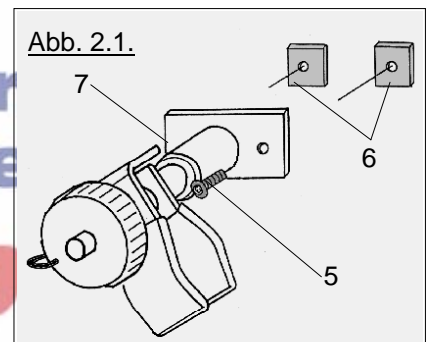
MONTAGE

FAHRRADSATZ FÜR DAS 1. FAHRRAD

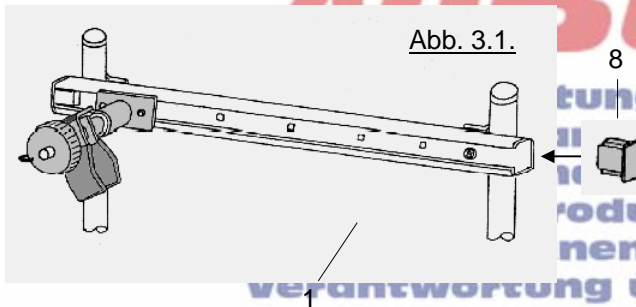
1. Montieren Sie die C-Schiene (1) im oberen Bereich am Trägergestell. Die Gewindeschellen (2) müssen mit Unterleggummis (3) versehen werden. Abb. 1.1. Anzugsdrehmoment 10 Nm.



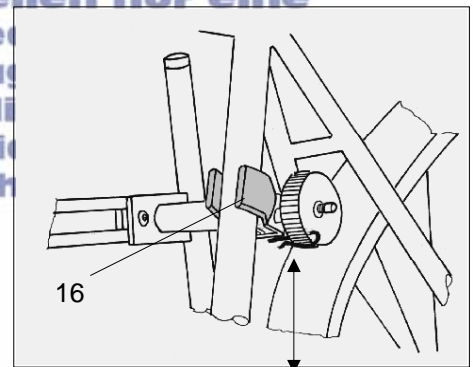
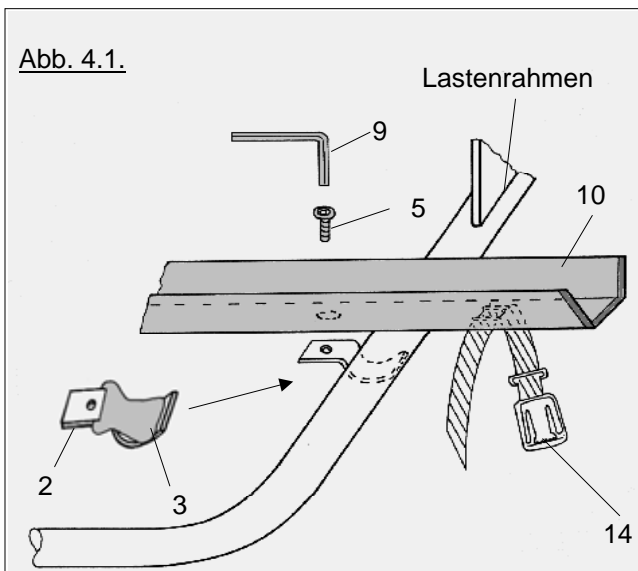
2. Verbinden Sie die Fahrradhalterung (7) mit den Gleitsteinen (6) und schieben Sie diese in die C-Schiene (1) ein. Abb. 2.1. Anzugsdrehmoment 10 Nm.



3. Abschließend werden die Endkappen (8) in die C-Schiene (1) eingedrückt. Abb. 3.1.

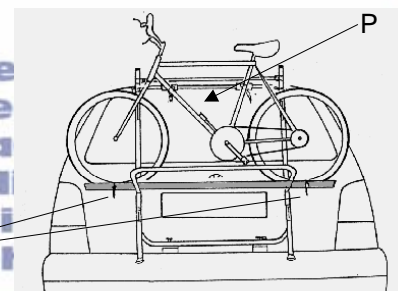


4. Legen Sie die Alu-Fahrradschiene (10) auf den Lastenrahmen und befestigen Sie sie mit Hilfe der Gewindeschellen (2). Die Gewindeschellen (2) müssen mit Unterleggummis (3) versehen werden. Abb. 4.1. Anzugsdrehmoment 10 Nm. Sofern Sie die Erweiterung 2300 für ein drittes Fahrrad montieren möchten, wird vorerst nur die erste Fahrradschiene montiert.



ACHTUNG: Sicherungssplint
Nach dem Anziehen der Mutter muß der Sicherungssplint eingedrückt werden.

Achten Sie beim Aufladen des ersten Fahrrades darauf, daß die dem Fahrzeug zugewandte Pedale (P) nach oben gestellt wird, da es sonst zu Lackschäden an der Heckklappe kommen kann. Die Räder werden mit Hilfe der Riemen (14) an den Alu-Schienen (1) befestigt.



Diese Montageanleitungen sind ein Service von AUBU.DE

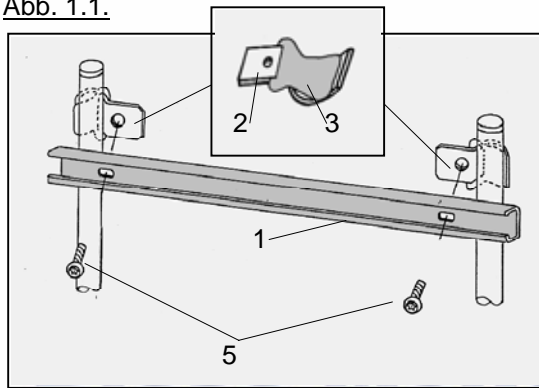
Diese Montageanleitungen sind ein Service von AUBU.DE

MONTAGE

FAHRRADSATZ FÜR DAS 2. FAHRRAD

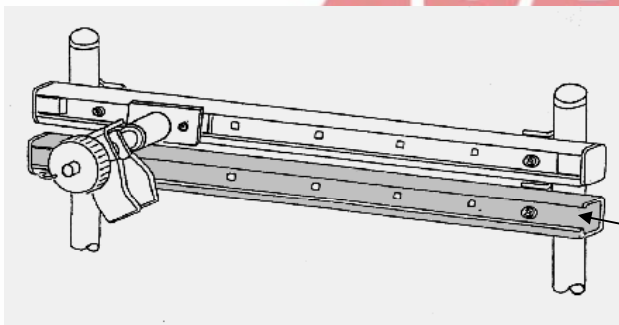
1. Montieren Sie die C-Schiene (1) im oberen Bereich am Trägergestell. Die Gewindeschellen (2) müssen mit Unterleggummis (3) versehen werden. Abb. 1.1. Anzugsdrehmoment 10 Nm. Sofern die Befestigung Ihrer Fahrräder mit beiden Fahrradhaltern in der ersten C-Schiene erfolgen kann, ist die Montage einer weiteren C-Schiene aus dem Fahrradsatz nicht erforderlich.

Abb. 1.1.



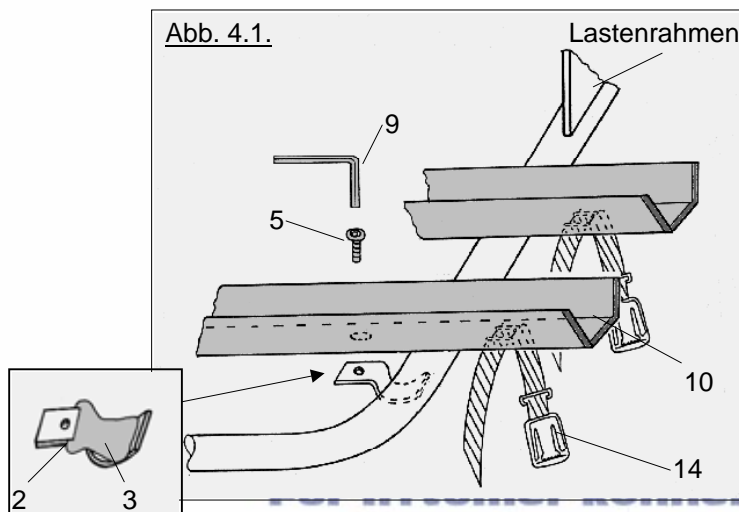
3. Abschließend werden die Endkappen (8) in die C-Schiene (1) eingedrückt. Abb. 3.1.

Abb. 3.1.

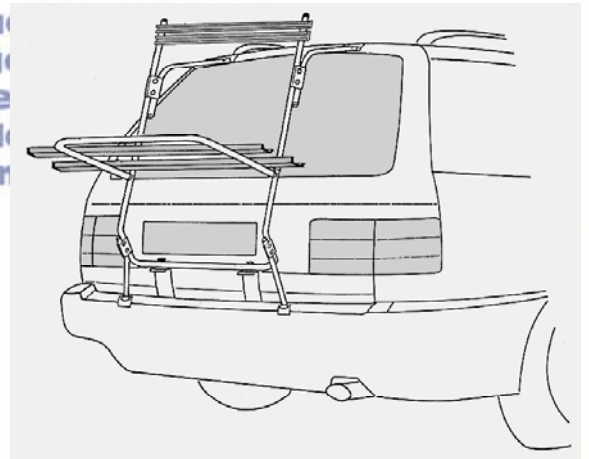


4. Legen Sie die Alu-Fahrradschiene (10) auf den Lastenrahmen und befestigen Sie sie mit Hilfe der Gewindeschellen (2). Die Gewindeschellen (2) müssen mit Unterleggummis (3) versehen werden. Abb. 4.1. Anzugsdrehmoment 10 Nm.

Abb. 4.1.

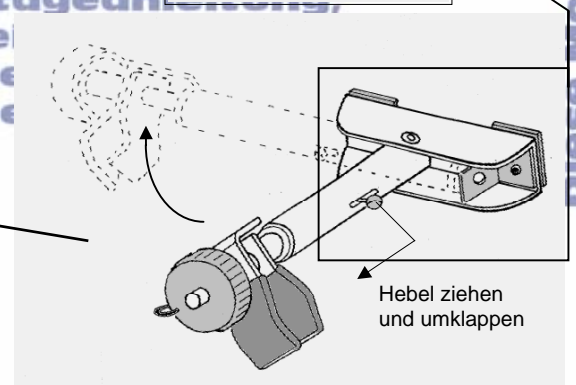
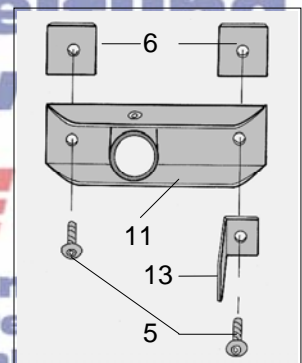


Achtung! Sämtliche Befestigungselemente müssen zu Ihrer eigenen Sicherheit in regelmäßigen Abständen nachgezogen werden.

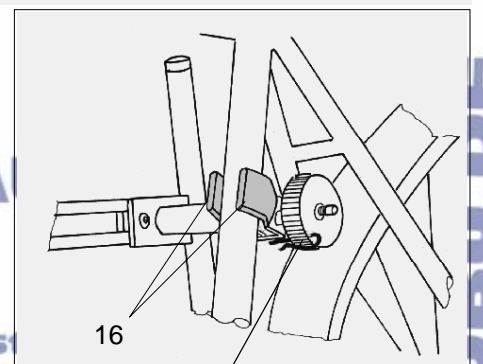


2. Verbinden Sie die Fahrradhalterung (11) mit den Gleitsteinen (6) und schieben Sie diese in die C-Schiene (1) ein. Abb. 2.1. Anzugsdrehmoment 10 Nm.

Abb. 2.1.



Hebel ziehen und umklappen



ACHTUNG: Sicherungssplint
Nach dem Anziehen der Mutter muß der Sicherungssplint eingedrückt werden.