

Montageanleitung

FIRST CLASS PROGRAMM

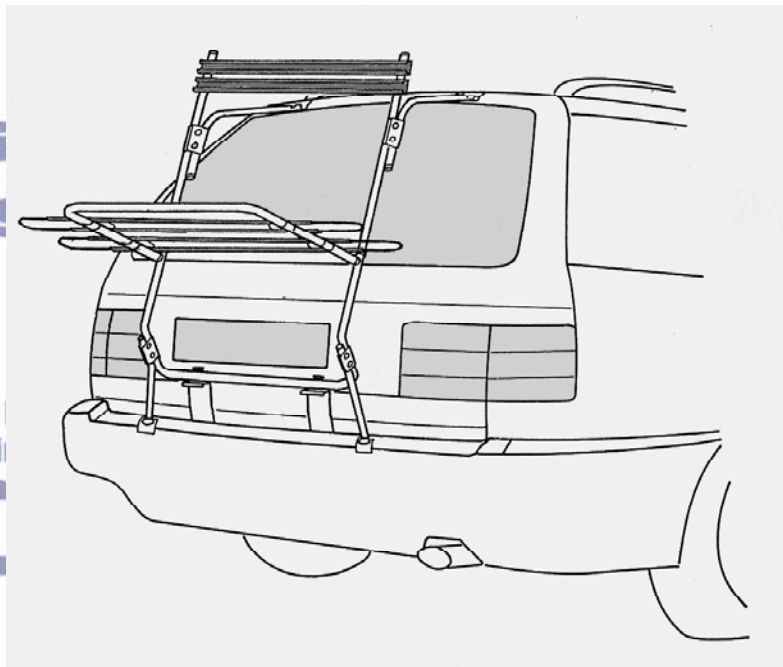
Fahrradsatz für 1 Fahrrad

Art. Nr. 3001

Fahrradsatz für 2 Fahrräder

Art. Nr. 3002

Zuladung bis 40 kg



Teile Nr.	Bezeichnung	Menge	
		Art. Nr. 3001	Art. Nr. 3002
1	C-Schiene	1	2
2	Gewindeschelle	4	8
3	Unterleggummi für Gewindeschelle	4	8
5	Torx-Schraube M8x15	6	12
6	Gewindestein (Gleitstein)	2	4
7	Schließkopf für das 1. Fahrrad	1	1
8	Endkappen für C-Schiene	2	4
9	Torx-Winkelschraubendreher	1	1
10	Teleskopschiene	1	2
11	Einschubbügel	2	4
12	Gewindeeinsatz für Madenschraube	2	4
13	Madenschraube	2	4
14	Inbusschlüssel 3 mm	1	1
15	Schließkopf für das 2. Fahrrad		1
16	Unterlegscheibe M8 Edelstahl		1
17	Arretierungswinkel Edelstahl		1

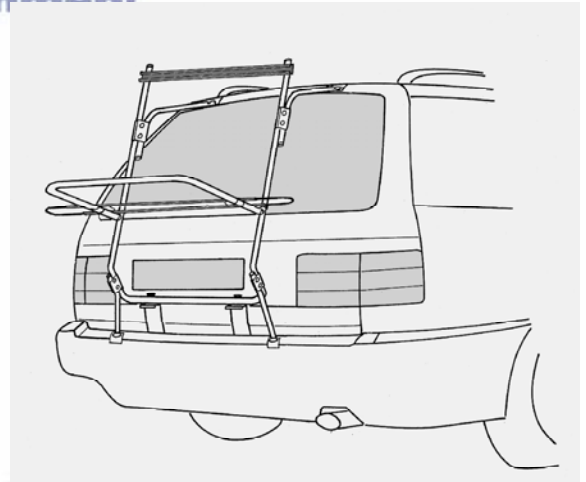
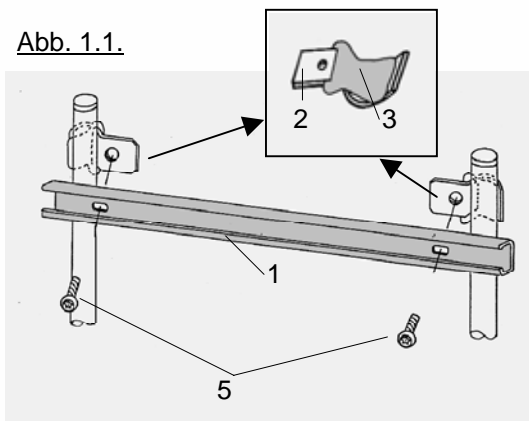
PAULCHEN®
DER HECKTRÄGER

STAND: 08/01

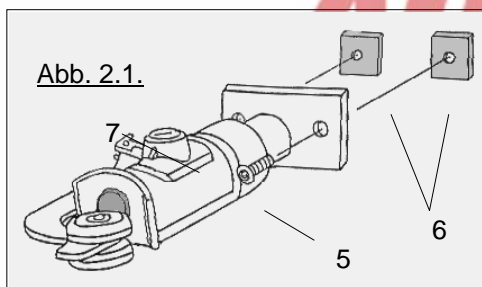
MONTAGE

FAHRRADSATZ FÜR DAS 1. FAHRRAD

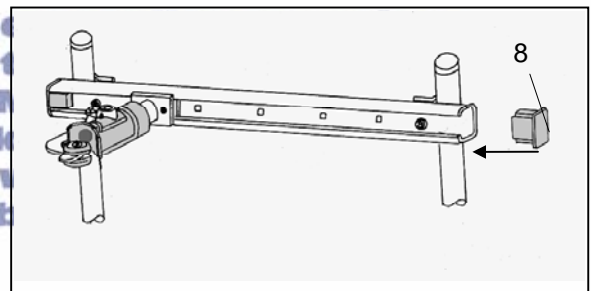
1. Montieren Sie die C-Schiene (1) im oberen Bereich am Trägergestell. Die Gewindeschellen (2) müssen mit Unterleggummis (3) versehen werden. Abb. 1.1. Anzugsdrehmoment 10 Nm.



2. Verbinden Sie den Schließkopf (7) mit den Gleitsteinen (6) und schieben Sie diese in die C-Schiene (1) ein. Abb. 2.1. und 3.1. Anzugsdrehmoment 10 Nm.



3. Abschließend werden die Endkappen (8) in die C-Schiene (1) eingedrückt. Abb. 3.1.



Achtung! Feineinstellung erfolgt durch "Drehen"! Siehe Punkt 3 der Bedienungsanleitung (Seite 4).

4. Legen Sie die Teleskopschiene (10) auf den Lastenrahmen und befestigen Sie sie mit Hilfe der Gewindeschellen (2). Die Gewindeschellen (2) müssen mit Unterlegummis (3) versehen werden. Abb. 4.1. und 4.2. Anzugsdrehmoment 10 Nm. Sofern Sie die Erweiterung 3300 für ein drittes Fahrrad montieren möchten, wird vorerst nur die erste Fahrradschiene montiert.

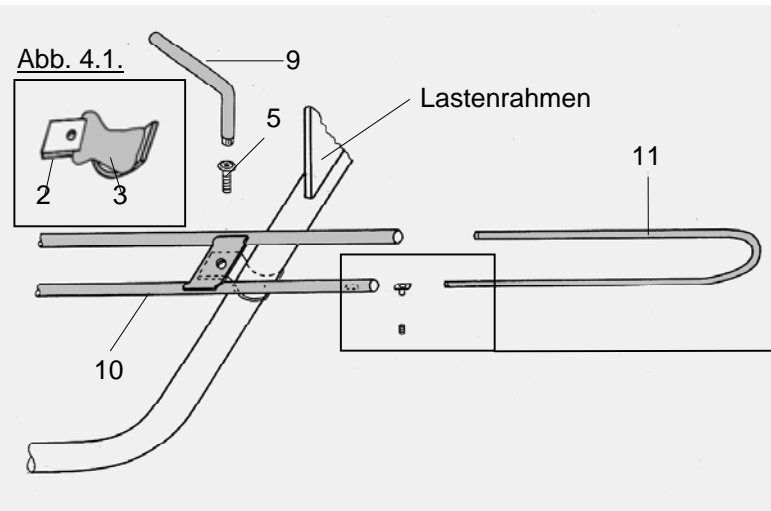
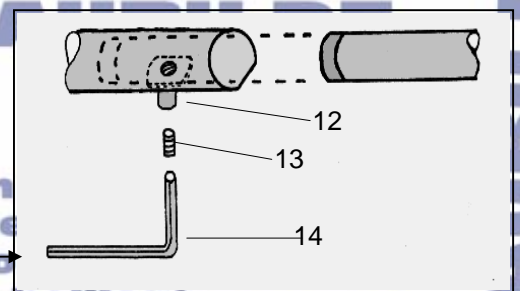


Abb. 4.2.



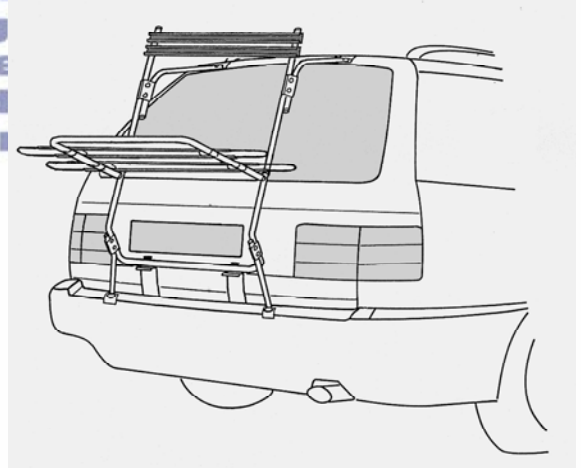
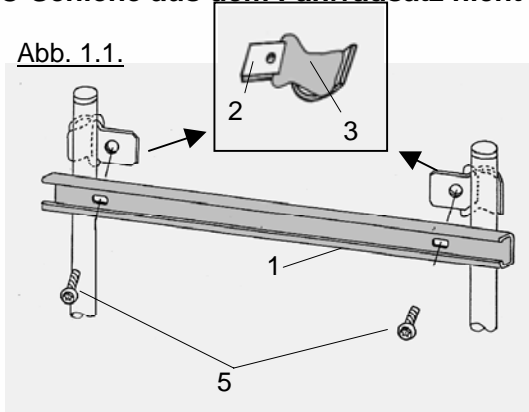
Diese Montageanleitungen sind ein Service von AUBU.DE

Diese Montageanleitungen sind ein Service von AUBU.DE

MONTAGE

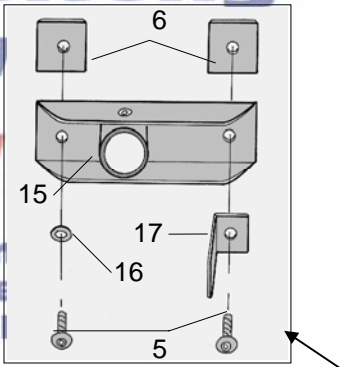
FAHRRADSATZ FÜR DAS 2. FAHRRAD

1. Montieren Sie die C-Schiene (1) im oberen Bereich am Trägergestell. Die Gewindeschellen (2) müssen mit Unterleggummis (3) versehen werden. Abb. 1.1. Anzugsdrehmoment 10 Nm. **Sofern die Befestigung Ihrer Fahrräder mit beiden Fahrradhaltern in der ersten C-Schiene erfolgen kann, ist die Montage einer weiteren C-Schiene aus dem Fahrradsatz nicht erforderlich.**



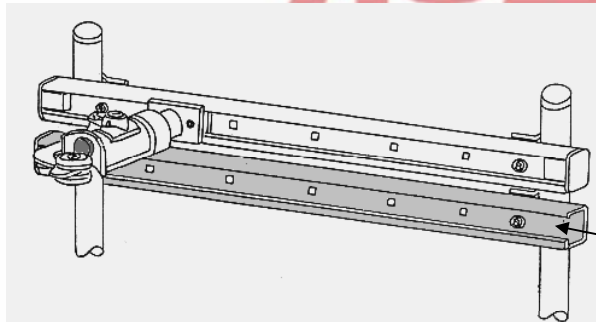
2. Verbinden Sie den Schließkopf (7/15) mit den Gleitsteinen (6) und schieben Sie diese in die C-Schiene (1) ein. Abb. 2.1. Anzugsdrehmoment 10 Nm.

Abb. 2.1.

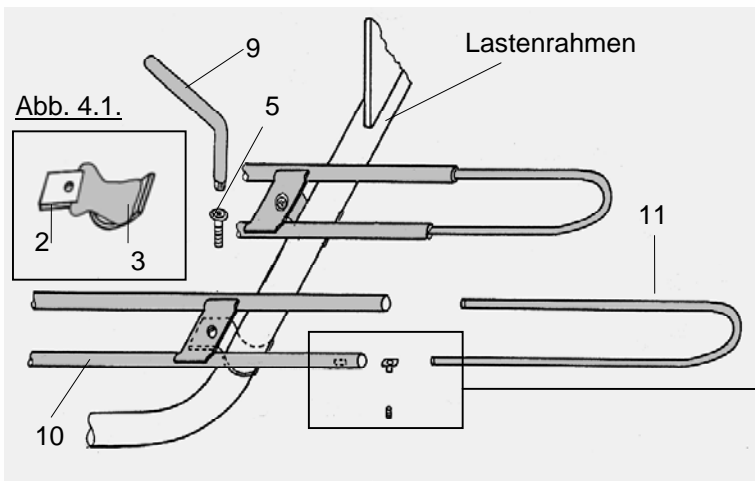


3. Abschließend werden die Endkappen (8) in die C-Schiene (1) eingedrückt. Abb. 3.1.

Abb. 3.1.

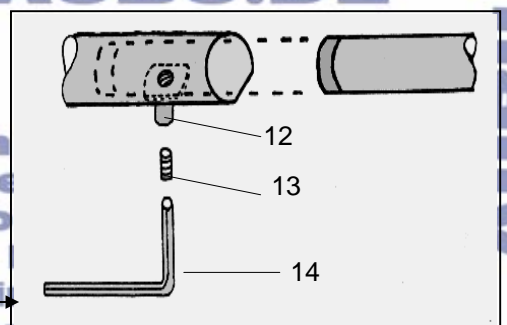


4. Legen Sie die Teleskopschiene (10) auf den Lastenrahmen und befestigen Sie sie mit Hilfe der Gewindeschellen (2). Die Gewindeschellen (2) müssen mit Unterleggummis (3) versehen werden. Abb. 4.1. und 4.2. Anzugsdrehmoment 10 Nm.



Achtung! Feineinstellung erfolgt durch "Drehen"! Siehe Punkt 3 der Bedienungsanleitung (Seite 4).

Abb. 4.2.



Diese Montageanleitungen sind ein Service von AUBU.DE

Diese Montageanleitungen sind ein Service von AUBU.DE

Diese Montageanleitungen stellen nur eine Vorabinformation dar. Bitte lesen Sie in jedem Fall die originale Montageanleitung, die mit dem Produkt beiliegt.

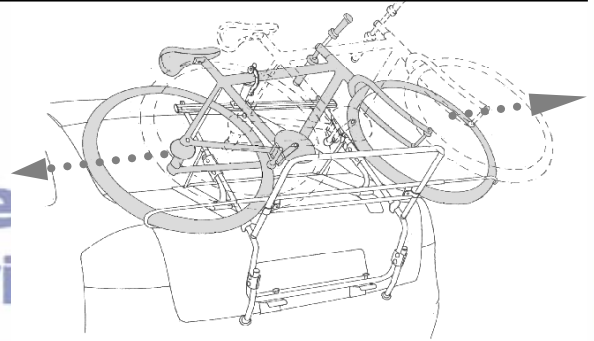
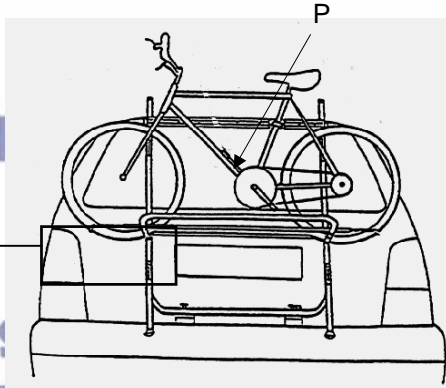
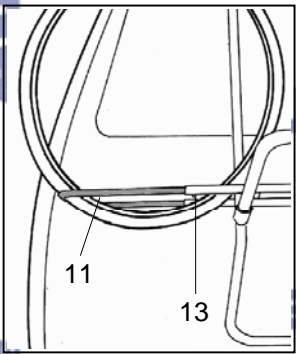
BEDIENUNGSANLEITUNG

1. Positionierung der Fahrradschienen

Lösen Sie die Madenschrauben (13) und ziehen Sie die Einschubbügel (11) aus der Teleskopschiene heraus, bis die Fahrradreifen auf dem Lastenrahmen aufstehen. Anschließend schieben Sie die Einschubbügel von der Seite gegen den Fahrradreifen und ziehen Sie die Madenschrauben wieder an. Das Gewicht der Fahrräder soll auf dem Lastenrahmen aufliegen, die Einschubbügel fixieren den Reifen lediglich. Anzugsdrehmoment für die Madenschrauben 3 Nm.

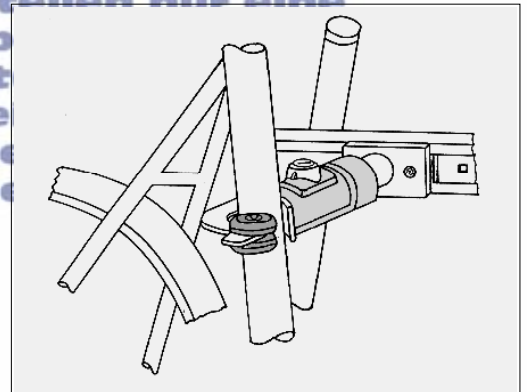
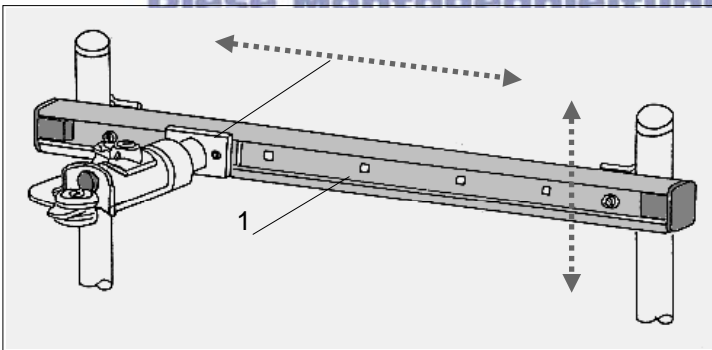
Achten Sie beim Aufladen des ersten Fahrrades darauf, daß die Fahrzeug zugewandte Pedale (P) nach oben gestellt wird, da es sonst zu Lackschäden an der Heckklappe kommen kann.

Tip: Das Entladen der Fahrräder ist wesentlich einfacher, wenn Sie das Fahrrad leicht zu sich heranziehen und seitlich aus der Schiene heraus rollen.



2. Positionierung der oberen Fahrradhalterung

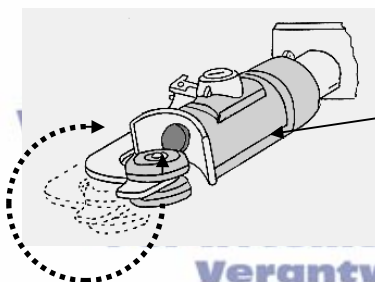
Durch vertikales Verschieben der C-Schiene (1) sowie horizontales Verschieben der Fahrradhalterung (7/15) ist die optimale Einstellung auf Ihr Fahrrad möglich. Wir empfehlen die C-Schienen (1) so hoch wie möglich am Grundträger zu befestigen. Häufig können die Halterungen (7) und (15) auch in einer C-Schiene befestigt werden.



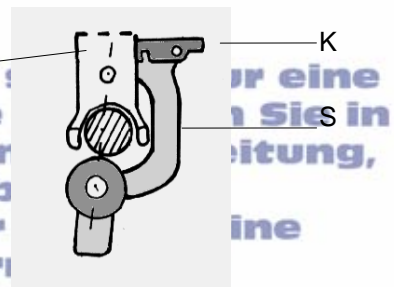
3. Feineinstellung der oberen Fahrradhalterung

Die Fahrrad-Halterung kann individuell auf die Rahmenstärke der Fahrräder eingestellt werden (Verstellbereich 28 - 40 mm). Durch Drehen des Schließkopfes (7/15) wird der Schließhebel (S) verstellt. Ist Ihr Fahrradrahmen für die werkseitige Voreinstellung zu dünn, drehen Sie den Schließkopf nach rechts. Der Abstand zwischen Fahrradaufnahmemulde und Kunststoffrolle wird jetzt enger; ist Ihr Fahrradrahmen für die werkseitige Voreinstellung zu dick, drehen Sie den Schließkopf nach links. Der Abstand zwischen Fahrradaufnahmemulde und Kunststoffrolle wird jetzt weiter.

Drehen Sie keinesfalls über den Anschlagpunkt hinaus – ein überdrehter Schließkopf darf aus Sicherheitsgründen nicht mehr benutzt werden. Eine Reparatur ist nicht möglich. Während des Verstellvorgangs muß der Fahrradrahmen aus dem Schließkopf genommen werden. Wenn der Schließhebel fest einrastet, haben Sie richtig eingestellt. Nach Schließen des Schließhebels (S) muß die Kunststoffklinke (K) zur Sicherung bis auf Anschlag nach vorne geschwenkt werden. Nur bei vollständigem Einrasten des Schließhebels (S) kann das Schloß verriegelt werden. Wenn keine Fahrräder transportiert werden, muß die Halterung für das zweite Fahrrad unbedingt angeklappt werden und die Halterung für das erste Fahrrad muß demontiert werden.



Diese Montageanleitungen stellen nur eine Vorabinformation dar. Bitte lesen Sie in jedem Fall die originale Montageanleitung, die mit dem Produkt beiliegt. Für Irrtümer können wir leider keine Verantwortung übernehmen.



Achtung ! Sämtliche Befestigungselemente müssen zu Ihrer eigenen Sicherheit in regelmäßigen Abständen nachgezogen werden.