

Montageanleitung

Heckträger für BMW 3er Cabrio (E93)

Art.Nr. 482135

Bj.: 3/07-

max. Zuladung: 40 kg / 2 Fahrräder



Abbildung mit First Class Fahrradzubehör

PAULCHEN[®]
System

Bitte folgen ●●●▶

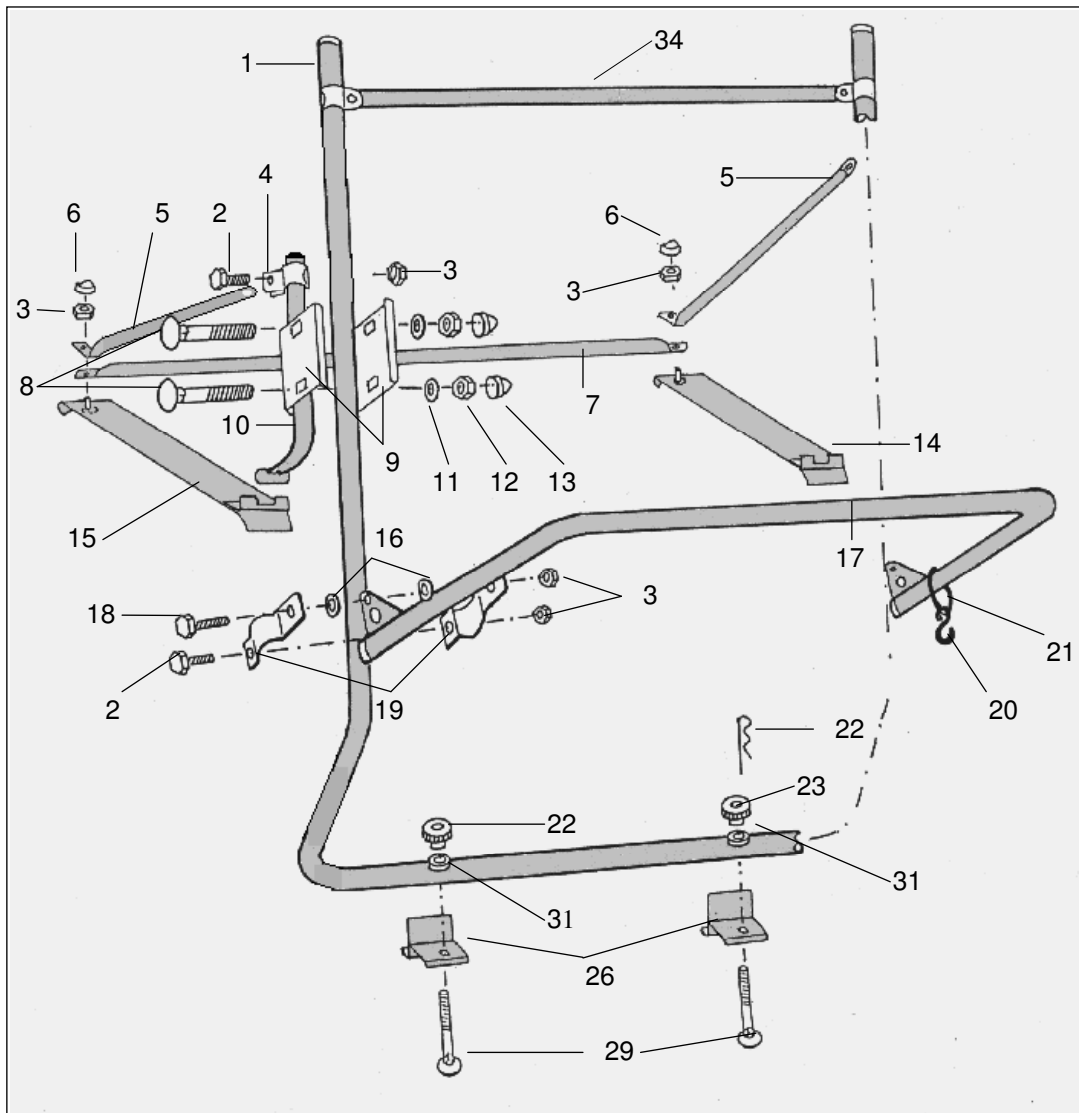
B-33

482135

- Bitte vor Montagebeginn die gesamte Montageanleitung durchlesen und den Lieferumfang kontrollieren.
- Bevor die oberen und die unteren Montageelemente eingehängt werden, muß die Heckklappe gründlich gereinigt werden.

Zur fachgerechten Montage benötigen Sie folgendes Werkzeug:

1. Zwei 10er Ring- oder Maulschlüssel.
2. Einen 13er Ring- oder Maulschlüssel.



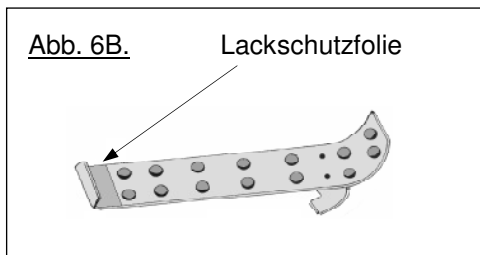
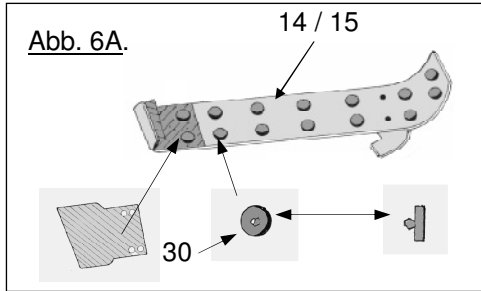
Teile Nr.	Bezeichnung	Menge	Teile Nr.	Menge	
1	Trägergestell	1	18	Maschinenschrauben M6x20	2
2	Maschinenschrauben M6x16	4	19	Schellen für Lastenrahmen	4
3	Selbstsichernde Muttern M6	8	20	Gummihaken	1
4	Schellen für Diagonalstreben	2	21	Gummiring	1
5	Diagonalstreben	2	22	Sicherungssplinte	2
6	Kunststoffkappen für M 6	2	23	Rändelmuttern	2
7	Verbindungsstrebe	1	26	Untere Montageelemente (A/B)	2
8	Schloßschrauben M 8x40	4	29	Spannschrauben	2
9	Lange Klemmbacken	4	30	Gummiformteile (siehe Pkt. 6)	
10	Tragarme	2	31	Führungsbuchsen	2
11	Unterlegscheiben für M8	4	33	Gummihülsen	2
12	Muttern M 8	4	34	Haltestrebe	1
13	Kunststoffkappen für M 8	4			
14	Oberes Montageelement rechts	1			
15	Oberes Montageelement links	1			
16	Kunststoffscheiben für M6	4			
17	Lastenrahmen	1			

●●●➤ 1-5 Die Schritte 1-5 entnehmen Sie bitte den Hinweisen auf der Montageschablone.

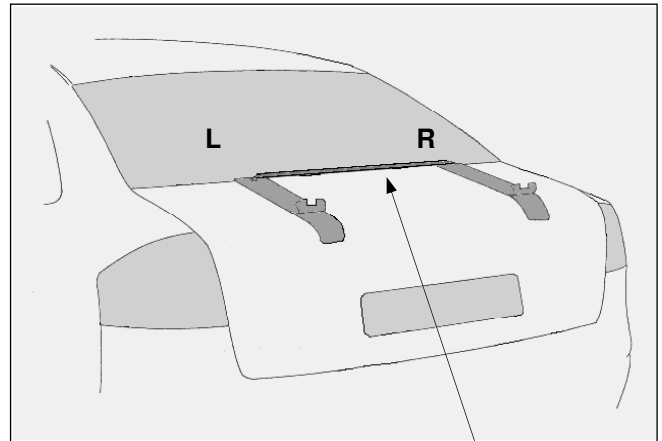
●●●➤ 6/7/8 Montage der Befestigungselemente.

6A. Befestigen Sie die Gummiformteile (30) an den oberen Montageelementen (14 / 15) gem. Abb. A. Die Gummiformteile hierzu evtl. etwas anfeuchten. **Bei einigen Montageelementen wurden bereits werkseitig transparente Lackschutzfolien eingeklebt, die keinesfalls entfernt werden dürfen. Siehe Beispiel Abb. B.**

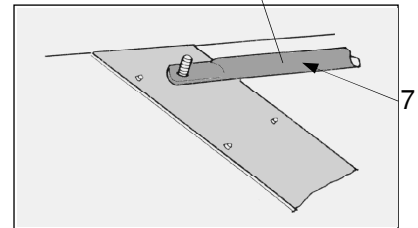
Die fahrzeugspezifischen Montageelemente können von der abgebildeten Form abweichen.



7. Hängen Sie die oberen Montageelemente (14 / 15) am Kofferdeckel so ein, daß sie sich genau über den Lackschutzfolien befinden. Bitte beachten Sie hierbei unbedingt die Markierungen „L“ und „R“ für das linke und rechte Montageelement.



8. Setzen Sie die Verbindungsstrebe (7) auf die vormontierten Schloßschrauben in den oberen Montageelementen

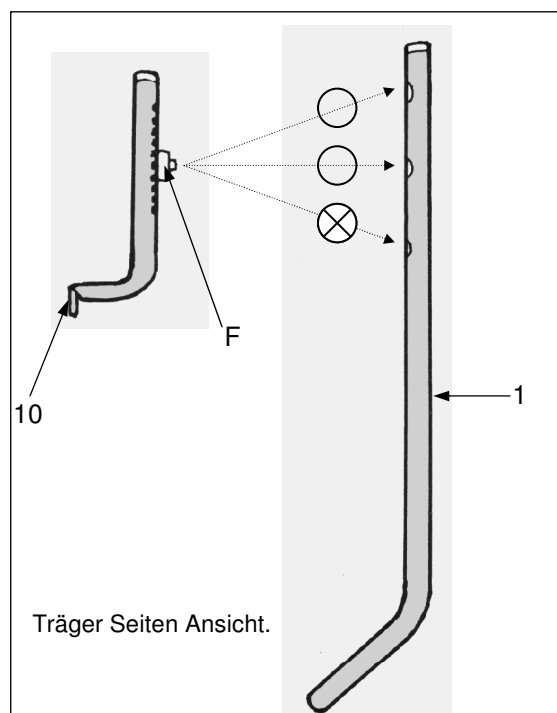


●●●➤ 9.1. Montage der Tragarme.

9.1. Stecken Sie die Tragarme (10) mit den Fixierstiften (F) in die **angekreuzten** Bohrungen der Trägerrohre.

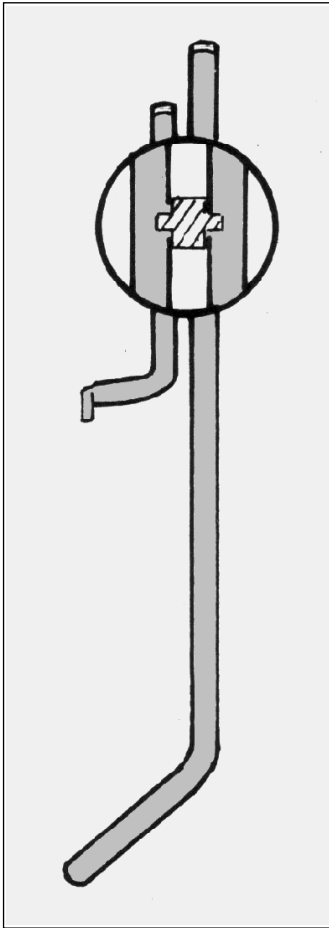
Die nicht benötigten Bohrungen der Trägerrohre werden mit den beigefügten Kunststoffstopfen verschlossen.

9.1.



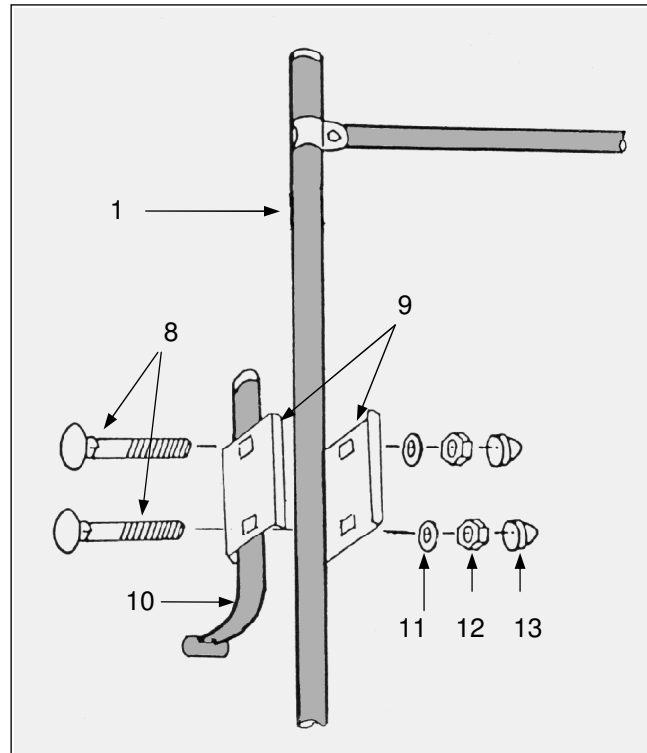
●●●➤ 9.2./ 9.3./ 9.4. Montage der Tragarme.

9.2.



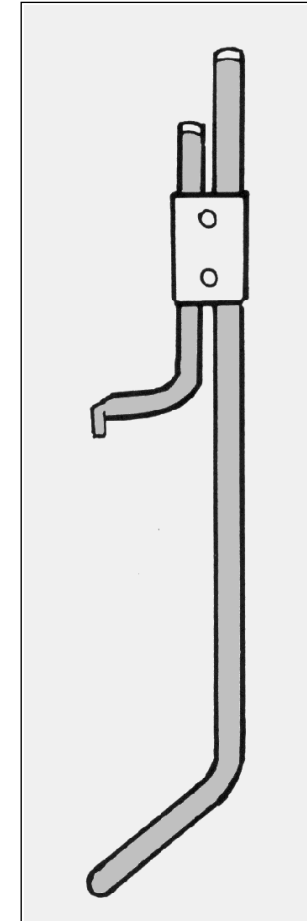
9.2. Der Fixierstift (F) ist werkseitig in die richtige Position eingepreßt. Die Lochposition sollte unter keinen Umständen verändert werden.

9.3.



9.3. Danach umschließen Sie die verbundenen Rohre mit den Klemmböcken (9) gem. Abb, und ziehen die Muttern (12) vorerst nur leicht an.

9.4.



9.4. Die Trägerlänge ist jetzt fahrzeugspezifisch genau angepasst. Hängen Sie das Trägergestell (1) anschließend in die Aufnahme der oberen Montageelemente (14/15) .

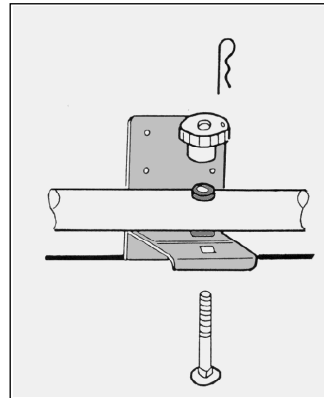
●●●➤ 10/11 Montage des Trägers.

10. Die transparente Lackschutzfolien sind werkseitig an den unteren Montageelementen angebracht und dürfen keinesfalls entfernt werden,

- Winkel (A) hinter dem Kennzeichen einschieben.
- Winkel (B) umschließt der Kofferdeckel von unten.
- Schrauben Sie die Winkel (A u. B) vorerst nur leicht zusammen.
- Richten Sie die unteren Montageelemente (A u. B) so aus, daß die Vierkantstanzungen der unteren Montageelemente genau unter den Bohrungen des Trägers liegen.
- Jetzt werden die Winkel (A u. B) fest zusammen geschraubt.



11. Verbinden Sie die unteren Montageelemente (26) mit dem Trägergestell (1). Hierzu ziehen Sie das Trägergestell herunter und zu sich heran, bis sich die Bohrung im Trägerrohr genau in der Flucht der Vierkantstanzung der unteren Montageelemente befindet (**zum Zusammenschrauben der beiden Teile des Montageelementes benutzen Sie bitte die äußeren Bohrungen des Aufsatzteiles**). Führen Sie nun die Spannschrauben (29) durch die Öffnungen von Montageelementen und Trägerrohr (Achten Sie darauf, daß der Vierkant der Schraube richtig in der Stanzung des Montageelements sitzt). Drehen Sie nun die Rändelmutter (23) so weit an, bis das Trägerrohr auf den unteren Montageelementen (26) aufliegt. Hierdurch wird der Träger verspannt und erhält seine Stabilität. Jetzt werden die Muttern (12) an den Klemmbacken (9) fest angezogen. Die Muttern dürfen bis max. 11 Nm angezogen werden.

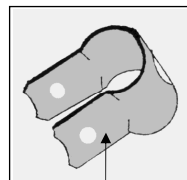


Achtung! Bringen Sie die Haltestrebe (34) oberhalb der Kofferdeckelkante an, so daß beim Aufladen des ersten Fahrrades eine Berührung des Kofferdeckels durch die Fahrradpedale verhindert wird.

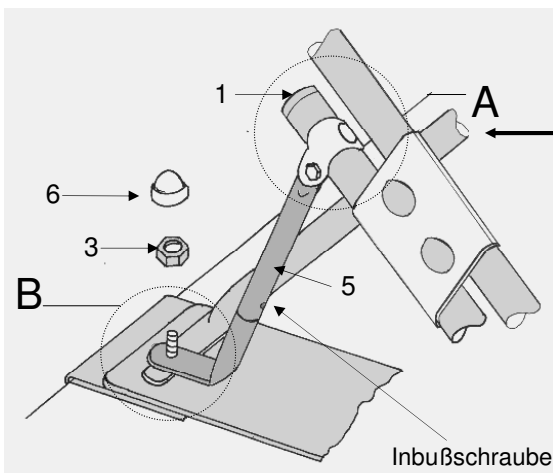
●●●➤ 12 Montage der Diagonalstreben.

Alternativ: Vergewissern Sie sich vor der Montage der Diagonalstreben, daß der Träger verspannt ist. Siehe Pkt. 11.

- Schelle aufbiegen und seitlich über das Tragarmrohr schieben. Anschließend wieder zusammen drücken.
- Diagonalstreben mit den Schellen fixieren siehe **Bereich A**.
- Inbußschraube lösen.
- Diagonalstreben auf richtige Länge ausziehen anschließend Mutter (3) fest anziehen, siehe **Bereich B**
- Jetzt werden die Muttern im **Bereich A** fest angezogen.
- Abschließend Inbußschraube fest anziehen.



Schelle läßt sich per Hand aufbiegen.



●●●► 13 Montage des Tiefladers

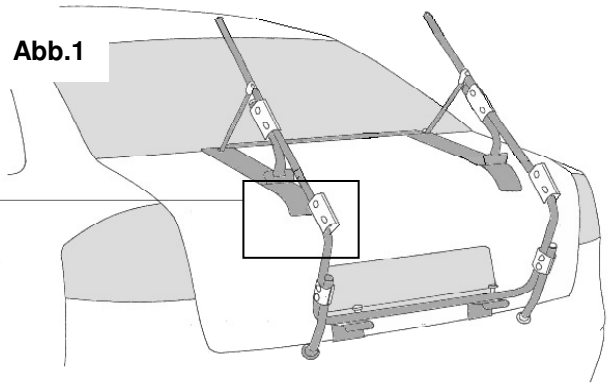
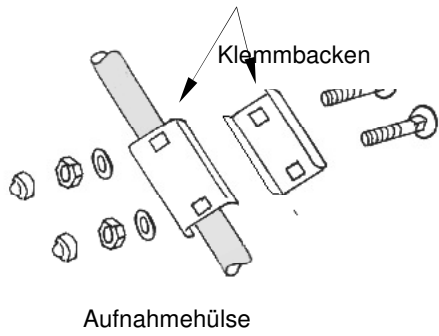
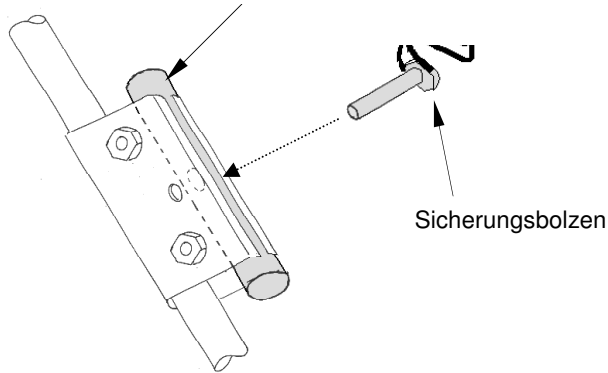


Abb.1



1. Befestigen Sie die Aufnahmhülsen mit Hilfe der Klemmbacken am Trägerrahmen vorerst nur so fest, dass noch eine Beweglichkeit gewährleistet bleibt. Siehe Abb.1. Positionieren Sie danach die Bohrungen von Klemmbacken und Aufnahmhülse genau parallel.

Tip! Mit dem Sicherungsbolzen können Sie den parallelen Sitz der Bohrungen prüfen!

Bei abgenommenem Tieflader die Rohrkappen unbedingt aufsetzen. Siehe Abb.

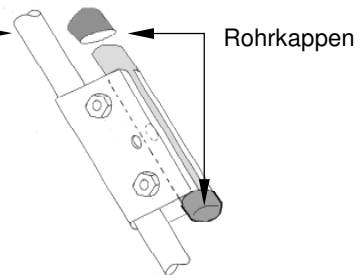
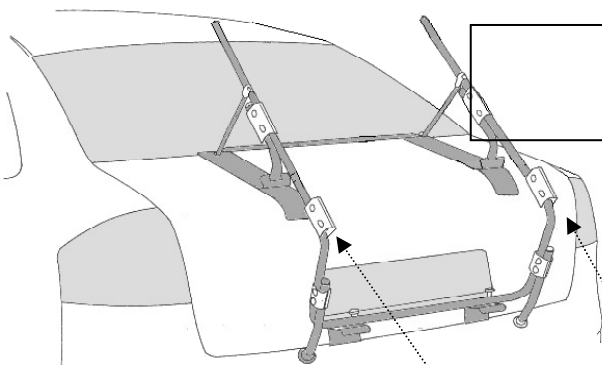
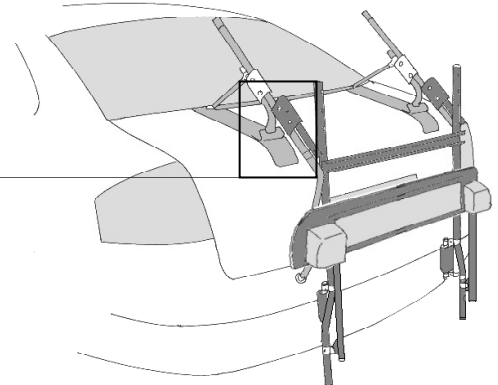
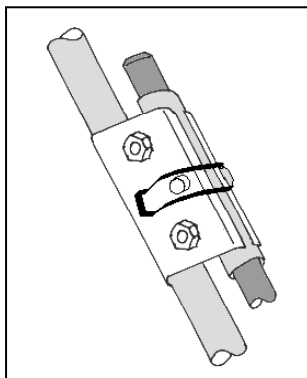
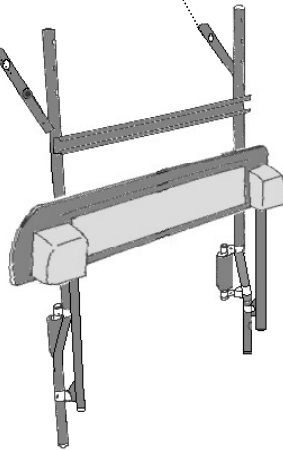


Abb.2

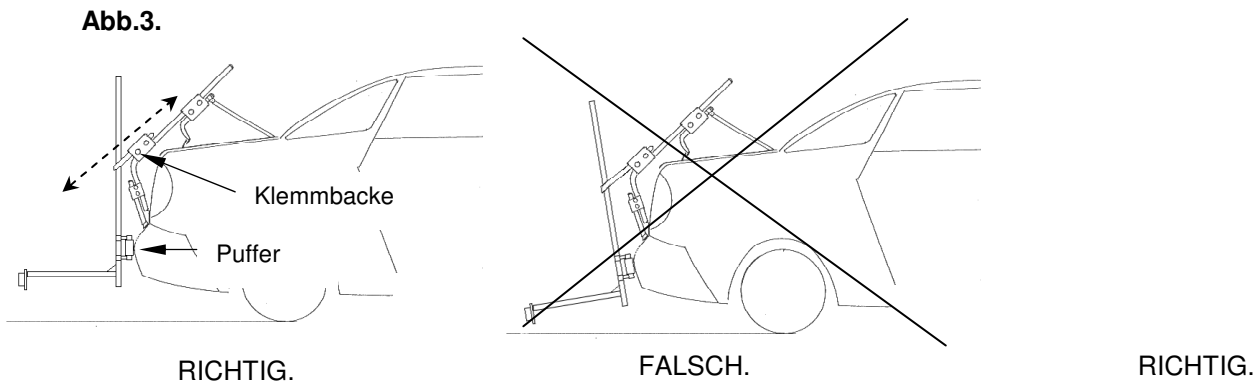
Bohrung in den Andockrohren

2. Rohrkappen entfernen. Führen Sie den Anhänger mit den Andockrohren in die Aufnahmhülsen ein und sichern Sie die Verbindung mit Hilfe des Sicherungsbolzes. Siehe Abb. 2.

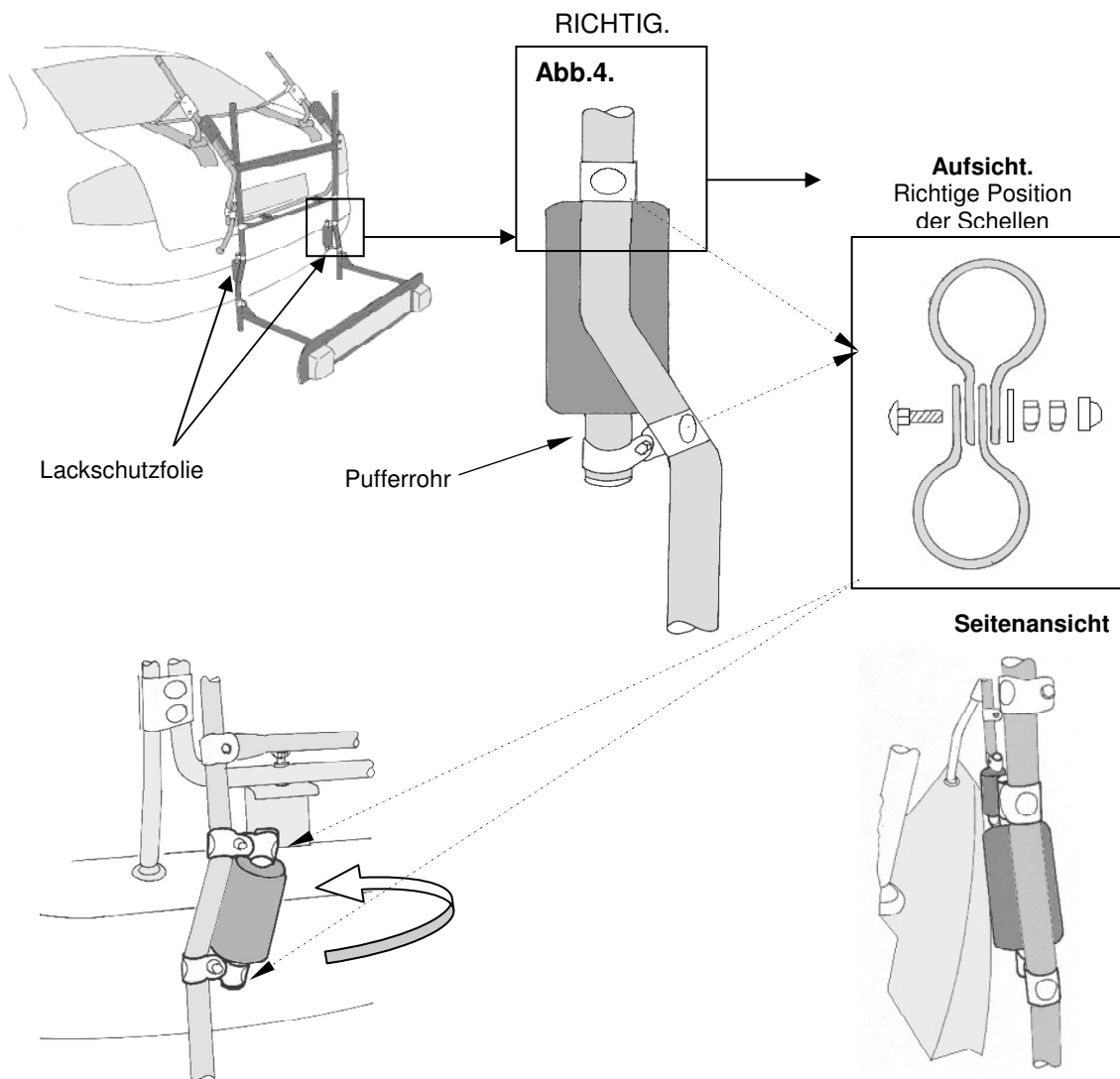


3. Stellen Sie die Position des Anhängers so ein, daß er möglichst im rechten Winkel (90°) zum Boden sitzt. Der Puffer muß immer an der äußersten Kante des Stoßfängers andrücken. (Der Andruckbereich muß vorher sorgfältig mit Schutzfolie beklebt werden.)

Die grobe Einstellung erreichen Sie durch Ändern der Position der Klemmbacken. Siehe Abb. 3. Danach ziehen Sie die Muttern an den Klemmbacken fest an. Die Muttern dürfen bis max. 11 Nm angezogen werden.

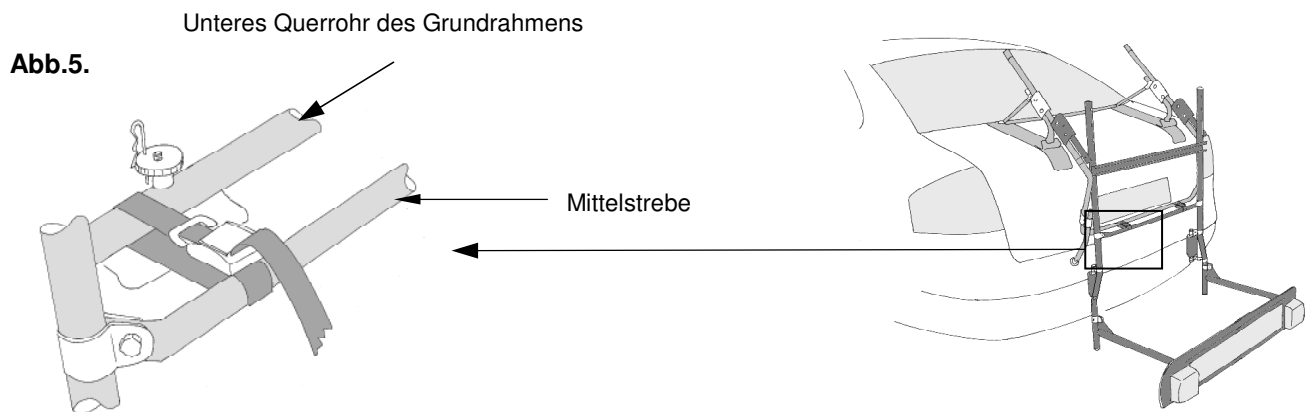


4. Die Feineinstellung der Neigung des Lastenrahmens erreichen Sie durch Verschieben und Verdrehen der Schaumstoffpuffer. **Anschließend kleben Sie die Lackschutzfolien im Andruckbereich der Puffer an der Stoßstange. Siehe Abb. 4.**

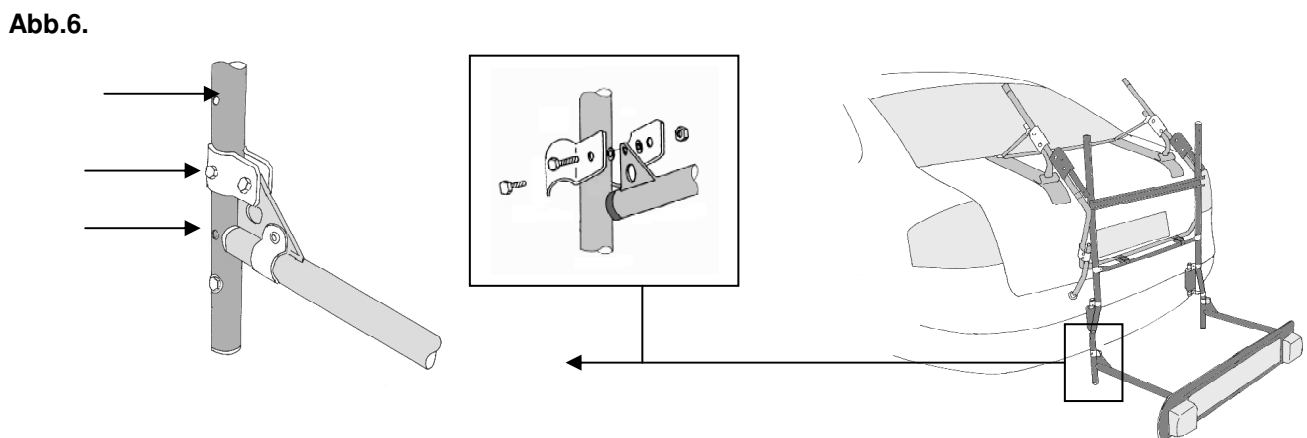


5. Die Mittelstrebe wird in der Höhe so eingestellt, daß sie genau parallel vor dem unteren Querrohr des Grundrahmens sitzt. Dann werden die Muttern an den Schellen fest angezogen.

Sind alle Einstellungen korrekt vorgenommen, verbinden Sie die Mittelstrebe mit dem unteren Querrohr des Grundrahmens mit Hilfe der beigefügten Gurte Siehe Abb. 5.

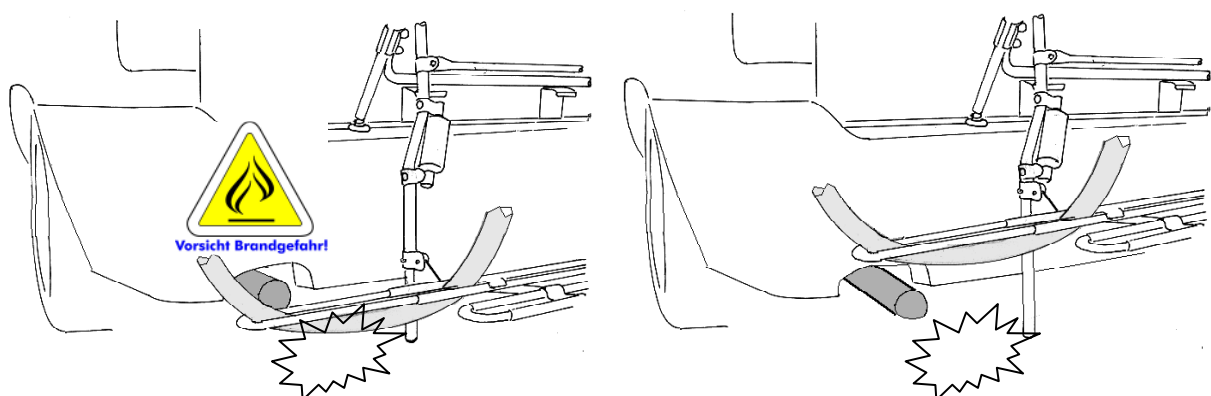


6. Befestigen Sie den Lastenrahmen mit Hilfe der dafür vorgesehenen Schellen am Trägergestell . Bei Befestigung des Lastenrahmens müssen zuerst die längeren Schrauben angezogen werden, danach die kürzeren Schrauben. Die Kunststoffscheiben müssen unbedingt gem. Abb. zwischen den Schellen und dem Lastenrahmen eingesetzt werden. Der Lastenrahmen läßt sich in drei verschiedenen Positionen befestigen Siehe Abb. 6. Der Abstand zum Untergrund bei abgeklappter Zusatzbeleuchtung sollte mindestens 40 cm betragen.



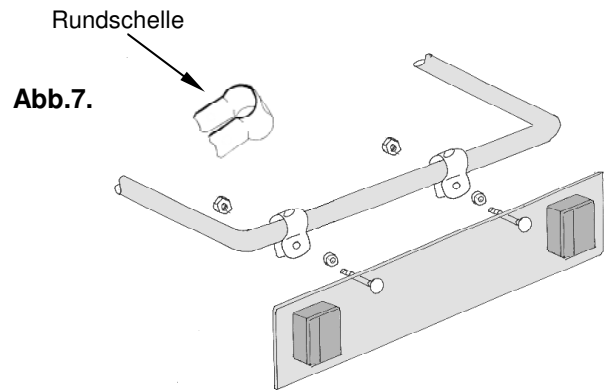
Achtung!

Achten Sie darauf, dass weder das Kabel der Zusatzbeleuchtung, Teile des Trägers noch die Fahrradreifen vor dem Auspuff positioniert sind. Siehe Abb.



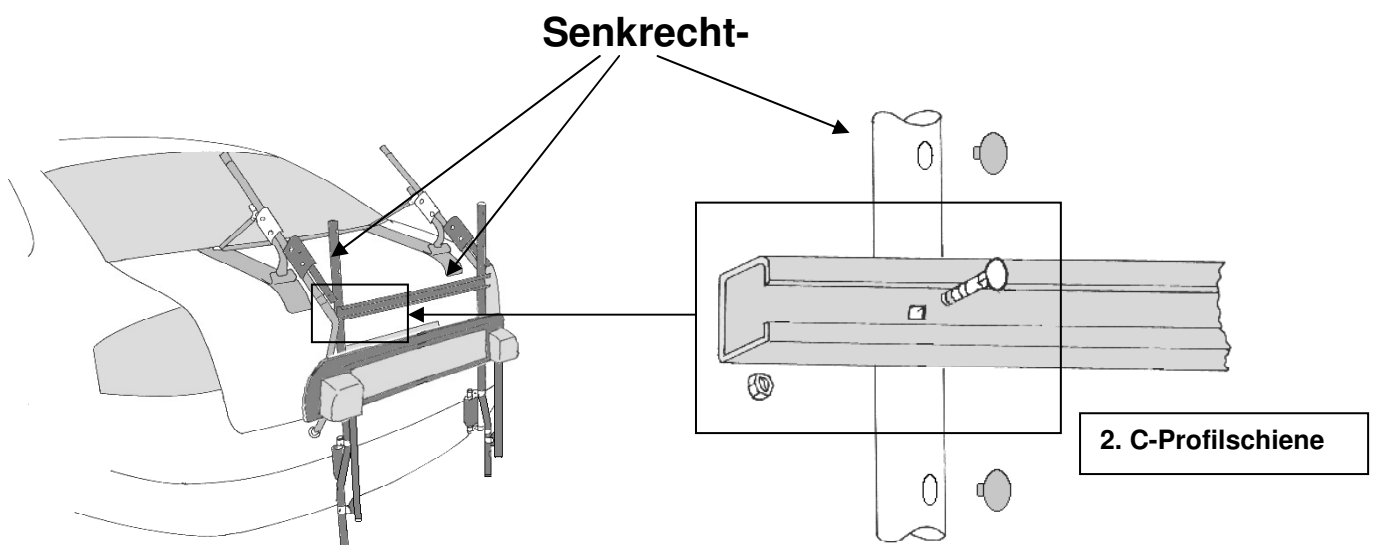
7. Die Rundschellen müssen etwas auseinander gebogen werden und können dann über das Rohr des Lastenrahmens geschoben werden.

Nachdem Schellen und Lichtleistentafel mittig ausgerichtet wurden, können die Schrauben angezogen werden. Siehe Abb. 7.



Wir empfehlen den Anschluß der Zusatzbeleuchtung von einem Fachmann vornehmen zu lassen. Kontrollieren Sie außerdem vor jeder Fahrt die Funktion der Lampen !

Wichtig ! Befestigung der C-Profilschienen aus den Fahrradsätzen 3002 oder 2002



Sofern die Befestigung Ihrer Fahrräder mit beiden Fahrradhaltern in der bereits am Tieflader vormontierten C-Profilschiene erfolgen kann, ist die Montage einer weiteren C-Profilschiene aus dem Fahrradsatz nicht erforderlich.

Wenn doch eine **weitere C-Profilschiene** benötigt wird, erfolgt die Befestigung mit Hilfe der **Schrauben und Muttern** in den Bohrungen der Senkrechtröhre des Tiefladers. Bei einigen Modellen kann es darüber hinaus nötig werden, die C-Profilschienen seitlich etwas zu kürzen.

Die C-Profilschienen der Fahrradsätze „First Class (Art. 3001/3002)“ und „Comfort Class (Art. 2001/2002)“ können an den Senkrechtröhren des Tiefladers **nicht mit den Gewindeschellen** befestigt werden.

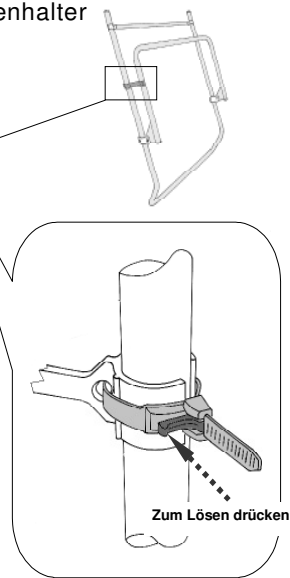
Tip: Bewahren Sie die Gewindeschellen gut auf, da Sie zur Befestigung an den anderen PAULCHEN Rahmen wieder benötigt werden.

●●● Lastenrahmenhalter

Der Lastenrahmenhalter ist in der Höhe verstellbar.

Verwenden Sie im hinteren Bereich den nicht lösbaren Kabelbinder.

Im vorderen Bereich wird der wiederlösbare Kabelbinder eingesetzt. Zum Lösen bitte auf den Riegel drücken (siehe Abb.)



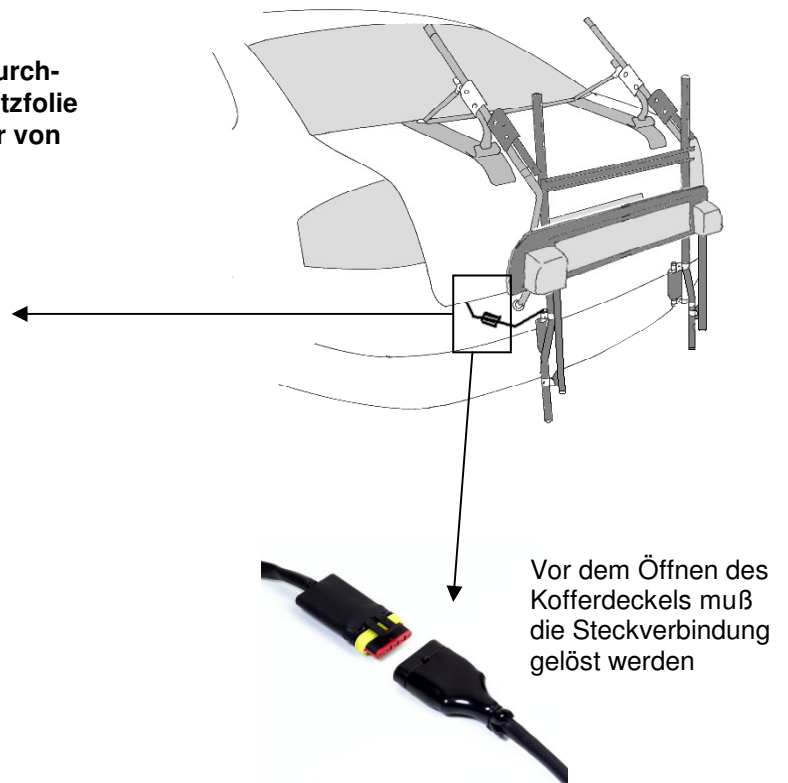
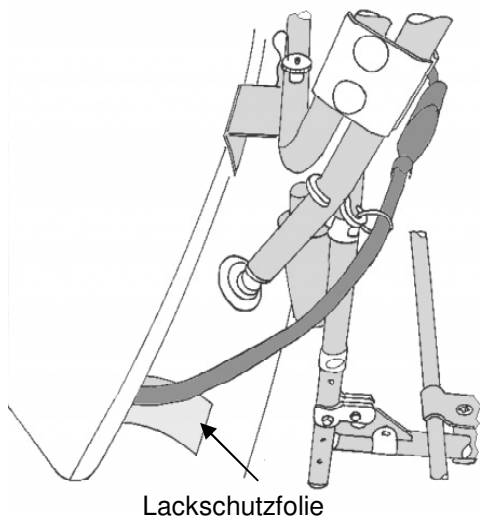
Wichtiger Hinweis!

Die Zusatzbeleuchtungsleiste muß bei an – und abgeklappten Lastenrahmen **immer** senkrecht stehen. Siehe Abb.

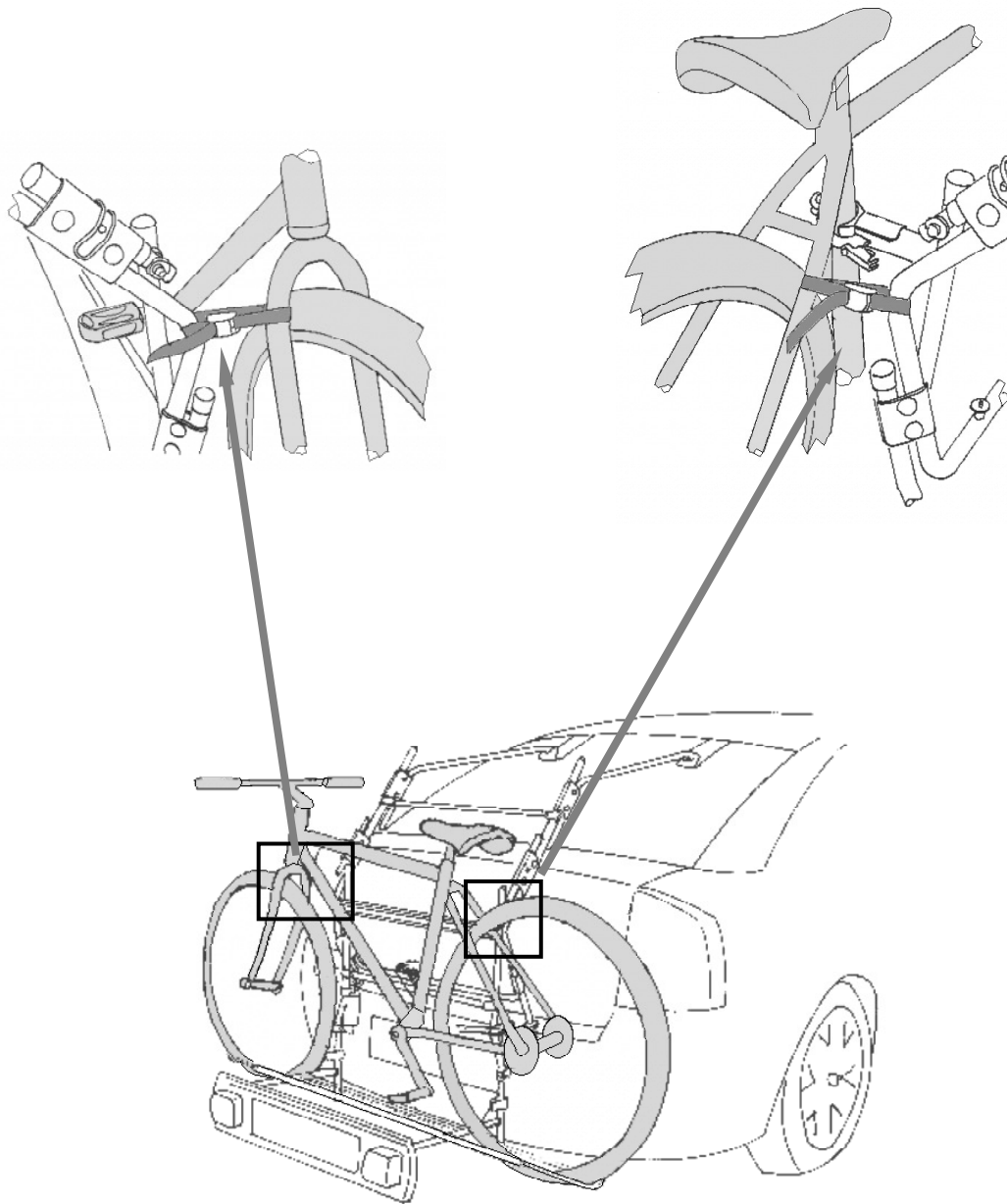


Vor Öffnen der Heckklappe unbedingt die Steckverbindung der Zusatzbeleuchtung trennen. Siehe Abb.

Kleben Sie im Bereich der Kabeldurchführung die mitgelieferte 3M-Schutzfolie auf den Stoßfänger, um die Gefahr von Scheuerspuren zu vermeiden.



Beim Transport von Fahrrädern empfehlen wir die zusätzliche Befestigung des ersten Fahrrades mit dem mitgelieferten Spangurt im gezeigten Bereich. Siehe Abb.



Wichtiger Hinweis:

Verdeck darf nur mit unbeladenem Träger, im Stand, bei waagerechter Position des Fahrzeuges und bei demontiertem Tieflader geöffnet werden.

Hinweis für unsere Vertriebspartner:

Bitte übergeben Sie Ihrem Kunden diese Montageanleitung nach erfolgtem PAULCHEN – Anbau.

Allgemeine Informationen :

Mit dem PAULCHEN - Heckträger haben Sie ein vielseitig nutzbares Qualitätsprodukt erworben, das speziell auch auf Ihr Fahrzeug angepaßt worden ist. Bitte montieren Sie das System nach vorliegender Anleitung; es geht ganz einfach. Sofern Sie dennoch Probleme haben sollten, rufen Sie uns gern über unten genannte Hotline an. Wir wünschen Ihnen viel Freude mit PAULCHEN.

Vielen Dank auch für die Beachtung der nachfolgenden Hinweise:

- Überschreiten Sie nicht die angegebene Traglast Ihres Trägers.
- Die Ausrüstung mit Autozubehör, wie Spoiler, Windabweiser o.ä., können die vorschriftsmäßige Montage des PAULCHEN-Heckträgers erschweren oder verhindern. Fragen Sie Ihren PAULCHEN-Fachhändler oder unsere hotline.
- Vor dem Transport müssen lose Teile von den Fahrrädern entfernt werden. Auch müssen Kindersitze, Gepäckkörbe, Speichenschutz u.ä. demontiert werden, um den Windwiderstand möglichst gering zu halten.
- Es ist erforderlich, den Fahrradträger in regelmäßigen Abständen (z.B. 2 Stunden) auf Festsitz zu kontrollieren sowie alle Befestigungselemente (Schrauben, Handräder, Riemen etc.) nachzuziehen. Bei schlechter Wegstrecke muß dieses in kürzeren Intervallen erfolgen.
- Positionieren Sie den verstellbaren Lastenrahmen in einer Höhe, die Nummernschilder und Rückleuchten beim Transport Ihres Ladegutes nicht verdeckt. Sonst muß eine Zusatzbeleuchtungsleiste (Art. 331301) mit entsprechendem Kabelsatz (Art. 431301) angebracht werden.
- Beginnen Sie beim Aufladen der Fahrräder immer mit dem schwersten Fahrrad.
- Stellen Sie beim Aufladen des ersten Fahrrades die Pedale so ein, daß sie nicht gegen das Fahrzeugheck stoßen kann.
- PAULCHEN-Heckträger befördern Fahrräder ohne Radtransporthüllen.
- PAULCHEN ist nicht für Tandem- und Liegefahrräder zugelassen.
- Beachten Sie bei Auslandsfahrten unbedingt die jeweils geltenden Ladevorschriften.
- Bei montiertem Träger die Heckklappe bitte nur ohne Ladegut öffnen. Heckklappe mit montiertem Träger nicht zuschlagen, sondern vorsichtig zufallen lassen.
- Wenn Sie ohne Ladung fahren, klappen Sie den Lastenrahmen hoch. Der zweite Fahrradhalter (First Class und Comfort) läßt sich ebenfalls anklappen.
- Der Sicherungssplint verhindert ein selbständiges Lösen der Rändelmutter. Diese bitte nicht mehr drehen, nachdem der Splint eingedrückt worden ist.
- Bitte beachten Sie, daß sich die Fahrzeugmaße durch Ladung verändern können. In diesem Zusammenhang müssen die Verkehrsvorschriften, insbesondere die für Ladegutsicherung, beachtet werden. Wir empfehlen 130 km/h Richtgeschwindigkeit.
- Für den Zustand und die sichere Befestigung des Fahrradträgers ist laut STVZO der Halter bzw. Fahrzeugführer verantwortlich.
- Wir empfehlen die Demontage des Heckträgers vor Benutzung einer Autowaschanlage.

PAULCHEN haftet in keinem Fall für Personen-und/oder Sachschäden oder dadurch bedingte Vermögensschäden infolge unvorschriftsmäßiger Montage oder Anwendung.

PAULCHEN - Hotline: Tel. 040 / 832959-0



PAULCHEN Heckträger - Volkmar Kerkow
Postfach 530 268 - 22532 HAMBURG - Telefon: 040 / 83 29 59 - 0 Fax: 040 / 83 29 59 - 29