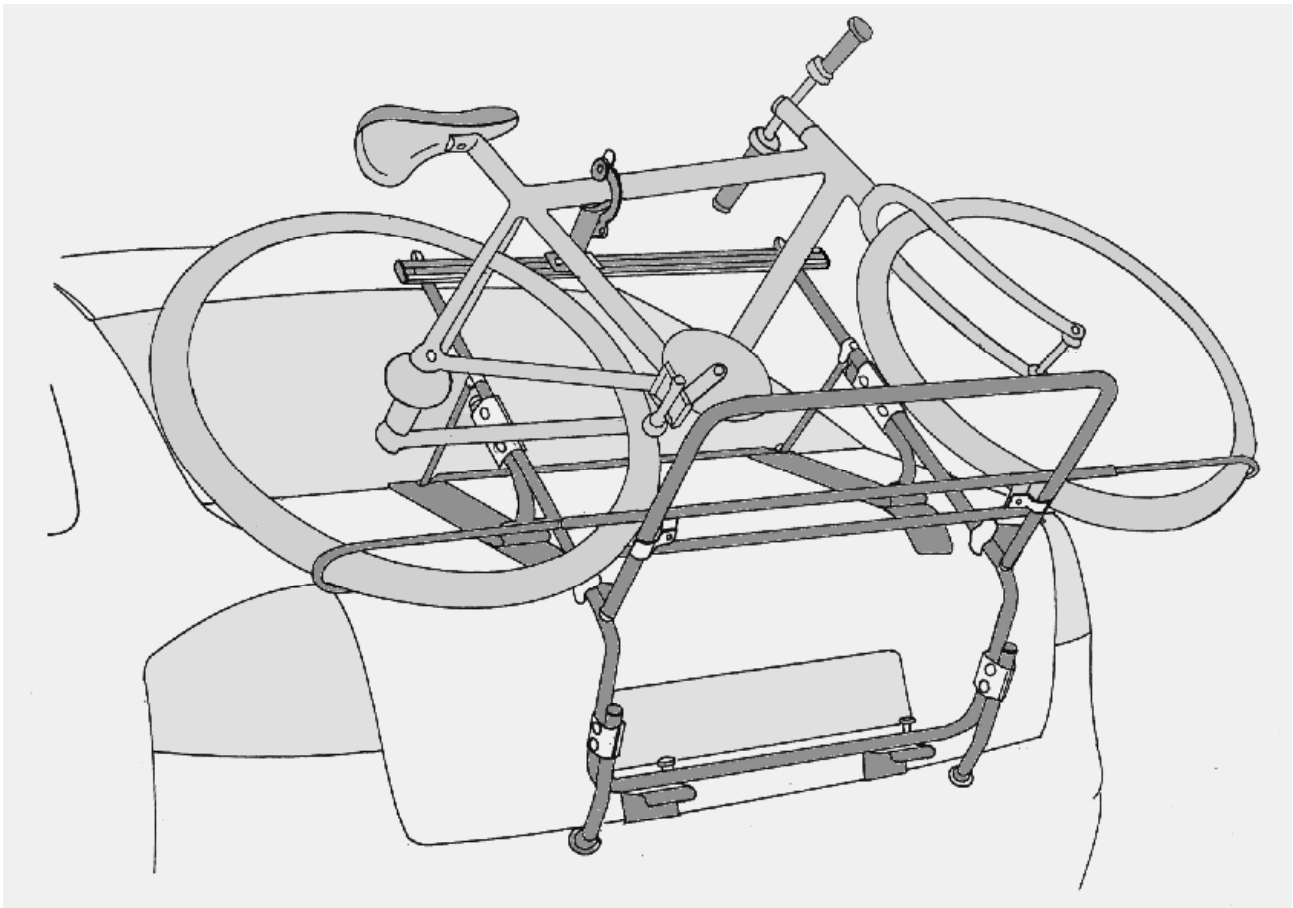


Montageanleitung

Zuladung: 40 kg (zwei Fahrräder)



Die Neigung des Heckträgers auf der Kofferklappe kann fahrzeugspezifisch von dieser Abbildung abweichen.

STAND: 01/05

PAULCHEN[®]
System

Bitte folgen ●●●➤

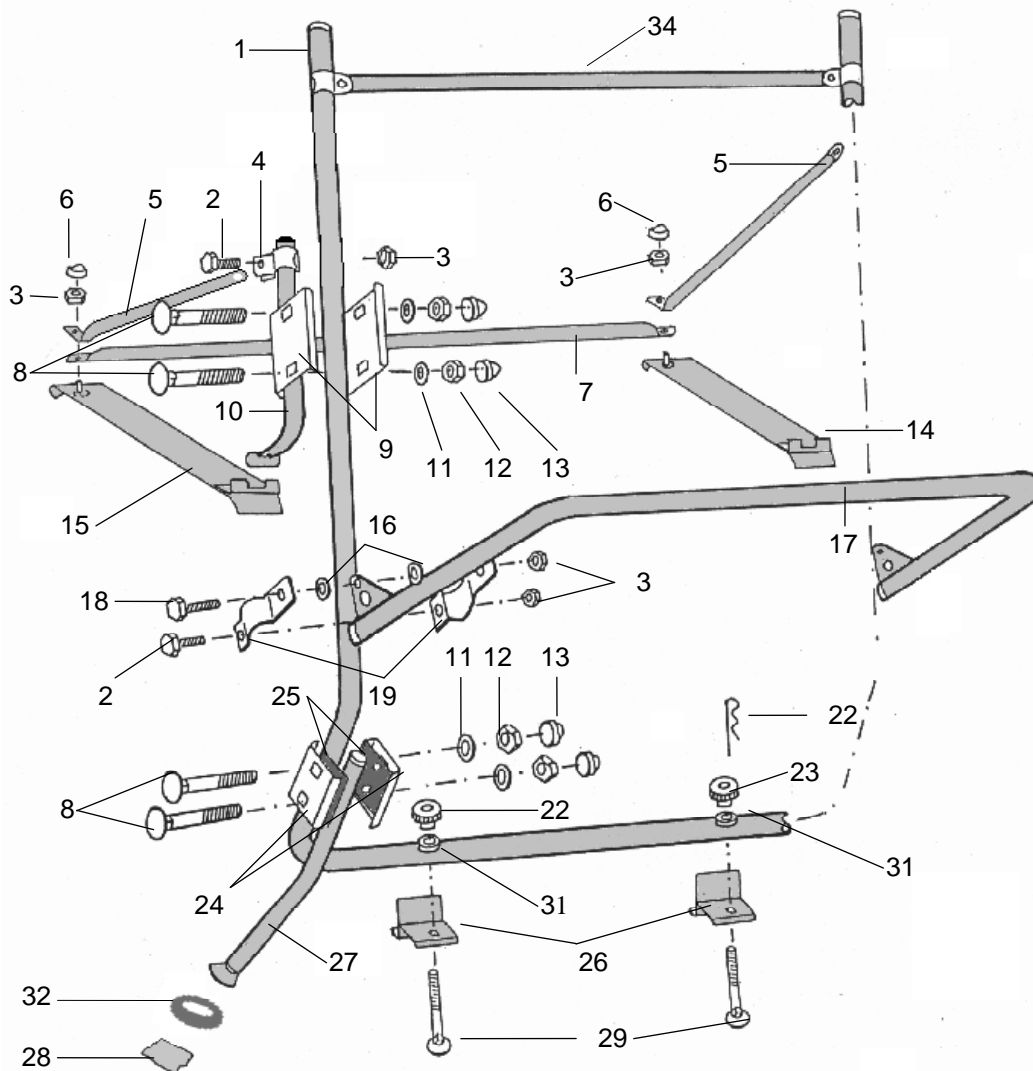
A-24

C400-OA -DTR

- Bitte vor Montagebeginn die gesamte Montageanleitung durchlesen und den Lieferumfang kontrollieren.
- Bevor die oberen und die unteren Montageelemente eingehängt werden, muss die Heckklappe gründlich

Zur fachgerechten Montage benötigen Sie folgendes Werkzeug:

1. Zwei 10er Ring- oder Mausschlüssel.
2. Einen 13er Ring- oder Mausschlüssel.



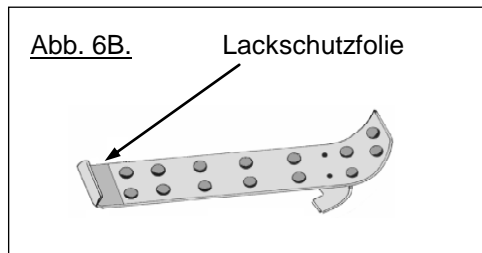
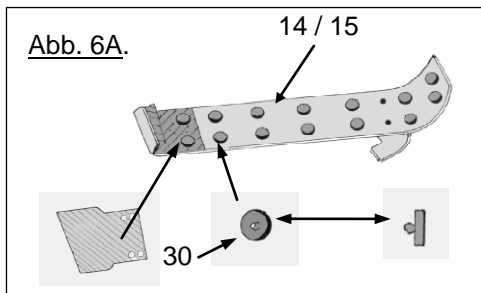
Teile Nr.	Bezeichnung	Menge	Teile Nr.	Menge	
1	Trägergestell	1	18	Maschinenschrauben M6x20	2
2	Maschinenschrauben M6x16	4	19	Schellen für Lastenrahmen	4
3	Selbstsichernde Muttern M6	8	22	Sicherungssplinte	2
4	Schellen für Diagonalstreben	2	23	Rändelmuttern	2
5	Diagonalstreben	2	24	Kurze Klemmbacken	4
6	Kunststoffkappen für M 6	2	25	Gummiplatten	4
7	Verbindungsstrebe	1	26	Untere Montageelemente (A/B)	2
8	Schlossschrauben M 8x40	8	27	Belastungsverstärker	2
9	Lange Klemmbacken	4	28	Lackschutzfolien	2
10	Tragarme	2	29	Spannschrauben	2
11	Unterlegscheiben für M8	8	30	Gummiformteile (siehe Pkt. 6)	
12	Muttern M 8	8	31	Führungsbuchsen	2
13	Kunststoffkappen für M 8	8	32	Andruckringe	2
14	Oberes Montageelement rechts	1	33	Gummihülsen	2
15	Oberes Montageelement links	1	34	Haltestrebe	1
16	Kunststoffscheiben für M6	4			
17	Lastenrahmen	1			

●●●➤ **1-5 Die Schritte 1-5 entnehmen Sie bitte den Hinweisen auf der Montageschablone.**

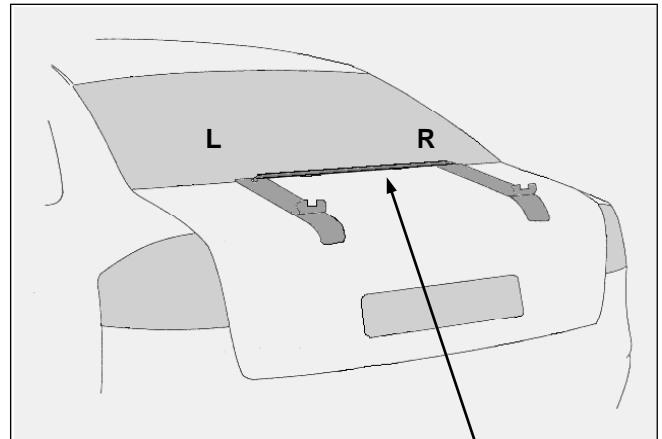
●●●➤ 6/7/8 Montage der Befestigungselemente.

6A. Befestigen Sie die Gummiformteile (30) an den oberen Montageelementen (14 / 15) gem. Abb. A. Die Gummiformteile hierzu evtl. etwas anfeuchten. **Bei einigen Montageelementen wurden bereits werkseitig transparente Lackschutzfolien eingeklebt, die keinesfalls entfernt werden dürfen. Siehe Beispiel Abb. B.**

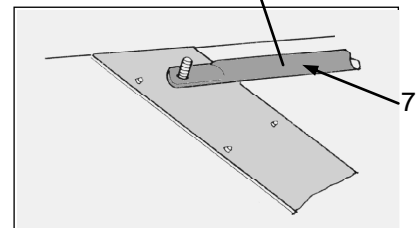
Die fahrzeugspezifischen Montageelemente können von der abgebildeten Form abweichen.



7. Hängen Sie die oberen Montageelemente (14 / 15) am Kofferdeckel so ein, daß sie sich genau über den Lackschutzfolien befinden. Bitte beachten Sie hierbei unbedingt die Markierungen „ L“ und „ R“ für das linke und rechte Montageelement.



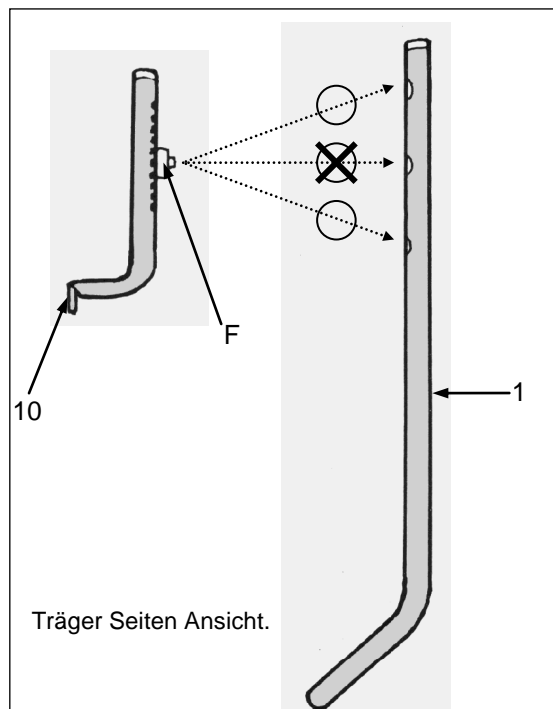
8. Setzen Sie die Verbindungsstrebe (7) auf die vormontierten Schloßschrauben in den oberen Montageelementen



●●●➤ 9.1. Montage der Tragarme.

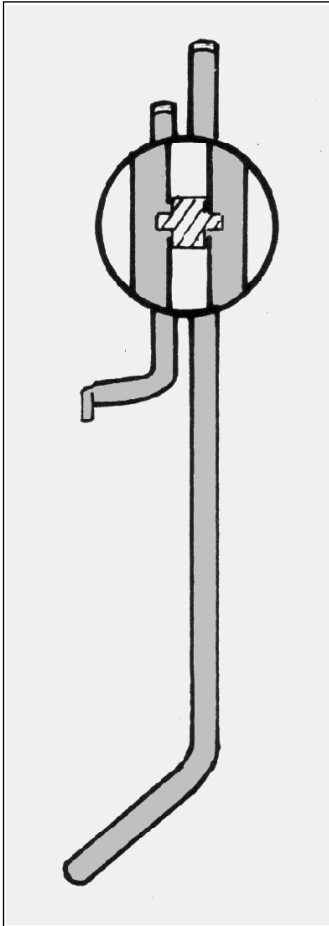
9.1. Stecken Sie die Tragarme (10) mit den Fixierstiften (F) in die angekreuzten Bohrungen der Trägerrohre. Die nicht benötigten Bohrungen der Trägerrohre werden mit den beigefügten Kunststoffstopfen verschlossen.

9.1.



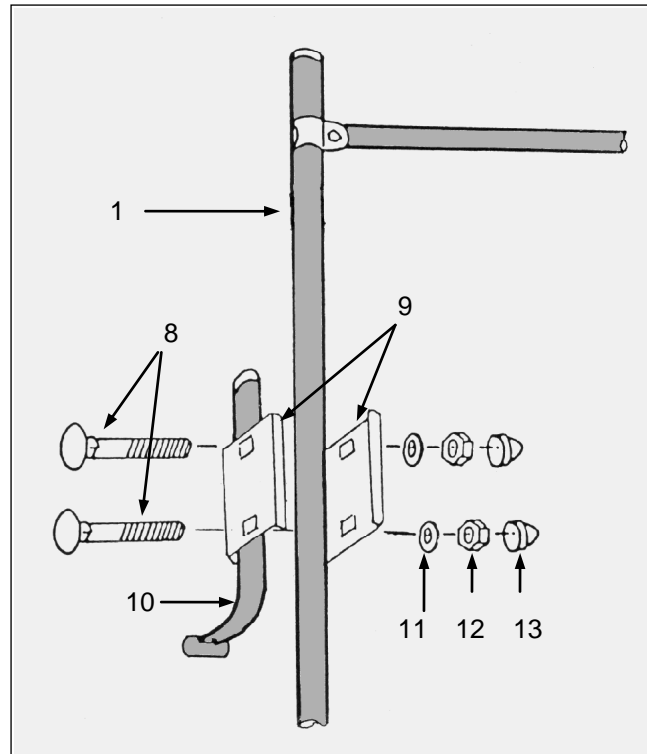
●●●➤ 9.2./ 9.3./ 9.4. Montage der Tragarme.

9.2.



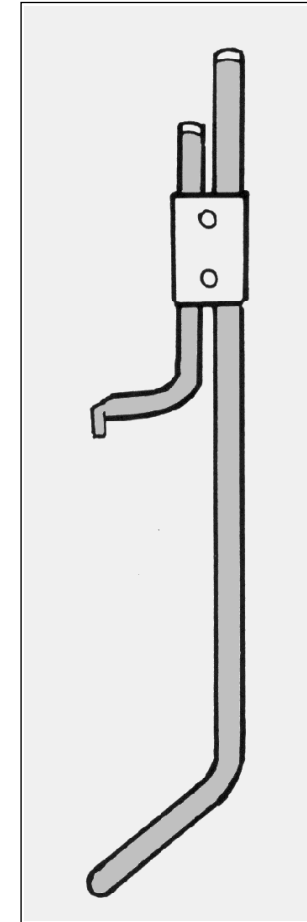
9.2. Der Fixierstift (F) ist werkseitig in die richtige Position eingepreßt. Die Lochposition sollte unter keinen Umständen verändert werden.

9.3.



9.3. Danach umschließen Sie die verbundenen Rohre mit den Klemmböcken (9) gem. Abb., und ziehen die Muttern (12) vorerst nur leicht an.

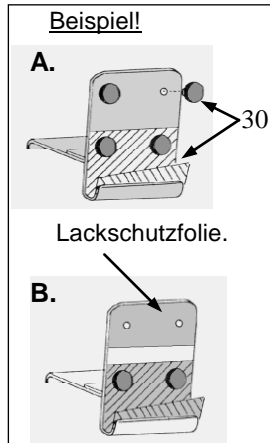
9.4.



9.4. Die Trägerlänge ist jetzt fahrzeugspezifisch genau angepasst. Hängen Sie das Trägergestell (1) anschließend in die Aufnahme der oberen Montageelemente (14/15) .

●●●➤ 10/11 Montage des Trägers.

10. Befestigen Sie die Gummiformteile (30) an den unteren Montageelementen Siehe Abb. A. Bei einigen Montageelementen wurden bereits werkseitig Lackschutzfolien eingeklebt Siehe Abb. B, die keinesfalls entfernt werden dürfen (die Form kann von den abgebildeten Winkeln abweichen). Hängen Sie die Elemente in die leicht geöffnete Heckklappe ein siehe Abb. 10.1, bzw. schieben Sie die obere Platte hinter das Kennzeichen siehe Abb. 10.2. Richten Sie die unteren Montageelemente (26) so aus, daß die Vierkantstanzungen der unteren Montageelemente genau unter den Bohrungen des Trägerrohres liegen.



11. Verbinden Sie die unteren Montageelemente (26) mit dem Trägergestell (1). Hierzu ziehen Sie das Trägergestell herunter und zu sich heran, bis sich die Bohrung im Trägerrohr genau in der Flucht der Vierkantstanzung der unteren Montageelemente befindet. Führen Sie nun die Spanschrauben (29) durch die Öffnungen von Montageelementen und Trägerrohr (Achten Sie darauf, daß der Vierkant der Schraube richtig in der Stanzung des Montageelements sitzt). Drehen Sie nun die Rändelmutter (23) so weit an, bis das Trägerrohr auf den unteren Montageelementen (26) aufliegt. Hierdurch wird der Träger verspannt und erhält seine Stabilität. Jetzt werden die Muttern (12) an den Klemmbacken (9) fest angezogen. Die Muttern dürfen bis max. 11 Nm angezogen werden.

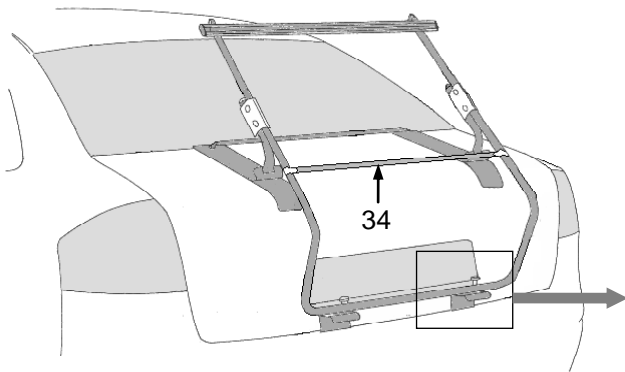


Abb. 10.1.

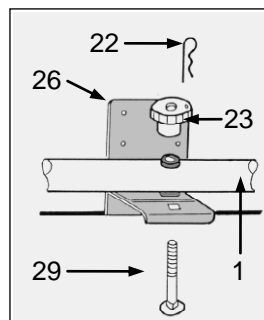
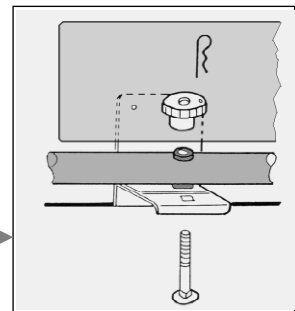


Abb. 10.2.

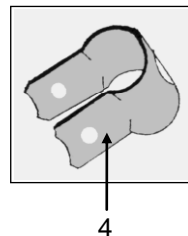


Achtung! Bringen Sie die Haltestrebe (34) oberhalb der Kofferdeckelkante an, so daß beim Aufladen des ersten Fahrrades eine Berührung des Kofferdeckels durch die Fahrradpedale verhindert wird.

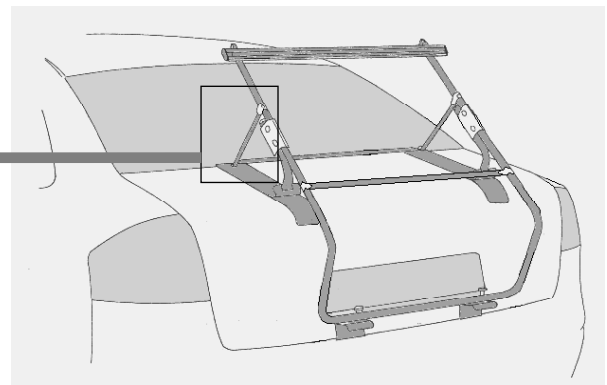
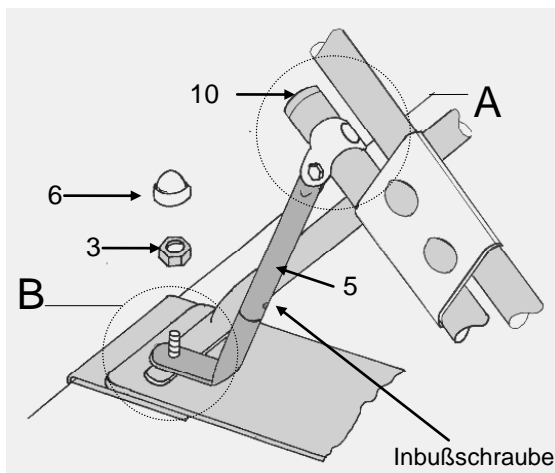
●●●➤ 12 Montage der Diagonalstreben.

Alternativ: Vergewissern Sie sich vor der Montage der Diagonalstreben, daß der Träger verspannt ist. Siehe Pkt. 11.

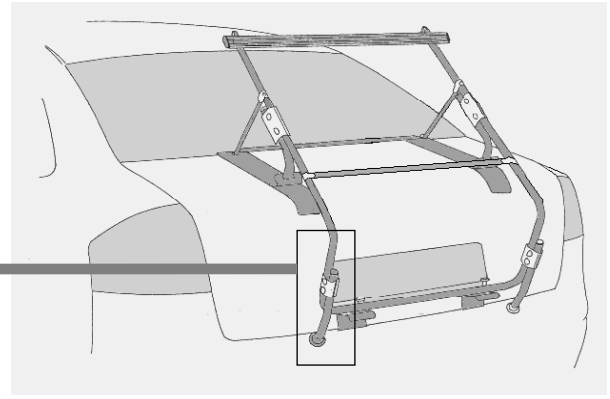
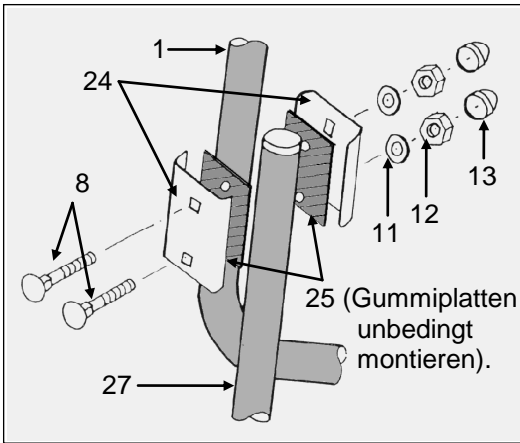
- Schelle aufbiegen und seitlich über das Tragarmrohr schieben. Anschließend wieder zusammen drücken.
- Diagonalstreben mit den Schellen fixieren siehe Bereich A.
- Inbußschraube lösen.
- Diagonalstreben auf richtige Länge ausziehen anschließend Mutter (3) fest anziehen, siehe Bereich B
- Jetzt werden die Muttern im Bereich A fest angezogen.
- Abschließend Inbußschraube fest anziehen.



Schelle läßt sich per Hand aufbiegen.



●●●➤ 13 Montage der Belastungsverstärker.

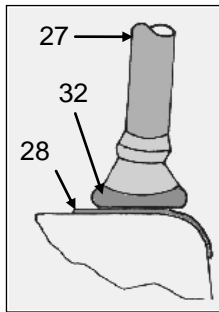


13. Befestigen Sie die Belastungsverstärker unbedingt bei geschlossener Heckklappe. Sie müssen fest auf der Stoßstange aufstehen, ohne sie einzudrücken. Bitte kleben Sie die Lackschutzfolien (28) unterhalb der Gelenkfüße im Bereich des Druckpunktes auf die Stoßstange.

Der Belastungsverstärker muss unbedingt montiert werden. Er entlastet die Heckklappe und verhindert das Ausklinken der unteren Montageelemente in Extremsituationen (Schlaglöcher oder Brems- und Ausweichmanöver).

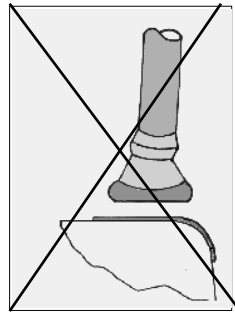
RICHTIG

Der Belastungsverstärker stützt sich auf der Stoßstange ab.



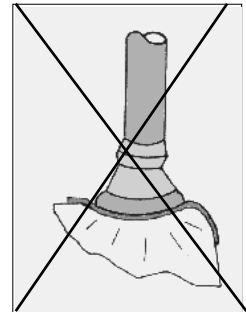
FALSCH

Kein Andruck.

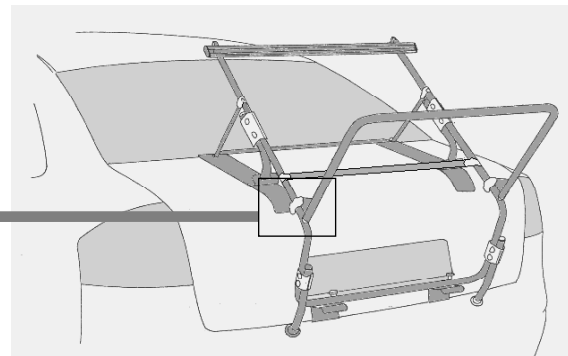
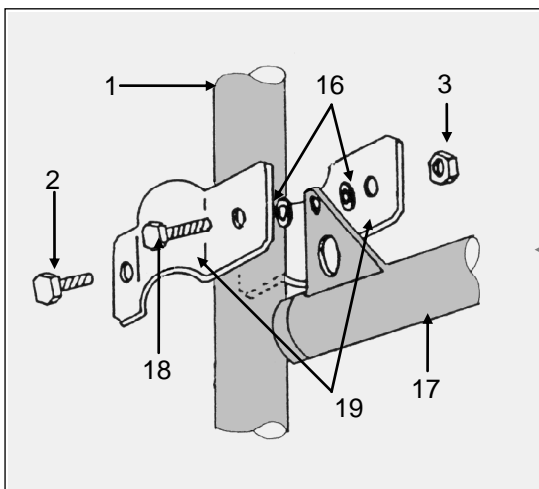


FALSCH

Andruck zu stark, kann zu Beschädigung führen.



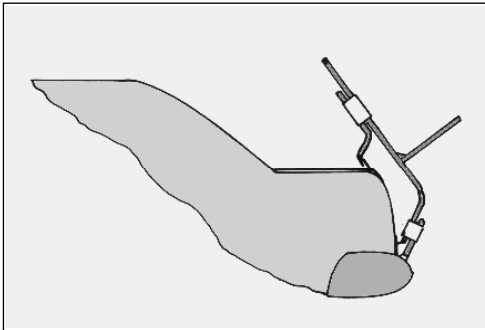
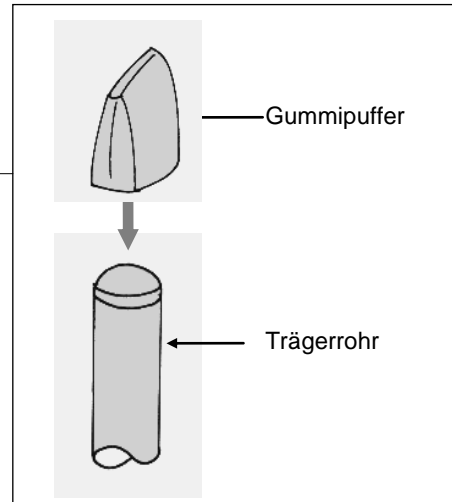
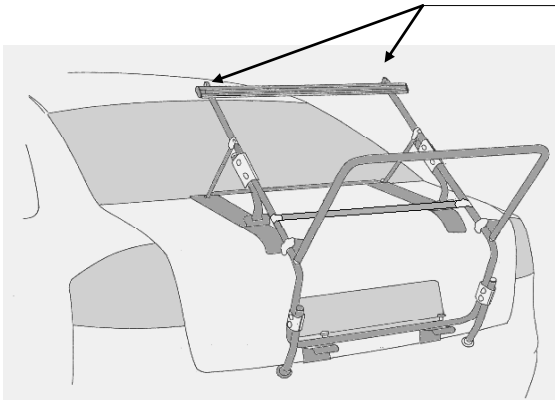
●●●➤ 14 Montage des Lastenrahmens.



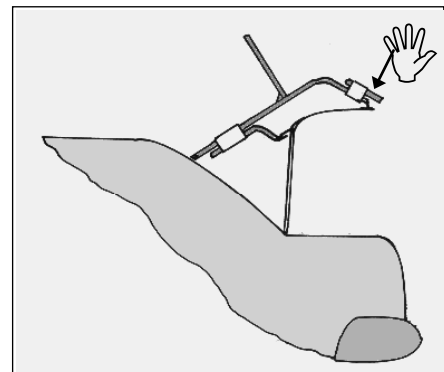
14. Befestigen Sie den Lastenrahmen (17) mit Hilfe der dafür vorgesehenen Schellen (19) am Trägergestell (1). Der Lastenrahmen ist in der Höhe verstellbar. Beachten Sie jedoch, daß die Ladung (z. B. Fahrräder) weder das Kennzeichen noch die Heckbeleuchtung verdecken darf. Bei Befestigung des Lastenrahmens müssen zuerst die längeren Schrauben (18) angezogen werden, danach die kürzeren Schrauben (2). Die Kunststoffscheiben (16) müssen unbedingt gem Abb. zwischen den Schellen (19) und dem Lastenrahmen (17) eingesetzt werden.

●●●➤ 15 Anbringung des Gummipuffers.

15. Beim Öffnen des Kofferdeckels kann es konstruktionsbedingt zur Berührung der Heckscheibe durch die Trägerrohre kommen. Verwenden Sie daher die abgebildeten Gummihülsen zum Schutz der Heckscheibe und öffnen Sie den Kofferdeckel immer vorsichtig. Siehe Tip



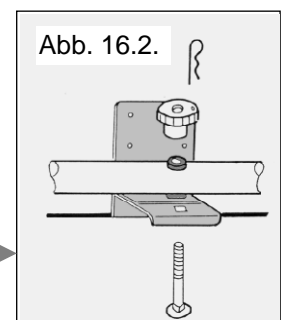
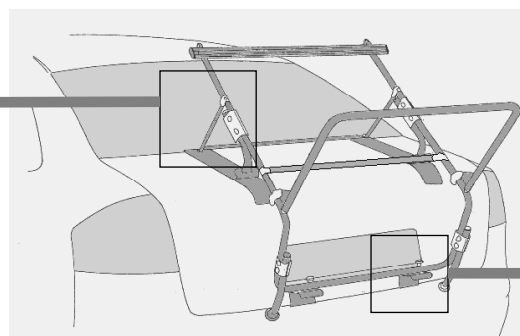
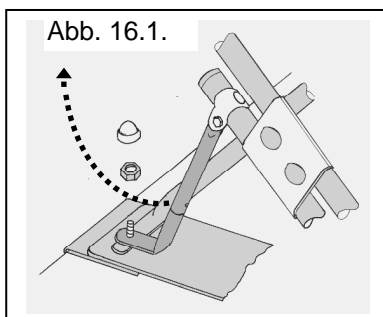
Tip: Benutzen Sie das untere Trägerquerrohr als Haltegriff, um die Heckklappe kontrolliert und gefühlvoll zu öffnen.



●●●➤ 16 Demontage des Trägers.

16.1. Schrauben Sie die Muttern von den oberen Montageelementen und klappen Sie die Diagonalstreben nach oben. **Siehe Abb. 16.1.**

16.2. Öffnen Sie die Heckklappe etwas und ziehen Sie die Sicherungssplinte. Anschließend schrauben Sie die Rändelmuttern von den Spannschrauben (Tip: Verkantete Spannschrauben lassen sich leicht lösen, wenn man die Montageelemente und das Trägerrohr etwas gegeneinander drückt). **Siehe Abb. 16.2.** Anschließend können Sie das Trägergestell aushängen.



Nach dem Entfernen der Montageelemente können im Bereich der Gummiformteile Talkumspuren auftreten. Diese stellen keine Gefahr für Ihren Fahrzeuglack dar und können leicht mit Wasser abgewischt werden (Nicht trocken wegpolieren!).

Hinweis für unsere Vertriebspartner:

Bitte übergeben Sie Ihrem Kunden diese Montageanleitung nach erfolgtem PAULCHEN – Anbau.

●●●➤ Allgemeine Informationen :

Mit dem PAULCHEN - Heckträger haben Sie ein vielseitig nutzbares Qualitätsprodukt erworben, das speziell auch auf Ihr Fahrzeug angepasst worden ist. Bitte montieren Sie das System nach vorliegender Anleitung; es geht ganz einfach. Sofern Sie dennoch Probleme haben sollten, rufen Sie uns gern über unten genannte Hotline an. Wir wünschen Ihnen viel Freude mit PAULCHEN.

Vielen Dank auch für die Beachtung der nachfolgenden Hinweise:

- Überschreiten Sie nicht die angegebene Traglast Ihres Trägers.
- Die Ausrüstung mit Autozubehör, wie Spoiler, Windabweiser o.ä., können die vorschriftsmäßige Montage des PAULCHEN-Heckträgers erschweren oder verhindern. Fragen Sie Ihren PAULCHEN-Fachhändler oder unsere Hotline.
- Vor dem Transport müssen lose Teile von den Fahrrädern entfernt werden. Auch müssen Kindersitze, Gepäckkörbe, Speichenschutz u.ä. demontiert werden, um den Windwiderstand möglichst gering zu halten.
- Es ist erforderlich, den Fahrradträger in regelmäßigen Abständen (z.B. 2 Stunden) auf Festsitz zu kontrollieren sowie alle Befestigungselemente (Schrauben, Handräder, Riemen etc.) nachzuziehen. Bei schlechter Wegstrecke muss dieses in kürzeren Intervallen erfolgen.
- Positionieren Sie den verstellbaren Lastenrahmen in einer Höhe, die Nummernschilder und Rückleuchten beim Transport Ihres Ladegutes nicht verdeckt. Sonst muss eine Zusatzbeleuchtungsleiste (Art. 331301) mit entsprechendem Kabelsatz (Art. 431301) angebracht werden.
- Beginnen Sie beim Aufladen der Fahrräder immer mit dem schwersten Fahrrad.
- Stellen Sie beim Aufladen des ersten Fahrrades die Pedale so ein, dass sie nicht gegen das Fahrzeugheck stoßen kann.
- PAULCHEN-Heckträger befördern Fahrräder ohne Radtransporthüllen.
- PAULCHEN ist nicht für Tandem- und Liegefahrräder zugelassen.
- Beachten Sie bei Auslandsfahrten unbedingt die jeweils geltenden Ladevorschriften.
- Bei montiertem Träger die Heckklappe bitte nur ohne Ladegut öffnen. Heckklappe mit montiertem Träger nicht zuschlagen, sondern vorsichtig zufallen lassen.
- Wenn Sie ohne Ladung fahren, klappen Sie den Lastenrahmen hoch. Der zweite Fahrradhalter (First Class und Comfort) lässt sich ebenfalls anklappen.
- Der Sicherungssplint verhindert ein selbständiges Lösen der Rändelmutter. Diese bitte nicht mehr drehen, nachdem der Splint eingedrückt worden ist.
- Bitte beachten Sie, dass sich die Fahrzeugmaße durch Ladung verändern können. In diesem Zusammenhang müssen die Verkehrsvorschriften, insbesondere die für Ladegutsicherung, beachtet werden. Wir empfehlen 130 km/h Richtgeschwindigkeit.
- Für den Zustand und die sichere Befestigung des Fahrradträgers ist laut STVZO der Halter bzw. Fahrzeugführer verantwortlich.
- Wir empfehlen die Demontage des Heckträgers vor Benutzung einer Autowaschanlage.
- Aggressive Reinigungsmittel und Wachse können unter der Schutzfolie Lackreaktionen auslösen. Sorgen Sie daher bitte vor dem Aufbringen der Folie für eine ausreichende Reinigung des Kofferdeckels. Für Lackschäden die aus chemischen Reaktionen resultieren, können wir nicht haften.

PAULCHEN haftet in keinem Fall für Personen-und/oder Sachschäden oder dadurch bedingte Vermögensschäden infolge unvorschriftsmäßiger Montage oder Anwendung.

PAULCHEN - Hotline: Tel. 040 / 832959-0

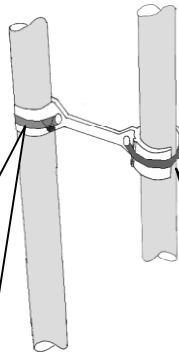
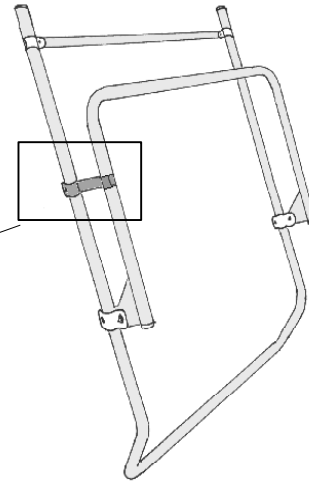


PAULCHEN Heckträger - Volkmar Kerkow
Postfach 530 268 - 22532 HAMBURG - Telefon: 040 / 83 29 59 - 0 Fax: 040 / 83 29 59 - 29



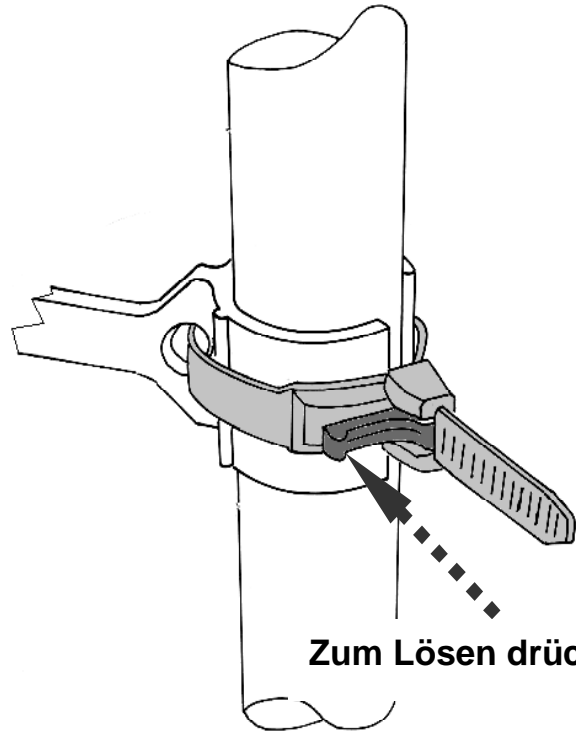
Lastenrahmenhalter

Der Lastenrahmenhalter ist in der Höhe verstellbar.



Verwenden Sie im hinteren Bereich den nicht lösbaren Kabelbinder.

Im vorderen Bereich wird der wiederlösbare Kabelbinder eingesetzt. Zum Lösen bitte auf den Riegel drücken (siehe Abb.)



Zum Lösen drücken