

Montageanleitung

Heckträger VW Golf VII

Bj.: 09/12-

Montage-Kit Art.Nr. 811412

zzgl. Rahmen Art. Nr. 515
Zuladung max. 50 kg



PAULCHEN[®]
System

Bitte folgen ●●●➤

E-26

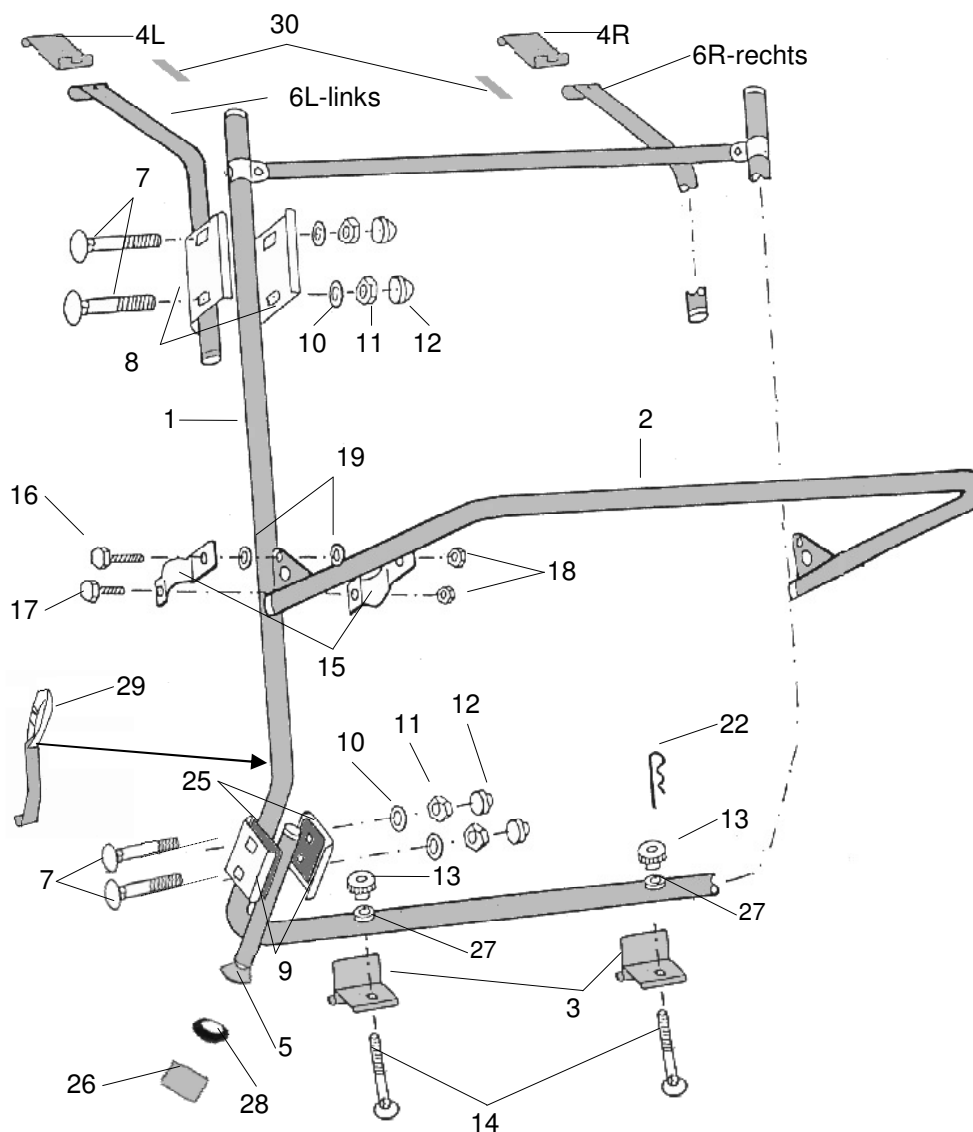
K1-WLR-TLR-QBR-M

- Bitte vor Montagebeginn die gesamte Montageanleitung durchlesen und den Lieferumfang kontrollieren.
- Bevor die oberen und die unteren Montageelemente eingehängt werden, muß die Heckklappe gründlich gereinigt werden.

Zur fachgerechten Montage benötigen Sie folgendes Werkzeug:

Zwei 10er Ring- oder Maulschlüssel.

Einen 13er Ring- oder Maulschlüssel.

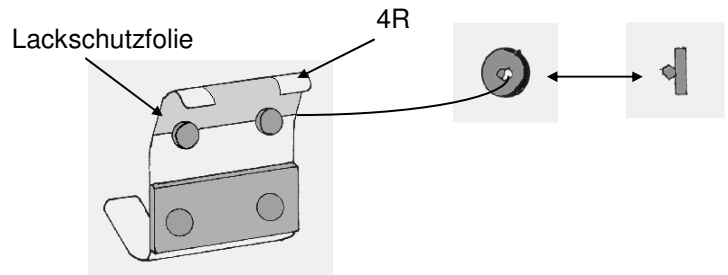
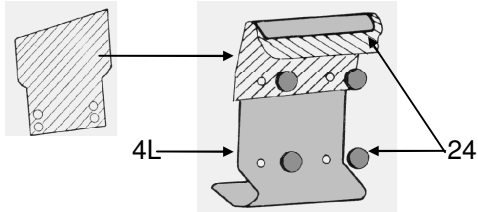


Teile Nr.	Bezeichnung	Menge	Teile Nr.	Bezeichnung	Menge
4	Obere Montageelemente (L / R)	2	9	Kurze Klemmbacken	4
6	Tragarme (L / R)	2	25	Gummiplatten	4
7	Schloßschrauben M 8x40	8	22	Sicherungssplinte	2
8	Lange Klemmbacken	4	13	Rändelmuttern	2
10	Unterlegscheiben für M 8	8	3	Untere Montageelemente	2
11	Muttern M 8	8	5	Belastungsverstärker	2
12	Kunststoffkappen für M 8	8	14	Spannschrauben	2
1	Trägergestell	1	24	Gummiformteile (siehe Pkt.1/2)	
2	Lastenrahmen	1	26	Lackschutzfolien	2
16	Maschinenschrauben M6x20	2	27	Führungsbuchsen	2
17	Maschinenschrauben M6x16	2	28	Andruckringe	2
15	Schellen für Lastenrahmen	4	29	Gurthalter	2
19	Kunststoffscheiben für M6	4	30	Markierungsfolien (siehe Pkt. 9.3.)	2
18	Selbstsichernde Muttern M6	4			

●●●➤ 1/2 Montage der Befestigungselemente.

1. Befestigen Sie die Gummiformteile (24) an den oberen Montageelementen (4L-Links und 4R-Rechts)). Bei einigen Montageelementen wurden bereits werkseitig **transparente Lackschutzfolien eingeklebt, die keinesfalls entfernt werden dürfen. Beispiel siehe unten.**

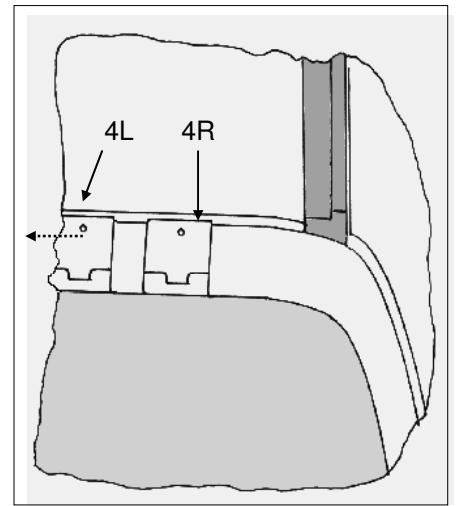
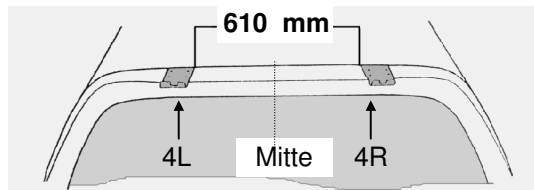
Unsere Montagewinkel sind fahrzeugspezifisch. Die im Montagesatz enthaltenen Winkel können daher in der Form von den abgebildeten Winkeln abweichen.



2. Hängen Sie die oberen Montageelemente (4L-Links und 4R-Rechts)) in die halb geöffnete Heckklappe ein. Der Abstand zwischen den Innenkanten der oberen Montageelemente muß 610 mm betragen. Siehe Abb.

Tip: Sie können beide Montageelemente (4L, 4R) bei halb geöffneter Heckklappe von einer Seite aus einhängen. Anschließend verschieben Sie die Montageelemente bei geschlossener Hecktür seitlich (mittig ausrichten).

Wichtiger Hinweis: Halten Sie die Montageelemente beim Öffnen und Schließen der Heckklappe fest. Ein verrutschtes Montageelement kann beim Öffnen der Heckklappe verkanten und zu Schäden an Ihrem Fahrzeug führen. Halten Sie unbedingt die von uns angegebenen Abstände und Maße ein – auch eine falsche Position der Montageelemente kann zu Schäden führen.

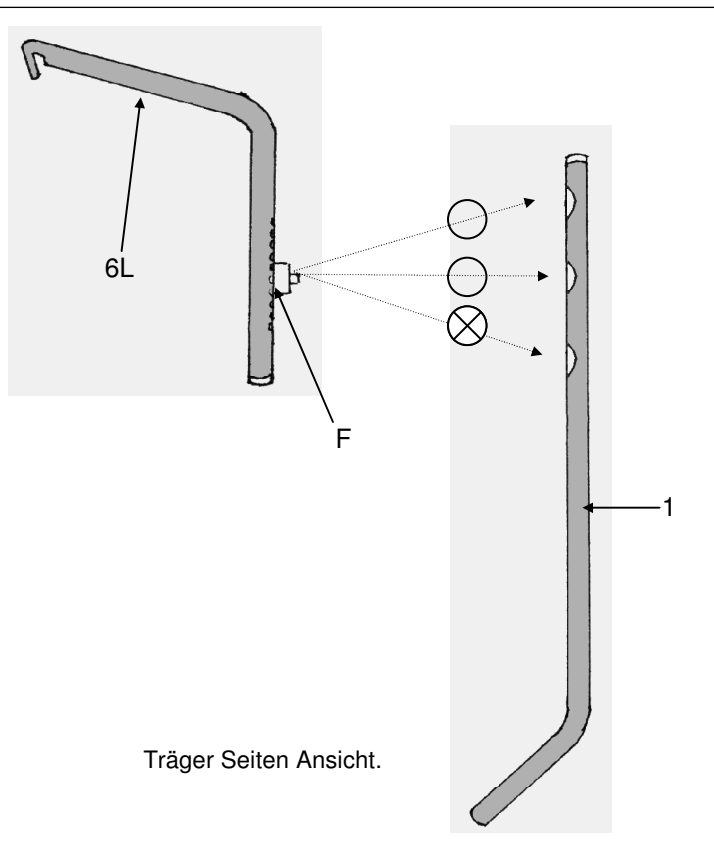


●●●➤ 3.1. Montage der Tragarme.

3.1.

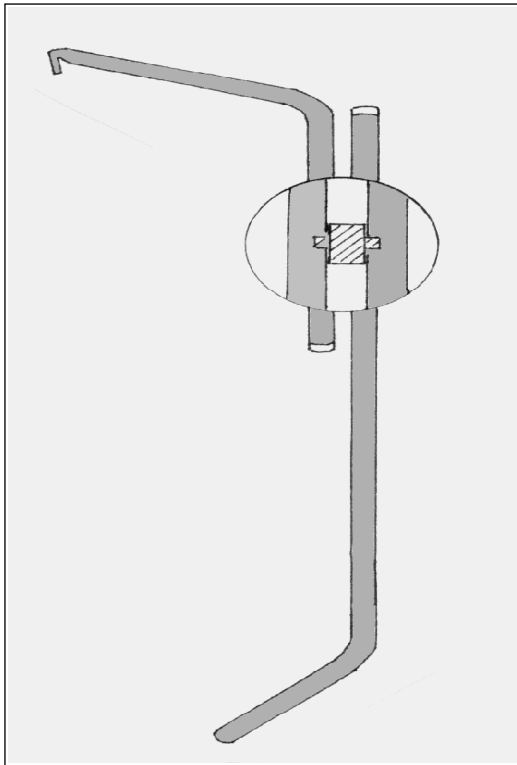
3.1. Stecken Sie die Tragarme (6 L/R) mit den Fixierstiften (F) in die angekreuzten Bohrungen der Trägerrohre.

Die nicht benötigten Bohrungen der Trägerrohre werden mit den beigefügten Kunststoffstopfen verschlossen.



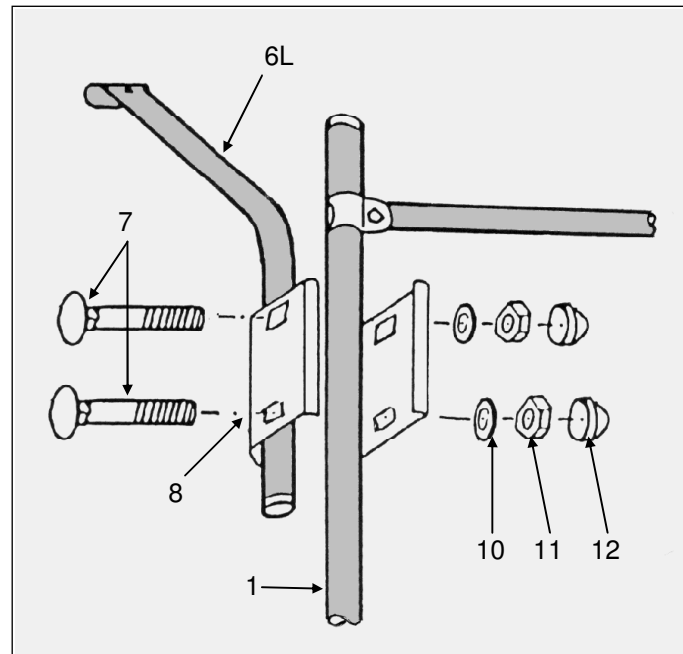
●●●► 3.2./ 3.3./ 3.4. Montage der Tragarme.

3.2.



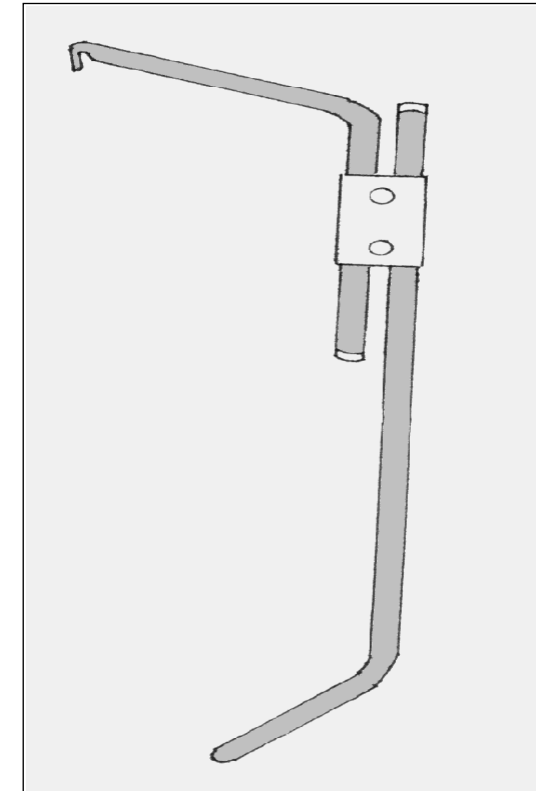
3.2. Der Fixierstift (F) ist werkseitig in die richtige Position eingepreßt. Die Lochposition sollte unter keinen Umständen verändert werden.

3.3.



3.3. Danach umschließen Sie die verbundenen Rohre mit den Klemmböcken (8) gem. Abb, und ziehen die Muttern (11) vorerst nur leicht an.

3.4.



3.4. Die Trägerlänge ist jetzt fahrzeugspezifisch genau angepasst. Hängen Sie das Trägergestell (1) anschließend in die Aufnahme der oberen Montageelemente (4) .

●●●➤ 4/5 Montage des Trägers.

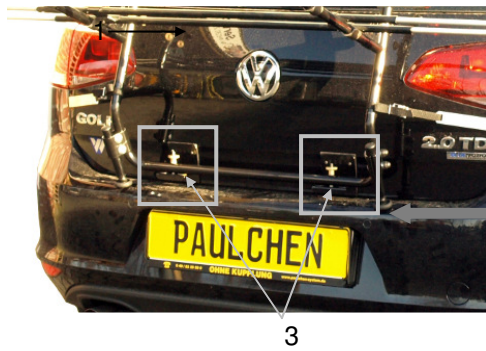
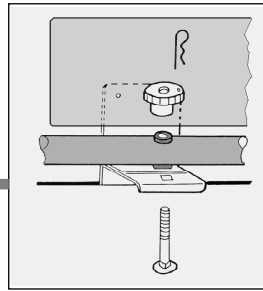
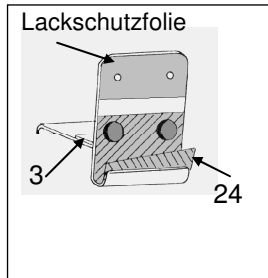


Abb. 4.2.



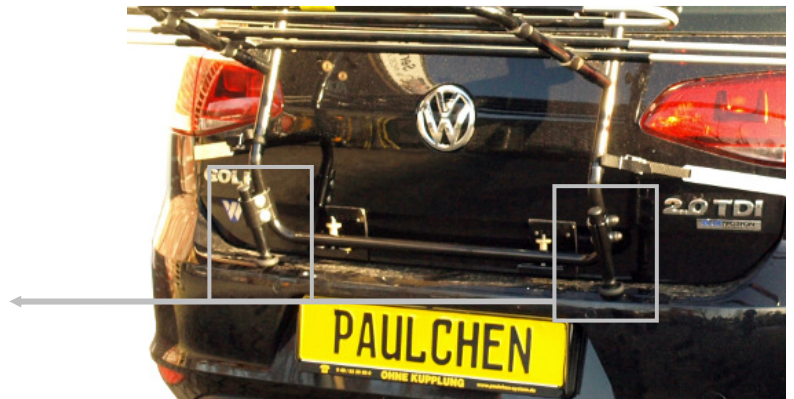
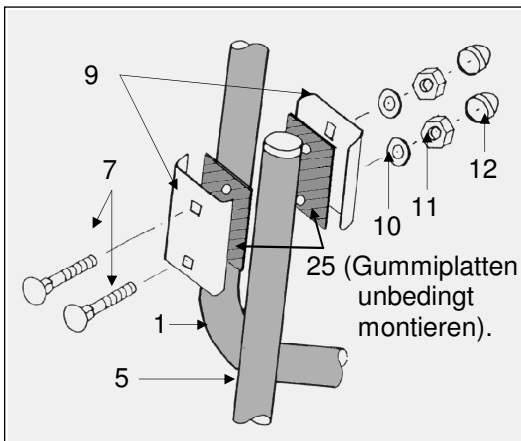
4. Befestigen Sie die Gummiformteile (24) an den unteren Montageelementen. Bei einigen Montageelementen wurden bereits werkseitig Lackschutzfolien eingeklebt, die keinesfalls entfernt werden dürfen (die Form kann von den abgebildeten Winkeln abweichen). Hängen Sie die Elemente in die leicht geöffnete Heckklappe ein siehe Abb. 4.1, bzw. schieben Sie die obere Platte hinter das Kennzeichen siehe Abb. 4.2. Richten Sie die unteren Montageelemente (3) so aus, daß die Vierkantstanzungen der unteren Montageelemente (3) genau unter den Bohrungen des Trägerrohres liegen.

Beispiel!



5. Verbinden Sie die unteren Montageelemente (3) mit dem Trägergestell (1). Hierzu ziehen Sie das Trägergestell herunter und zu sich heran, bis sich die Bohrung im Trägerrohr genau in der Flucht der Vierkantstanzung der unteren Montageelemente befindet. Führen Sie nun die Spannschrauben (14) durch die Öffnungen von Montageelementen und Trägerrohr (Achten Sie darauf, daß der Vierkant der Schraube richtig in der Stanzung des Montageelements sitzt). Drehen Sie nun die Rändelmutter (13) so weit an, bis das Trägerrohr auf den unteren Montageelementen (3) aufliegt. Hierdurch wird der Träger verspannt und erhält seine Stabilität. Jetzt werden die Muttern (11) an den Klemmbacken (8) fest angezogen. Die Muttern dürfen bis max. 11 Nm angezogen werden.

●●●➤ 6 Montage der Belastungsverstärker.

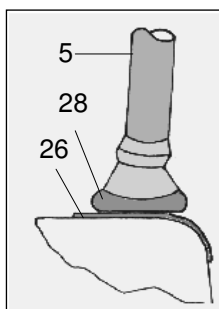


6. Befestigen Sie die Belastungsverstärker (5) gemäß Abbildung. Sie müssen fest auf der Stoßstange aufstehen. Bitte kleben Sie die Lackschutzfolien (26) unterhalb der Gelenkfüße im Bereich des Druckpunktes auf die Stoßstange.

Der Belastungsverstärker muß unbedingt montiert werden. Er entlastet die Heckklappe und verhindert das Ausklinken der unteren Montageelemente in Extremsituationen (Schlaglöcher oder Brems- und Ausweichmanöver).

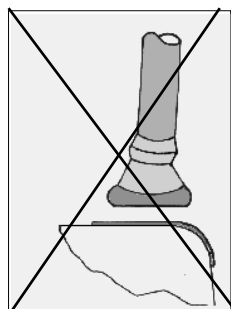
RICHTIG

Der Belastungsverstärker stützt sich auf der Stoßstange ab.



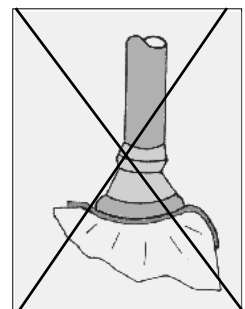
FALSCH

Kein Andruck.



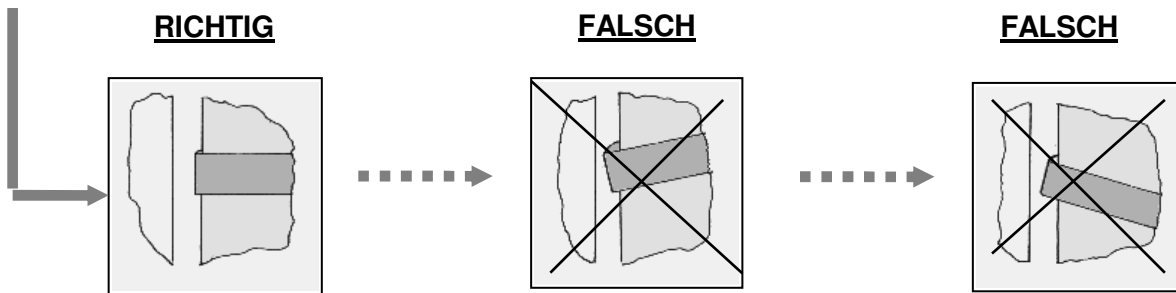
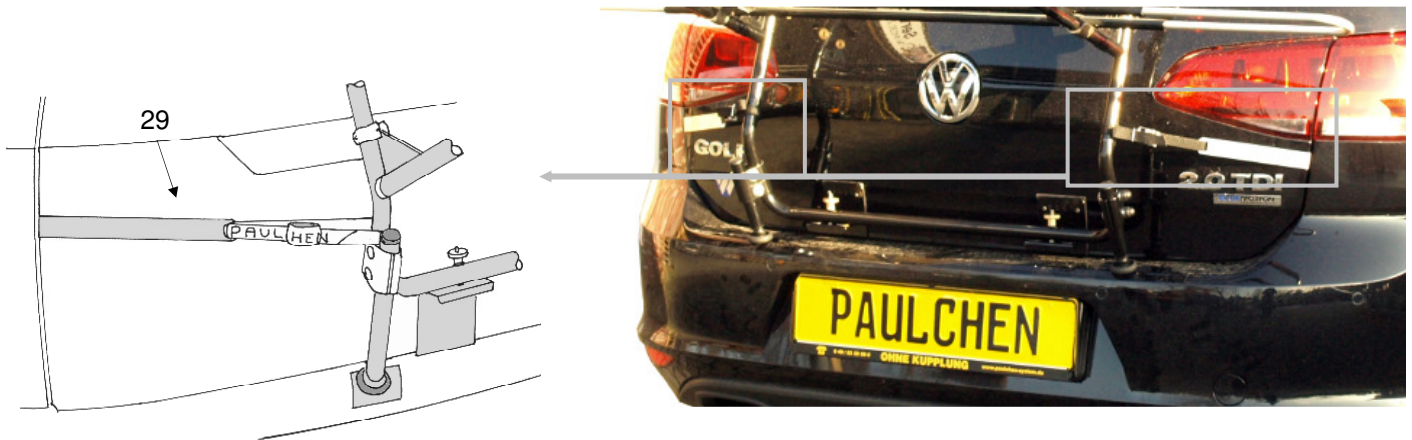
FALSCH

Andruck zu stark, kann zu Beschädigung führen.

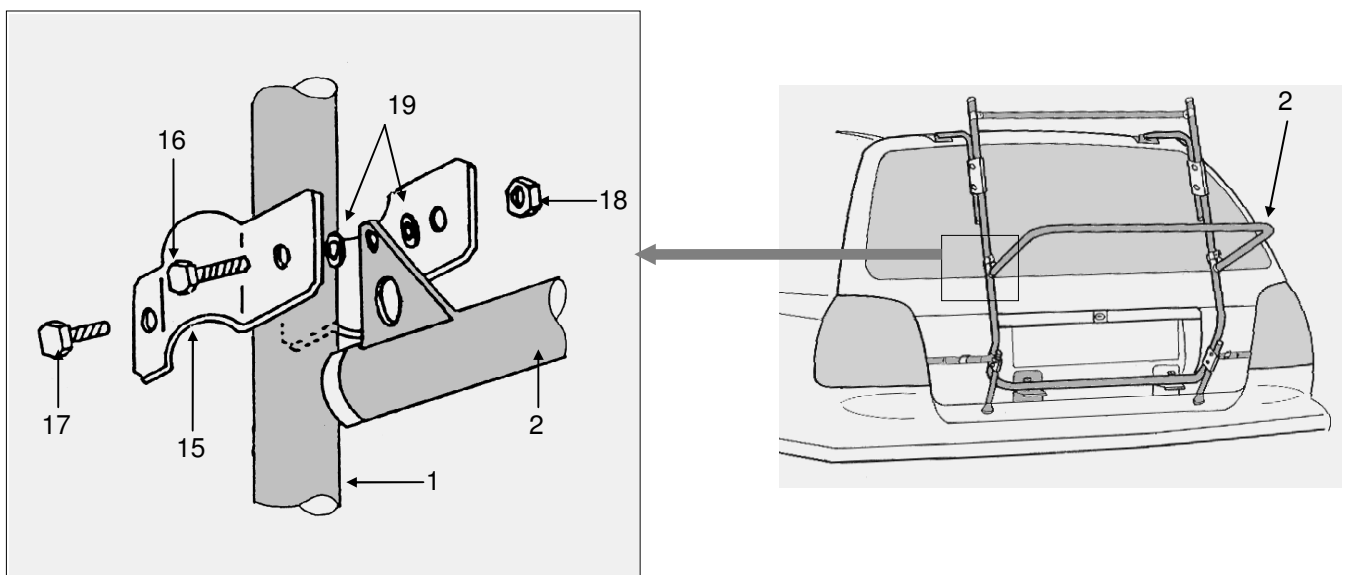


●●●➤ 7 Montage der Querlasthaltebänder.

7. Die Querlasthaltebänder (29) dienen der seitlichen Stabilisierung des Heckträgers. Hängen Sie die Querlasthaltebänder bei leicht geöffneter Heckklappe ein. Schließen Sie die Heckklappe und ziehen Sie beide Querlasthaltebänder leicht auf Spannung an. Abschließend ziehen Sie die Querlasthaltebänder gleichmäßig fest.

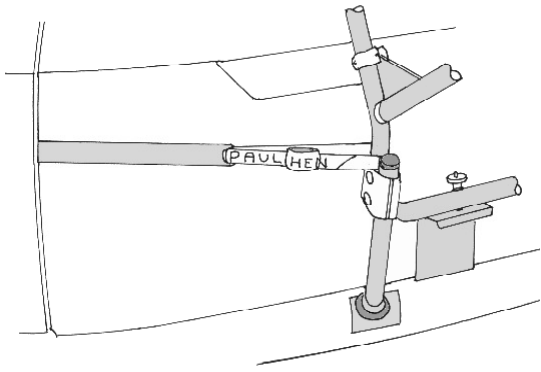


●●●➤ 8 Montage des Lastenrahmens.



8. Befestigen Sie den Lastenrahmen (2) mit Hilfe der dafür vorgesehenen Schellen (15) am Trägergestell (1). Der Lastenrahmen ist in der Höhe verstellbar. Beachten Sie jedoch, daß die Ladung (z. B. Fahrräder) weder das Kennzeichen noch die Heckbeleuchtung verdecken darf. Bei Befestigung des Lastenrahmens müssen zuerst die längeren Schrauben (16) angezogen werden, danach die kürzeren Schrauben (17). Die Kunststoffscheiben (19) müssen unbedingt gem Abb. zwischen den Schellen (15) und dem Lastenrahmen (2) eingesetzt werden.

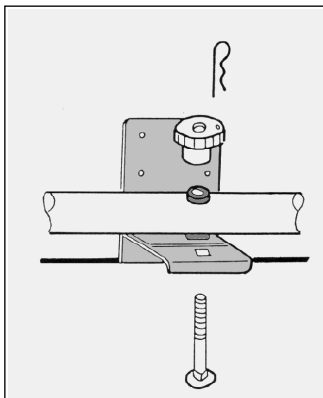
●●●➤ 9 Demontage des Heckträgers.



9.1. Lösen Sie die Spannung der Querlasthaltebänder und hängen Sie sie anschließend bei leicht geöffneter Heckklappe aus.

9.2. Ziehen Sie die Sicherungssplinte und schrauben Sie die Rändelmuttern von den Spannschrauben (Tip: Verkantete Spannschrauben lassen sich leicht lösen, wenn man die Montageelemente und das Trägerrohr etwas gegeneinander drückt). Anschließend können Sie das Trägergestell aushängen.

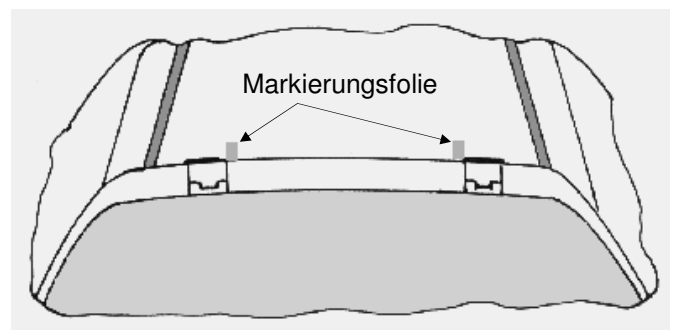
Bevor Sie die Heckklappe öffnen, um die unteren Montageelemente auszuhängen, müssen Sie sich vergewissern, daß die oberen Montageelemente nicht verrutscht sind. Ein verrutschtes Montageelement kann beim Öffnen der Heckklappe verkanten und zu Schäden an Ihrem Fahrzeug führen.



9.3. Die oberen Montageelemente können bei halb geöffneter Heckklappe ausgehängt werden.

(**Tip:** Verschieben Sie eines der Montageelemente bei geschlossener Hecktür seitlich bis zu dem anderen Montageelement) Achten Sie beim Öffnen und Schließen auch diesmal darauf, daß die oberen Montageelemente nicht verrutscht sind. Ein verrutschtes Montageelement kann beim Öffnen der Heckklappe verkanten und zu Schäden an Ihrem Fahrzeug führen.

(**Tip:** Markieren Sie sich die Lage der oberen Montageelemente mit der Markierungsfolie (30), damit es beim nächsten Aufbau noch schneller geht).



Nach dem Entfernen der Montageelemente können im Bereich der Gummiformteile Talkumspuren auftreten. Diese stellen keine Gefahr für Ihren Fahrzeuglack dar und können leicht mit Wasser abgewischt werden (Nicht trocken wegpolieren!).

Hinweis für unsere Vertriebspartner:

Bitte übergeben Sie Ihrem Kunden diese Montageanleitung nach erfolgtem PAULCHEN – Anbau.



Allgemeine Informationen :

Mit dem PAULCHEN - Heckträger haben Sie ein vielseitig nutzbares Qualitätsprodukt erworben, das speziell auch auf Ihr Fahrzeug angepaßt worden ist. Bitte montieren Sie das System nach vorliegender Anleitung; es geht ganz einfach. Sofern Sie dennoch Probleme haben sollten, rufen Sie uns gern über unten genannte Hotline an. Wir wünschen Ihnen viel Freude mit PAULCHEN.

Vielen Dank auch für die Beachtung der nachfolgenden Hinweise:

- Überschreiten Sie nicht die angegebene Traglast Ihres Trägers.
- Die Ausrüstung mit Autozubehör, wie Spoiler, Windabweiser o.ä., können die vorschriftsmäßige Montage des PAULCHEN-Heckträgers erschweren oder verhindern. Fragen Sie Ihren PAULCHEN-Fachhändler oder unsere hotline.
- Vor dem Transport müssen lose Teile von den Fahrrädern entfernt werden. Auch müssen Kindersitze, Gepäckkörbe, Speichenschutz u.ä. demontiert werden, um den Windwiderstand möglichst gering zu halten.
- Es ist erforderlich, den Fahrradträger in regelmäßigen Abständen (z.B. 2 Stunden) auf Festsitz zu kontrollieren sowie alle Befestigungselemente (Schrauben, Handräder, Riemen etc.) nachzuziehen. Bei schlechter Wegstrecke muß dieses in kürzeren Intervallen erfolgen.
- Positionieren Sie den verstellbaren Lastenrahmen in einer Höhe, die Nummernschilder und Rückleuchten beim Transport Ihres Ladegutes nicht verdeckt. Sonst muß eine Zusatzbeleuchtungsleiste (Art. 331301) mit entsprechendem Kabelsatz (Art. 431301) angebracht werden.
- Beginnen Sie beim Aufladen der Fahrräder immer mit dem schwersten Fahrrad.
- Stellen Sie beim Aufladen des ersten Fahrrades die Pedale so ein, daß sie nicht gegen das Fahrzeugheck stoßen kann.
- PAULCHEN-Heckträger befördern Fahrräder ohne Radtransporthüllen.
- PAULCHEN ist nicht für Tandem- und Liegefahrräder zugelassen.
- Beachten Sie bei Auslandsfahrten unbedingt die jeweils geltenden Ladevorschriften.
- Nach Aufladen der Fahrräder Freigang des Scheibenwischers überprüfen.
- Bei montiertem Träger die Heckklappe bitte nur ohne Ladegut öffnen. Heckklappe mit montiertem Träger nicht zuschlagen, sondern vorsichtig zufallen lassen.
- Benutzen Sie den Heckklappenaufsteller nur mit unbeladenem Träger.
- Wenn Sie ohne Ladung fahren, klappen Sie den Lastenrahmen hoch. Der zweite Fahrradhalter (First Class und Comfort) läßt sich ebenfalls anklappen.
- Der Sicherungssplint verhindert ein selbständiges Lösen der Rändelmutter. Diese bitte nicht mehr drehen, nachdem der Splint eingedrückt worden ist.
- Bitte beachten Sie, daß sich die Fahrzeugmaße durch Ladung verändern können. In diesem Zusammenhang müssen die Verkehrsvorschriften, insbesondere die für Ladegutsicherung, beachtet werden. Wir empfehlen 130 km/h Richtgeschwindigkeit.
- Für den Zustand und die sichere Befestigung des Fahrradträgers ist laut STVZO der Halter bzw. Fahrzeugführer verantwortlich.
- Wir empfehlen die Demontage des Heckträgers vor Benutzung einer Autowaschanlage.

PAULCHEN haftet in keinem Fall für Personen-und/oder Sachschäden oder dadurch bedingte Vermögensschäden infolge unvorschriftsmäßiger Montage oder Anwendung.

PAULCHEN - Hotline: Tel. 040 / 832959-0

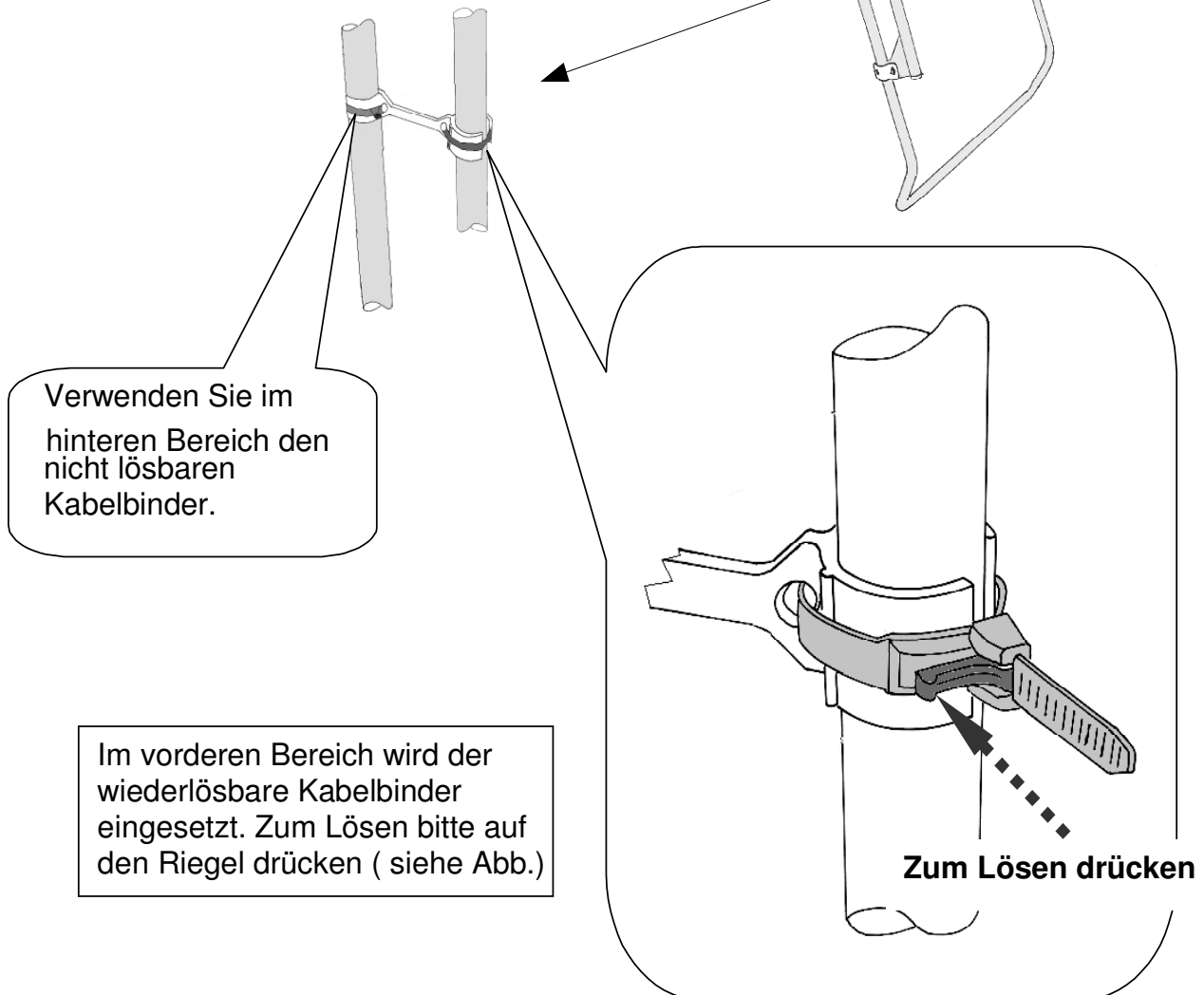


PAULCHEN Heckträger - Volkmar Kerkow

Postfach 530 268 - 22532 HAMBURG - Telefon: 040 / 83 29 59 - 0 Fax: 040 / 83 29 59 - 29

●●●➔ Lastenrahmenhalter

Der Lastenrahmenhalter ist in der Höhe verstellbar.



Möchten Sie mehr Komfort?

Sie können Ihren vorhandenen Mittellader (Träger) jederzeit zu einem Tieflader erweitern. Ihr vorhandener Träger bleibt dabei komplett erhalten!!

Melden Sie sich bei Interesse unter
Tel.: 040 8329590 oder per e-mail
info@paulchen-system.de

