

# 910-25x

Lv7 2021-r4

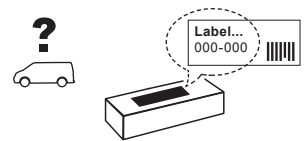
Modelo-model:

## Evo Rack Module E20

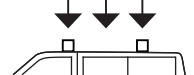
Lote-Lot-Lot-Lot:



Peso-Weight-Poids-Gewicht:



Max: 150 kg



CEE - EEC type approval:



26 R- 04 3024



CITY CRASH (M)

CRUZBER SA  
ES-A14018311  
P.I. Las Salinas II  
14960 - Rute - Spain  
[www.cruzber.com](http://www.cruzber.com)








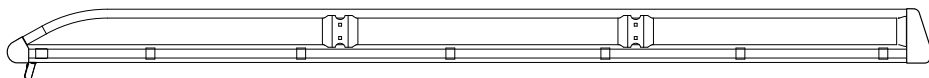
- |       |   |                    |
|-------|---|--------------------|
| (E)   | <b>Instrucción de montaje</b><br>¡Leer primero!           | Portaequipajes     |
| (GB)  | <b>Assembly instructions</b><br>Read first!               | Roof racks         |
| (F)   | <b>Instruction de montage</b><br>Lire en premier!         | Galleries          |
| (D)   | <b>Montageanleitung</b><br>Zuerst lesen!                  | Dachgepäckträger   |
| (PT)  | <b>Instruções de montagem</b><br>Ler primeiro!            | Porta bagagens     |
| (PL)  | <b>Instrukcja montażu</b><br>Najpierw przeczytaj!         | Bagażnik dachowy   |
| (CZ)  | <b>Montážní návod</b><br>Čtěte pozorně!                   | Strešní nosiče     |
| (HU)  | <b>Szerelési Utasítás</b><br>Először olvassd el!          | Csomagtartó        |
| (RO)  | <b>Instructiuni de montaj</b><br>Intai cititi!            | Krovni nosač       |
| (HR)  | <b>Detaljne upute</b><br>Prvo procitati!                  | Portbagaj          |
| (GR)  | <b>Διαβάστε προσεκτικά τις</b><br>Οδηγίες Συναρμολόγησης! | Μπάρες Οροφής      |
| (TR)  | <b>Öncelikle montaj:</b><br>Talimatlarını okuyunuz!       | Taşıyıcı sistem    |
| (RU)  | <b>Инструкции по монтажу</b><br>Сначала прочитайте!       | Багажники на крышу |
| (I)   | <b>Istruzioni di montaggio</b><br>Leggere per primo!      | Portabagagli       |
| (NL)  | <b>Montagehandleiding</b><br>Eerst lezen!                 | Imperiaal          |
| (SLO) | <b>Navodila za sestavljanje</b><br>Preberite!             | Strešne košare     |

1.

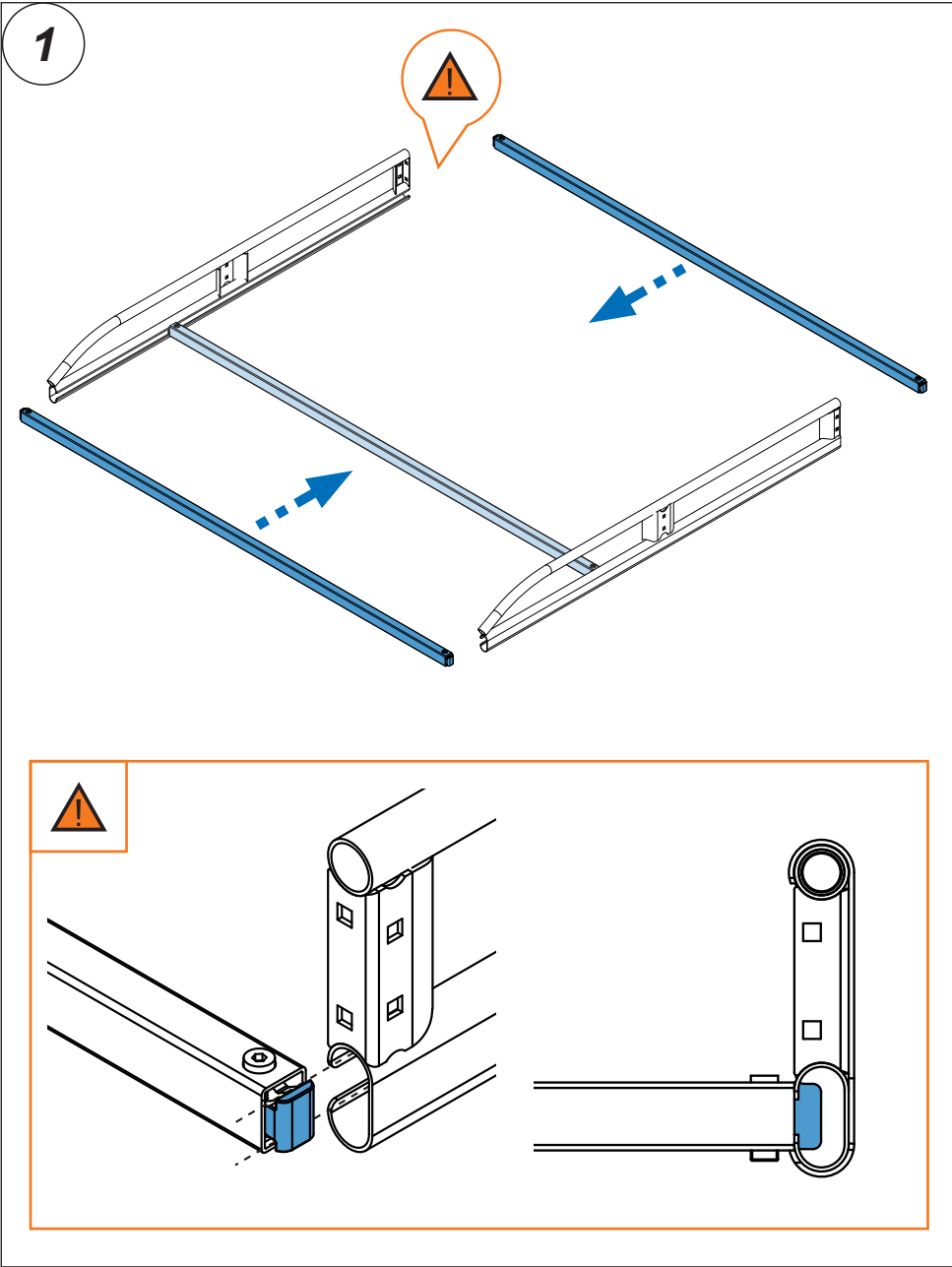


- |                                     |  |
|-------------------------------------|--|
| (E) Contenido embalaje: ¡Verificar! | (RO) Pachetul contine: Verificati!           |
| (GB) Package content: Check!        | (HR) Sadržaj paketa: Provjeri!               |
| (F) Contenu d'emballage: Vérifier!  | (GR) Ελέγξτε το περιεχόμενο: του πακέτου!    |
| (D) Packungsinhalt: Überprüfen!     | (TR) Paket içeriğini: Control ediniz!        |
| (PT) Contéudo embalagem: Verificar! | (RU) Содержание упаковки: Проверьте!         |
| (PL) Zawartość opakowania: sprawdź! | (I) Contenuto della confezione: Controllare! |
| (CZ) Obsah balení: Zkontrolujte!    | (NL) Pakket inhoud: Controleer!              |
| (HU) Csomag tartalma: Ellenőrizd!   | (SLO) Vsebina paketa: Preverite!             |

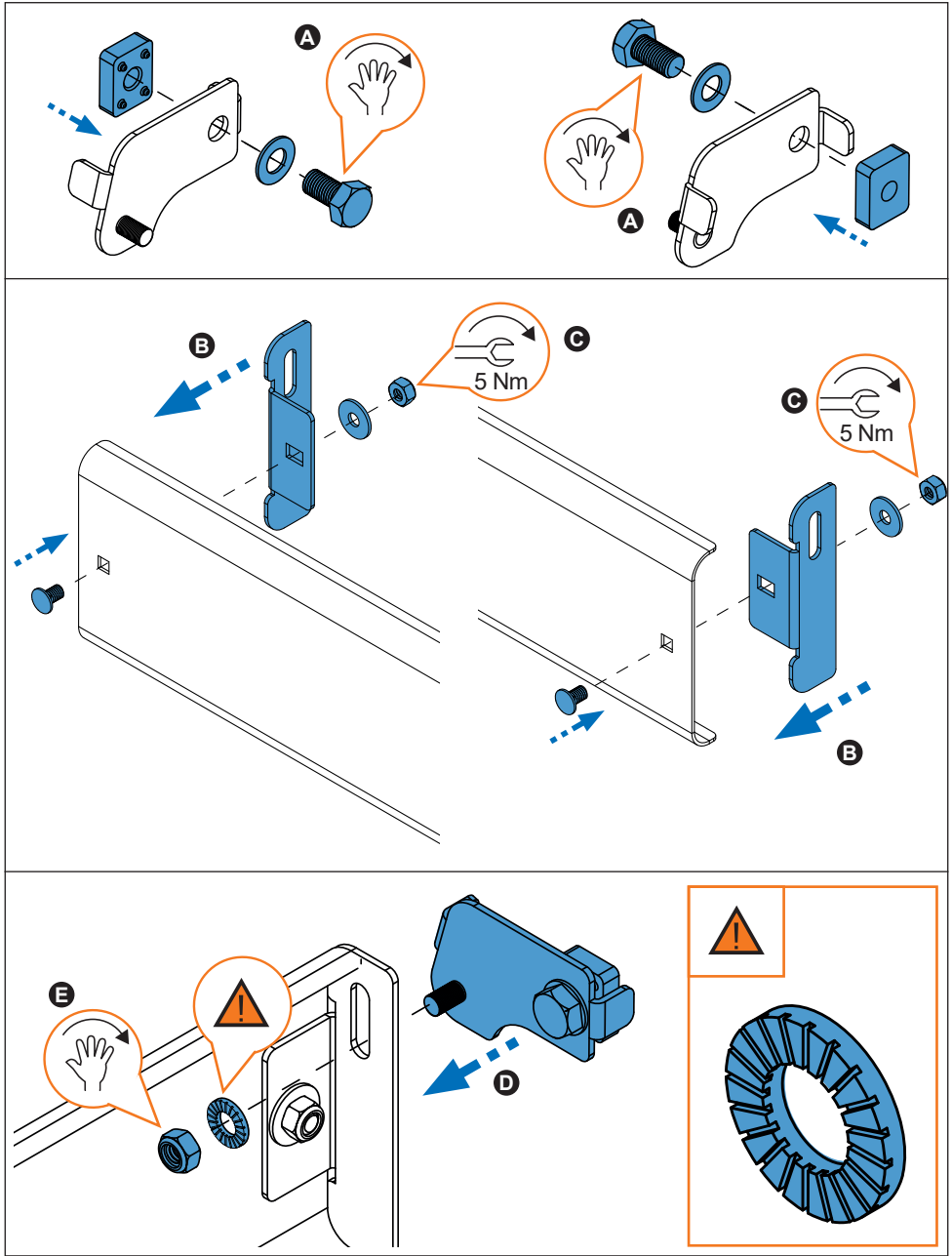
	910-250	910-251	910-252
	1x (738-020 DD) 1x (738-020 DI)	1x (738-020 DD) 1x (738-020 DI)	1x (738-020 DD) 1x (738-020 DI)
	6x (827-411) 110 cm	6x (827-412) 126 cm	6x (827-414) 140 cm
	1x (716-371) 110 cm	1x (716-372) 126 cm	1x (716-373) 140 cm
	1x (805-164) 1x (805-176) 1x (855-252)	1x (805-164) 1x (805-176) 1x (855-252)	1x (805-164) 1x (805-176) 1x (855-252)
Lote / Lot	01-21	02-21	02-21
 Peso / Weight	17,18 kg	18,20 kg	16,84 kg



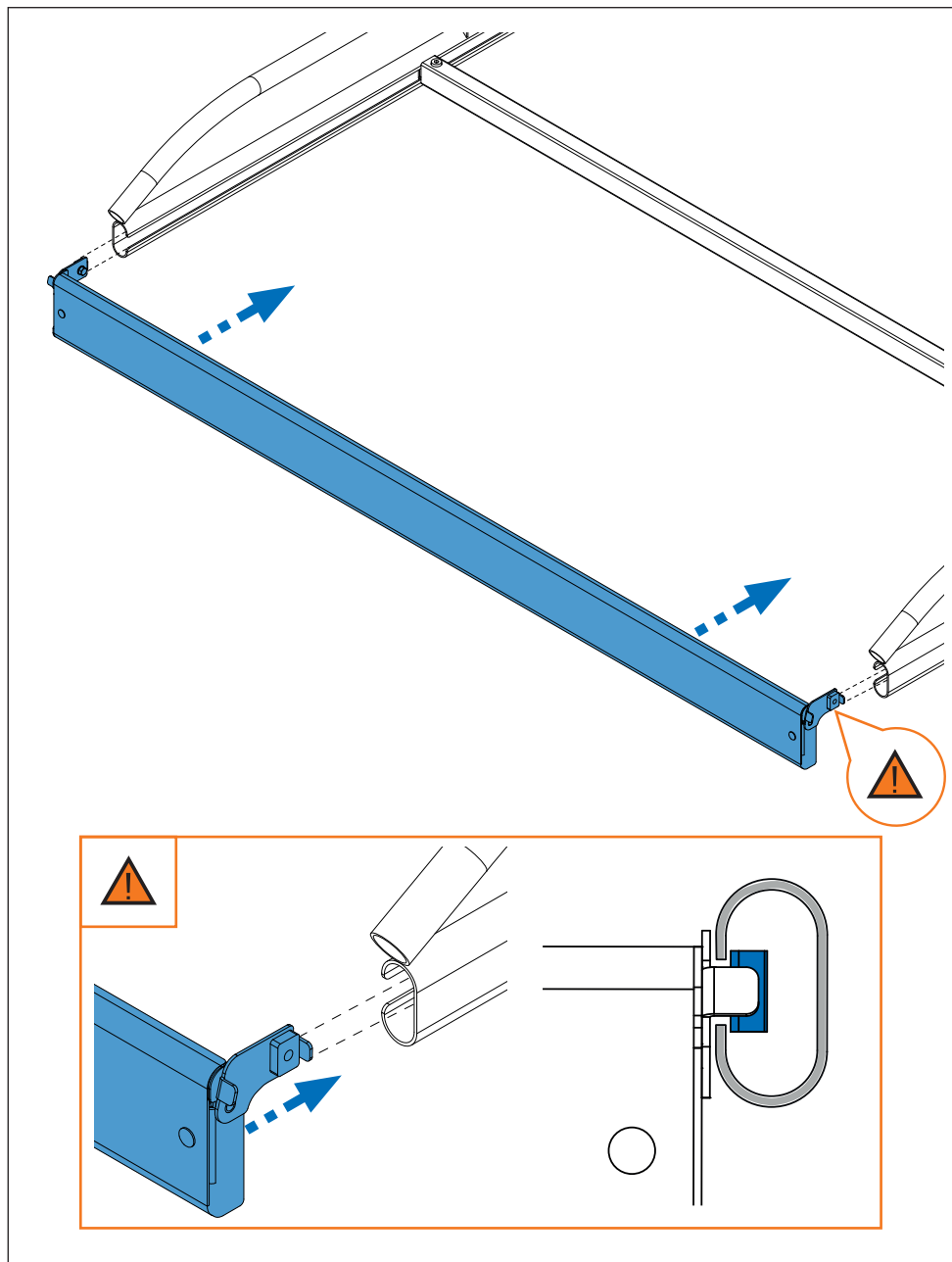
2. 



3. 



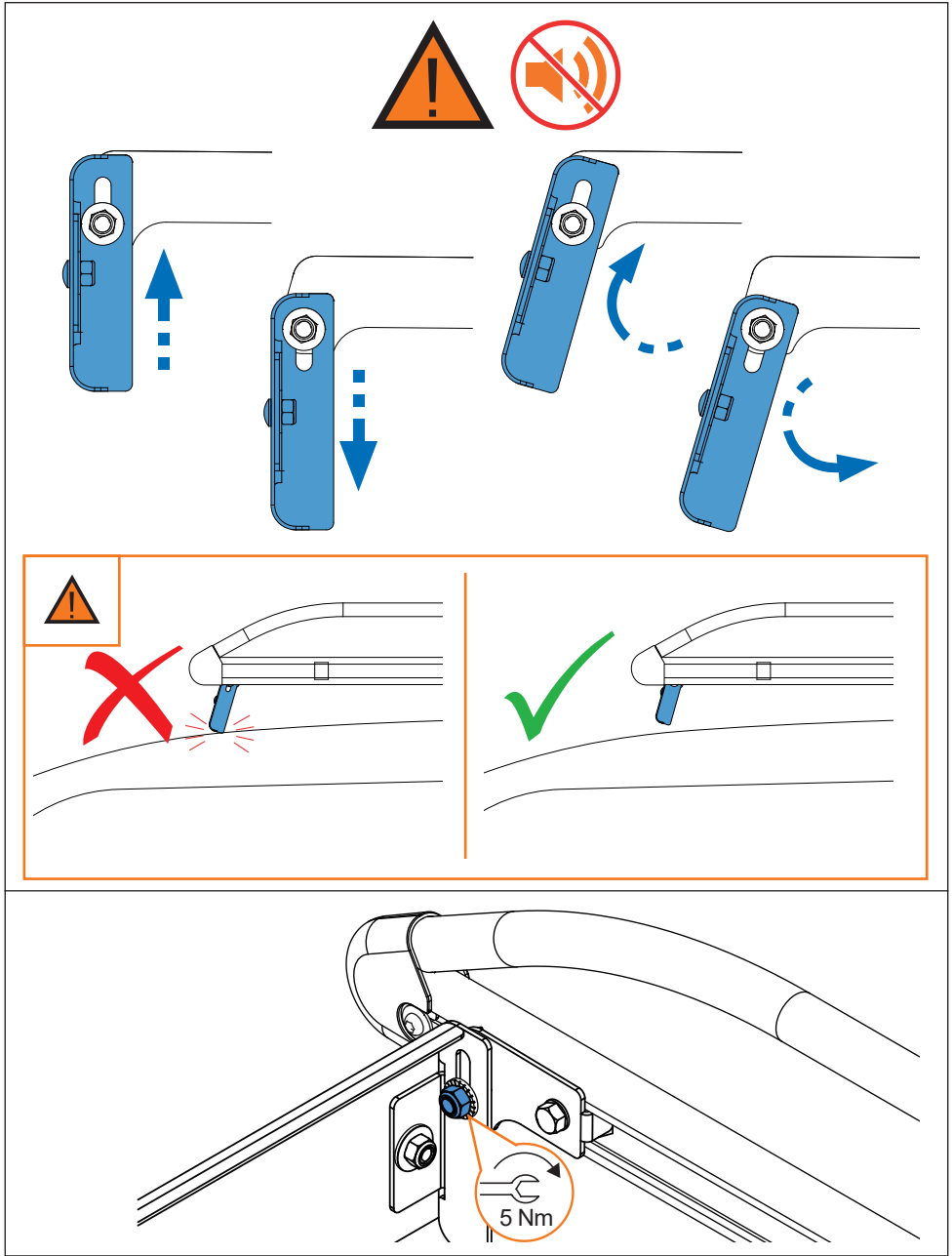
4. 



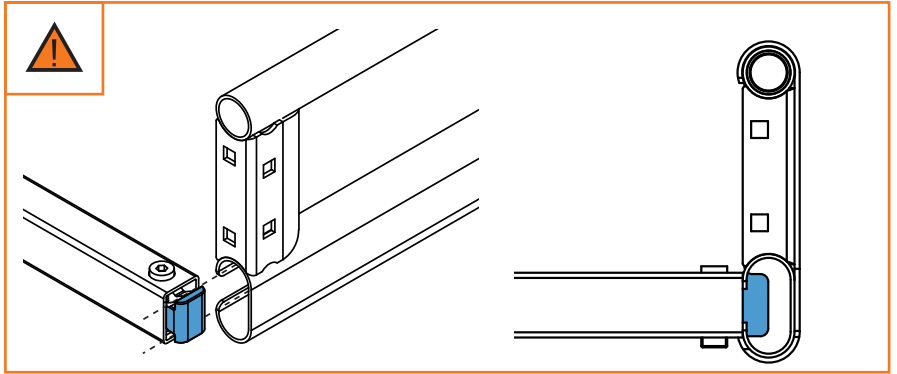
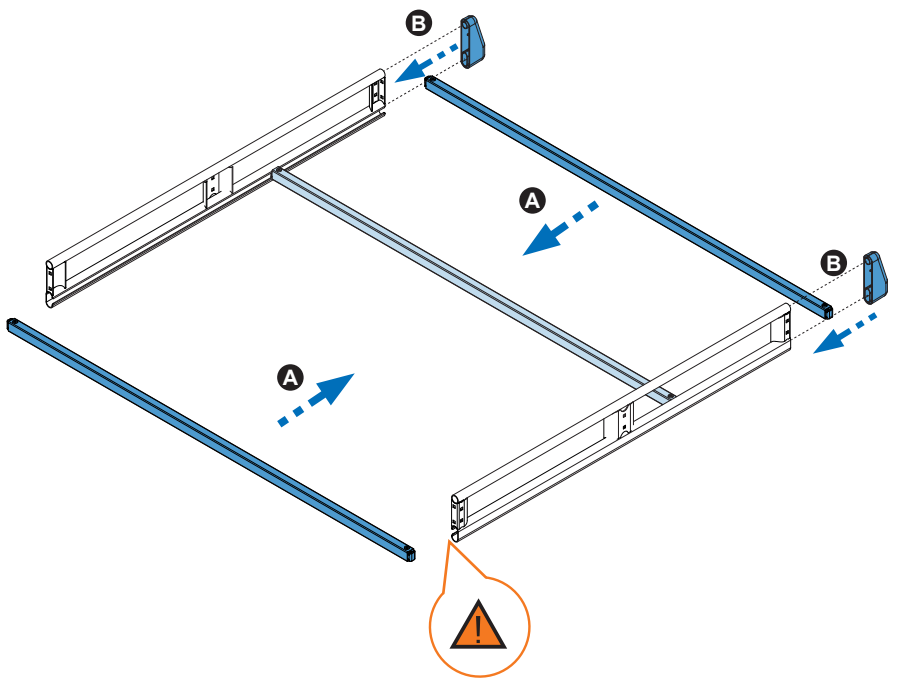
5. 



6. 

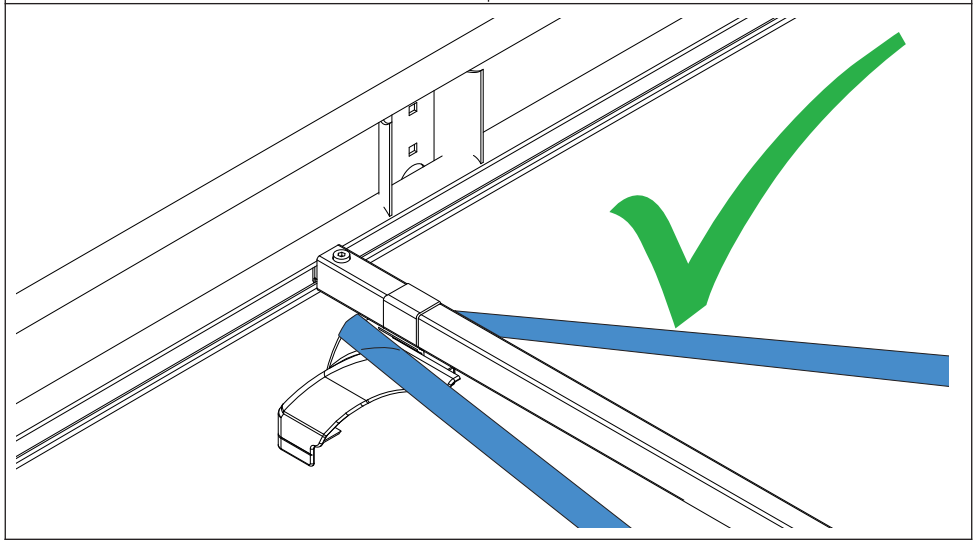
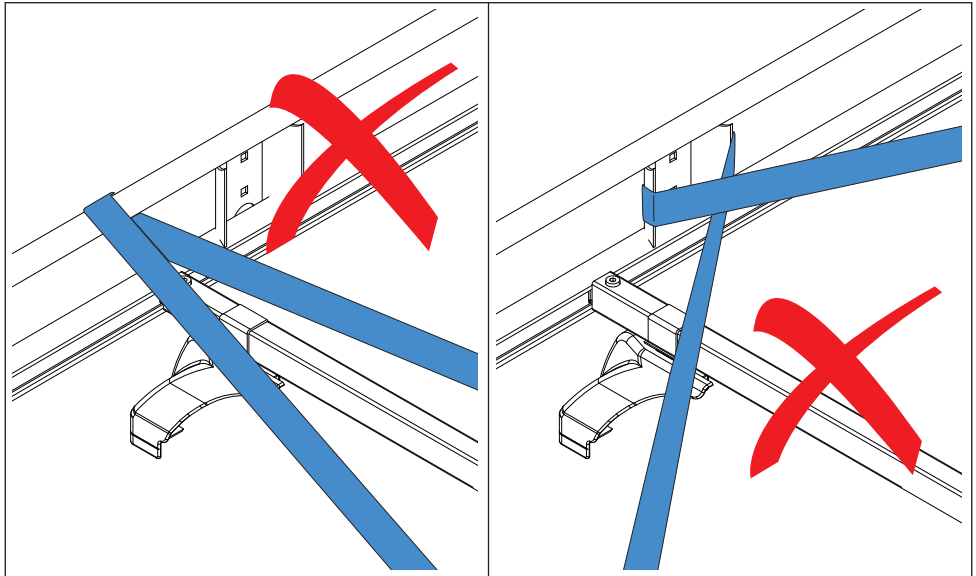







7. 

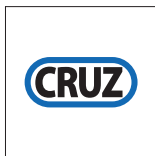




8. 



**2**   →   



- |       |   |                         |
|-------|---|-------------------------|
| (E)   | <b>Instrucción de montaje</b><br>¡Leer primero!           | Kit fijación            |
| (GB)  | <b>Assembly instructions</b><br>Read first!               | Fixation Kit            |
| (F)   | <b>Instruction de montage</b><br>Lire en premier!         | Kit fixation            |
| (D)   | <b>Montageanleitung</b><br>Zuerst lesen!                  | Stützfuß-Kit            |
| (PT)  | <b>Instruções de montagem</b><br>Ler primeiro!            | Kit fixação             |
| (PL)  | <b>Instrukcja montażu</b><br>Najpierw przeczytaj!         | Element mocujący        |
| (CZ)  | <b>Montážní návod</b><br>Čtěte pozorně!                   | Fixační kit             |
| (HU)  | <b>Szerelési Utasítás</b><br>Először olvassd el!          | Rögzítő készlet         |
| (RO)  | <b>Instructiuni de montaj</b><br>Intai cititi!            | Kit de fixare           |
| (HR)  | <b>Detaljne upute</b><br>Prvo pročitati!                  | Kit za montažu          |
| (GR)  | <b>Διαβάστε προσεκτικά τις</b><br>Οδηγίες Συναρμολόγησης! | Κιβώτιο (Kit) Επισκευής |
| (TR)  | <b>Öncelikli montaj:</b><br>Talimatlarını okuyunuz!       | Montaj kiti             |
| (RU)  | <b>Инструкции по монтажу</b><br>Сначала прочитайте!       | Крепежный комплект      |
| (I)   | <b>Istruzioni di montaggio</b><br>Leggere per primo!      | Kit di fissaggio        |
| (NL)  | <b>Montagehandleiding</b><br>Eerst lezen!                 | Bevestigingsset         |
| (SLO) | <b>Navodila za sestavljanje</b><br>Preberite!             | Kit za pričvrstitev     |

# 934-438

Lv7 2021-r2

Modelo-model:

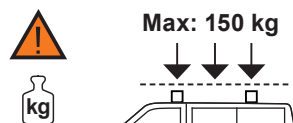
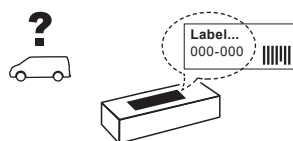
## Kit soportes LCV

Lote-Lot-Lot-Lot:

**01-18**

Peso-Weight-Poids-Gewicht:

**3,10 kg**



CEE - EEC type approval:

(E9) 26 R- 03 3022

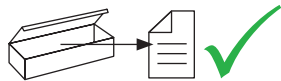
(E9) 26 R- 03 3024



CRUZBER SA  
ES-A14018311  
P.I. Las Salinas II  
14960 - Rute - Spain  
www.cruzber.com



1.



(E) Contenido embalaje: ¡Verificar!

(GB) Package content: Check!

(F) Contenu d'emballage: Vérifier!

(D) Packungsinhalt: Überprüfen!

(PT) Contéudo embalagem:  
Verificar!

(PL) Zawartość opakowania:  
sprawdź!

(CZ) Obsah balení: Zkontrolujte!

(HU) Csomag tartalma: Ellenőrizd!

(RO) Pachetul contine: Verificati!

(HR) Sadržaj paketa: Provjeri!

(GR) Ελέγξτε το περιεχόμενο του  
πακέτου!

(TR) Paket içeriğini: Control ediniz!

(RU) Содержание упаковки:  
Проверьте!

(I) Contenuto della confezione:  
Controllare!

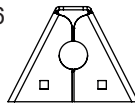
(NL) Pakket inhoud: Controleer!

(SLO) Vsebina paketa: Preverite!

x1

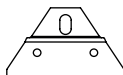


x6

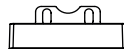


(500)

x6



x6



1x (897)

1x (898)

2x (899)

1x (900)

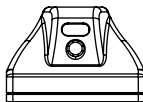
1x (901)

2x (012-231)

2x (012-232)

2x (012-234)

x6



(813-073)

x3



1x (805-020)

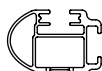
1x (810-112)

1x (810-181)

2. 



50x30 mm



52x35 mm  
Aluminium



**pág. 3,4,5,6,7**

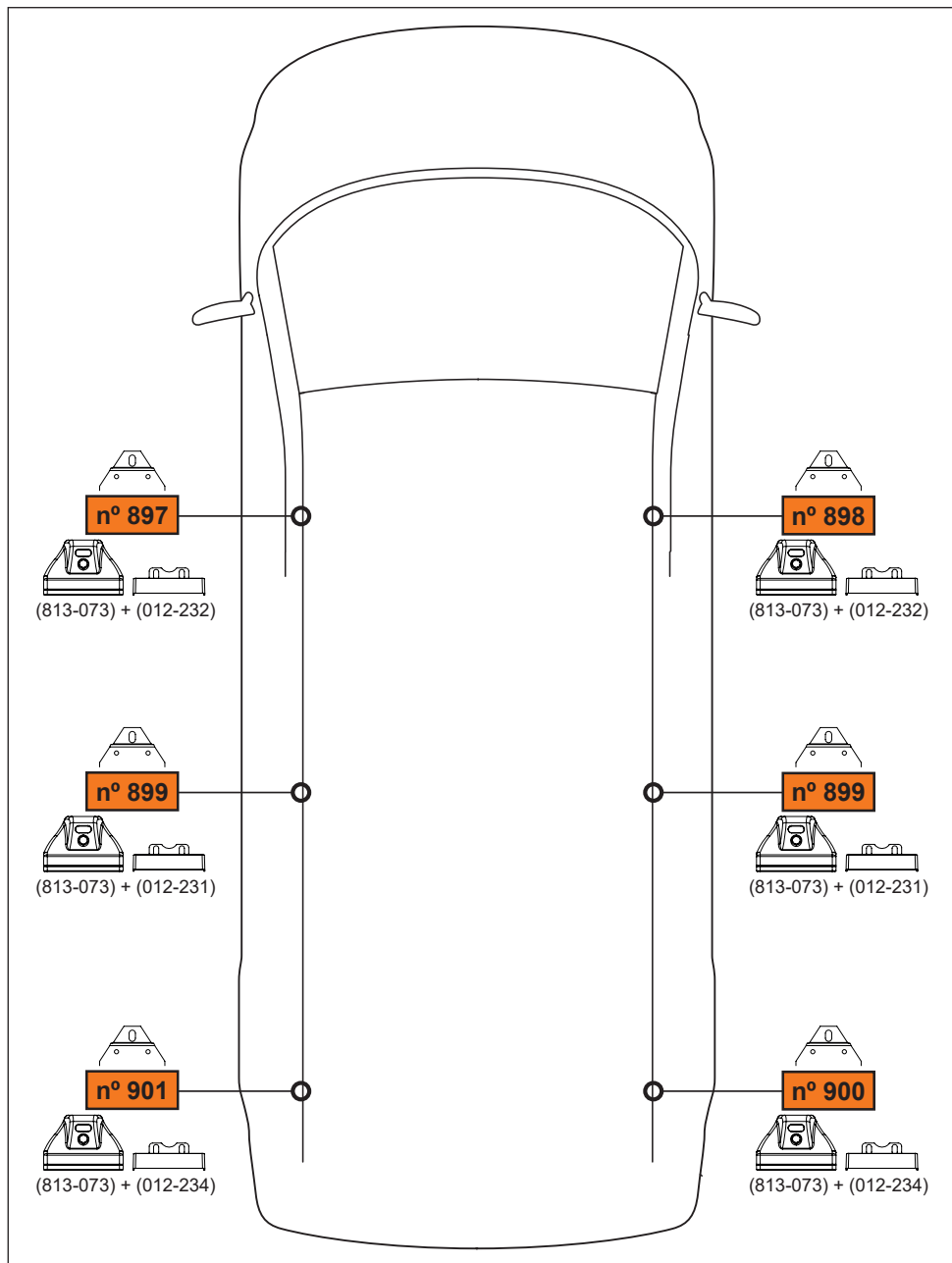


**pág. 3,4,8,9,10,11**

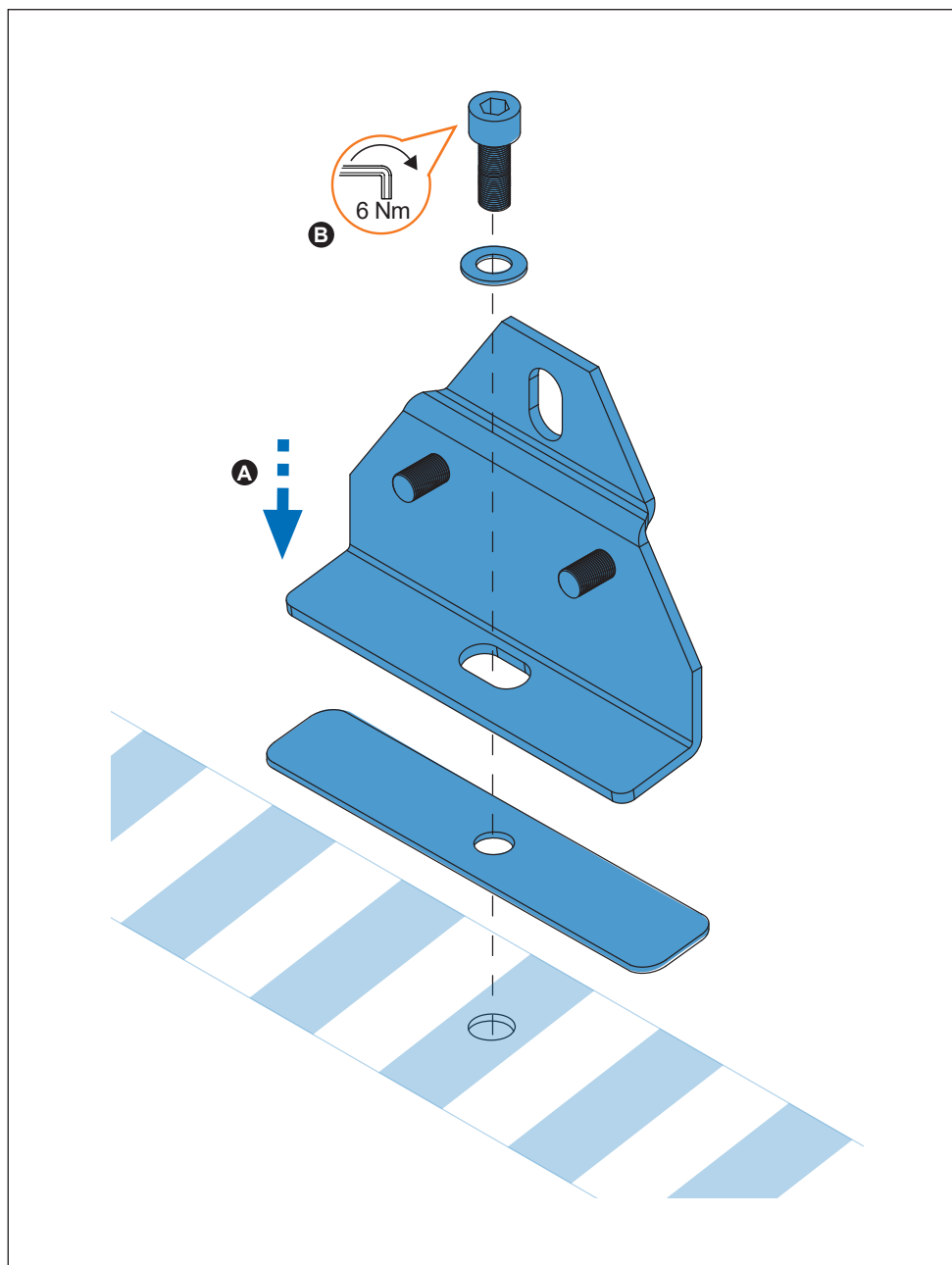


**pág. 3,4,12,13,14,15**

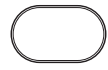
### 3.



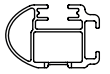
4. 



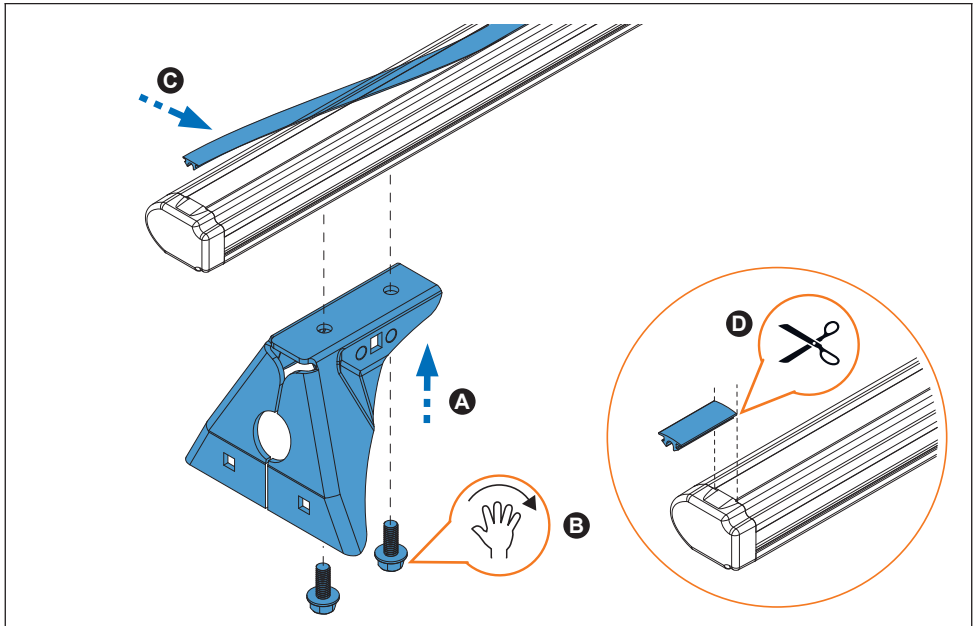
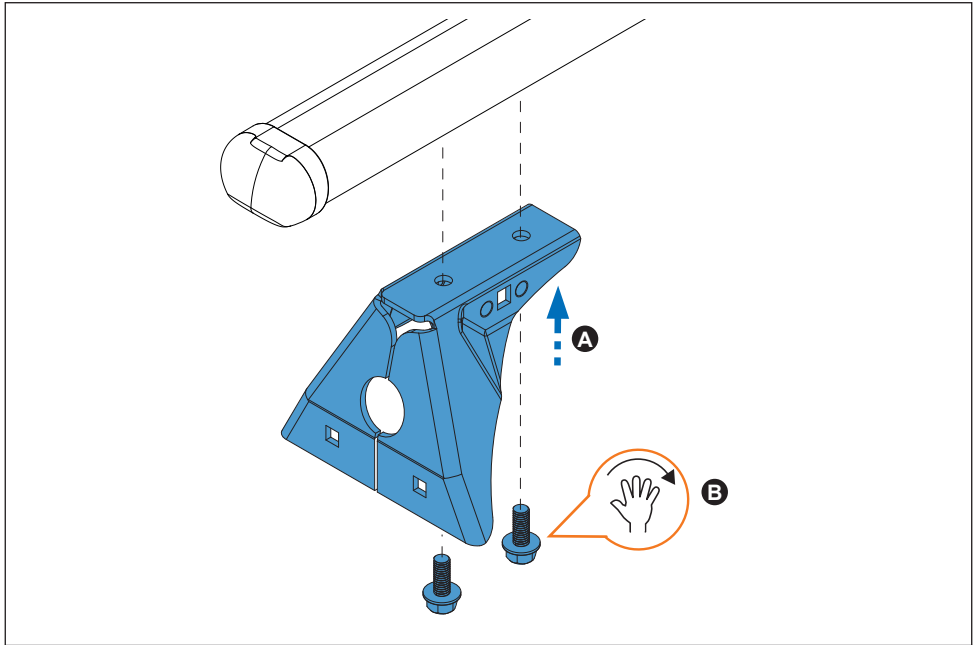
5. 



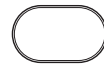
50x30 mm



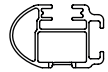
52x35 mm  
Aluminium



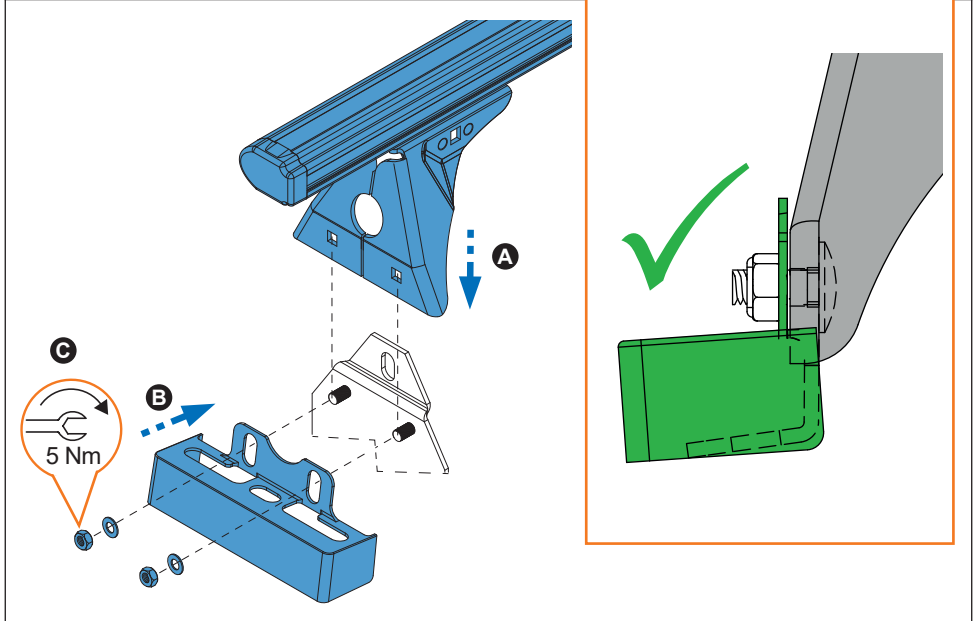
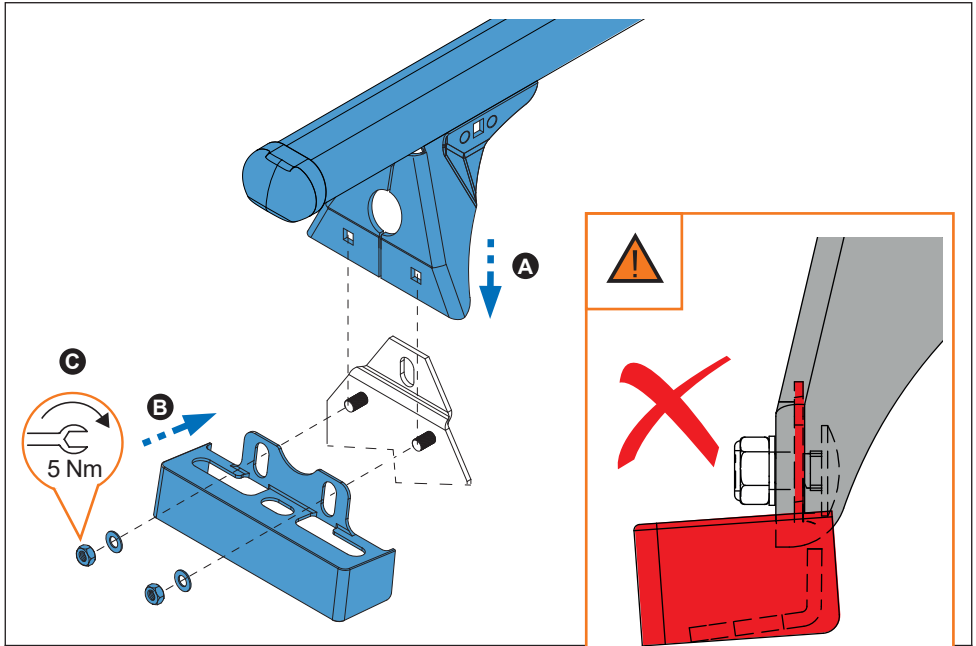
6. 



50x30 mm

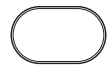


52x35 mm  
Aluminium

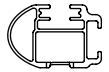




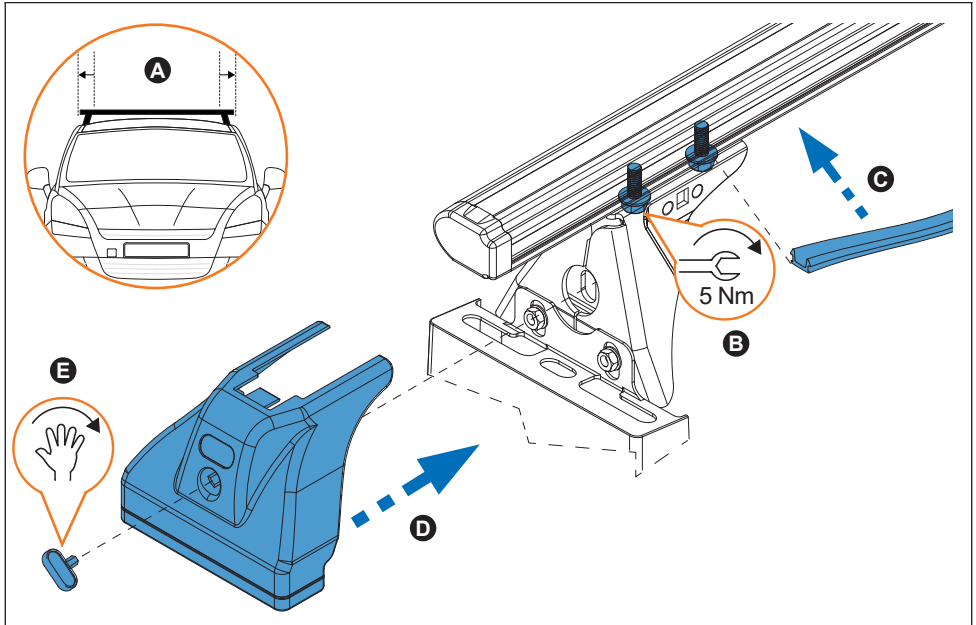
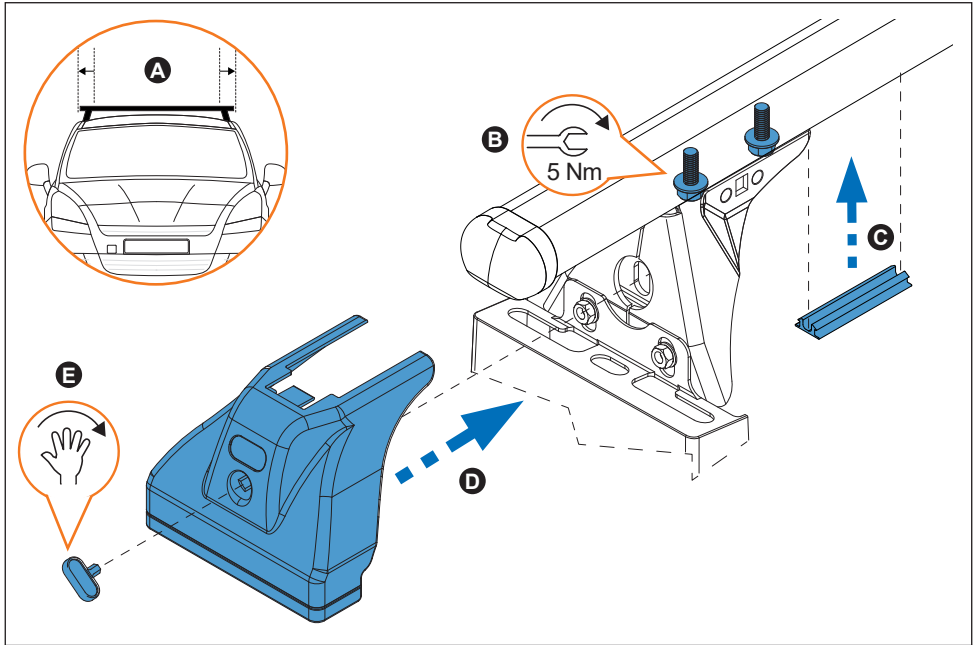
7. 



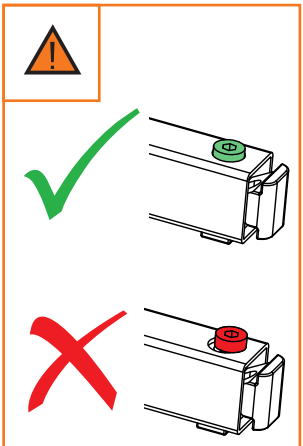
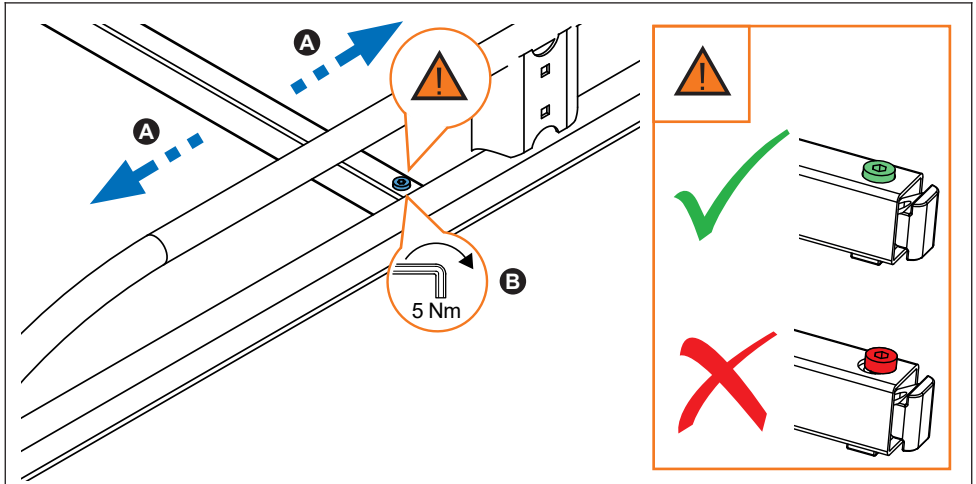
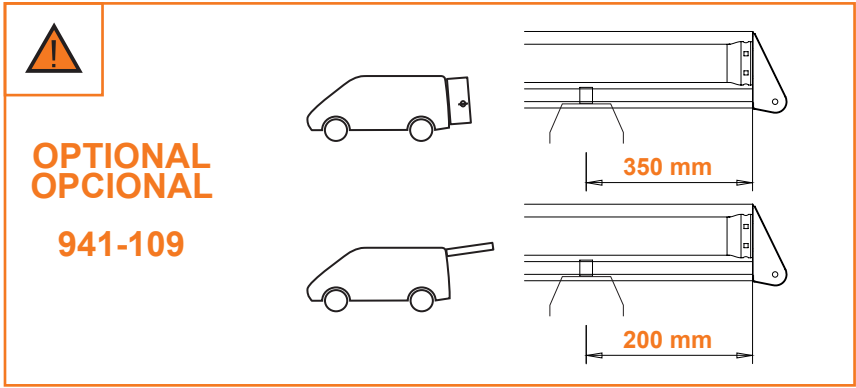
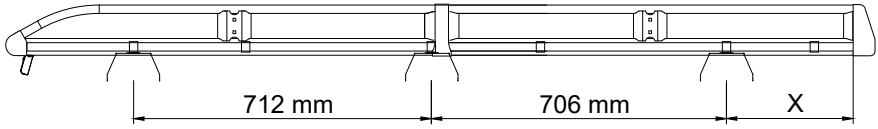
50x30 mm



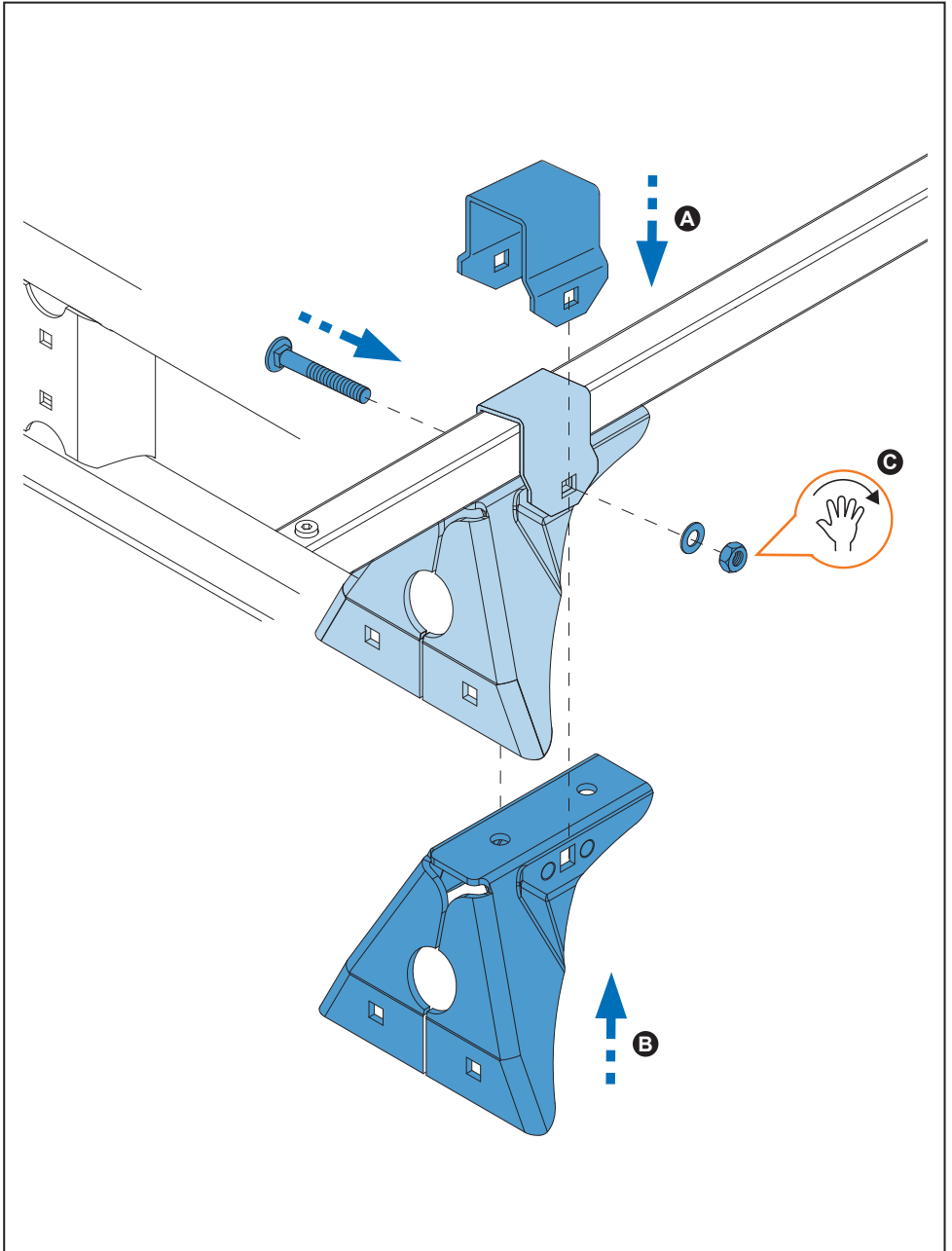
52x35 mm  
Aluminium



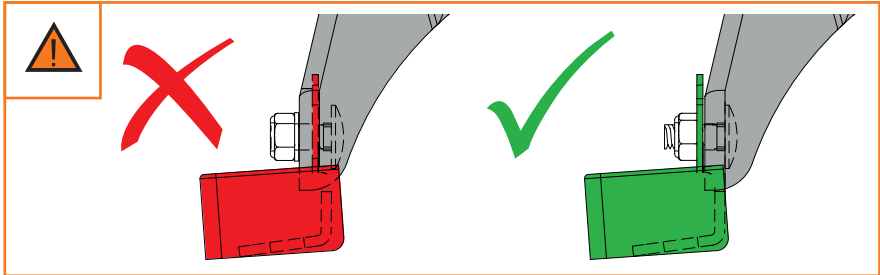
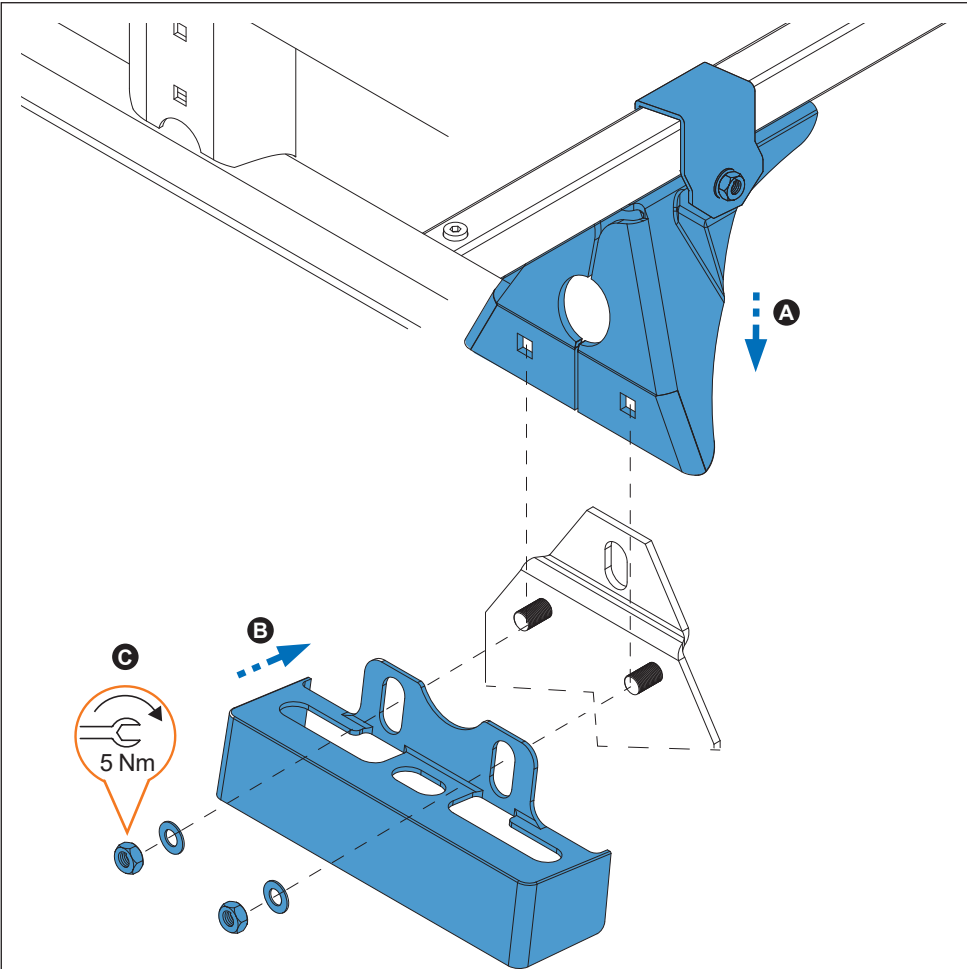
8. 



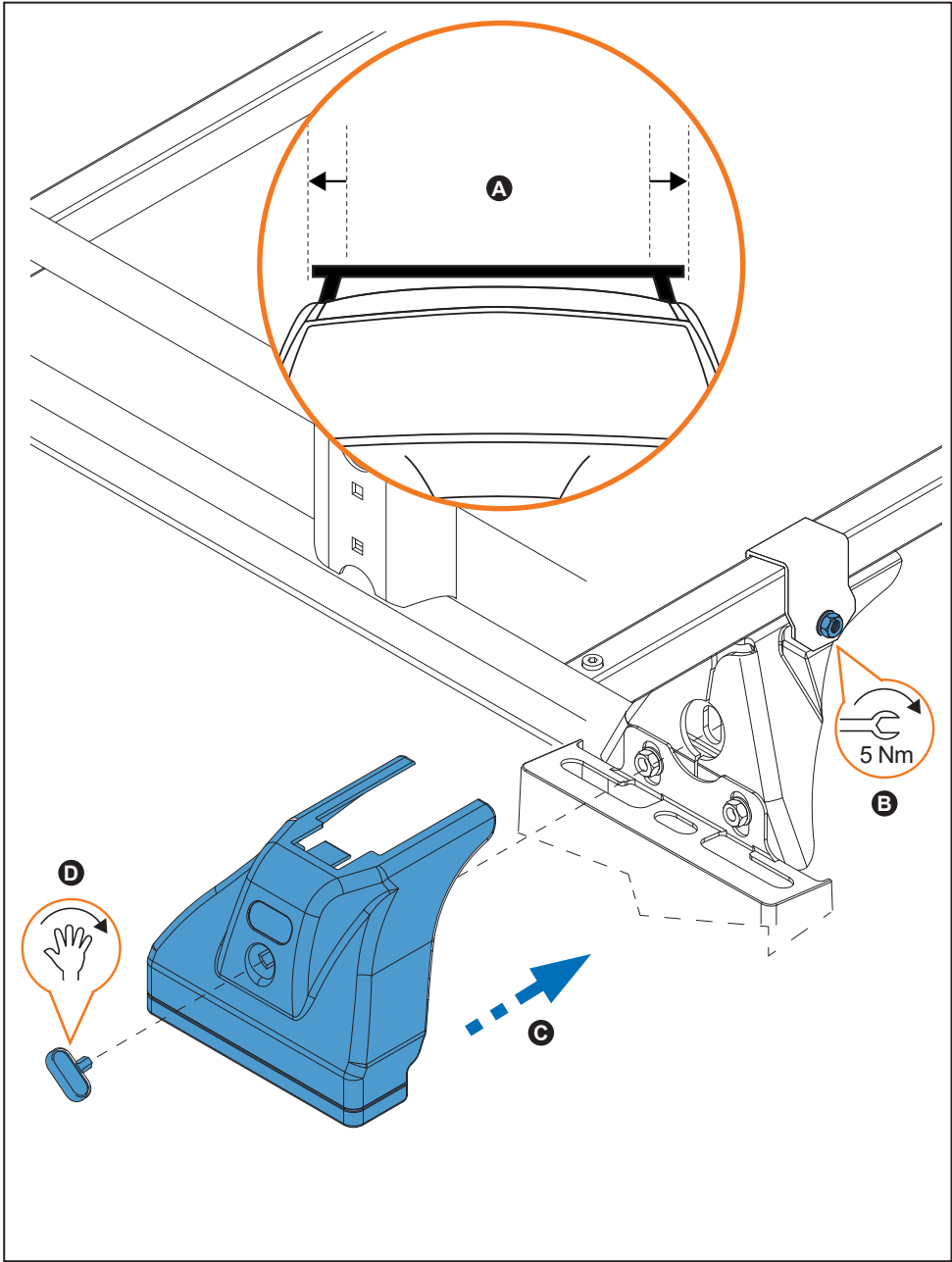
9. 



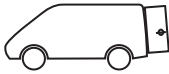
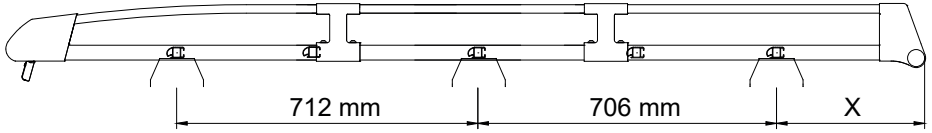
10.



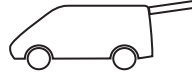
11.



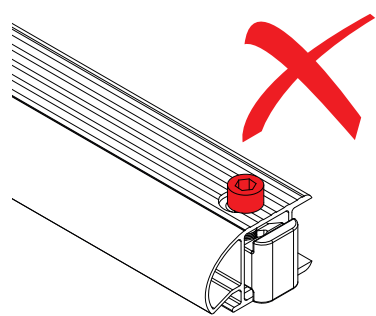
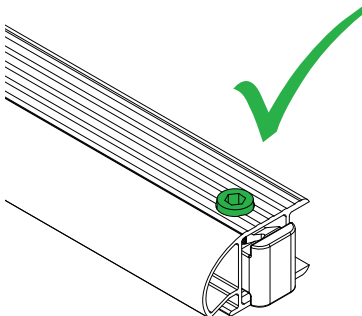
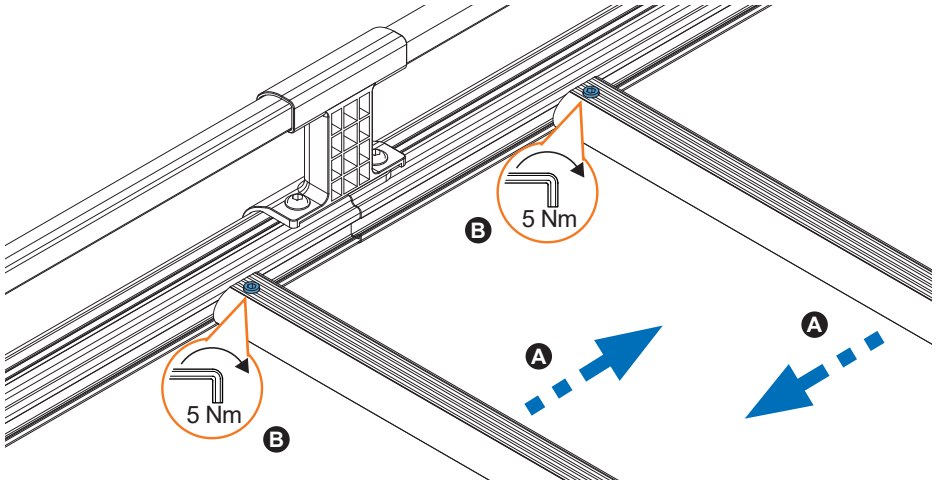
12.



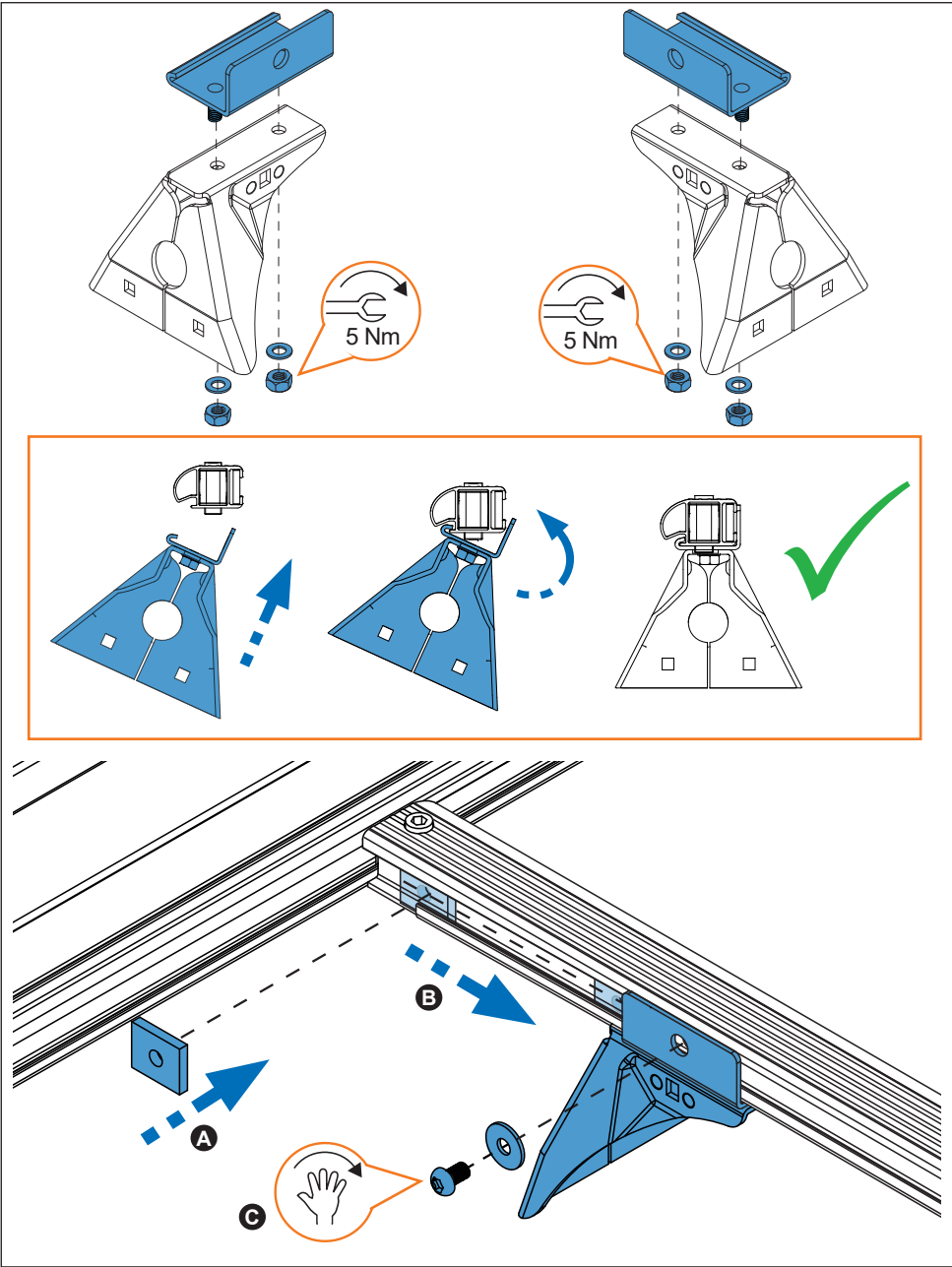
X = 350 mm



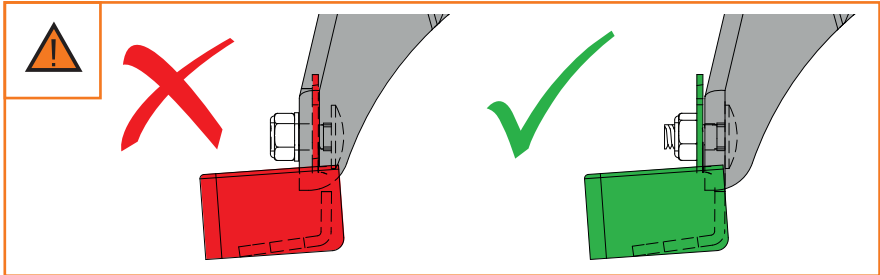
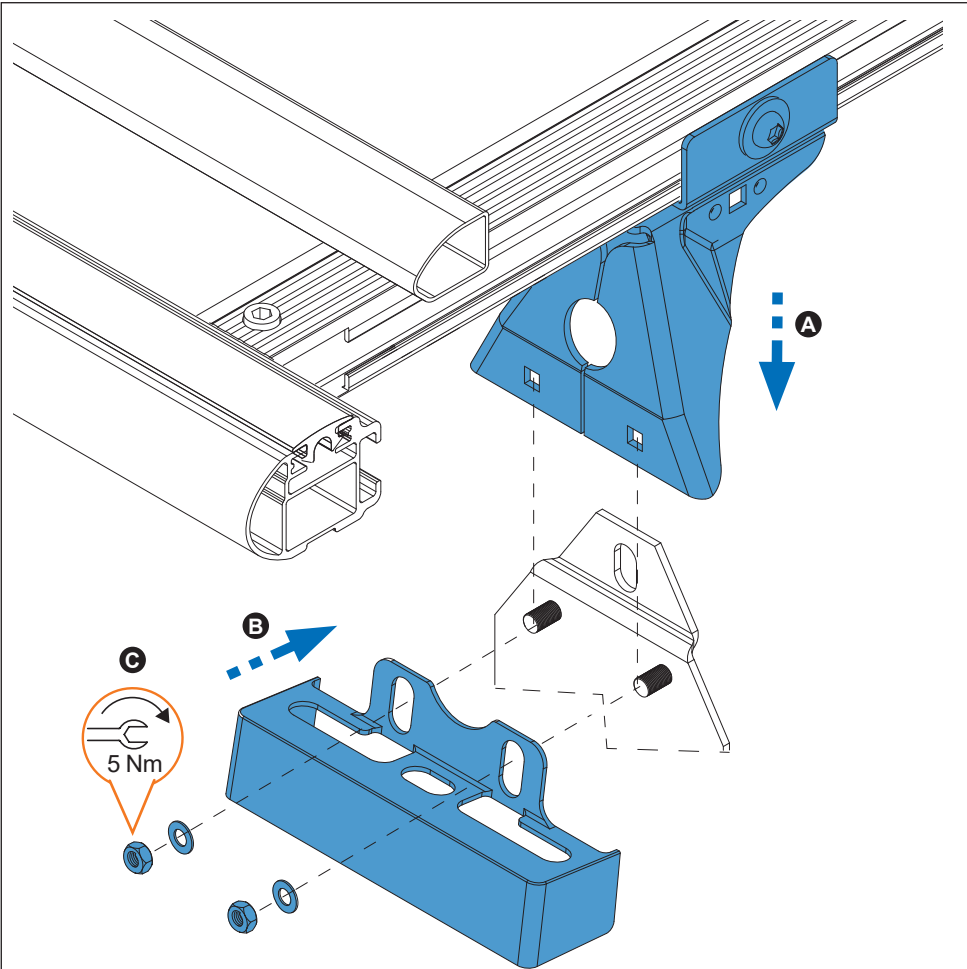
X = 200 mm



13.



14.





15.

