

910-35x

Lv7 2021-r4

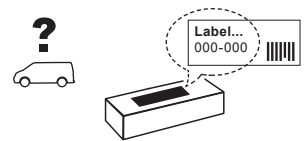
Modelo-model:

CRUZ Evo Rack Module E23

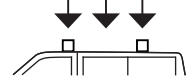
Lote-Lot-Lot-Lot:



Peso-Weight-Poids-Gewicht:



Max: 150 kg / 330 lbs



CEE - EEC type approval:



26 R- 04 3024

ES	Instrucción de montaje ¡Leer primero!	Portaequipajes
EN	Assembly instructions Read first!	Roof racks
FR	Instruction de montage Lire en premier!	Galleries
DE	Montageanleitung Zuerst lesen!	Dachgepäckträger
PT	Instruções de montagem Ler primeiro!	Porta bagagens
IT	Istruzioni di montaggio Leggere per primo!	Portabagagli
NL	Montagehandleiding Eerst lezen!	Imperiaal
PL	Instrukcja montażu Najpierw przeczytaj!	Bagażnik dachowy
CZ	Montážní návod Čtěte pozorně!	Strešní nosiče
HU	Szerelési Utasítás Először olvasd el!	Csomagtartó
HR	Detaljne upute Prvo procitati!	Portbagaj
RO	Instructiuni de montaj Intai cititi!	Krovni nosač
RU	Инструкции по монтажу Сначала прочитайте!	Багажники на крышу
GR	Διαβάστε προσεκτικά τις Οδηγίες Συναρμολόγησης!	Μπάρες Οροφής
TR	Öncelikle montaj: Talimatlarını okuyunuz!	Taşıyıcı sistem
SI	Navodila za sestavljanje Preberite!	Strešne košare



CITY CRASH (M)


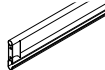




CRUZBER SAU
ES-A14018311
P.I. Las Salinas II
14960 - Rute - Spain
cruz-products.com



1.

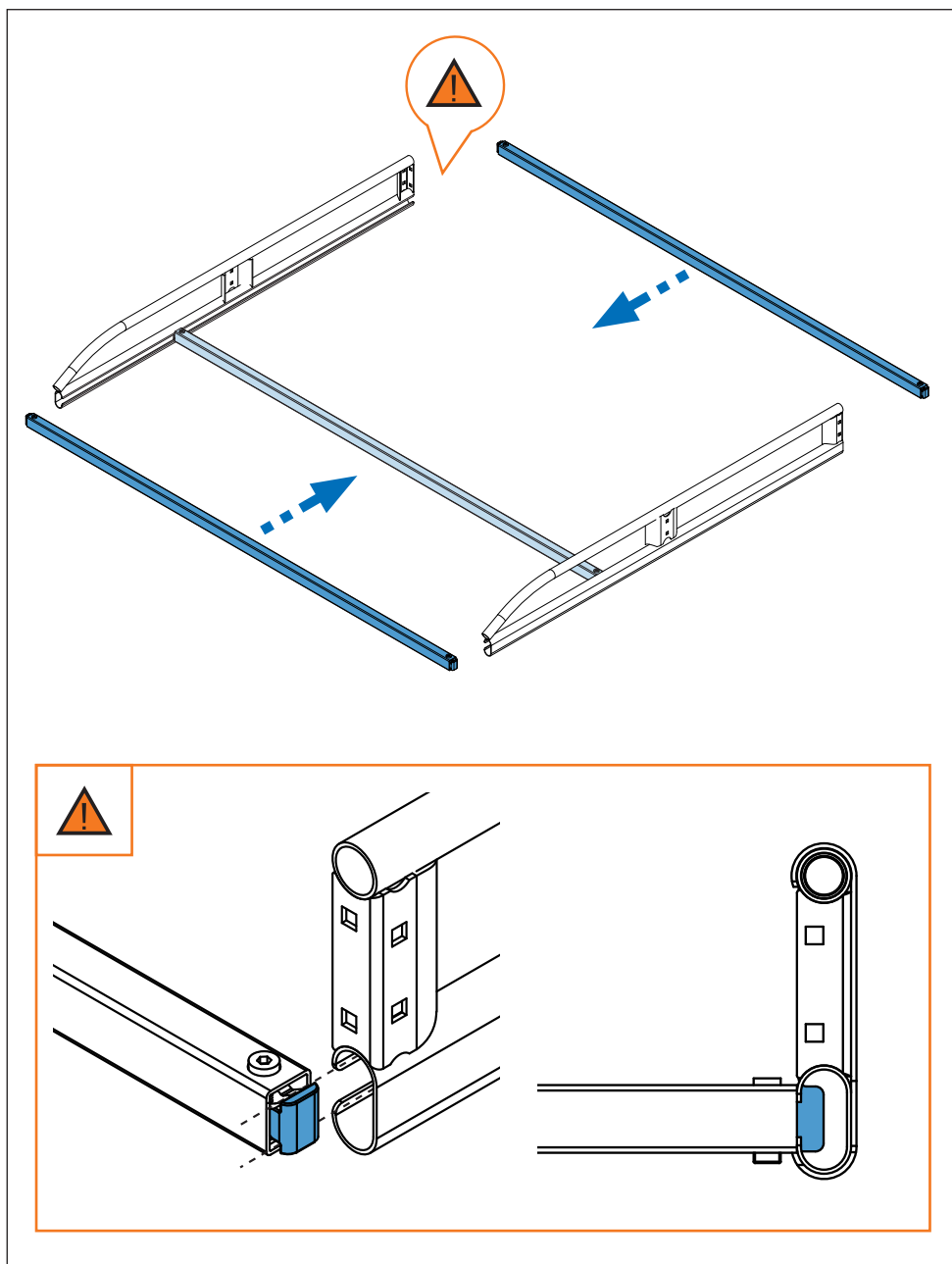


ES	Contenido embalaje: ¡Verificar!	CZ	Obsah balení: Zkontrolujte!
EN	Package content: Check!	HU	Csomag tartalma: Ellenőrizd!
FR	Contenu d'emballage: Vérifier!	HR	Sadržaj paketa: Provjeri!
DE	Packungsinhalt: Überprüfen!	RO	Pachetul contine: Verificati!
PT	Contéudo embalagem: Verificar!	RU	Содержание упаковки: Проверьте!
IT	Contenuto della confezione: Controllare!	GR	Ελέγξτε το περιεχόμενο: του πακέτου!
NL	Pakket inhoud: Controleer!	TR	Paket içeriğini: Control ediniz!
PL	Zawartość opakowania: sprawdź!	SI	Vsebina paketa: Preverite!

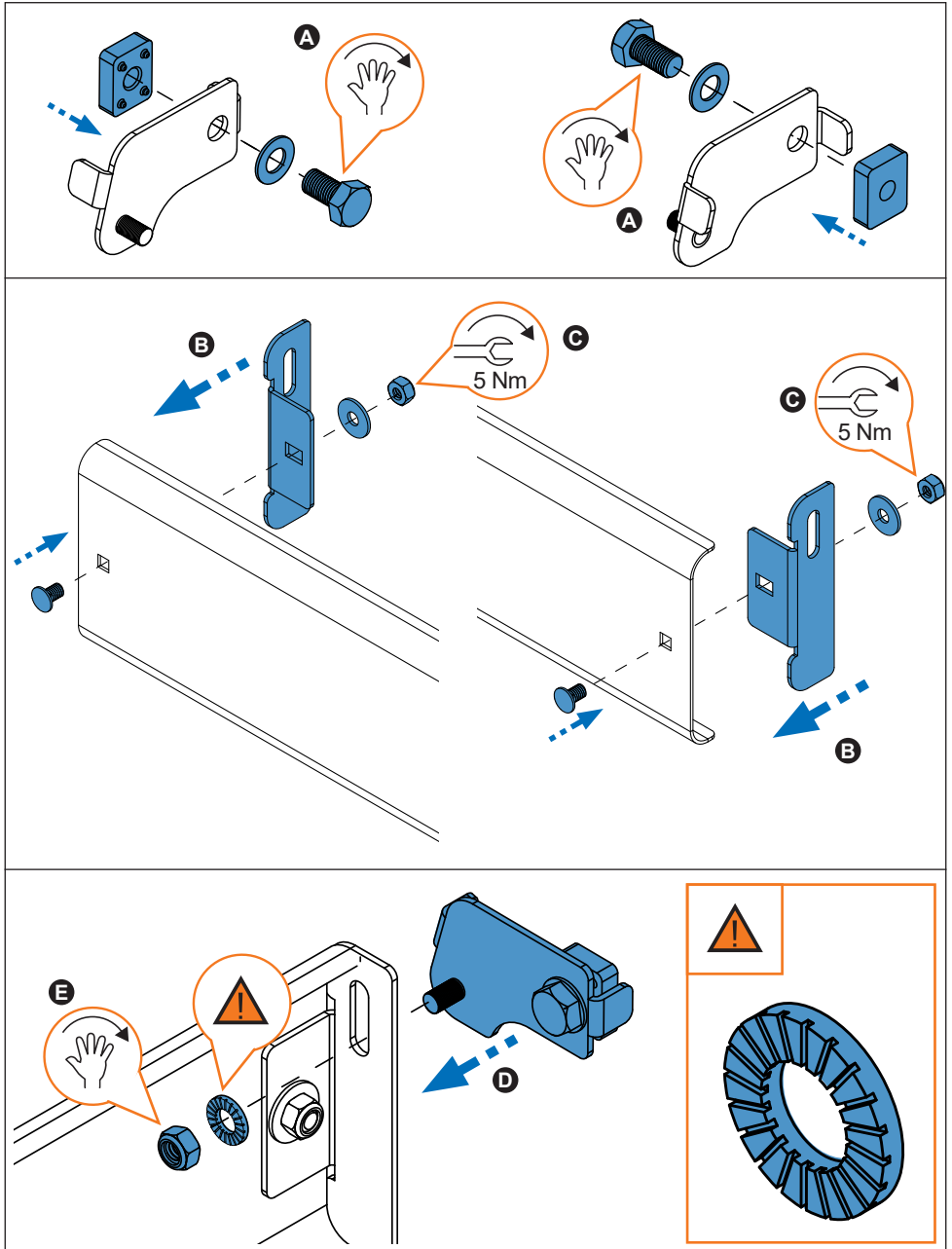
	910-350	910-351	910-352	910-353	910-354
	1x (738-013 DD) 1x (738-013 DI)	1x (738-013 DD) 1x (738-013 DI)	1x (738-013 DD) 1x (738-013 DI)	1x (738-013 DD) 1x (738-013 DI)	1x (738-013 DD) 1x (738-013 DI)
	2x (738-010T)	2x (738-010T)	2x (738-010T)	2x (738-010T)	2x (738-010T)
	4x (827-411) 110 cm / 43"	7x (827-412) 126 cm / 50"	7x (827-414) 140 cm / 55"	7x (827-416) 158 cm / 62"	7x (827-418) 170 cm / 67"
	1x (716-371) 110 cm / 43"	1x (716-372) 126 cm / 50"	1x (716-373) 140 cm / 55"	1x (716-374) 158 cm / 62"	1x (716-375) 170 cm / 67"
	1x (805-177) 1x (805-164) 2x (855-251)	1x (805-177) 1x (805-164) 2x (855-251)	1x (805-177) 1x (805-164) 2x (855-251)	1x (805-177) 1x (805-164) 2x (855-251)	1x (805-177) 1x (805-164) 2x (855-251)
Lote / Lot	02-21	02-21	02-21	02-21	02-21
 Peso / Weight	17,40 kg 38,36 lbs	20,58 kg 45,4 lbs	21,87 kg 48,21 lbs	21,83 kg 48,13 lbs	22,56 kg 49,74 lbs



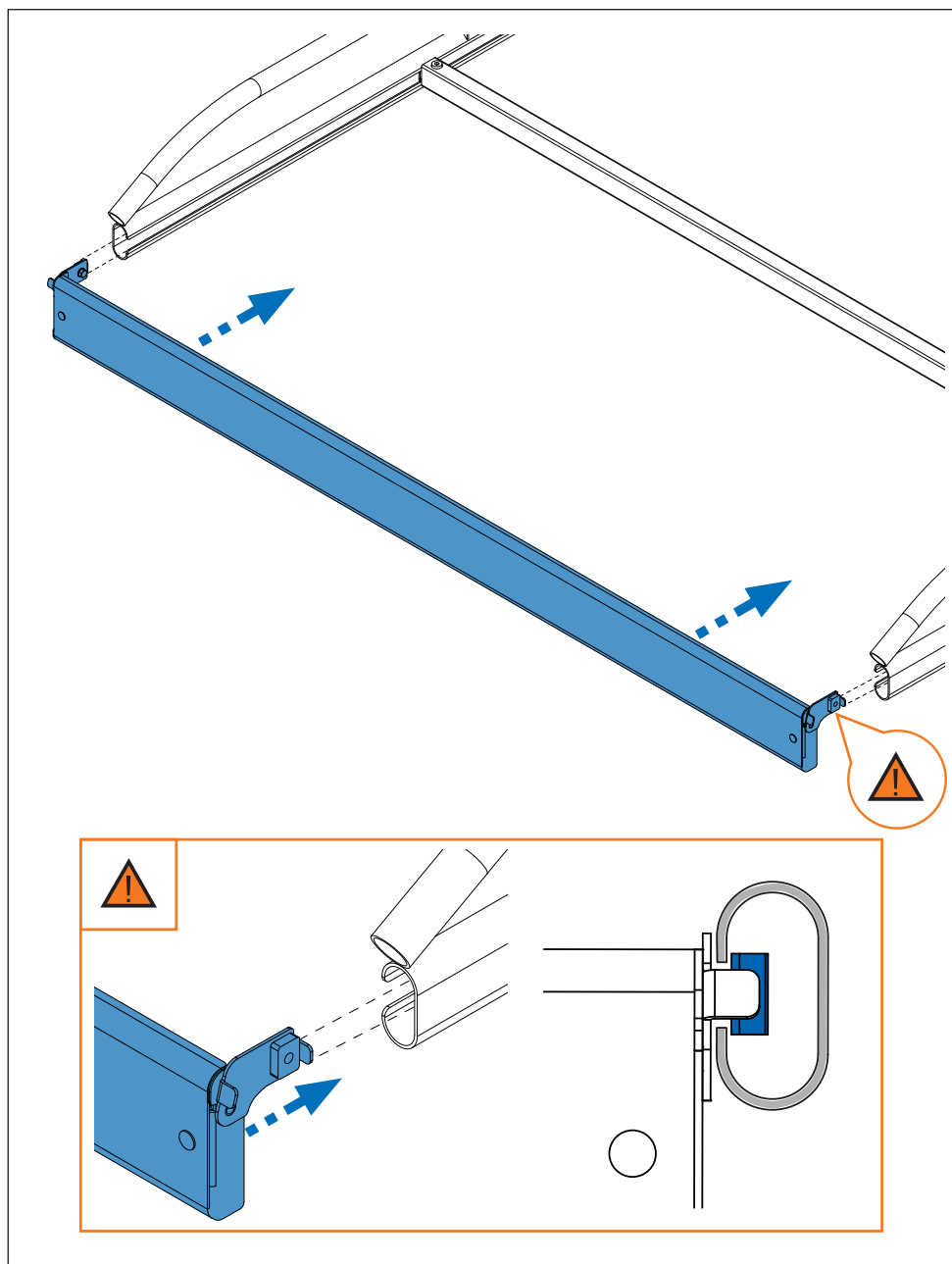
2. 



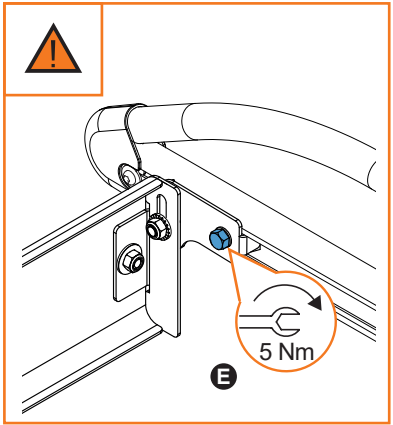
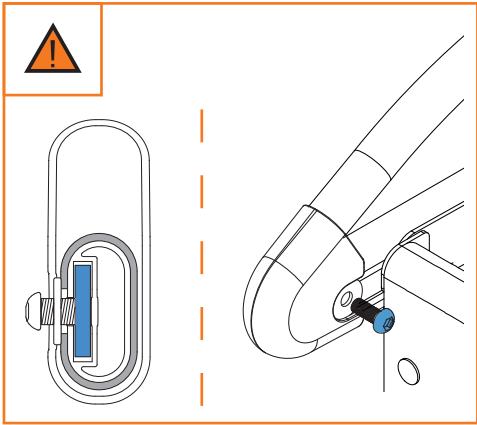
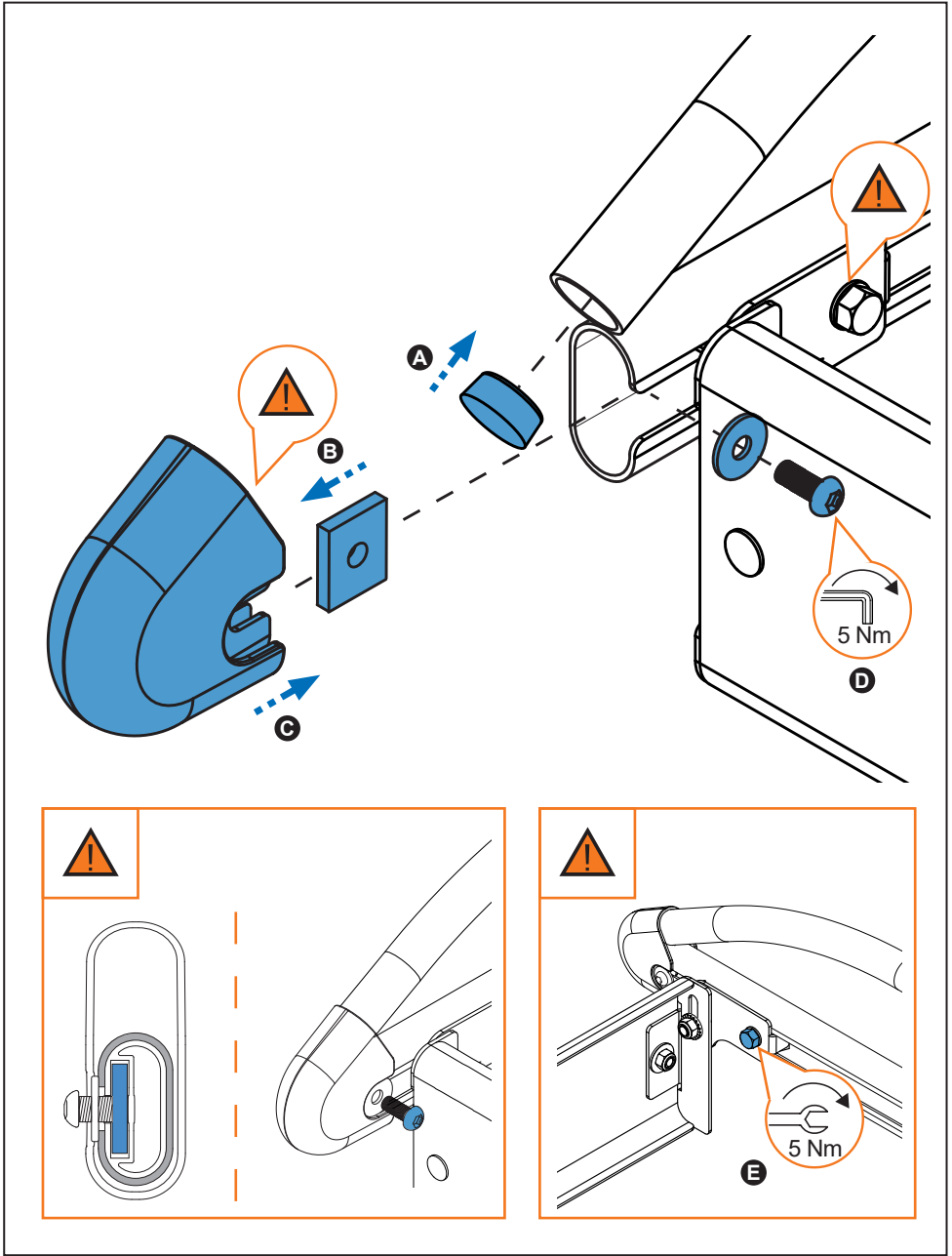
3. 



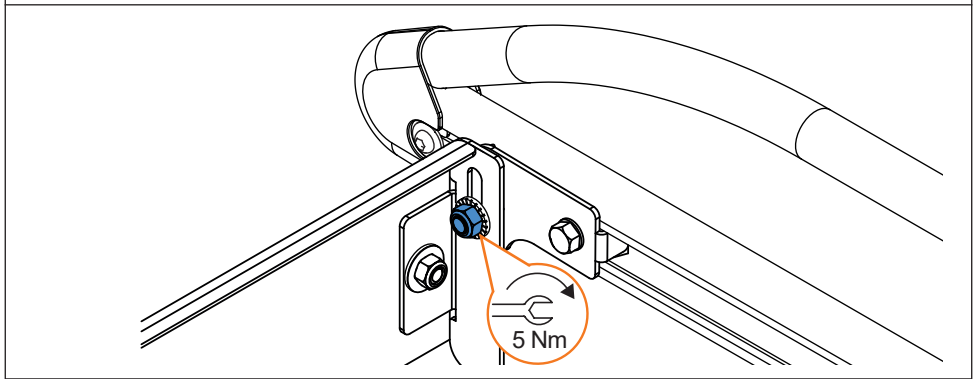
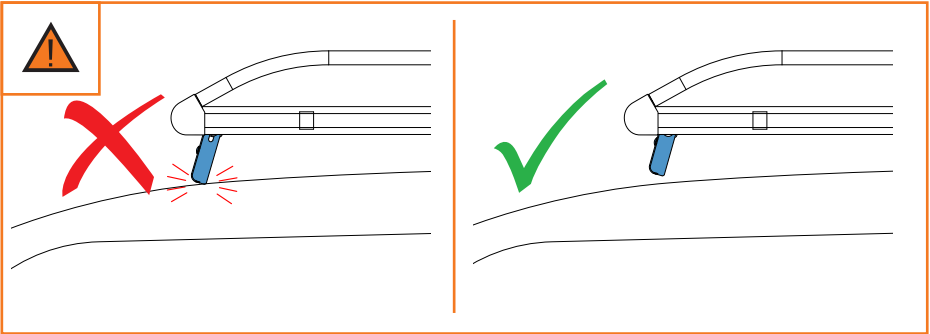
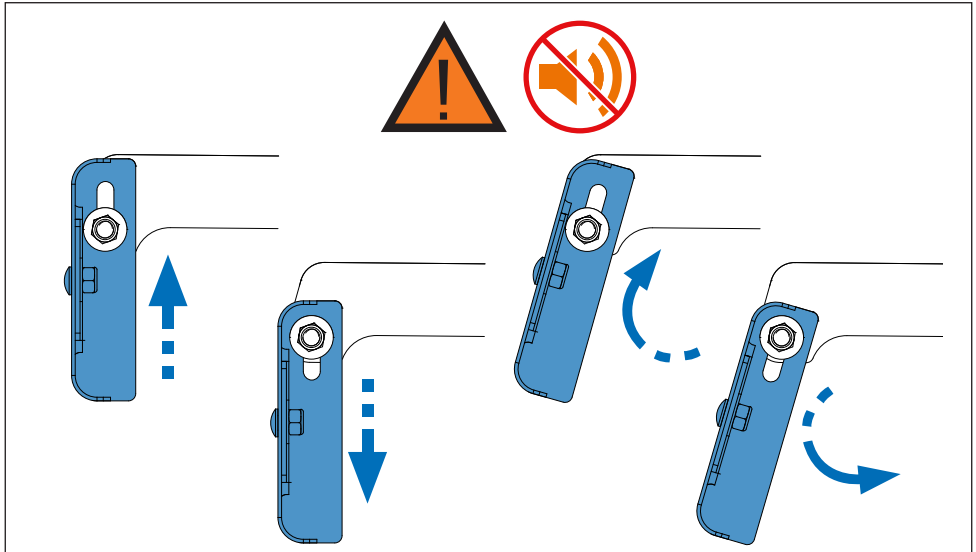
4. 



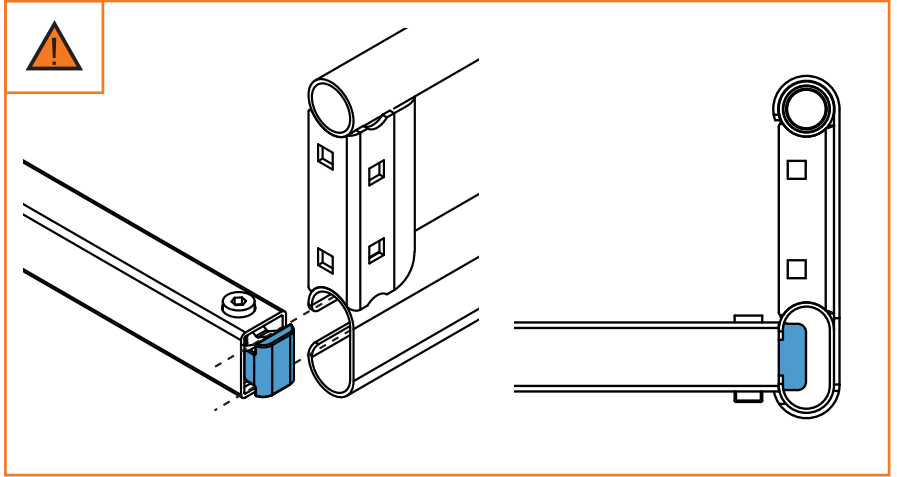
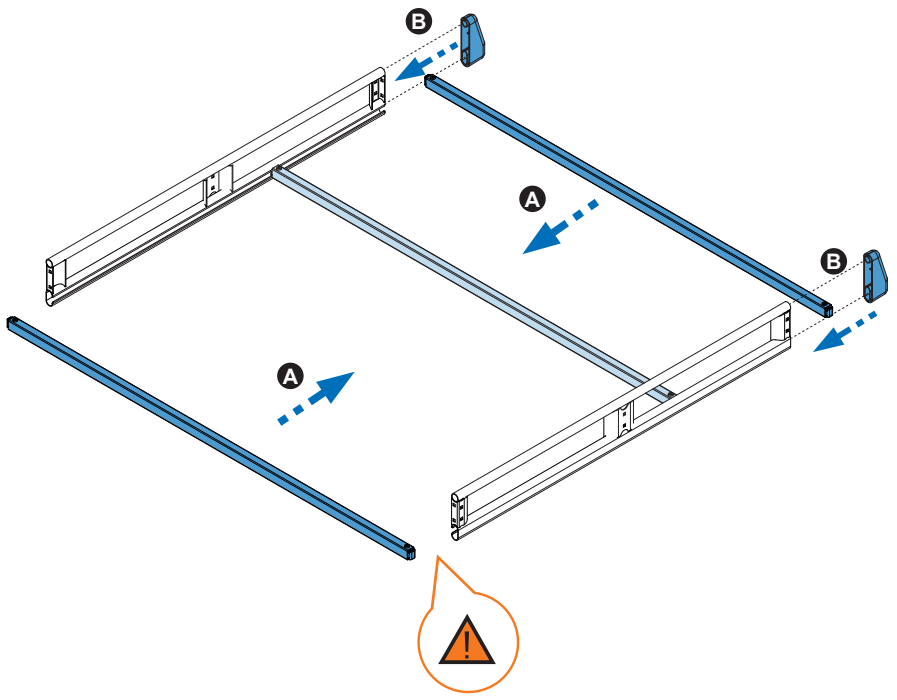
5. 



6. 



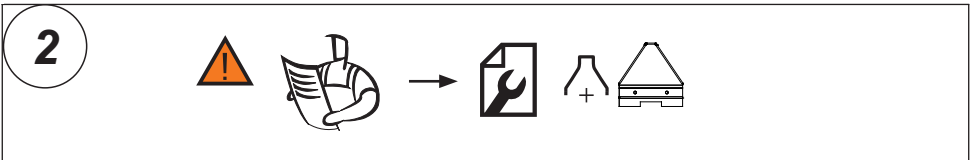
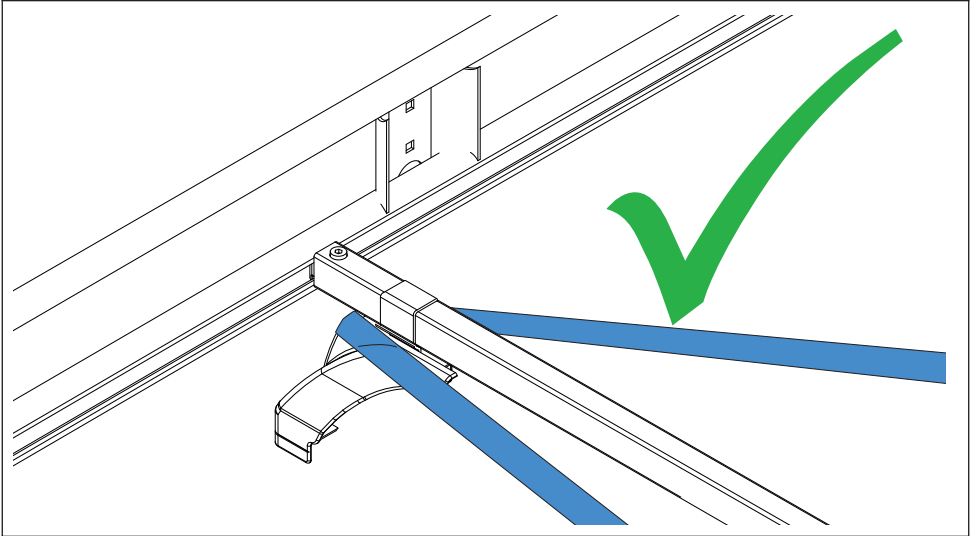
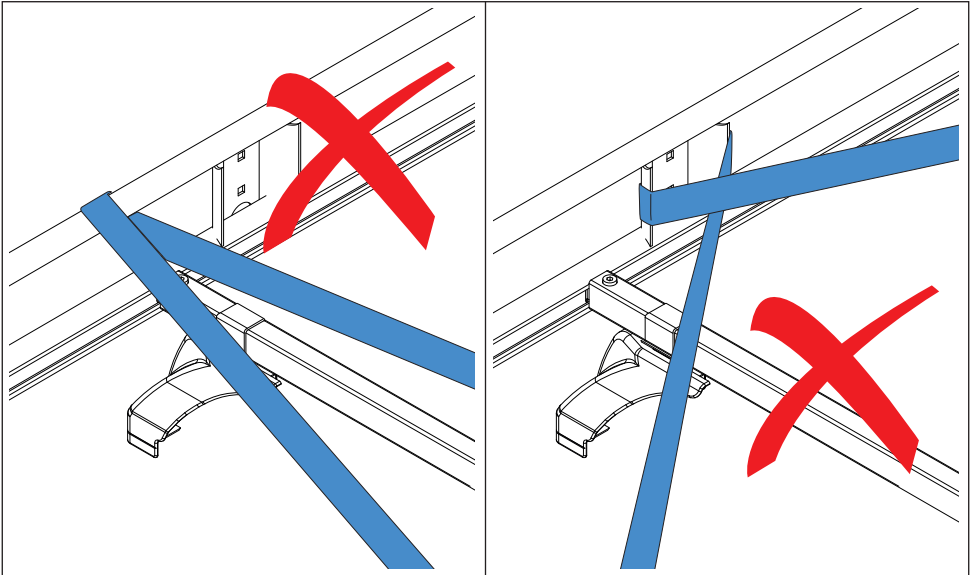
7. 



8. 



9. 



934-446

Lv7 2021-r2

Modelo-model:

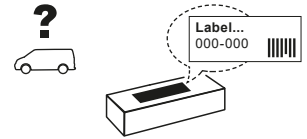
Kit 6 soportes CRUZ LCV

Lote-Lot-Lot-Lot:

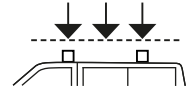
01-21

Peso-Weight-Poids-Gewicht:

3,04 kg / 6,70 lbs



Max: 150 kg / 330 lbs



CEE - EEC type approval:



26 R- 04 3022



26 R- 04 3024

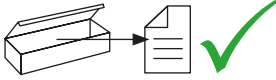


CRUZBER SAU
ES-A14018311
P.I. Las Salinas II
14960 - Rute - Spain
www.cruz-products.com

ES	Instrucción de montaje ¡Leer primero!	Kit fijación
EN	Assembly instructions Read first!	Fixation Kit
FR	Instruction de montage Lire en premier!	Kit fixation
DE	Montageanleitung Zuerst lesen!	Stützfuß-Kit
PT	Instruções de montagem Ler primeiro!	Kit fixação
IT	Istruzioni di montaggio Leggere per primo!	Kit di fissaggio
NL	Montagehandleiding Eerst lezen!	Bevestigingsset
PL	Instrukcja montażu Najpierw przeczytaj!	Element mocujący
CZ	Montážní návod Čtěte pozorně!	Fixační kit
HU	Szerelési Utasítás Először olvassd el!	Rögzítő készlet
HR	Detaljne upute Prvo procitati!	Kit za montažu
RO	Instructiuni de montaj Intai cititi!	Kit de fixare
RU	Инструкции по монтажу Сначала прочитайте!	Крепежный комплект
GR	Διαβάστε προσεκτικά τις Οδηγίες Συναρμολόγησης!	Κιβώτιο (Kit) Επισκευής
TR	Öncelikle montaj: Talimatlarını okuyunuz!	Montaj kiti
SI	Navodila za sestavljanje Preberite!	Kit za pričvrstitev



1.



ES Contenido embalaje: ¡Verificar!

EN Package content: Check!

FR Contenu d'emballage: Vérifier!

DE Packungsinhalt: Überprüfen!

PT Contéudo embalagem:
Verificar!

IT Contenuto della confezione:
Controllare!

NL Pakket inhoud: Controleer!

PL Zawartość opakowania:
sprawdź!

CZ Obsah balení: Zkontrolujte!

HU Csomag tartalma: Ellenőrizd!

HR Sadržaj paketa: Provjeri!

RO Pachetul contine: Verificati!

RU Содержание упаковки:
Проверьте!

GR Ελέγξτε το περιεχόμενο του
πακέτου!

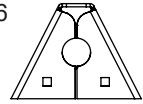
TR Paket içeriğini: Control ediniz!

SI Vsebina paketa: Preverite!

x1

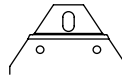


x6



(500)

x6



x6



2x (840)

1x (915)

1x (916)

1x (917)

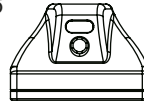
1x (918)

2x (012-231)

2x (012-232)

2x (012-233)

x6



(813-073)

x3



1x (805-020)

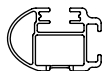
1x (810-094)

1x (810-181)

2. 



50x30 mm



52x35 mm
Aluminium



pág. 3,4,5,6,7

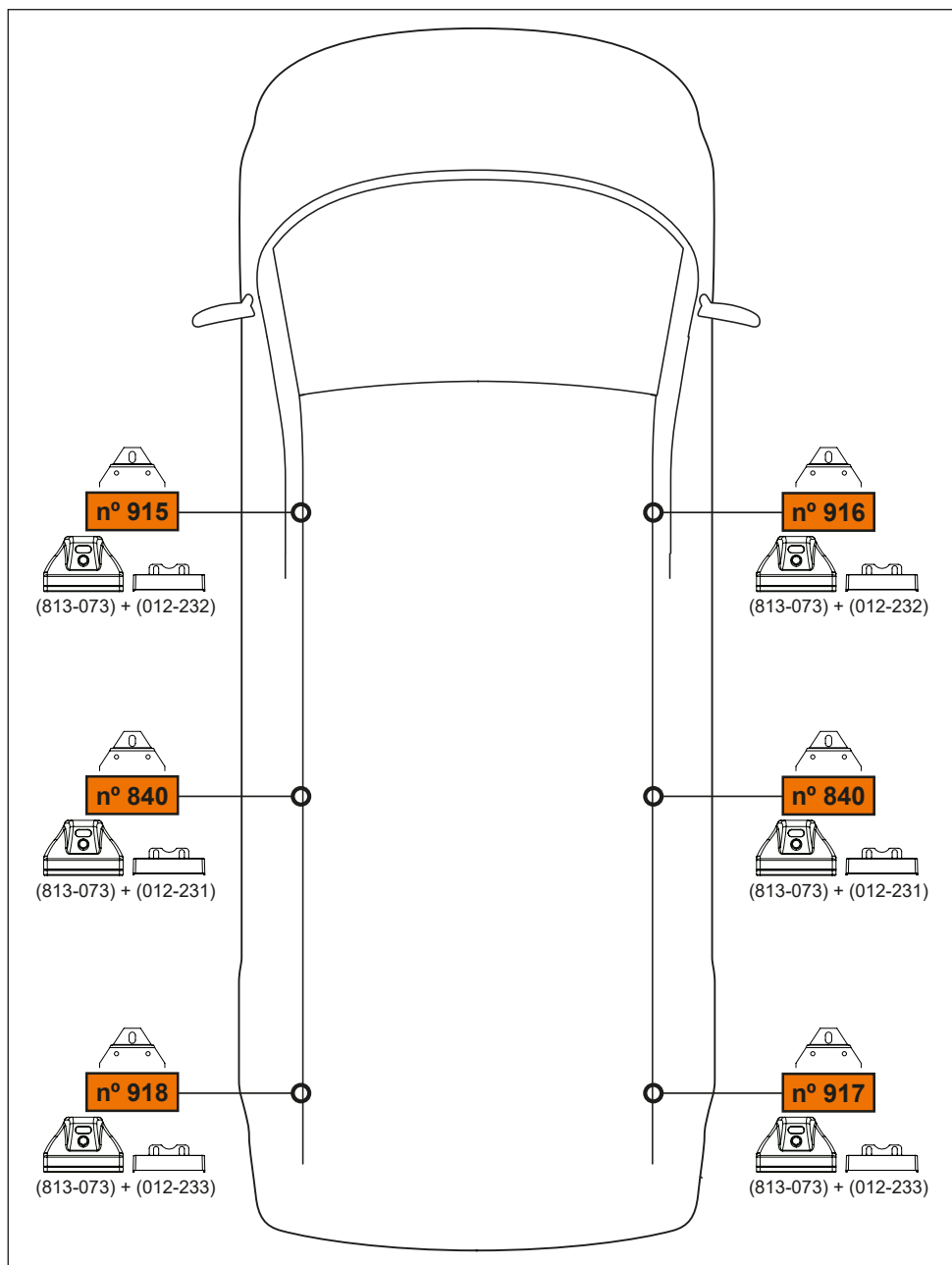


pág. 3,4,8,9,10,11

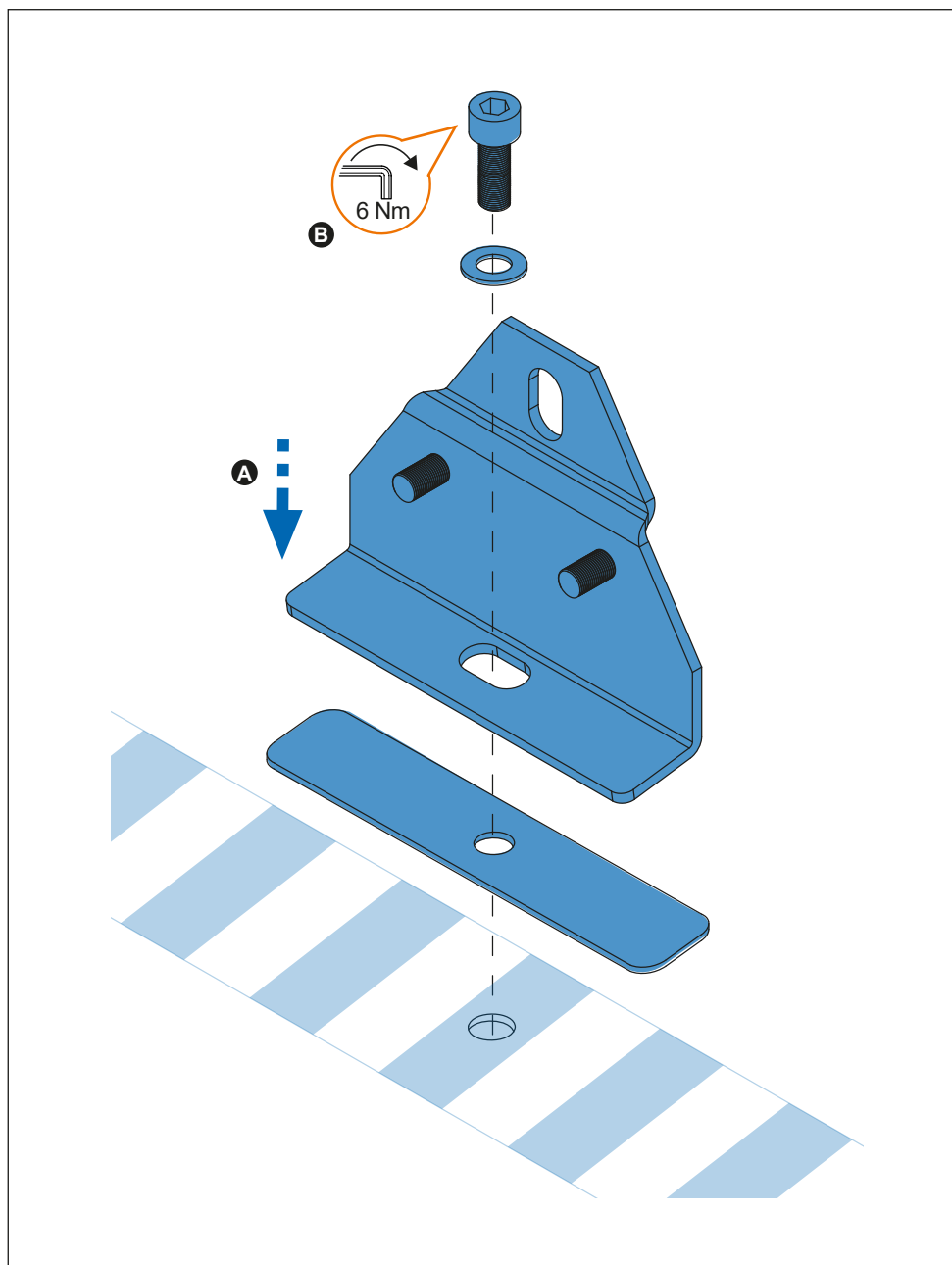


pág. 3,4,12,13,14,15

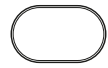
3.



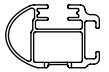
4. 



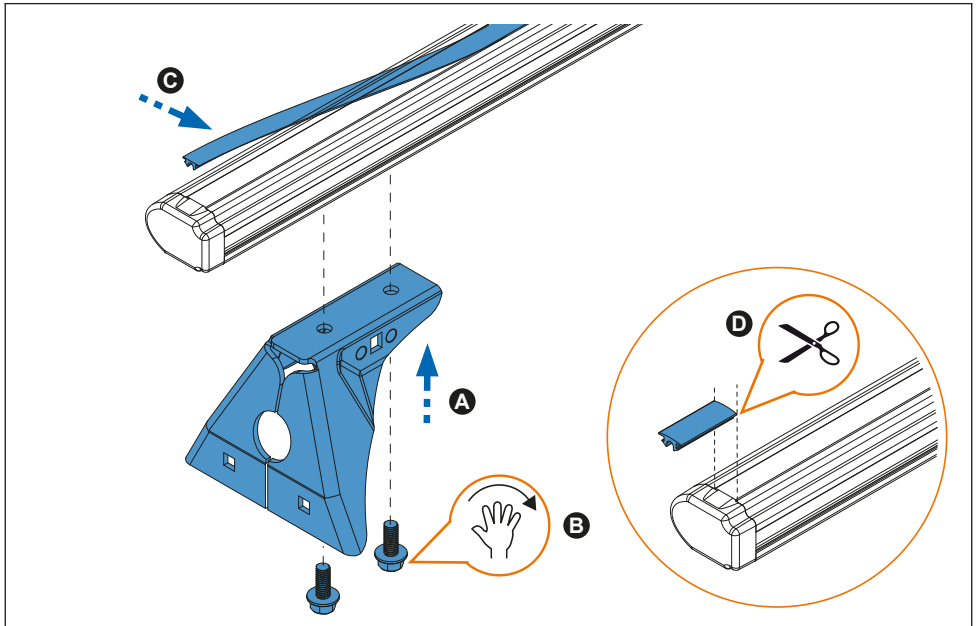
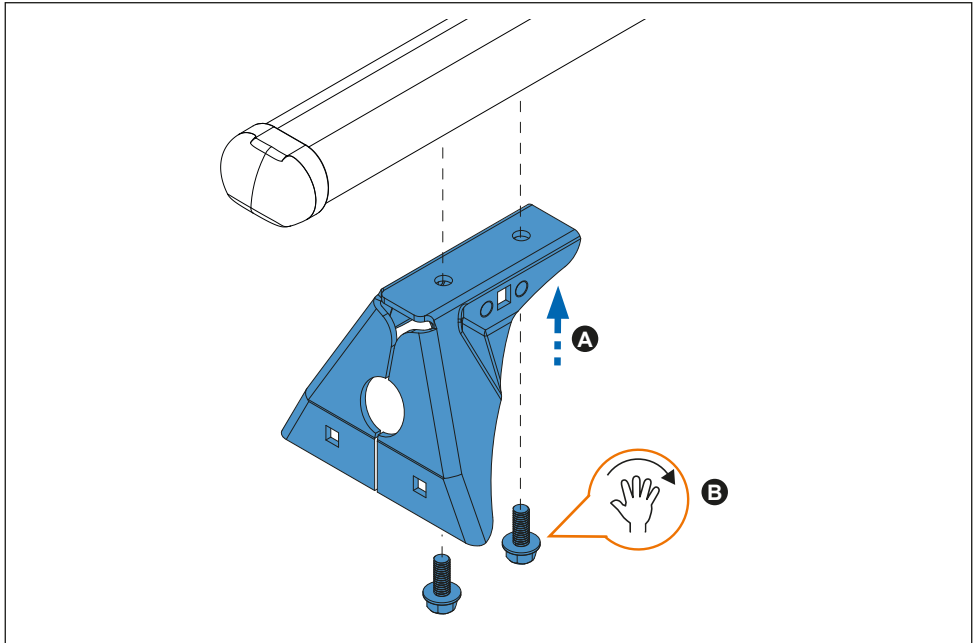
5. 



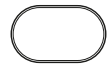
50x30 mm



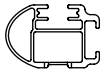
52x35 mm
Aluminium



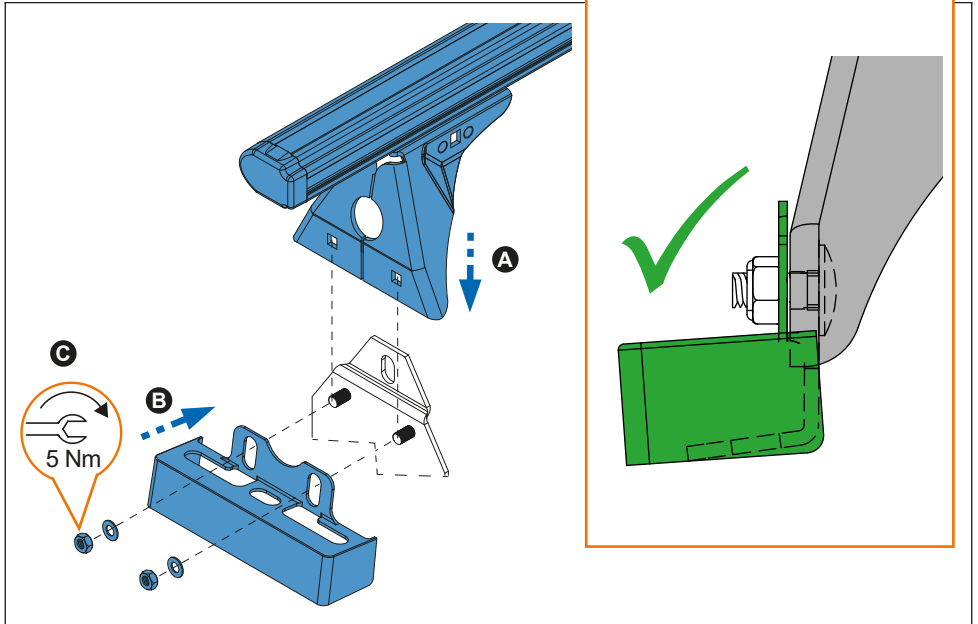
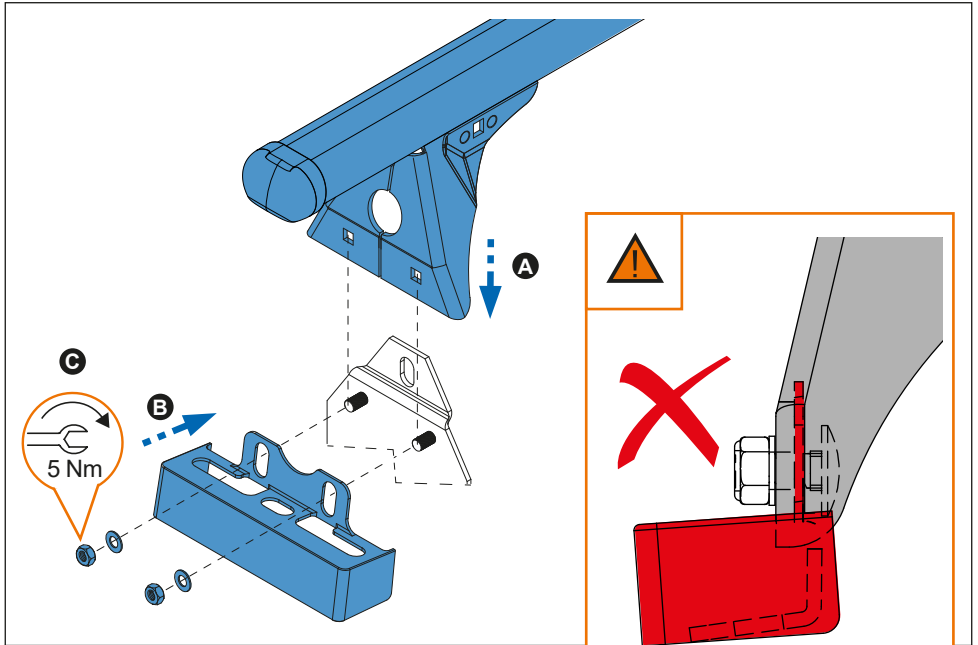
6. 



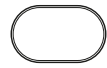
50x30 mm



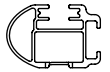
52x35 mm
Aluminium



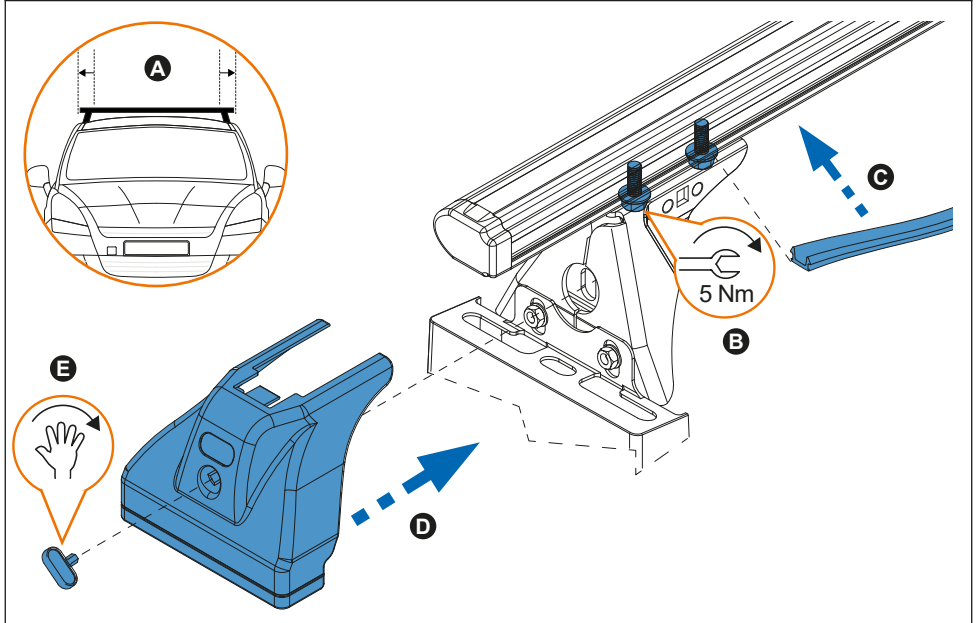
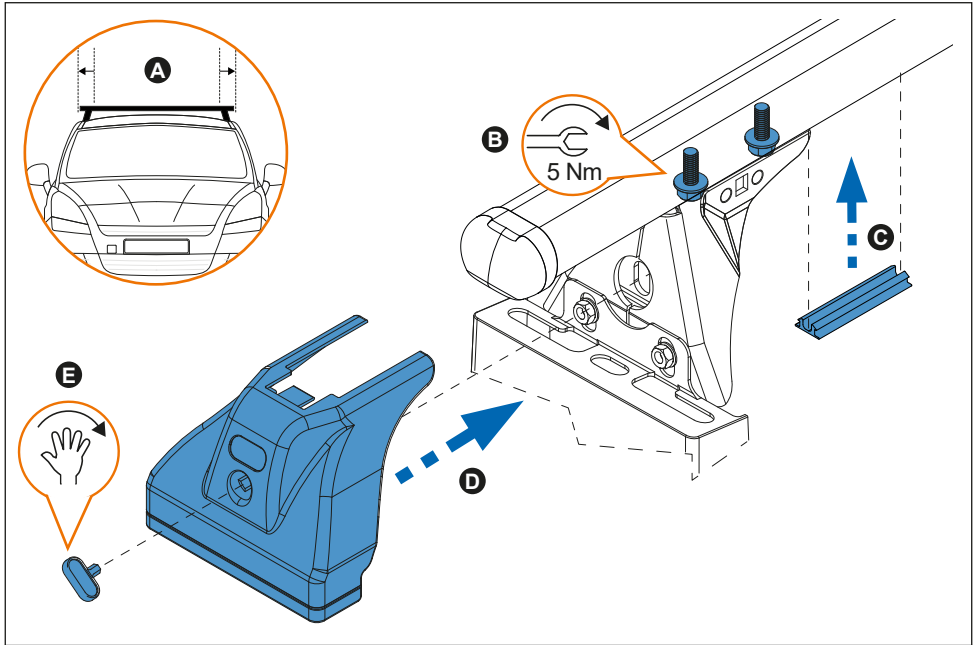
7. 



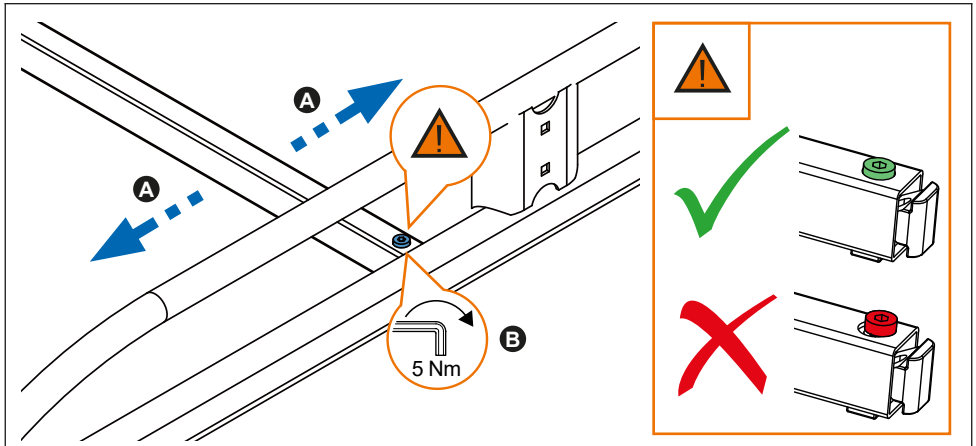
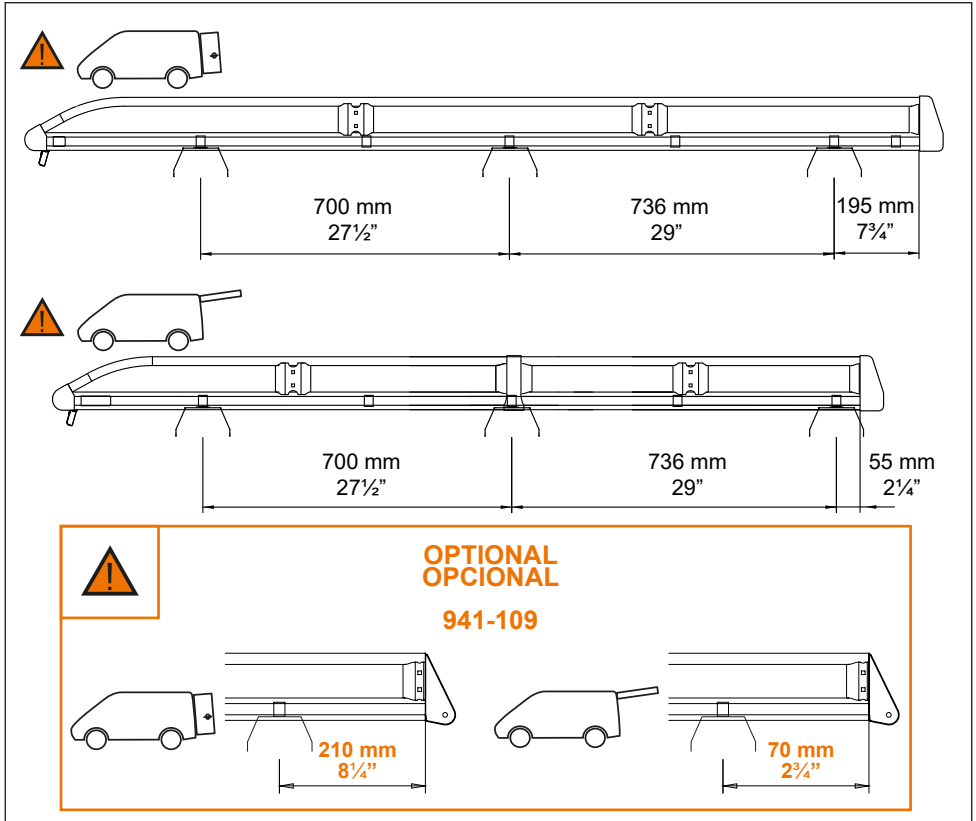
50x30 mm



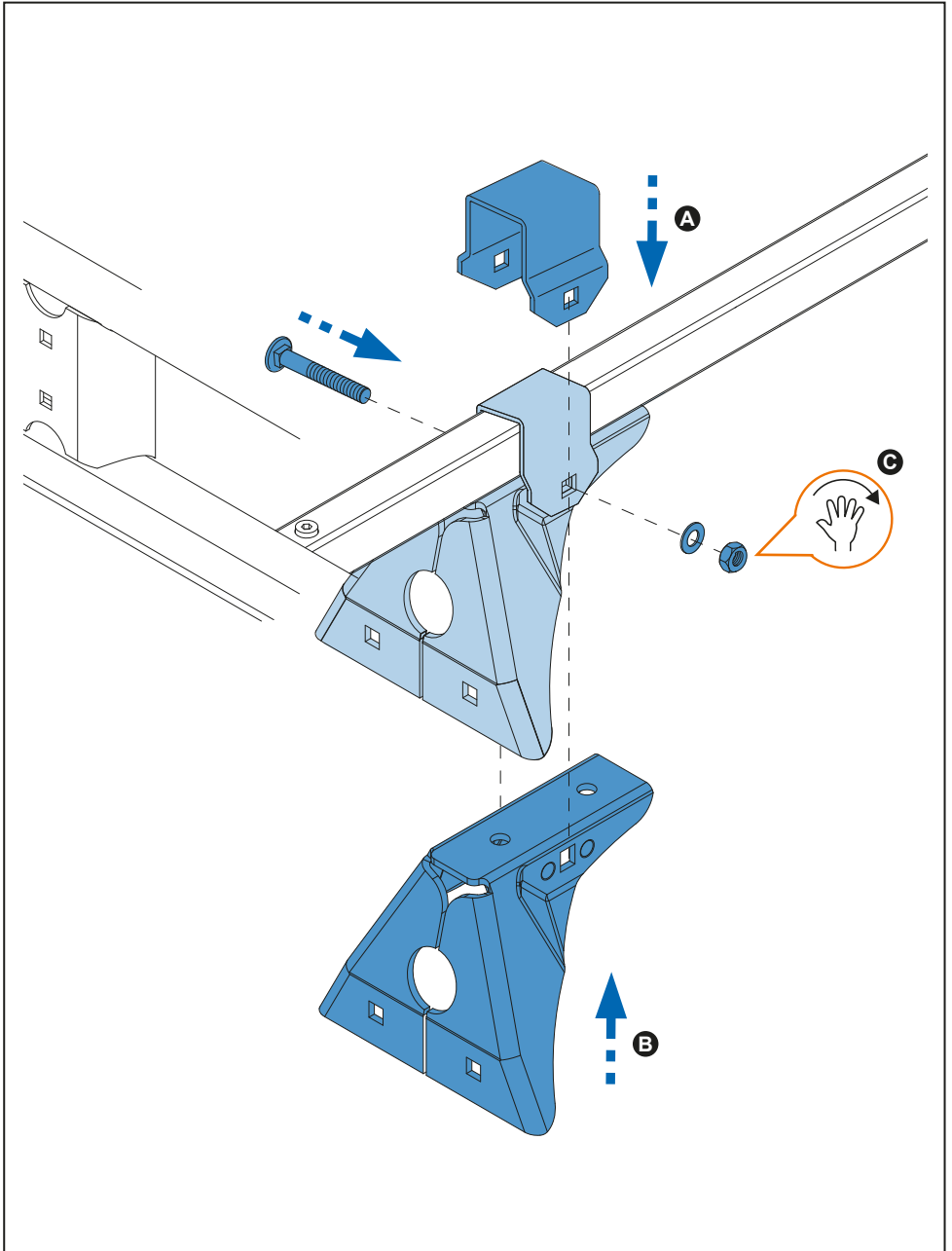
52x35 mm
Aluminium



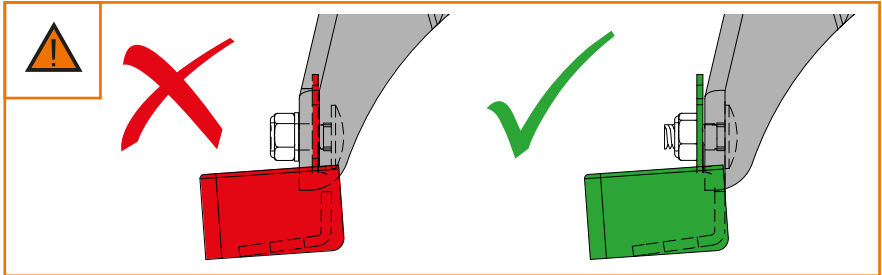
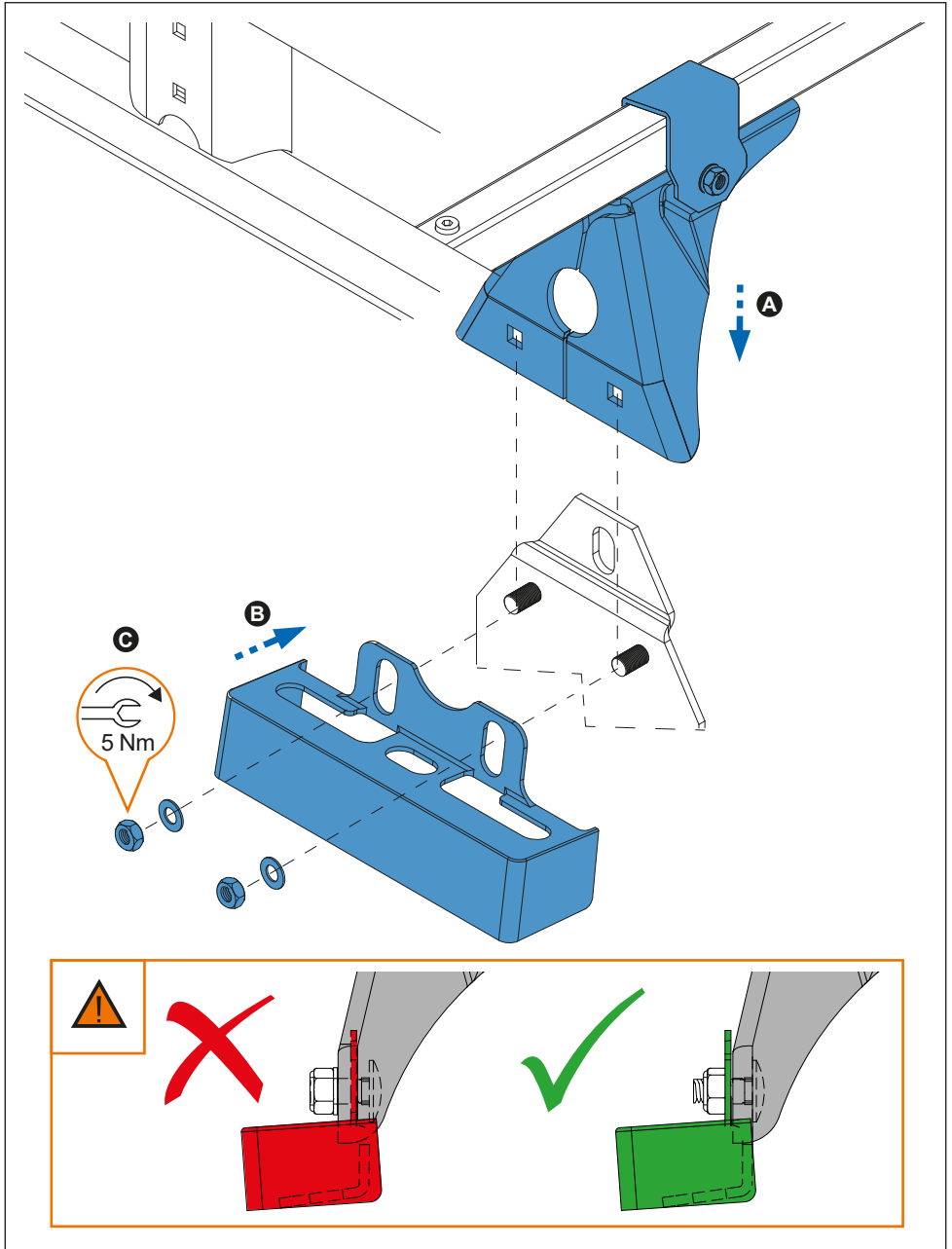
8. 



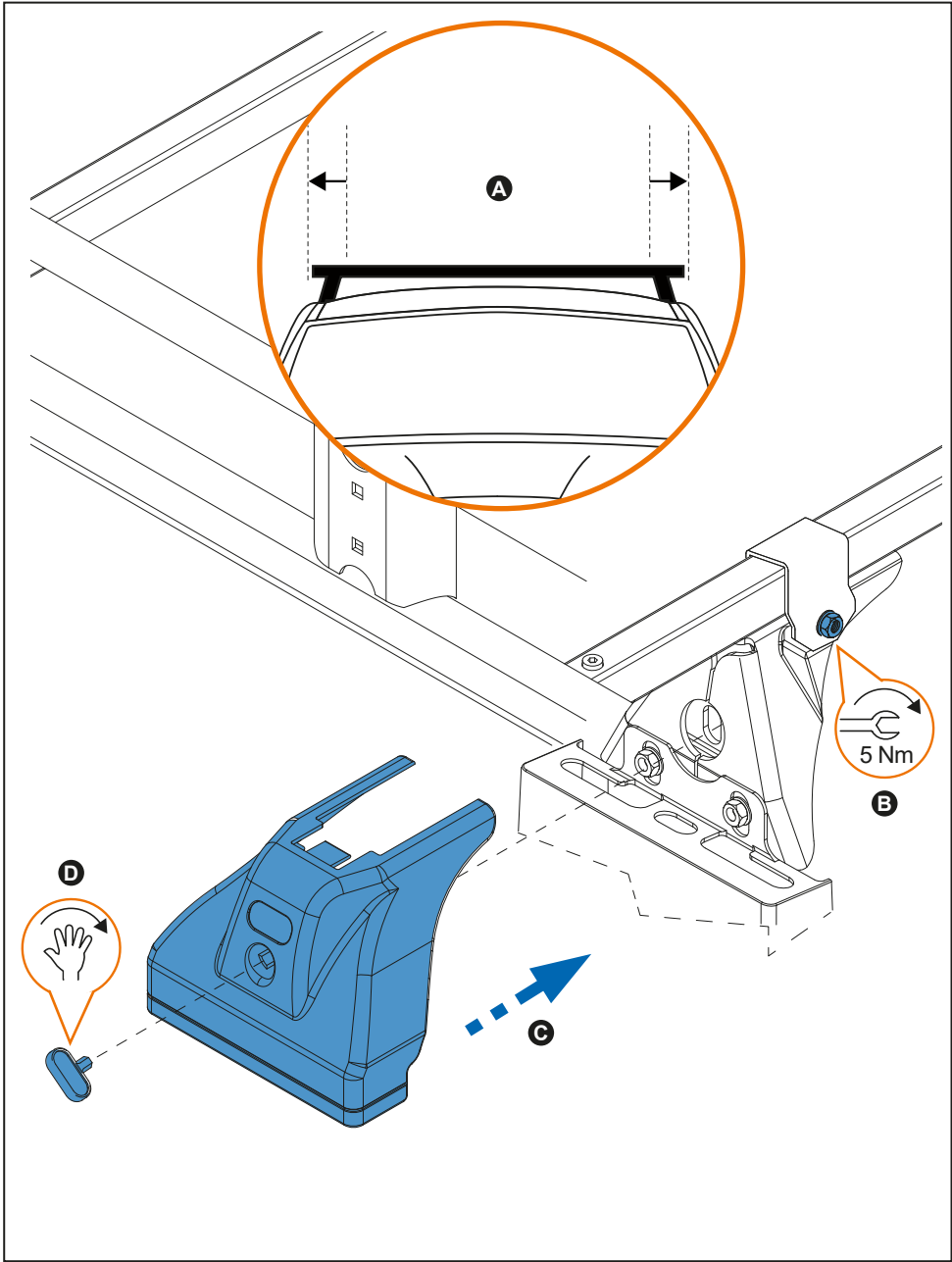
9. 



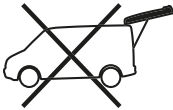
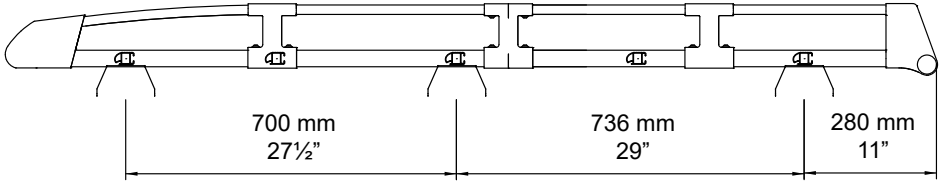
10.



11.



12.

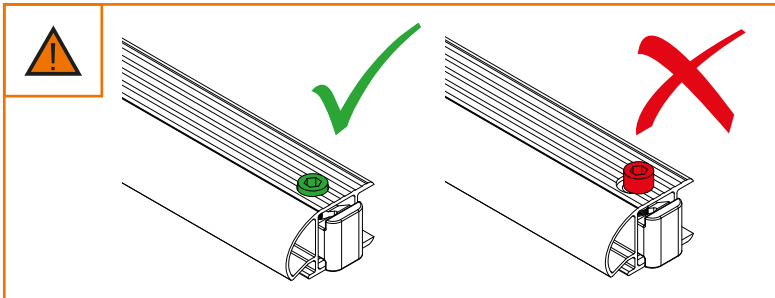
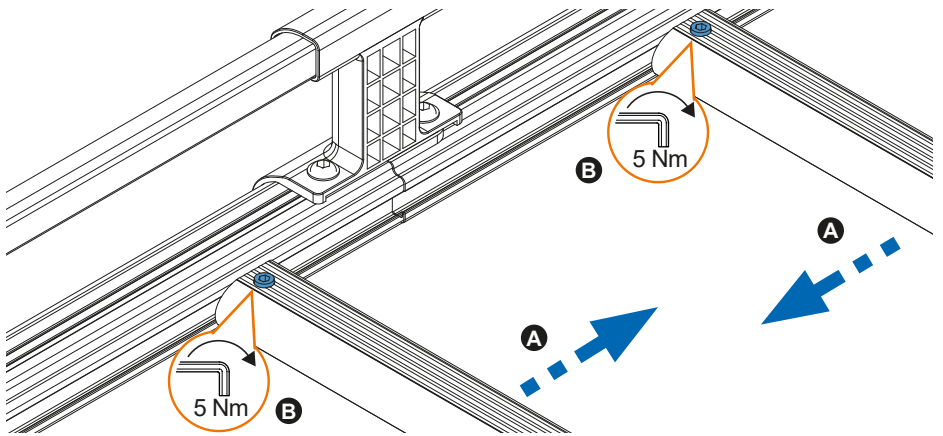


No compatible con portón trasero

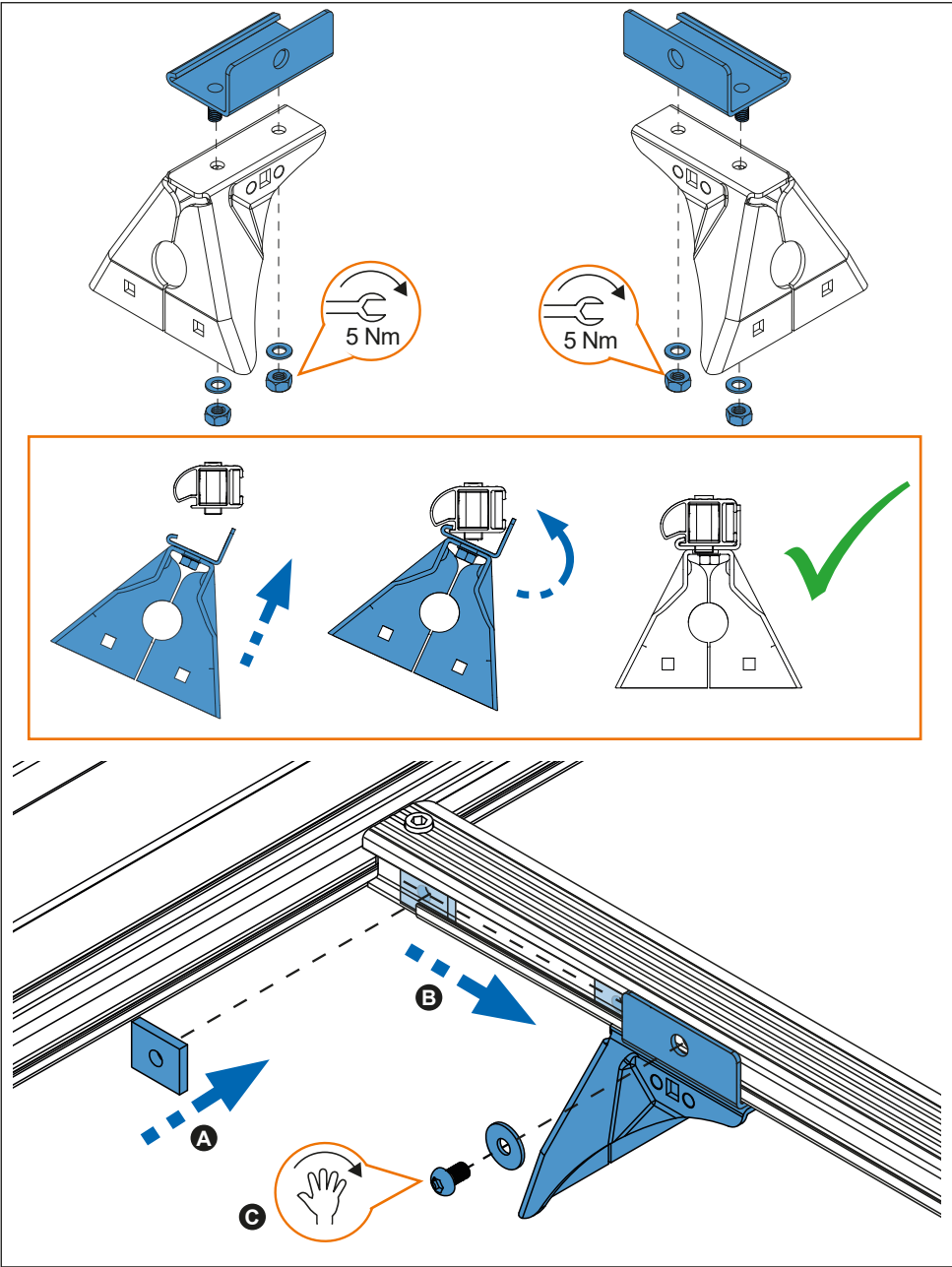
Pas compatible avec hayon

Not suitable for vans with tailgate

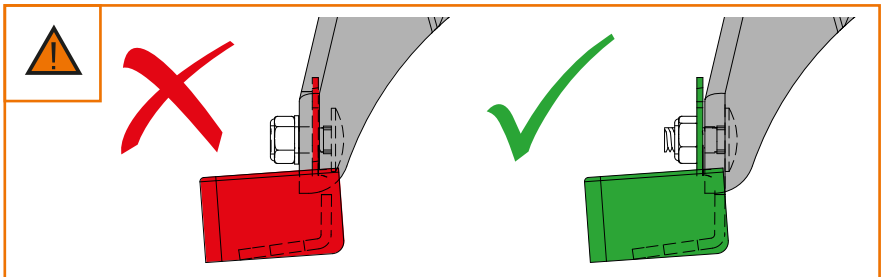
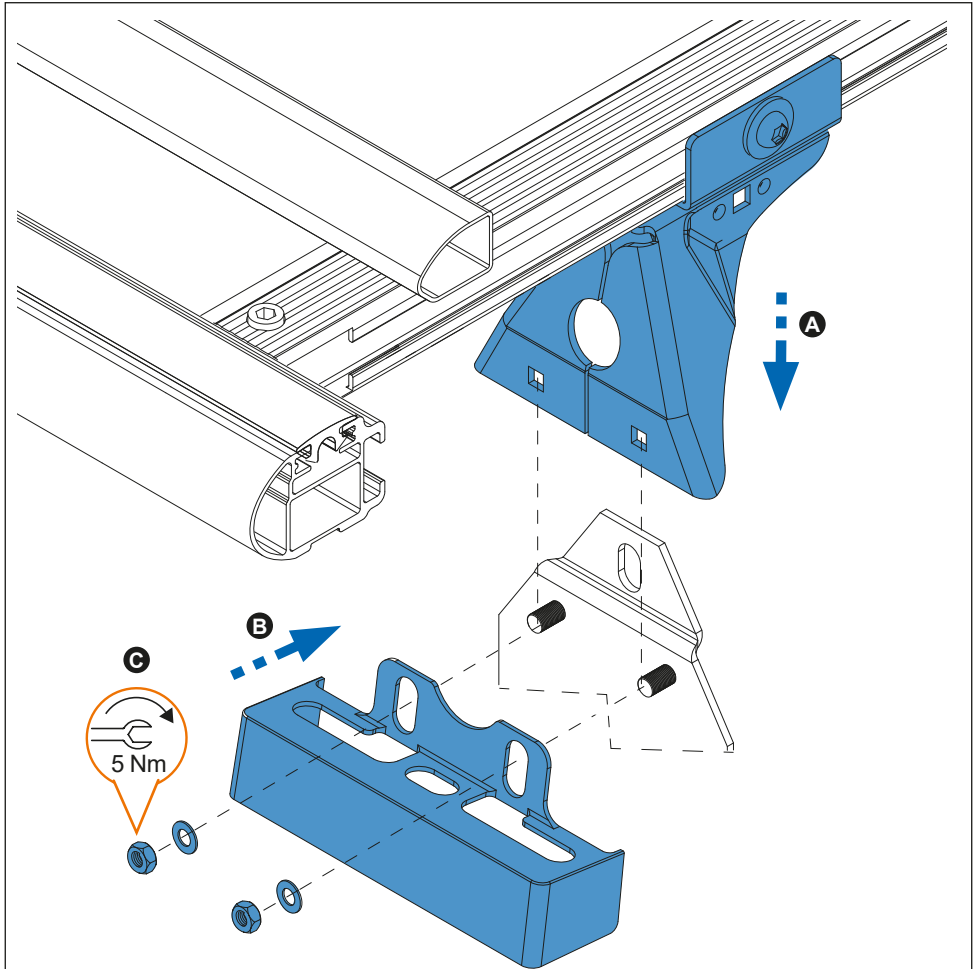
Nicht verwendbar bei Fahrzeugen mit Heckklappe.



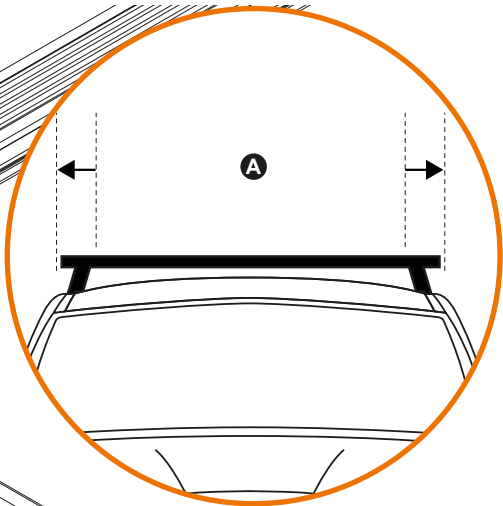
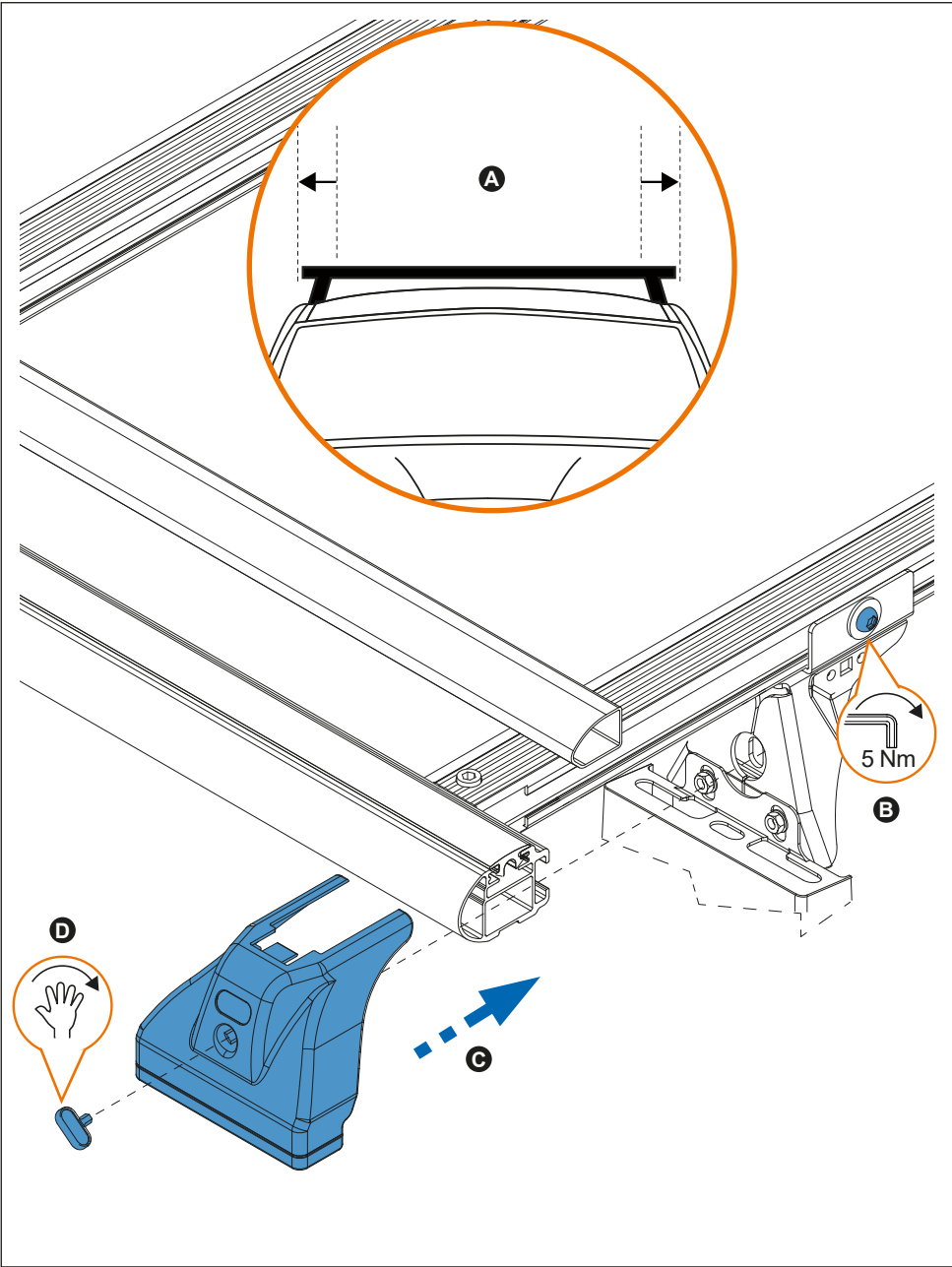
13.



14.



15.



B

D

C

