



# 910-45x

Lv7 2021-r4

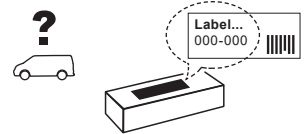
Modelo-model:

## Evo Rack Module E28

Lote-Lot-Lot-Lot:



Peso-Weight-Poids-Gewicht:



**Max: 180 kg**



CEE - EEC type approval:



26 R- 04 3024



**CITY CRASH** (M)

CRUZBER SA  
ES-A14018311  
P.I. Las Salinas II  
14960 - Rute - Spain  
[www.cruzber.com](http://www.cruzber.com)



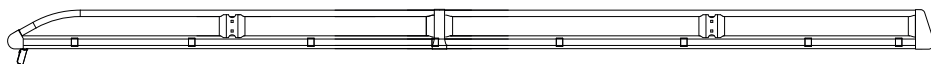
- |  |                    |
|--|--------------------|
| <b>(E)</b> Instrucción de montaje<br>¡Leer primero!            | Portaequipajes     |
| <b>(GB)</b> Assembly instructions<br>Read first!               | Roof racks         |
| <b>(F)</b> Instruction de montage<br>Lire en premier!          | Galleries          |
| <b>(D)</b> Montageanleitung<br>Zuerst lesen!                   | Dachgepäckträger   |
| <b>(PT)</b> Instruções de montagem<br>Ler primeiro!            | Porta bagagens     |
| <b>(PL)</b> Instrukcja montażu<br>Najpierw przeczytaj!         | Bagażnik dachowy   |
| <b>(CZ)</b> Montážní návod<br>Čtěte pozorně!                   | Strešní nosiče     |
| <b>(HU)</b> Szerelési Utasítás<br>Először olvasd el!           | Csomagtartó        |
| <b>(RO)</b> Instrucțiuni de montaj<br>Întai cititi!            | Krovni nosač       |
| <b>(HR)</b> Detaljne upute<br>Prvo procitati!                  | Portbagaj          |
| <b>(GR)</b> Διαβάστε προσεκτικά τις<br>Οδηγίες Συναρμολόγησης! | Μπάρες Οροφής      |
| <b>(TR)</b> Öncelikle montaj:<br>Talimatlarını okuyunuz!       | Taşıyıcı sistem    |
| <b>(RU)</b> Инструкции по монтажу<br>Сначала прочитайте!       | Багажники на крышу |
| <b>(I)</b> Istruzioni di montaggio<br>Leggere per primo!       | Portabagagli       |
| <b>(NL)</b> Montagehandleiding<br>Eerst lezen!                 | Imperiaal          |
| <b>(SLO)</b> Navodila za sestavljanje<br>Preberite!            | Strešne košare     |

1.

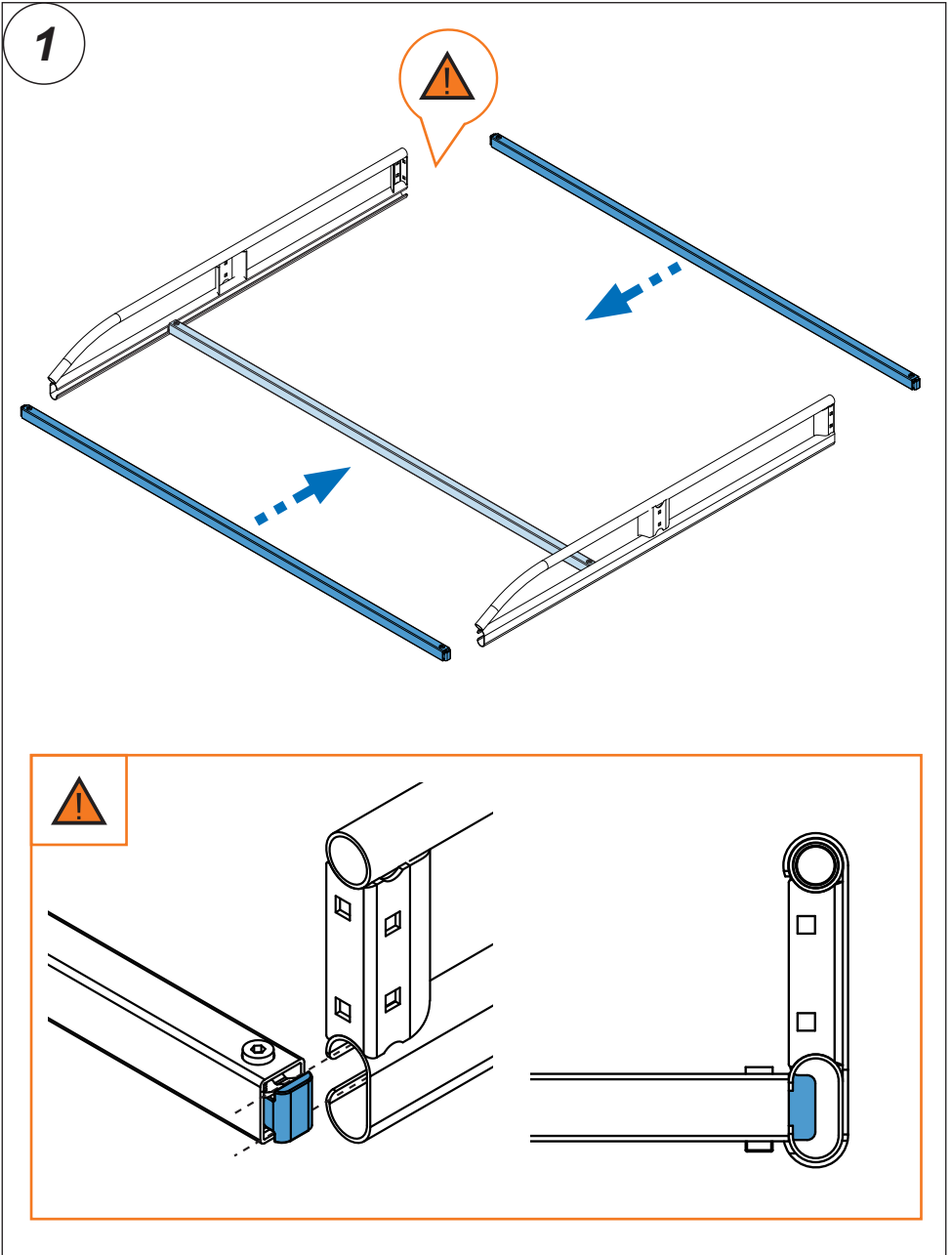


- |                                     |  |
|-------------------------------------|--|
| (E) Contenido embalaje: ¡Verificar! | (RO) Pachetul contine: Verificati!           |
| (GB) Package content: Check!        | (HR) Sadržaj paketa: Provjeri!               |
| (F) Contenu d'emballage: Vérifier!  | (GR) Ελέγξτε το περιεχόμενο: του πακέτου!    |
| (D) Packungsinhalt: Überprüfen!     | (TR) Paket içeriğini: Control ediniz!        |
| (PT) Contéudo embalagem: Verificar! | (RU) Содержание упаковки: Проверьте!         |
| (PL) Zawartość opakowania: sprawdź! | (I) Contenuto della confezione: Controllare! |
| (CZ) Obsah balení: Zkontrolujte!    | (NL) Pakket inhoud: Controleer!              |
| (HU) Csomag tartalma: Ellenőrizd!   | (SLO) Vsebina paketa: Preverite!             |

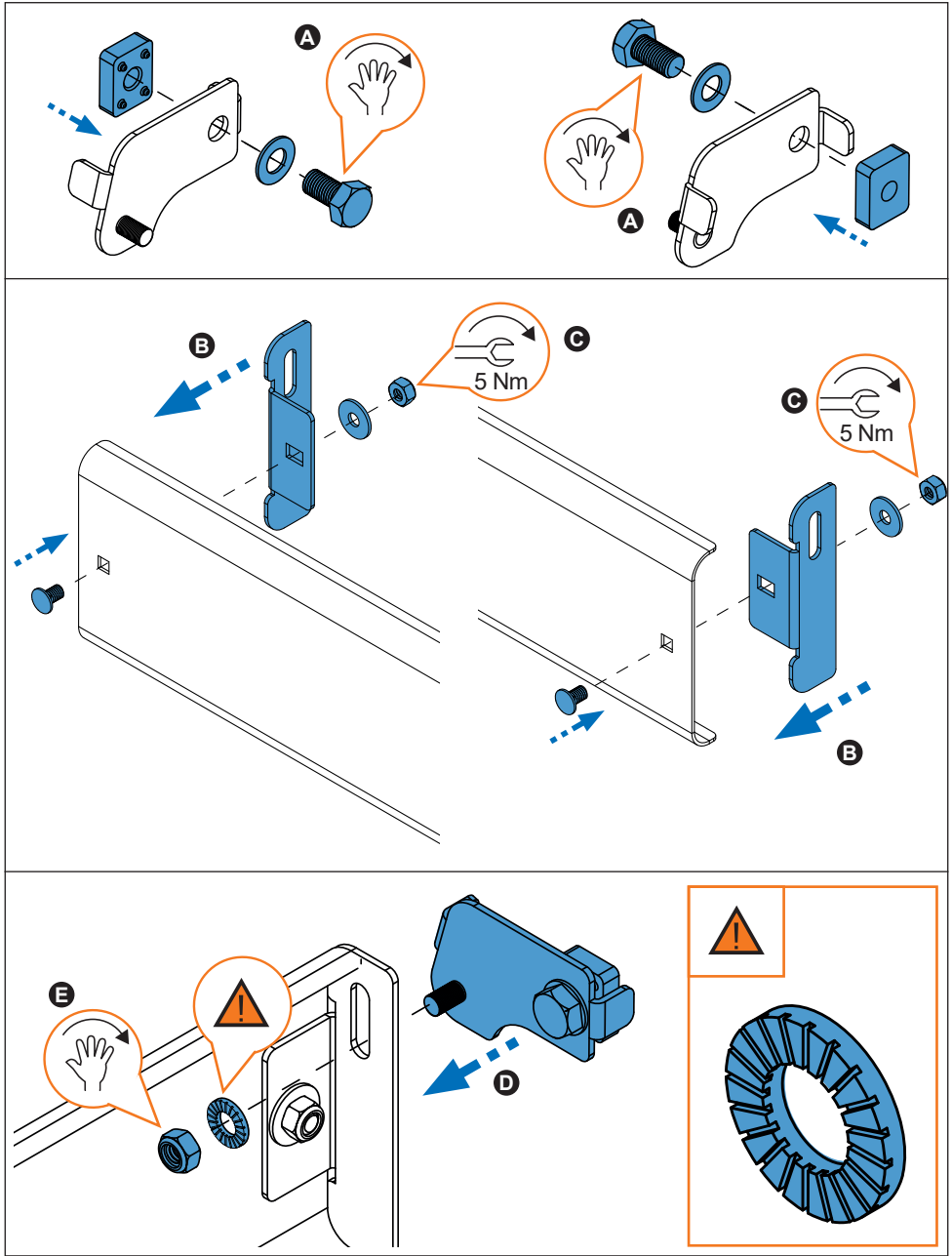
	910-451	910-452	910-453	910-454
	1x (738-013 DD) 1x (738-013 DI)	1x (738-013 DD) 1x (738-013 DI)	1x (738-013 DD) 1x (738-013 DI)	1x (738-013 DD) 1x (738-013 DI)
	2x (738-015T)	2x (738-015T)	2x (738-015T)	2x (738-015T)
	8x (827-412) 126 cm	8x (827-414) 140 cm	8x (827-416) 158 cm	8x (827-418) 170 cm
	1x (716-372) 126 cm	1x (716-373) 140 cm	1x (716-374) 158 cm	1x (716-375) 170 cm
	1x (805-164) 1x (805-177) 2x (855-251)	1x (805-164) 1x (805-177) 2x (855-251)	1x (805-164) 1x (805-177) 2x (855-251)	1x (805-164) 1x (805-177) 2x (855-251)
Lote / Lot	02-21	02-21	02-21	02-21
 Peso / Weight	21,05 kg	25,00 kg	26,26 kg	26,50 kg



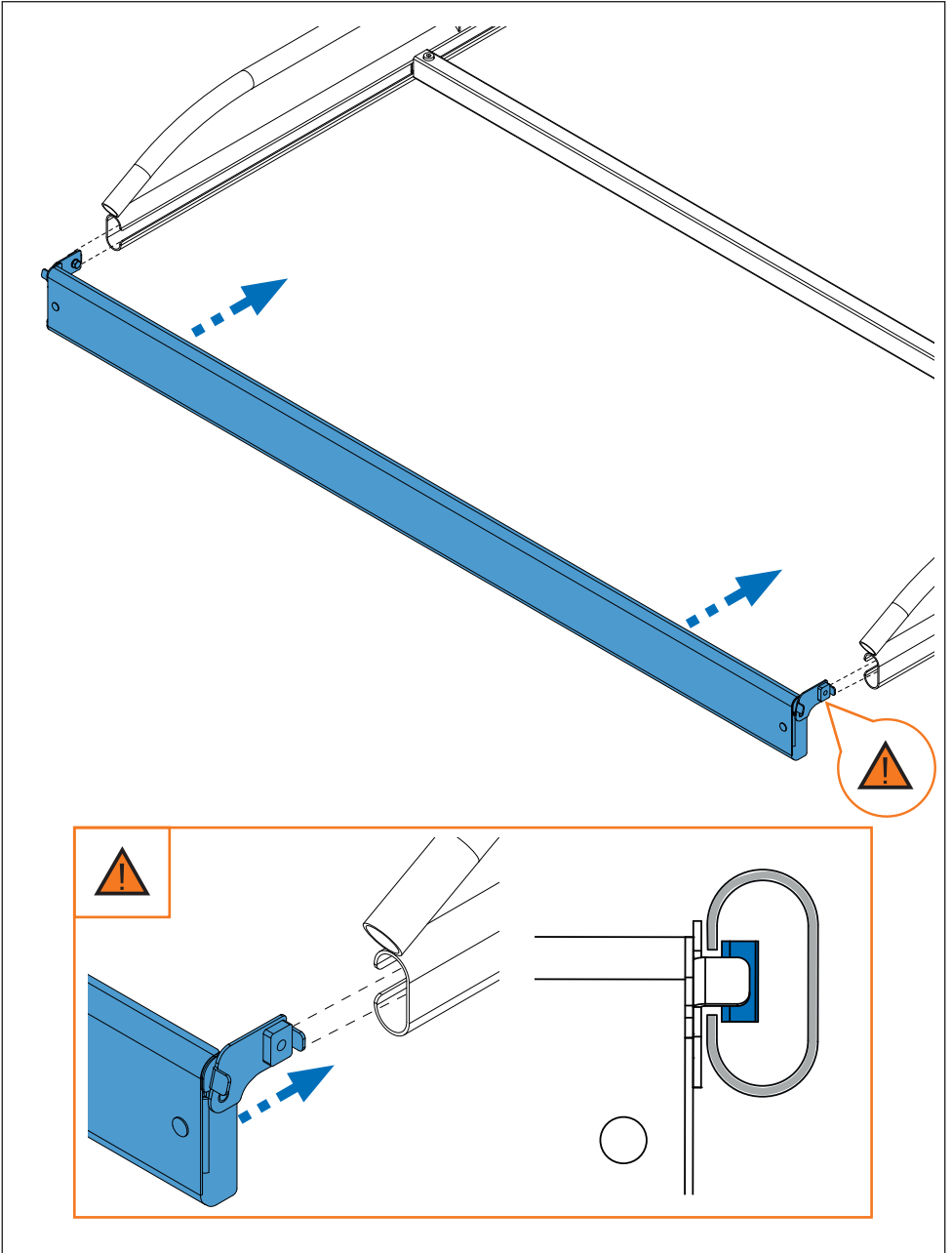
2. 



3. 



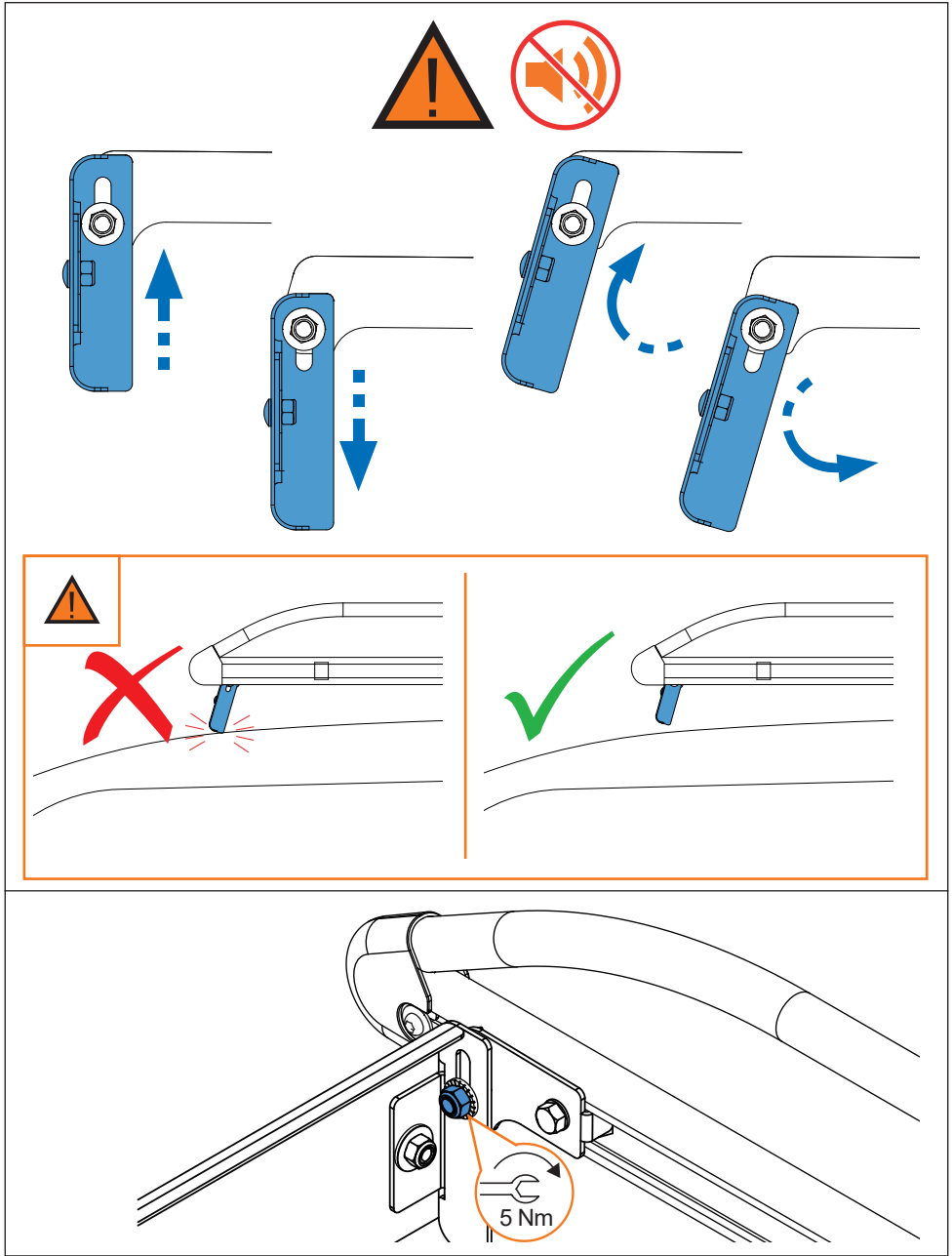
4. 



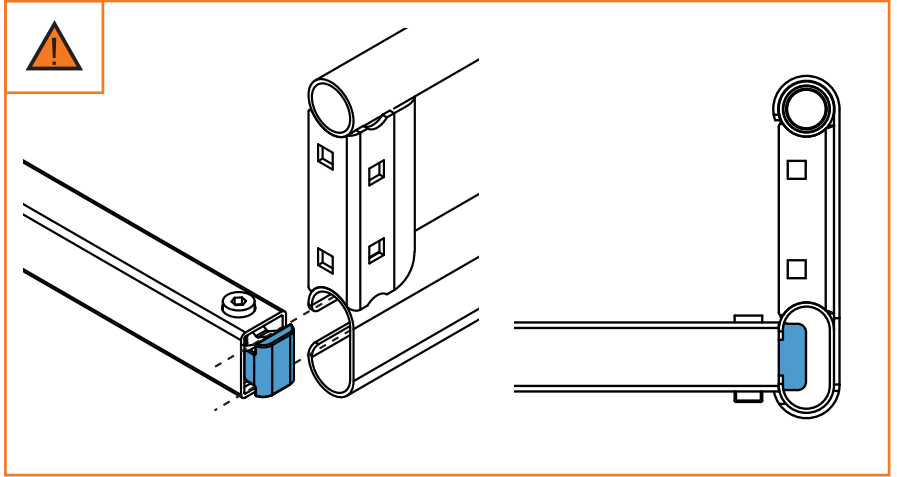
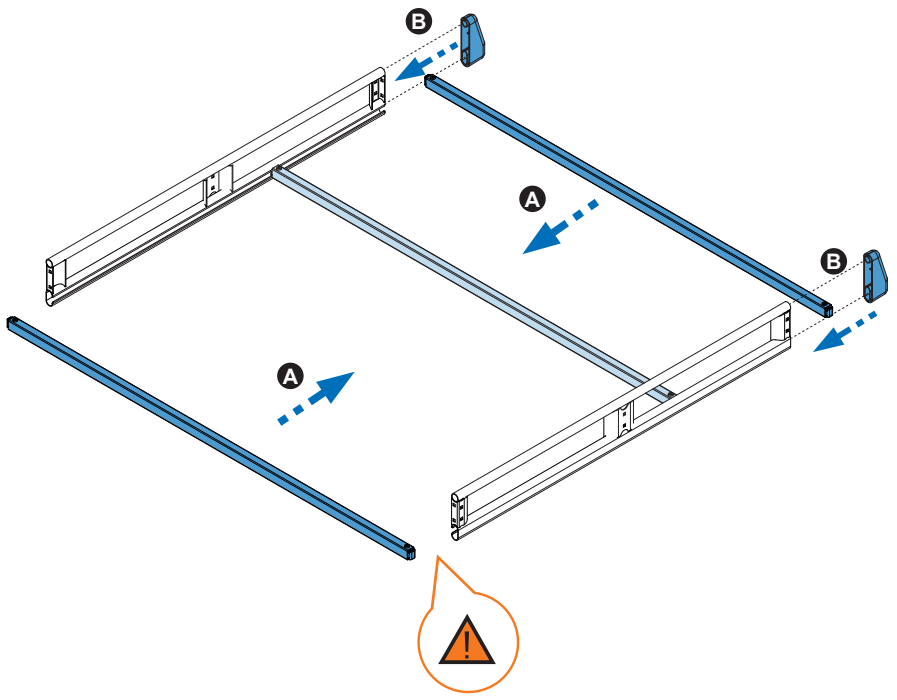
5. 



6. 



7. 

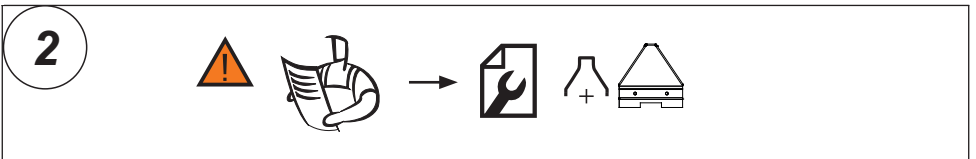
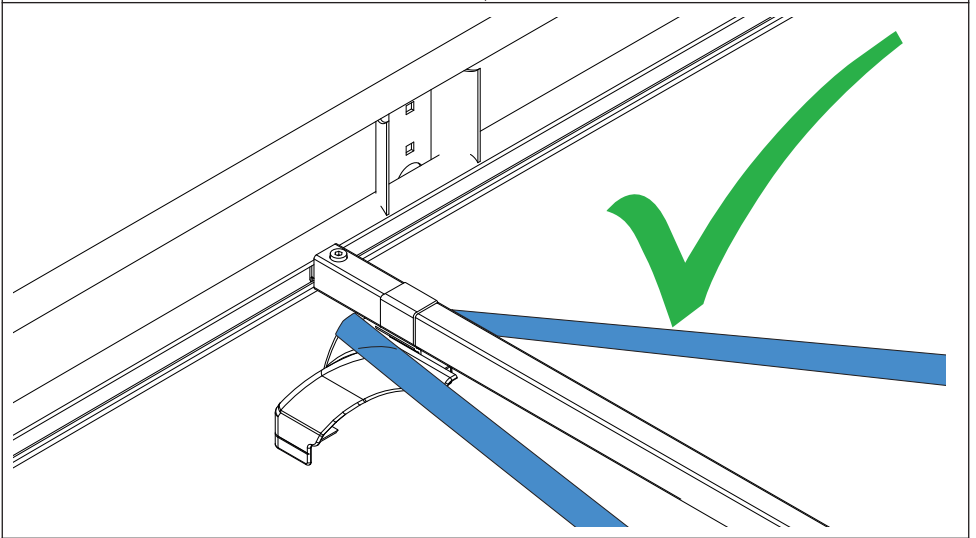
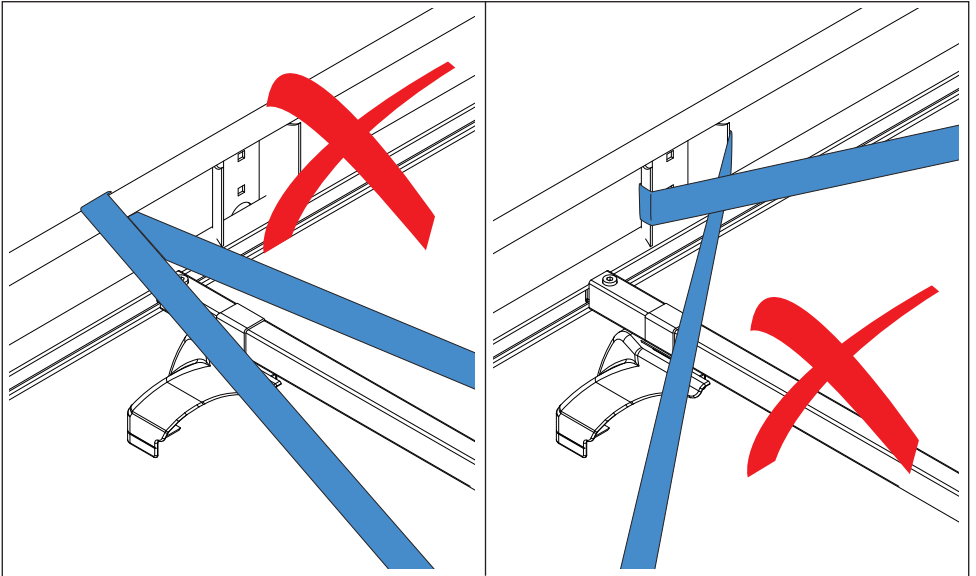




8. 



9. 





# 934-404

Lv7 2021-r2

Modelo-model:

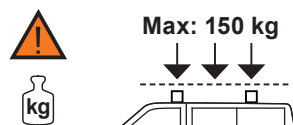
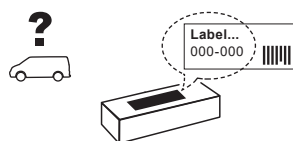
## Kit soportes LCV

Lote-Lot-Lot-Lot:

**01-18**

Peso-Weight-Poids-Gewicht:

**2,95 kg**



CEE - EEC type approval:

**(E9)** 26 R- 03 3022

**(E9)** 26 R- 03 3024



CRUZBER SA  
ES-A14018311  
P.I. Las Salinas II  
14960 - Rute - Spain  
[www.cruzber.com](http://www.cruzber.com)

**(E)** **Instrucción de montaje**  
¡Leer primero!

**(GB)** **Assembly instructions**  
Read first!

**(F)** **Instruction de montage**  
Lire en premier!

**(D)** **Montageanleitung**  
Zuerst lesen!

**(PT)** **Instruções de montagem**  
Ler primeiro!

**(PL)** **Instrukcja montażu**  
Najpierw przeczytaj!

**(CZ)** **Montážní návod**  
Čtěte pozorně!

**(HU)** **Szerelési Utasítás**  
Először olvassd el!

**(RO)** **Instructiuni de montaj**  
Intai cititi!

**(HR)** **Detaljne upute**  
Prvo pročitati!

**(GR)** **Διαβάστε προσεκτικά τις**  
Οδηγίες Συναρμολόγησης!

**(TR)** **Öncelikle montaj:**  
Talimatlarını okuyunuz!

**(RU)** **Инструкции по монтажу**  
Сначала прочитайте!

**(I)** **Istruzioni di montaggio**  
Leggere per primo!

**(NL)** **Montagehandleiding**  
Eerst lezen!

**(SLO)** **Navodila za sestavljanje**  
Preberite!

Kit fijación

Fixation Kit

Kit fixation

Stützfuß-Kit

Kit fixação

Element mocujący

Fixační kit

Rögzítő készlet

Kit de fixare

Kit za montažu

Κιβώτιο (Kit) Επισκευής

Montaj kiti

Крепежный комплект

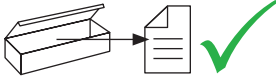
Kit di fissaggio

Bevestigingsset

Kit za pričvrstitev



1.

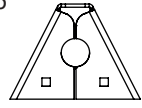


(E) Contenido embalaje: ¡Verificar!

x1



x6



(500)

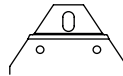
(GB) Package content: Check!

(F) Contenu d'emballage: Vérifier!

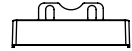
(D) Packungsinhalt: Überprüfen!

(PT) Contéudo embalagem: Verificar!

x6



x6



(PL) Zawartość opakowania: sprawdź!

(CZ) Obsah balení: Zkontrolujte!

(HU) Csomag tartalma: Ellenőrizd!

4x (841)

2x (842)

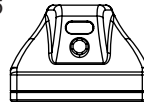
4x (012-231)

2x (012-232)

(RO) Pachetul contine: Verificati!

(HR) Sadržaj paketa: Provjeri!

x6



x3



(GR) Ελέγξτε το περιεχόμενο του πακέτου!

4x (813-073)

2x (813-074)

1x (805-025)

1x (810-181)

1x (810-183)

(TR) Paket içeriğini: Kontrol ediniz!

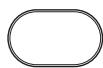
(RU) Содержание упаковки: Проверьте!

(I) Contenuto della confezione: Controllare!

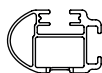
(NL) Pakket inhoud: Controleer!

(SLO) Vsebina paketa: Preverite!

2. 



50x30 mm



52x35 mm  
Aluminium



**pág. 3,4,5,6,7**

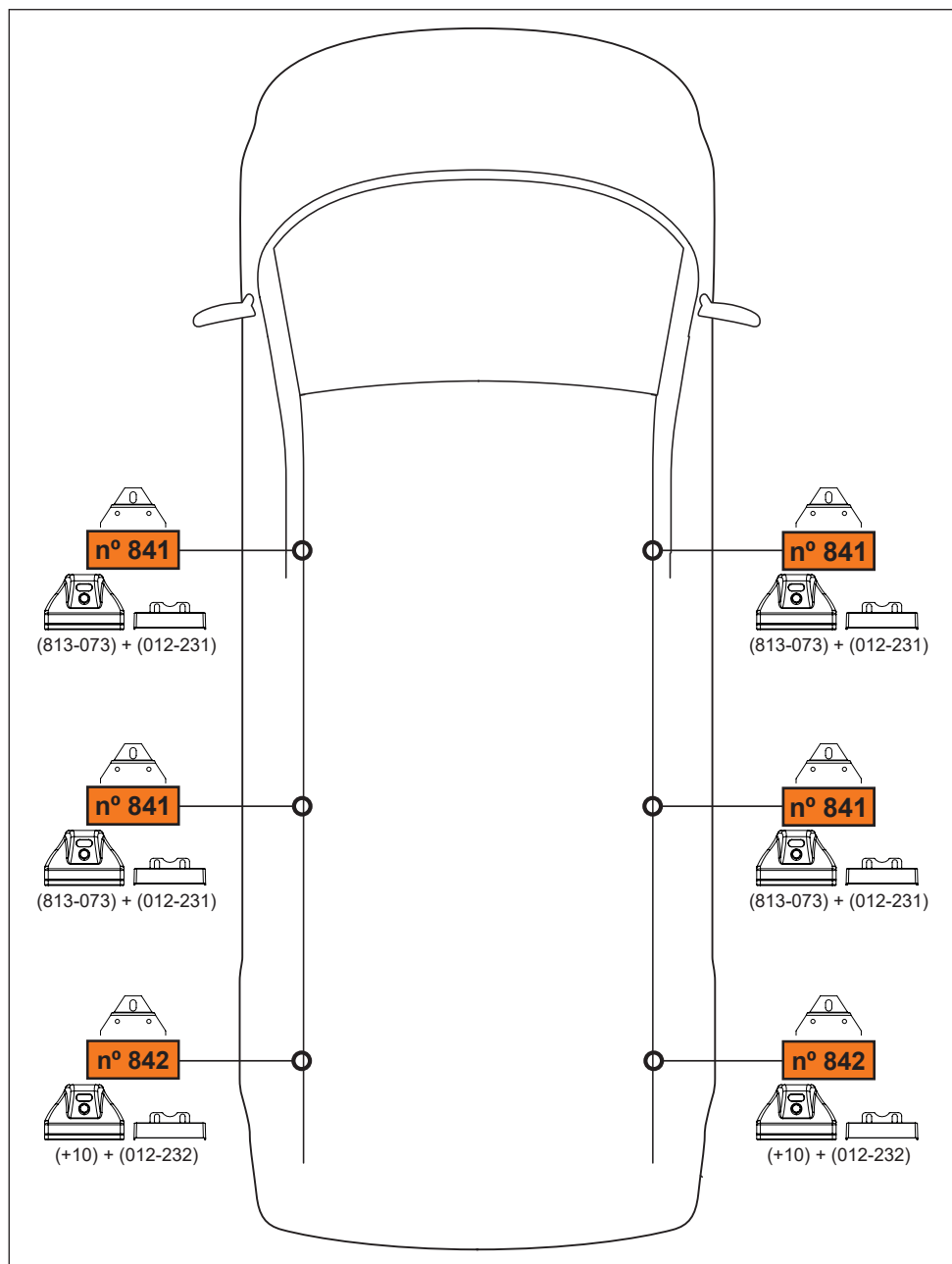


**pág. 3,4,8,9,10,11**

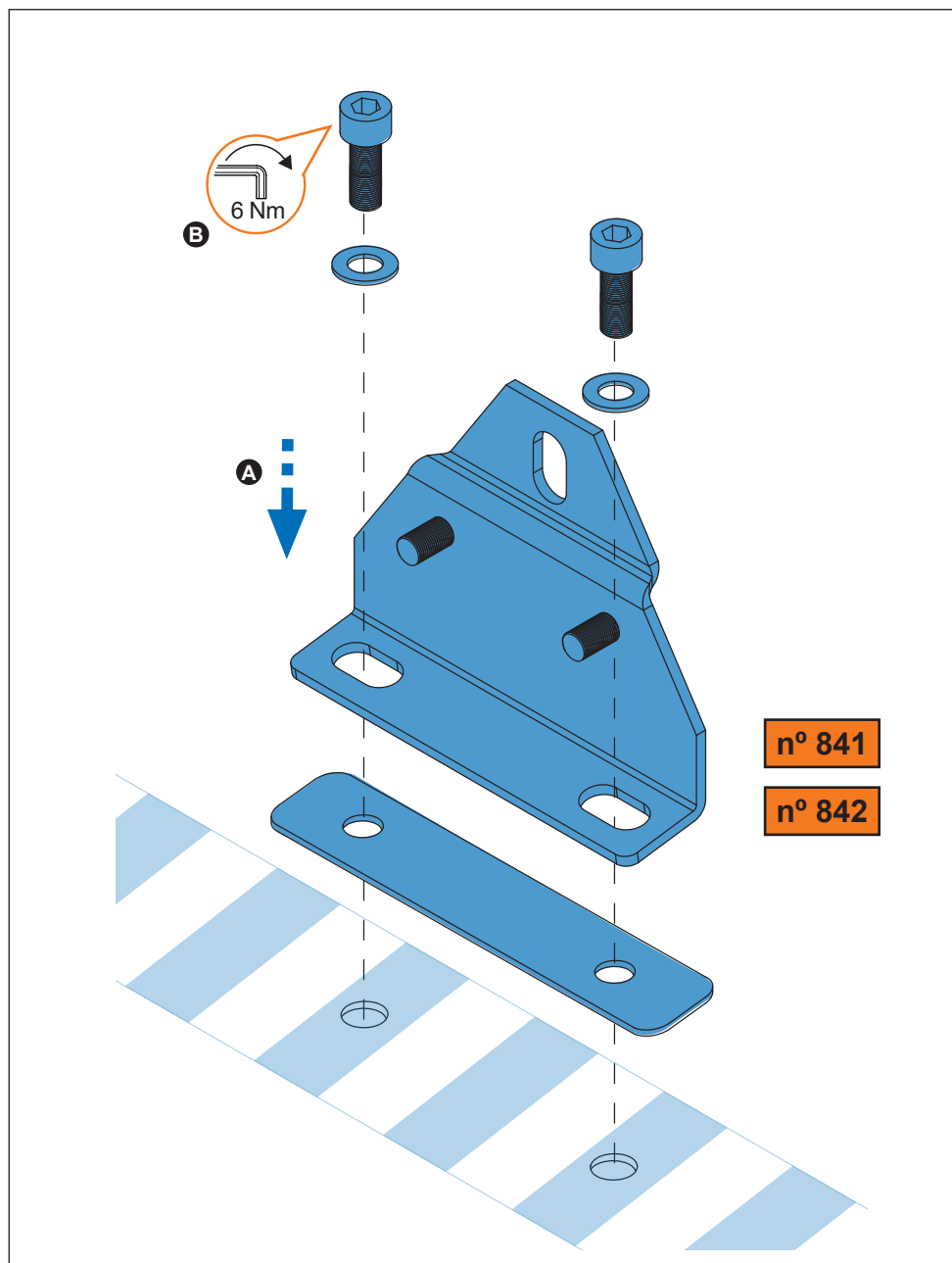


**pág. 3,4,12,13,14,15**

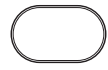
### 3.



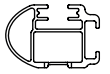
4. 



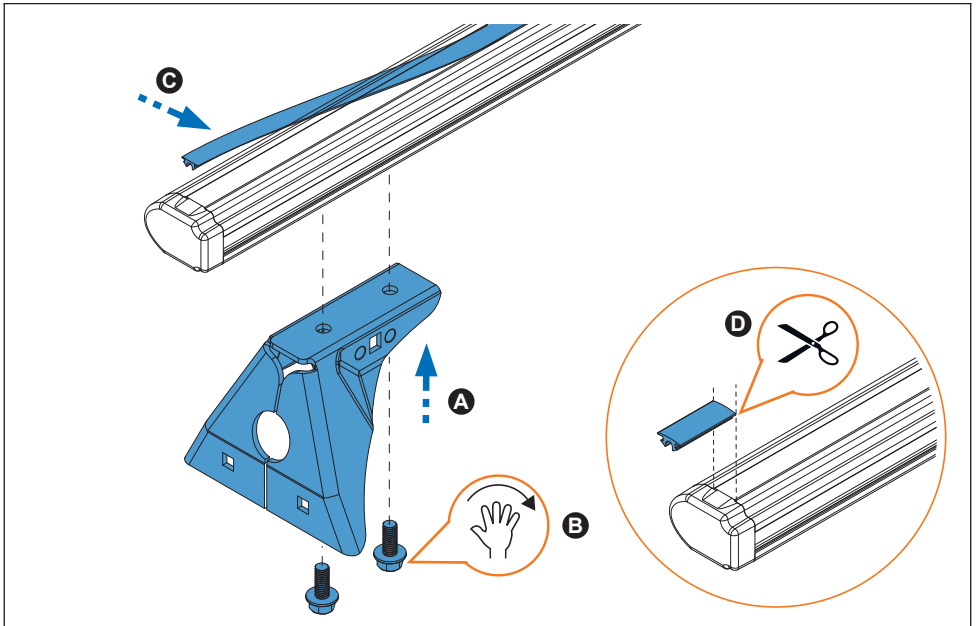
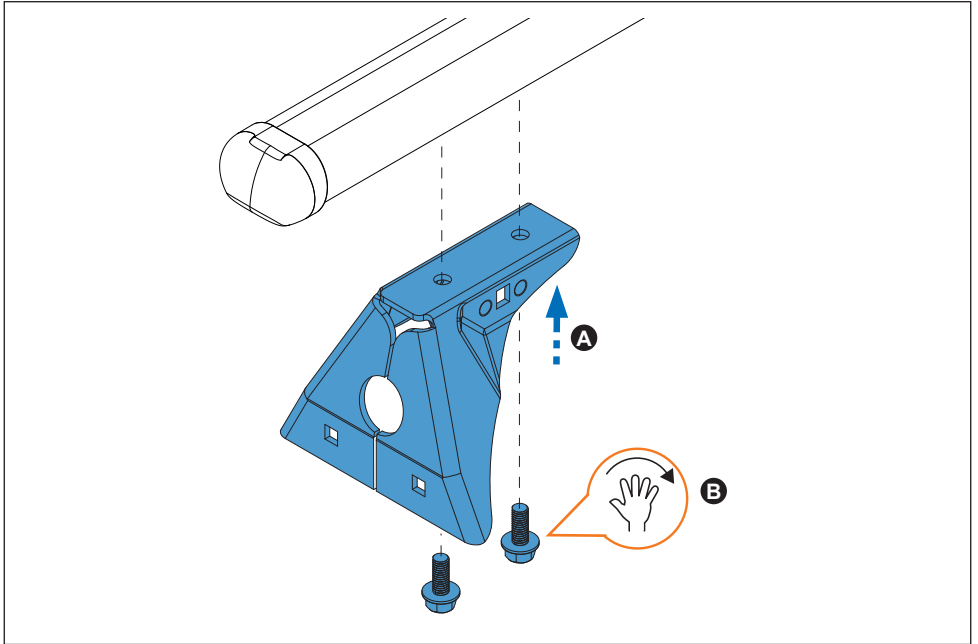
5. 



50x30 mm

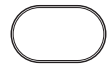


52x35 mm  
Aluminium

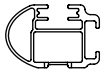




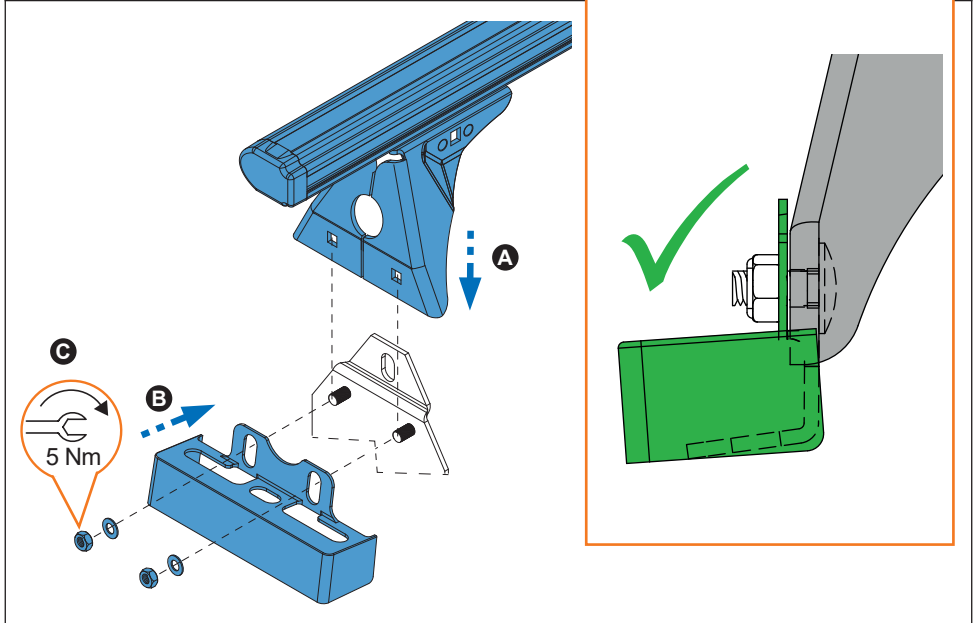
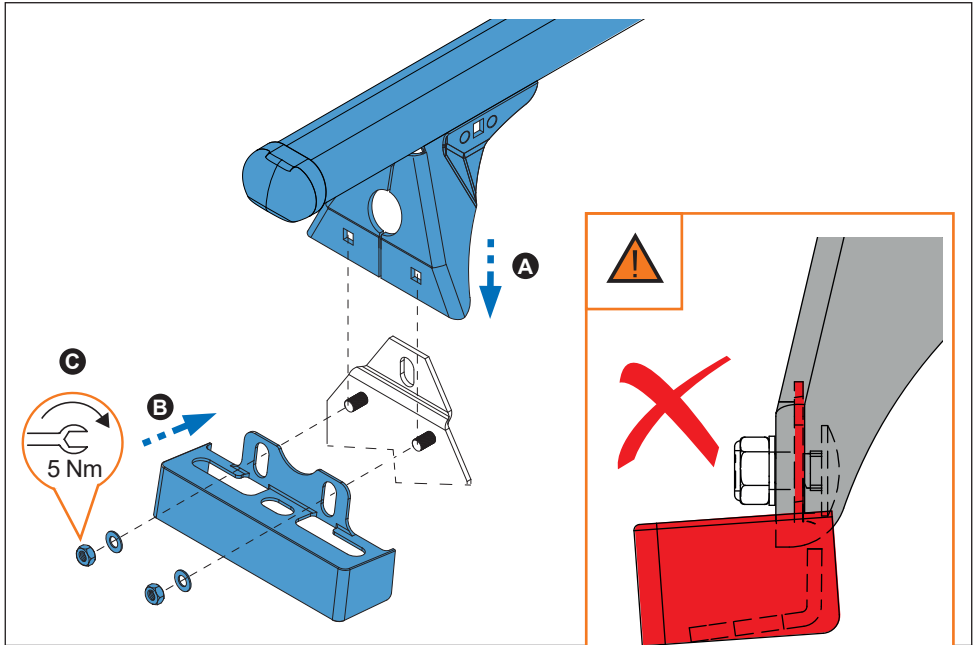
6. 



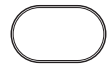
50x30 mm



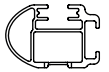
52x35 mm  
Aluminium



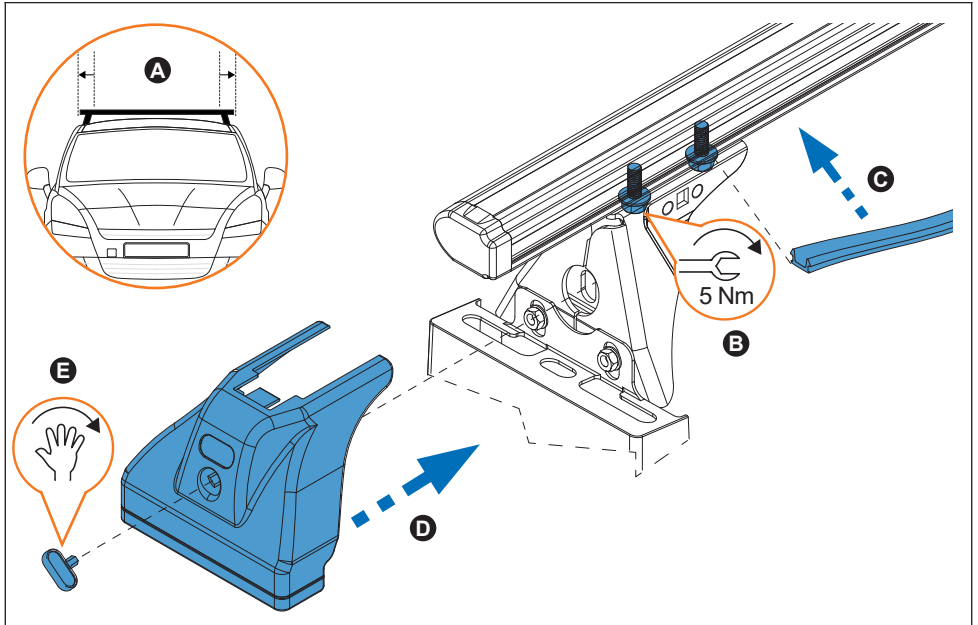
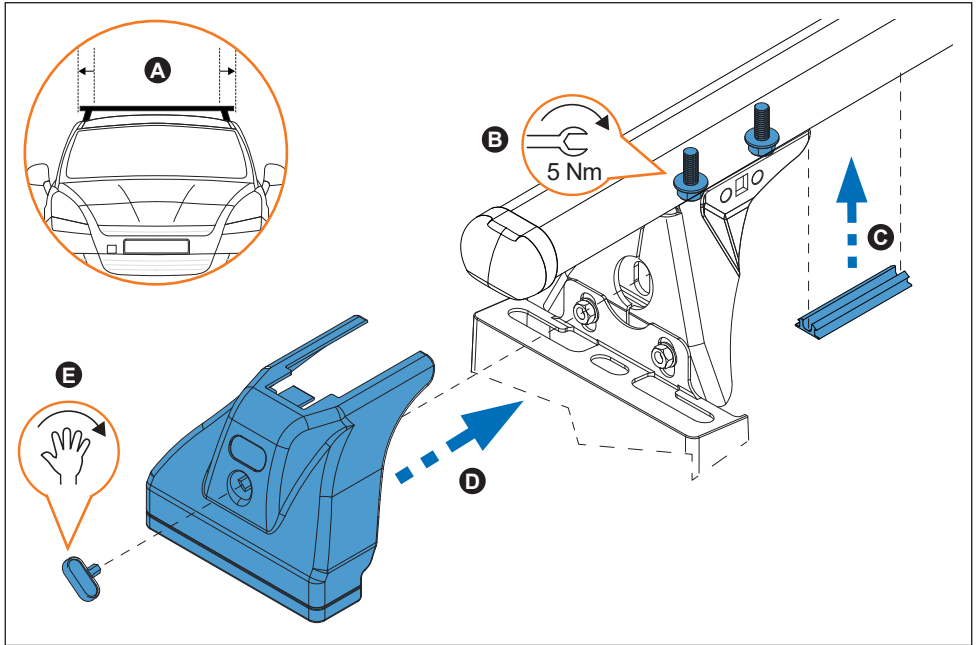
7. 



50x30 mm



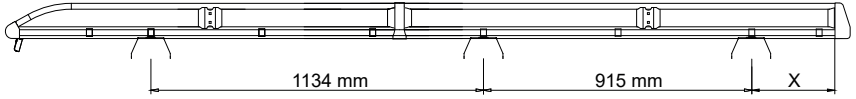
52x35 mm  
Aluminium



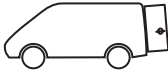
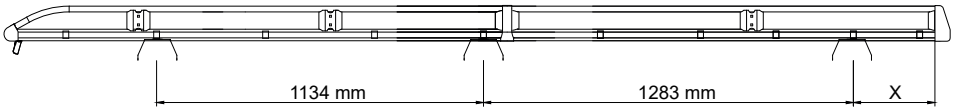
8. 



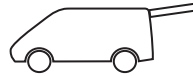
**L1**



**L2**



**X = 285 mm**

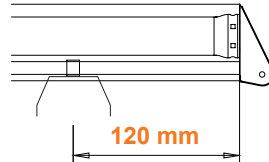
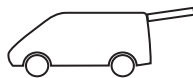
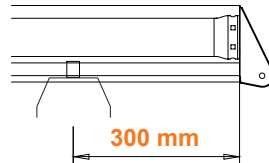
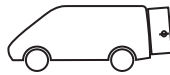


**X = 105 mm**

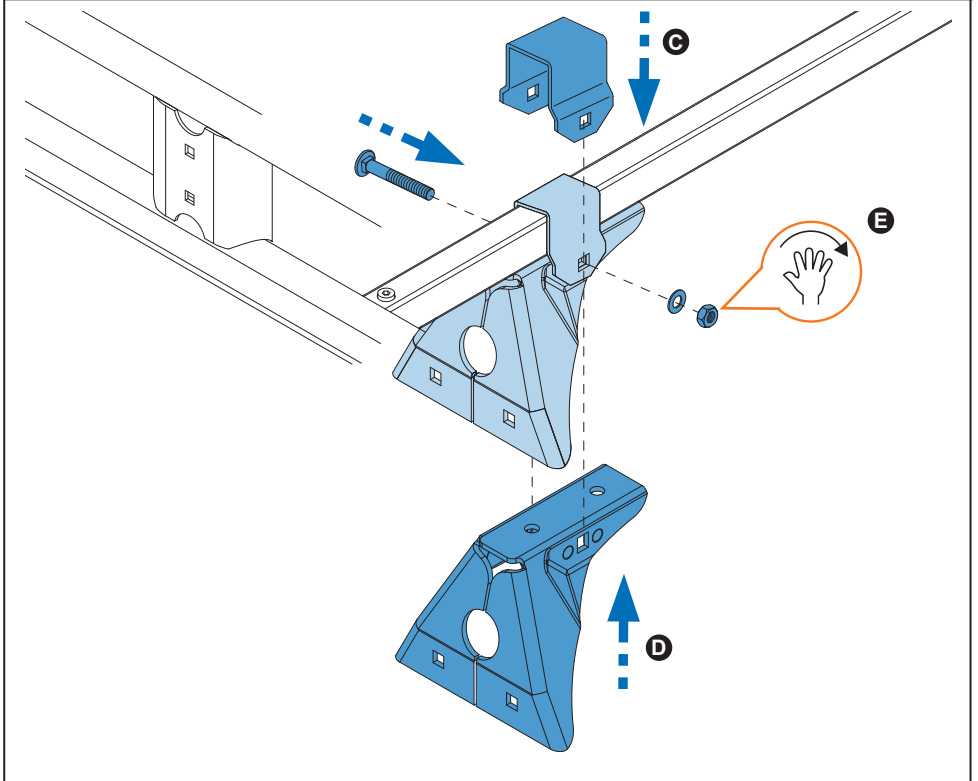
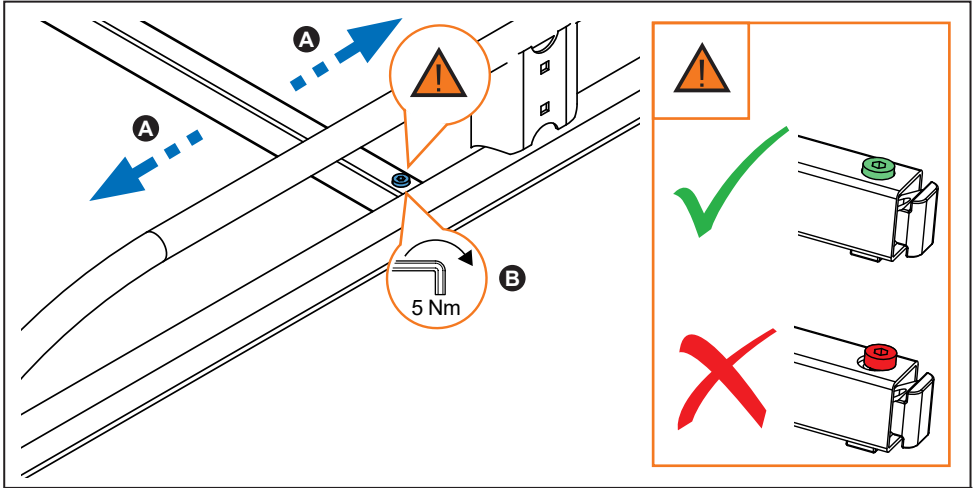


**OPTIONAL  
OPCIONAL**

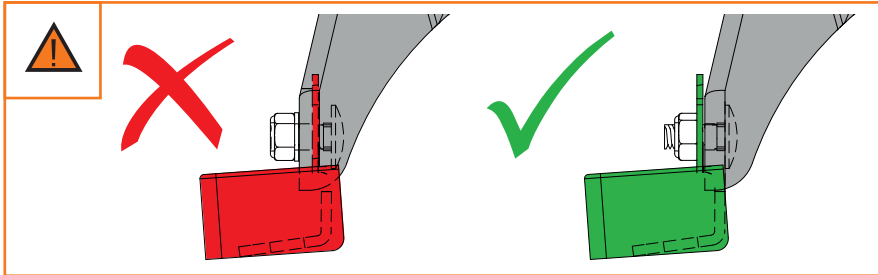
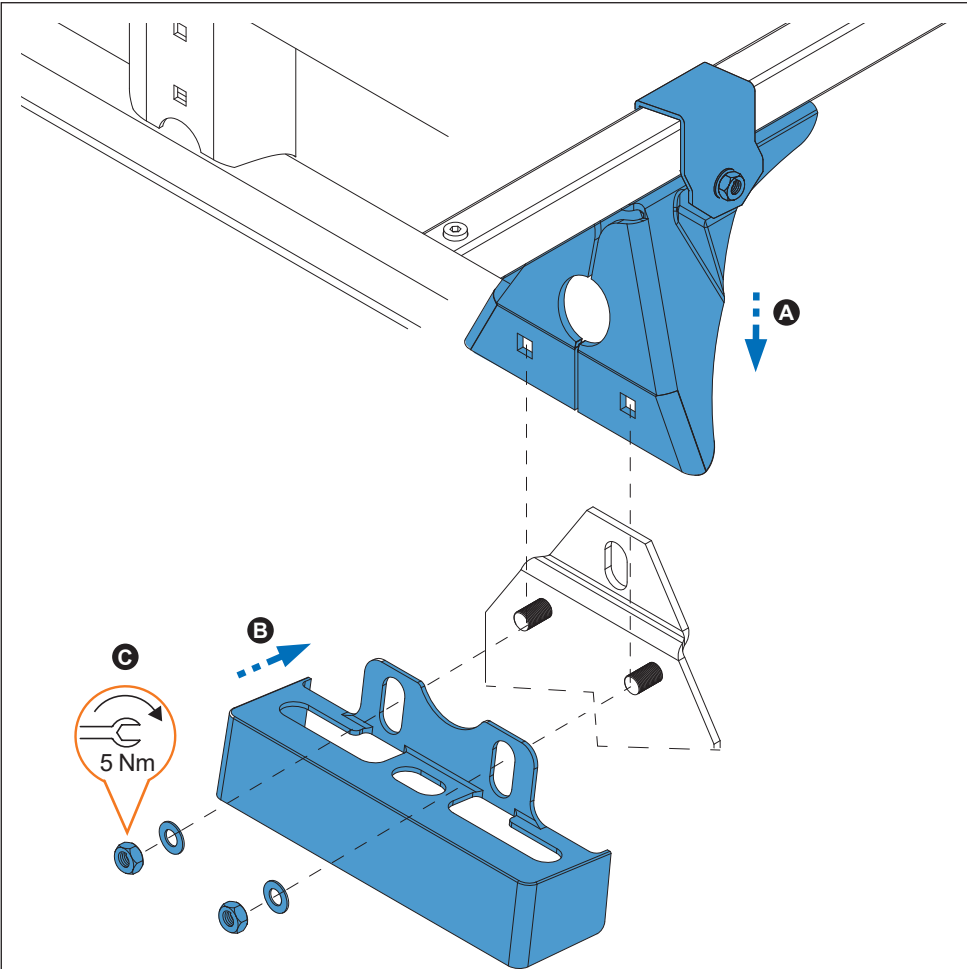
**941-109**



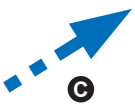
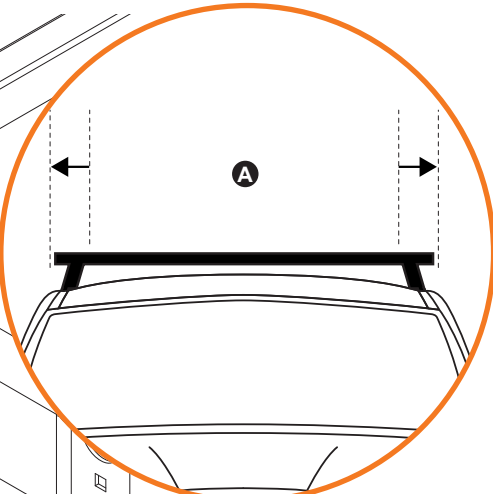
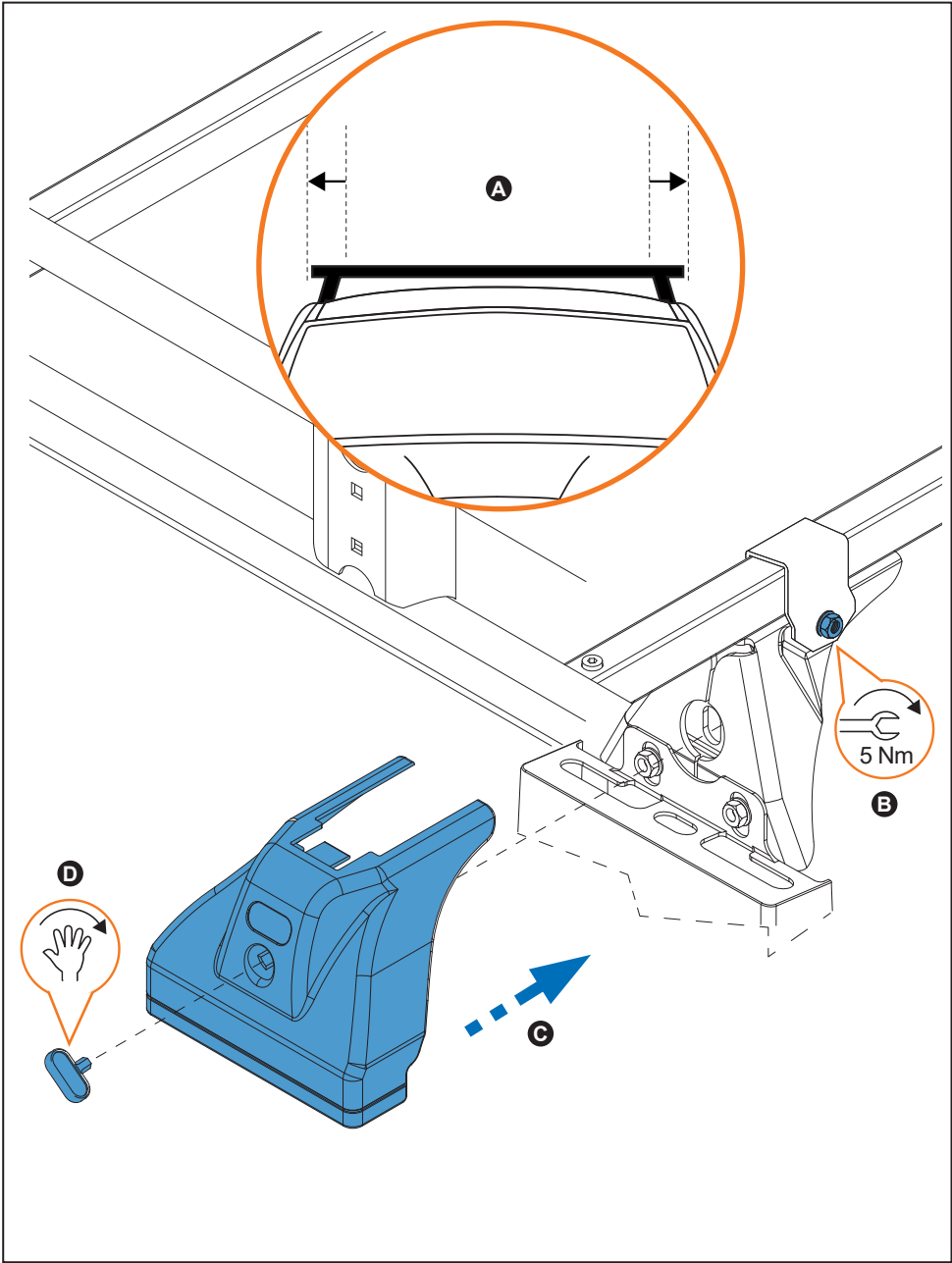
9. 



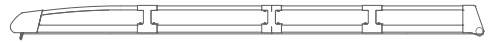
10.



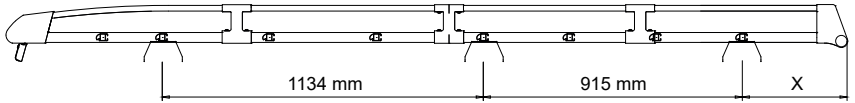
11.



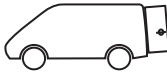
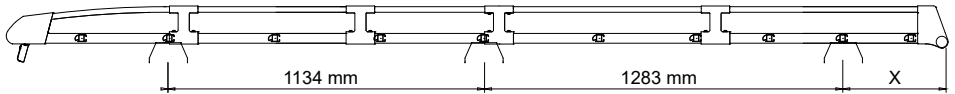
12.



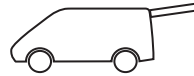
L1



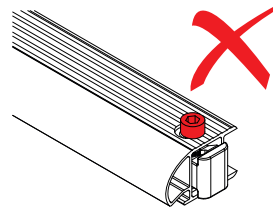
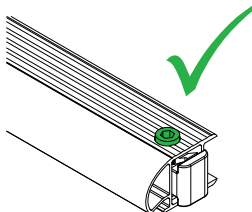
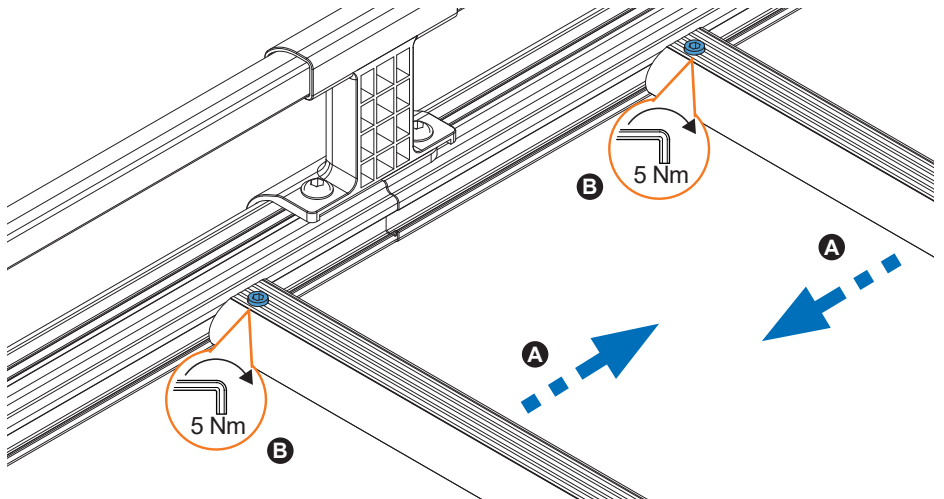
L2



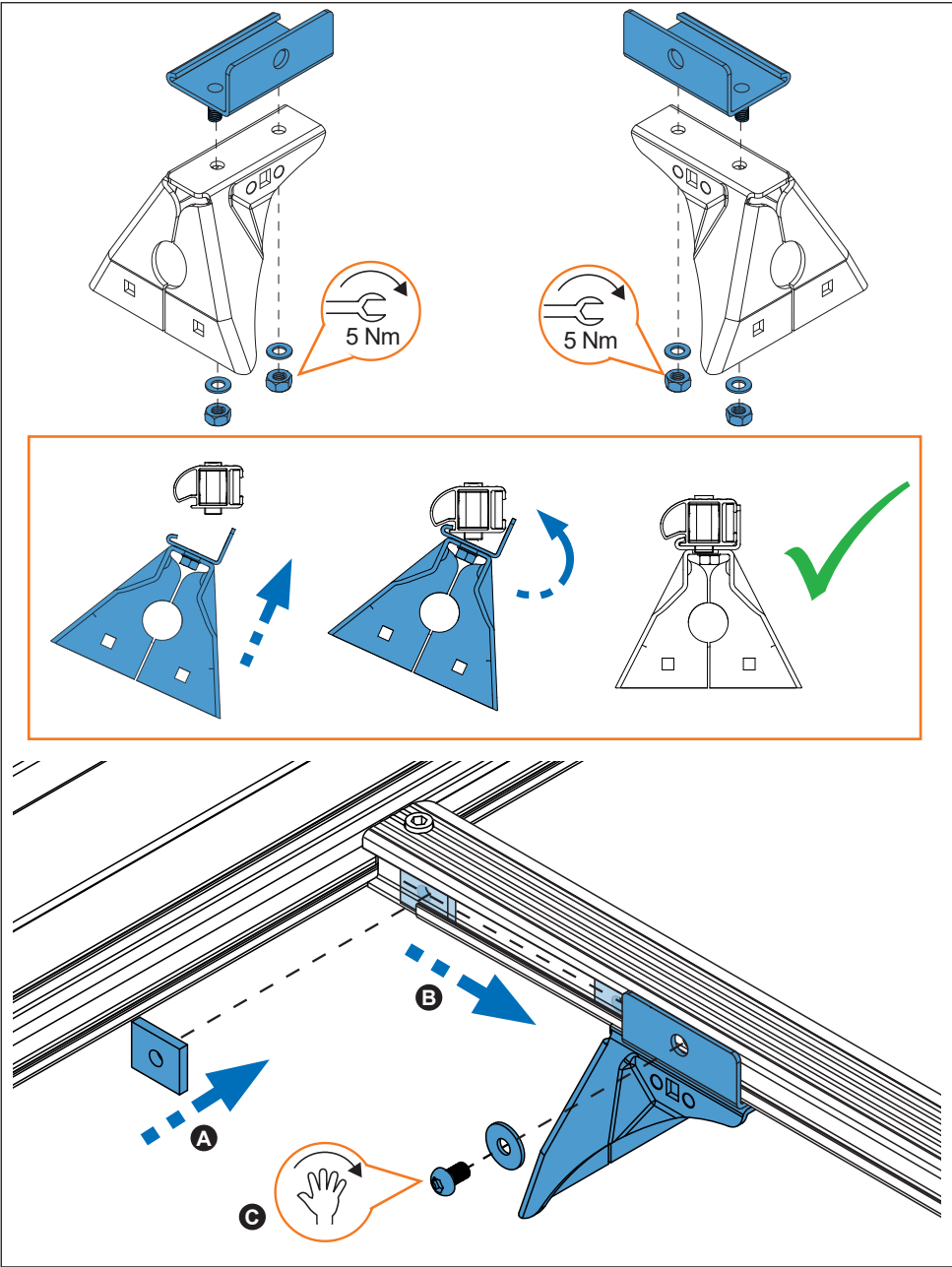
X = 370 mm



X = 190 mm

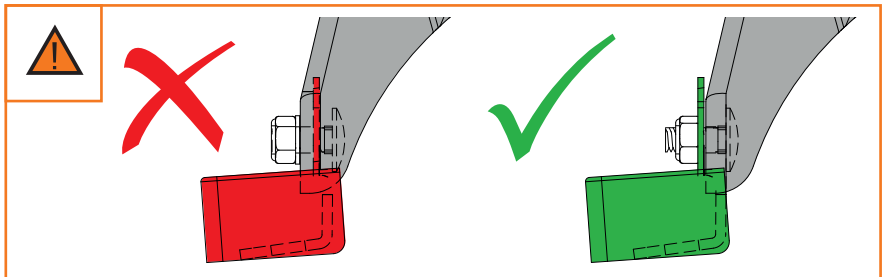
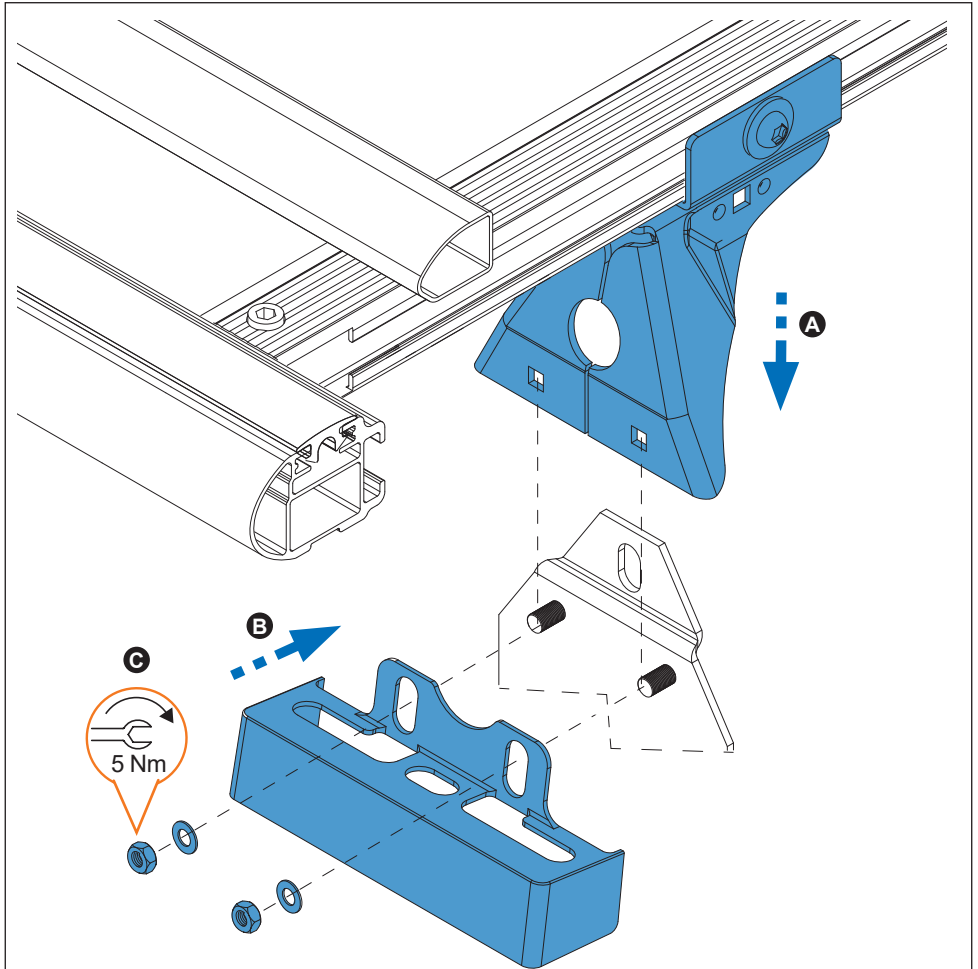
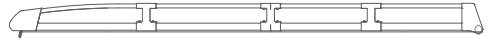


13.





14.



15.

