

910-45x

Lv7 2021-r4

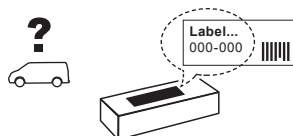
Modelo-model:

Evo Rack Module E28

Lote-Lot-Lot-Lot:



Peso-Weight-Poids-Gewicht:



Max: 180 kg



CEE - EEC type approval:



26 R- 04 3024

(E) Instrucción de montaje
¡Leer primero!

Portaequipajes

(GB) Assembly instructions
Read first!

Roof racks

(F) Instruction de montage
Lire en premier!

Galleries

(D) Montageanleitung
Zuerst lesen!

Dachgepäckträger

(PT) Instruções de montagem
Ler primeiro!

Porta bagagens

(PL) Instrukcja montażu
Najpierw przeczytaj!

Bagażnik dachowy

(CZ) Montážní návod
Čtěte pozorně!

Strešní nosiče

(HU) Szerelési Utasítás
Először olvasd el!

Csomagtartó

(RO) Instrucțiuni de montaj
Întai citiți!

Krovni nosač

(HR) Detaljne upute
Prvo procitati!

Portbagaj

(GR) Διαβάστε προσεκτικά τις
Οδηγίες Συναρμολόγησης!

Μπάρες Οροφής

(TR) Öncelikle montaj:
Talimatlarını okuyunuz!

Taşıyıcı sistem

(RU) Инструкции по монтажу
Сначала прочитайте!

Багажники на крышу

(I) Istruzioni di montaggio
Leggere per primo!

Portabagagli

(NL) Montagehandleiding
Eerst lezen!

Imperiaal

(SLO) Navodila za sestavljanje
Preberite!

Strešne košare

CITY CRASH (M)

CRUZBER SA
ES-A14018311
P.I. Las Salinas II
14960 - Rute - Spain
www.cruzber.com

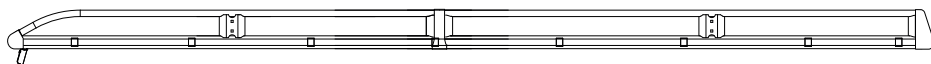


1.

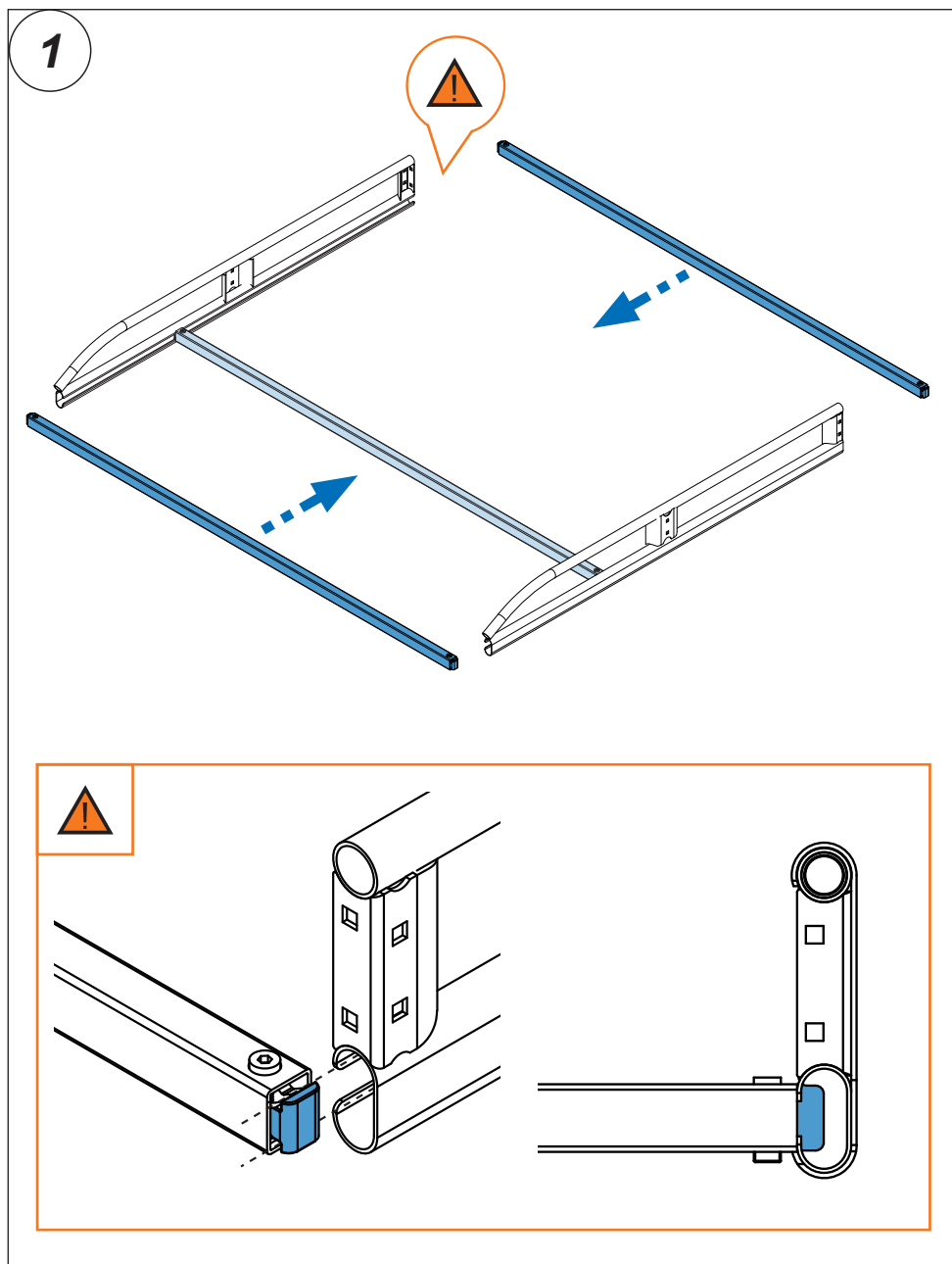


- | | |
|-------------------------------------|--|
| (E) Contenido embalaje: ¡Verificar! | (RO) Pachetul contine: Verificati! |
| (GB) Package content: Check! | (HR) Sadržaj paketa: Provjeri! |
| (F) Contenu d'emballage: Vérifier! | (GR) Ελέγξτε το περιεχόμενο: του πακέτου! |
| (D) Packungsinhalt: Überprüfen! | (TR) Paket içeriğini: Control ediniz! |
| (PT) Contéudo embalagem: Verificar! | (RU) Содержание упаковки: Проверьте! |
| (PL) Zawartość opakowania: sprawdź! | (I) Contenuto della confezione: Controllare! |
| (CZ) Obsah balení: Zkontrolujte! | (NL) Pakket inhoud: Controleer! |
| (HU) Csomag tartalma: Ellenőrizd! | (SLO) Vsebina paketa: Preverite! |

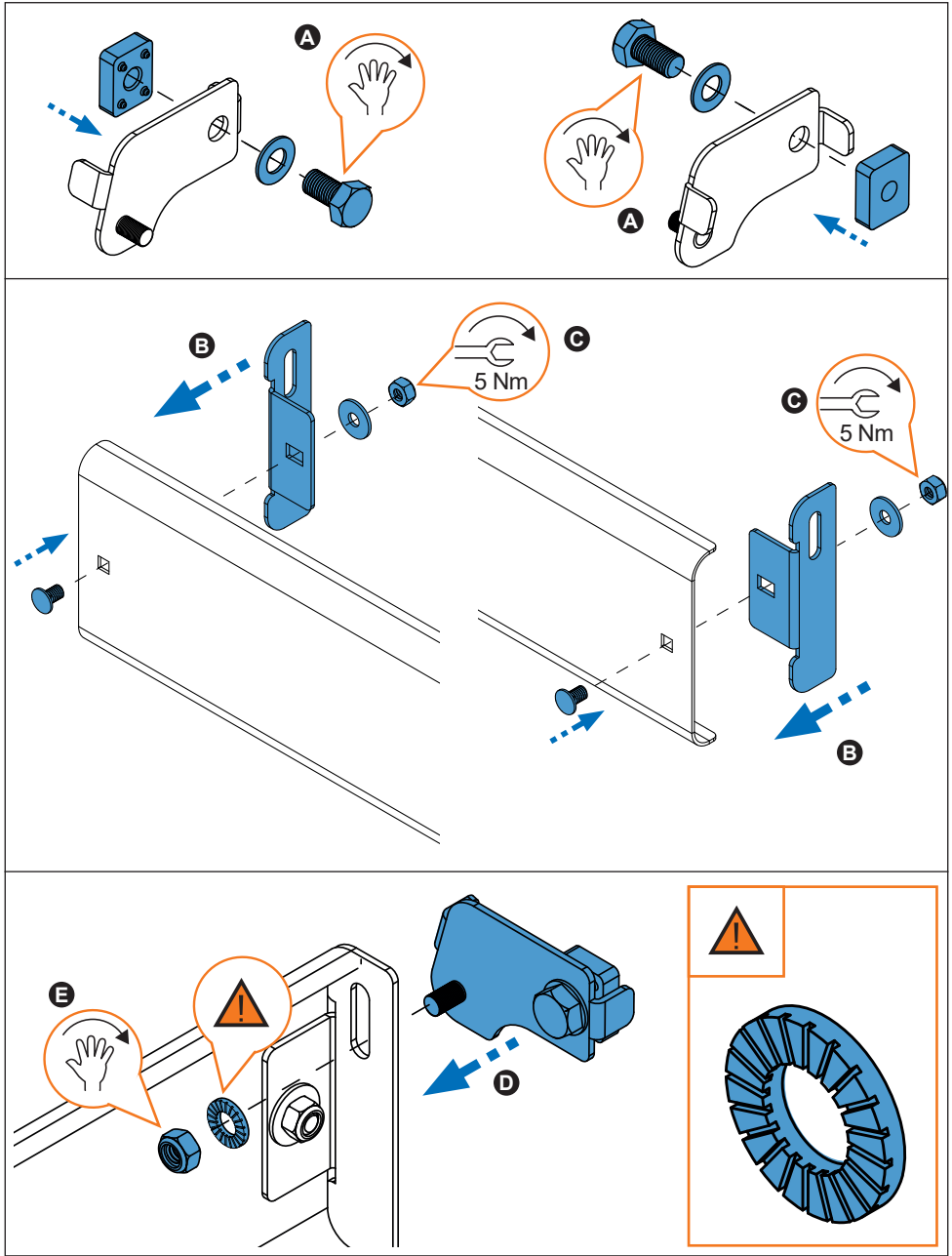
	910-451	910-452	910-453	910-454
	1x (738-013 DD) 1x (738-013 DI)	1x (738-013 DD) 1x (738-013 DI)	1x (738-013 DD) 1x (738-013 DI)	1x (738-013 DD) 1x (738-013 DI)
	2x (738-015T)	2x (738-015T)	2x (738-015T)	2x (738-015T)
	8x (827-412) 126 cm	8x (827-414) 140 cm	8x (827-416) 158 cm	8x (827-418) 170 cm
	1x (716-372) 126 cm	1x (716-373) 140 cm	1x (716-374) 158 cm	1x (716-375) 170 cm
	1x (805-164) 1x (805-177) 2x (855-251)	1x (805-164) 1x (805-177) 2x (855-251)	1x (805-164) 1x (805-177) 2x (855-251)	1x (805-164) 1x (805-177) 2x (855-251)
Lote / Lot	02-21	02-21	02-21	02-21
 Peso / Weight	21,05 kg	25,00 kg	26,26 kg	26,50 kg



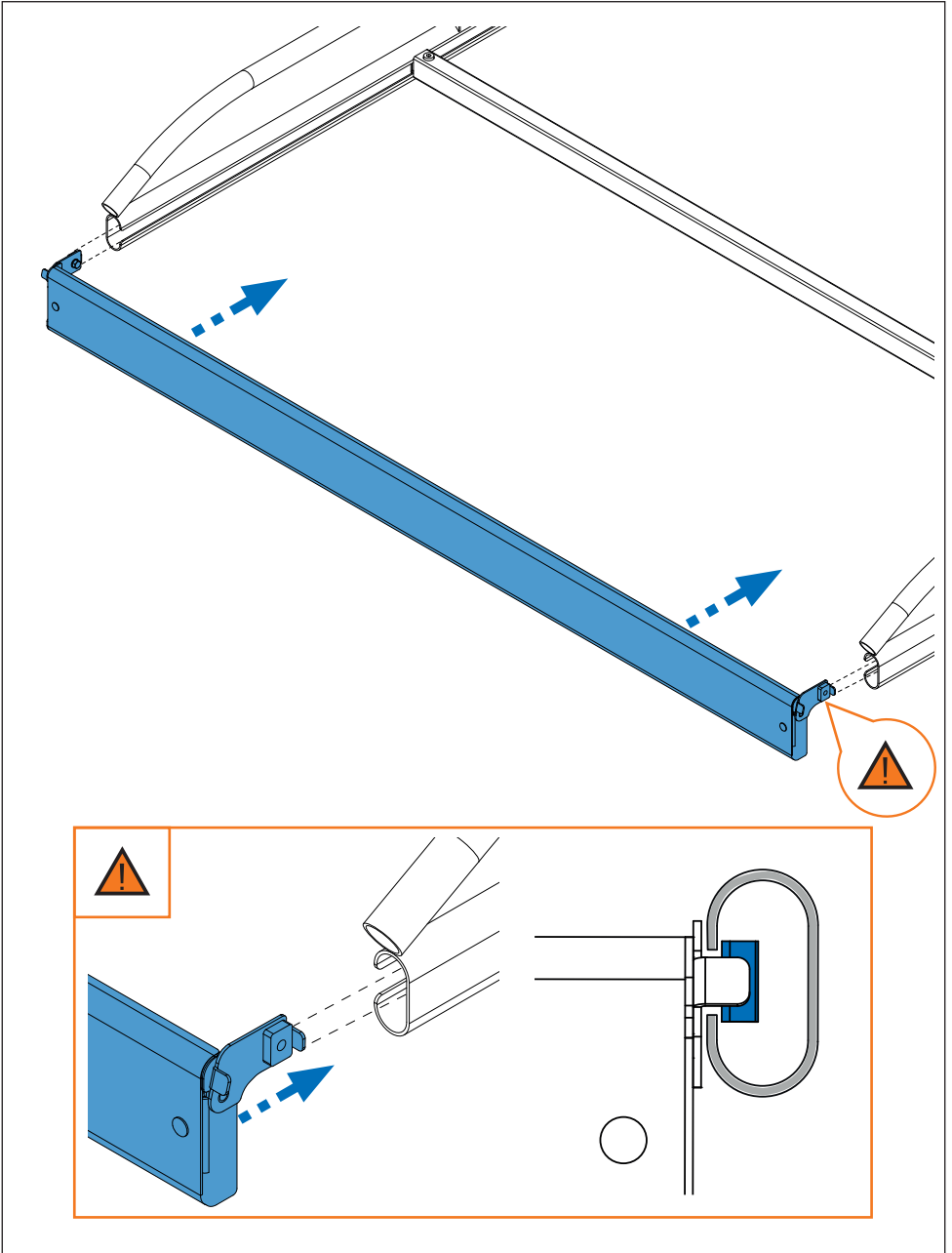
2. 



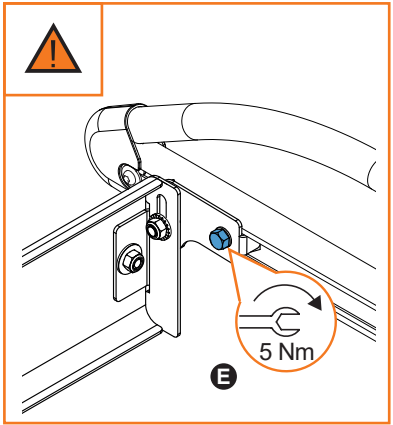
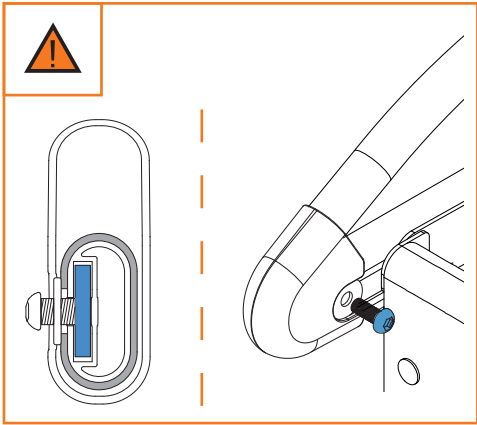
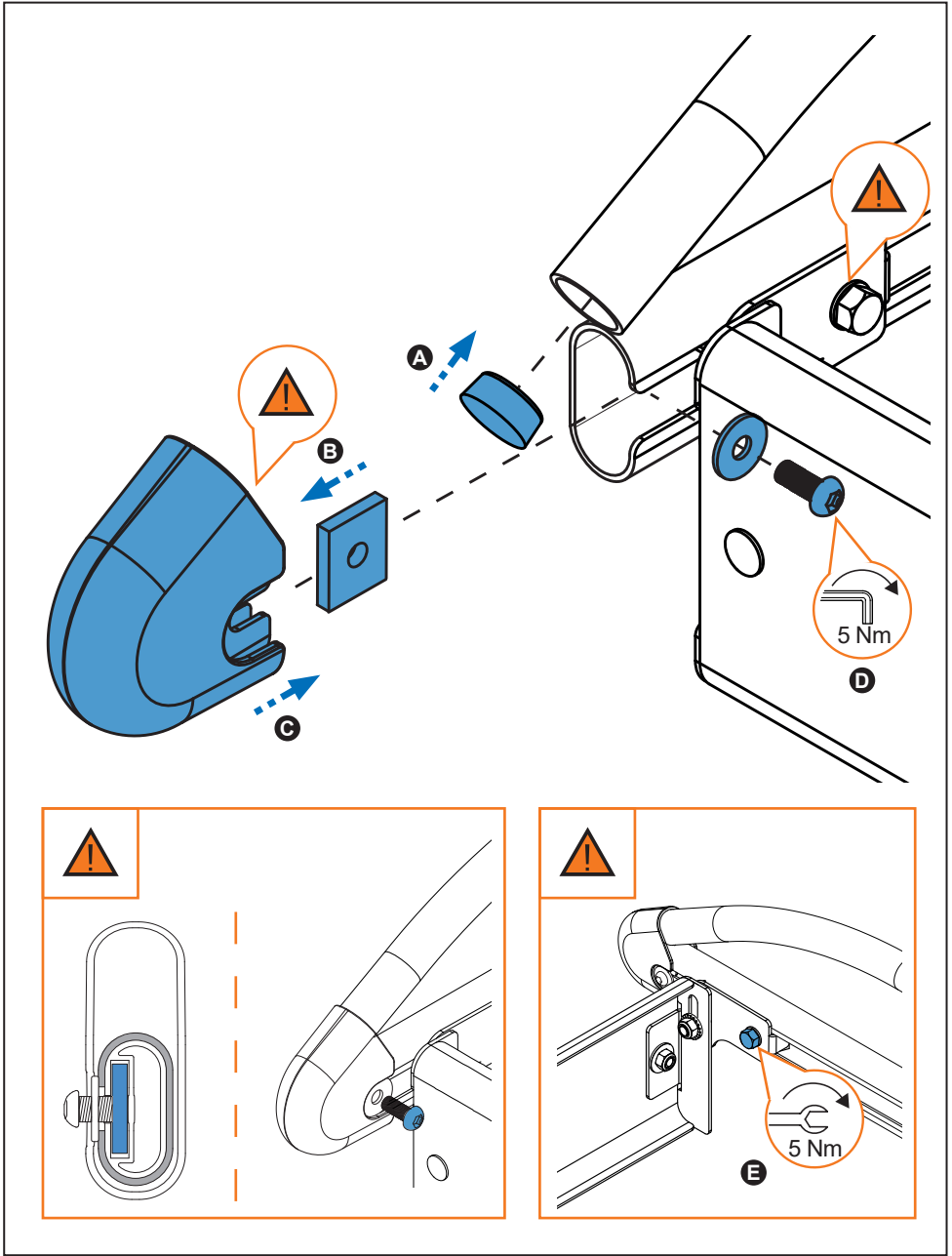
3. 



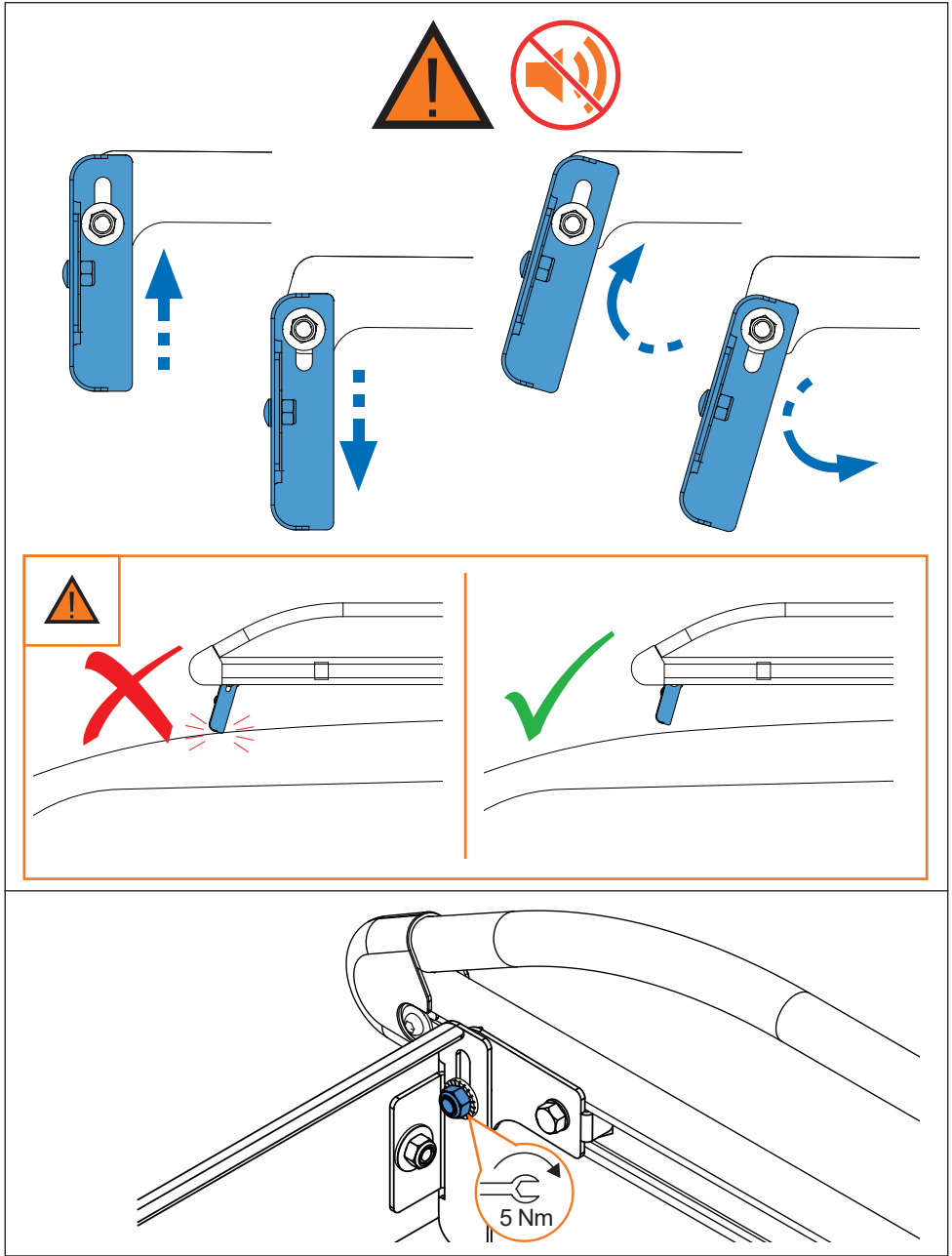
4. 



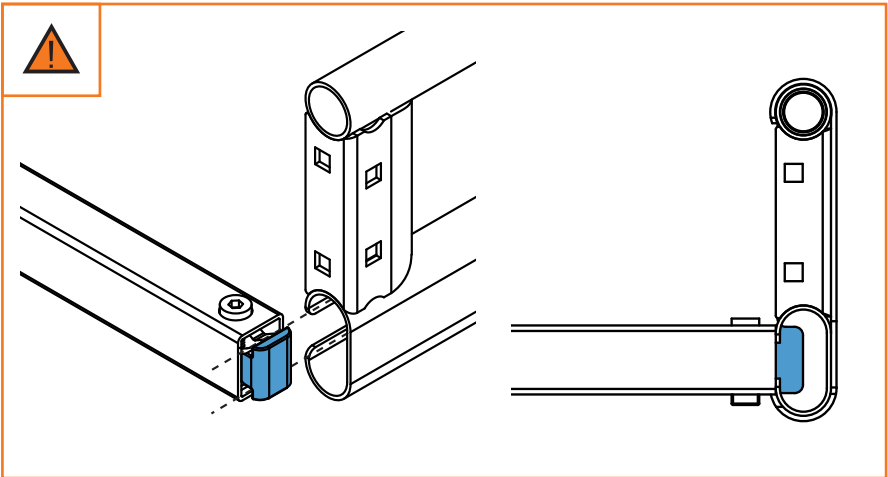
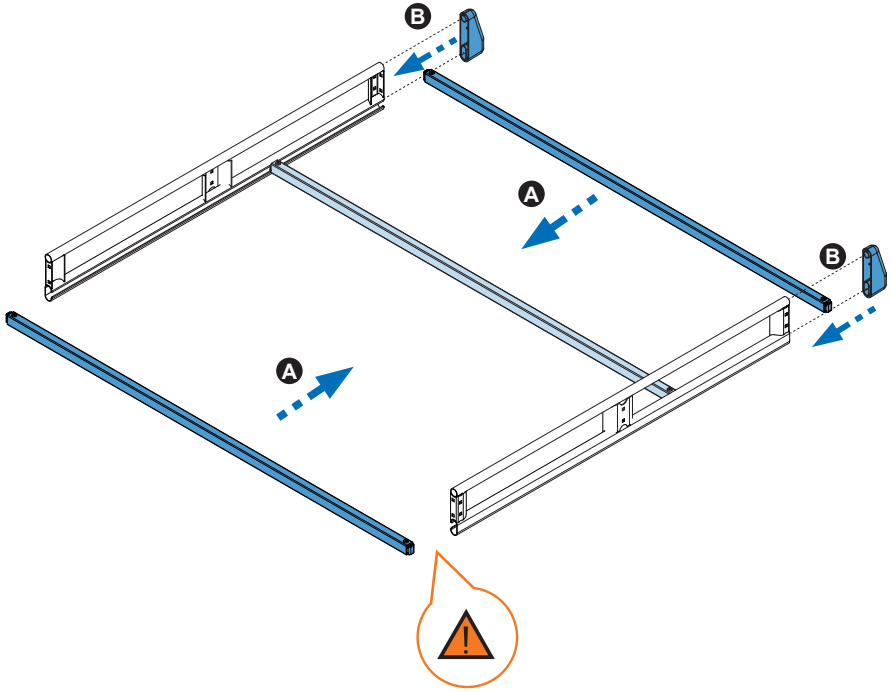
5. 



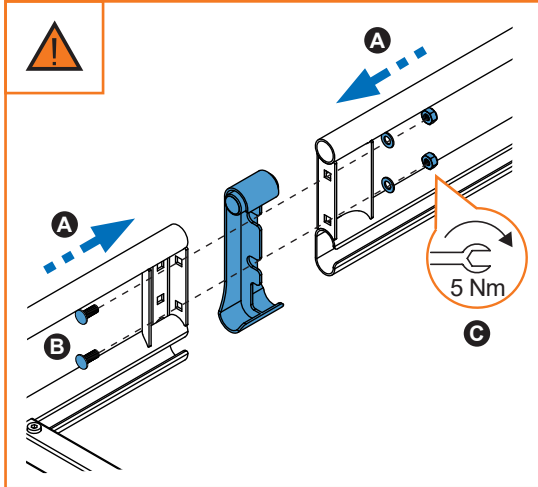
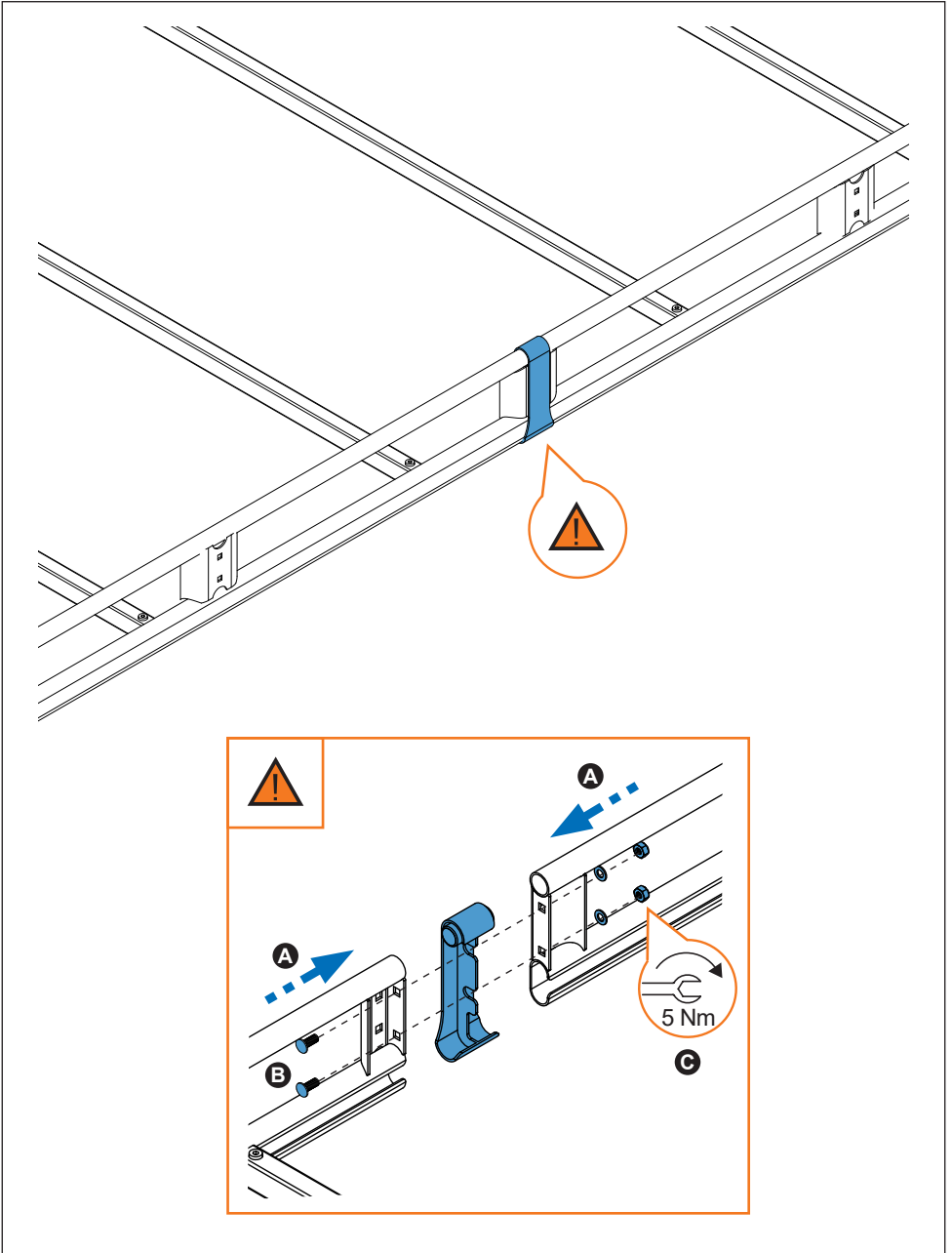
6. 



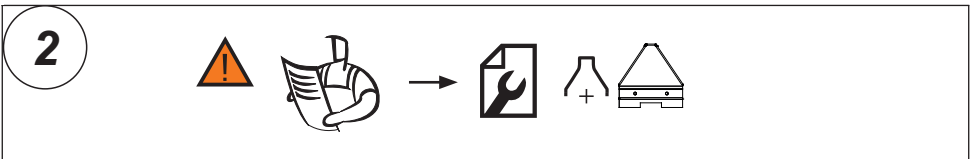
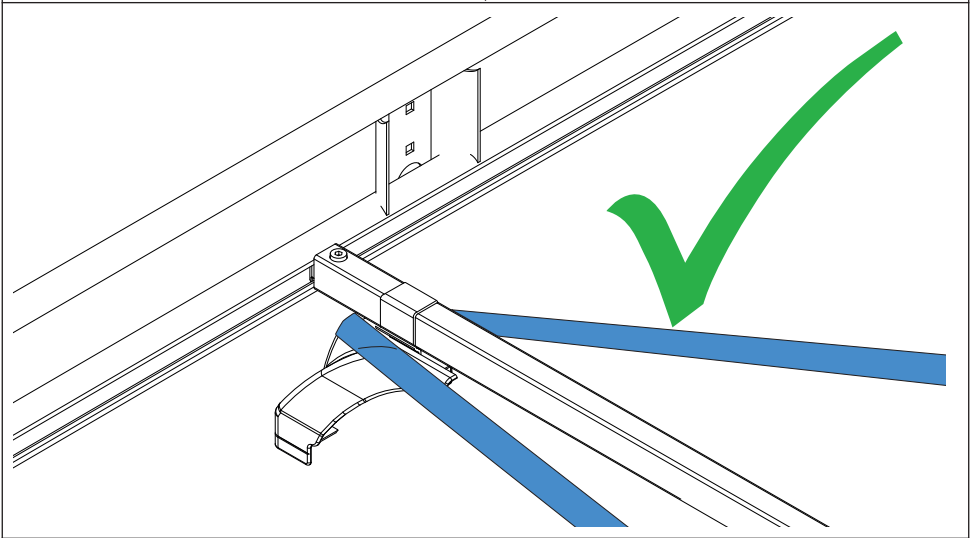
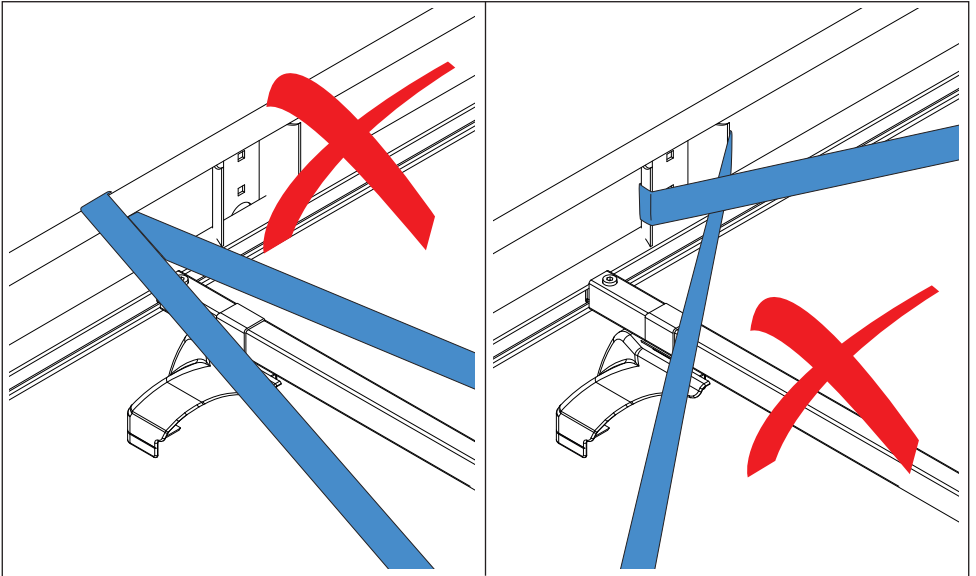
7. 

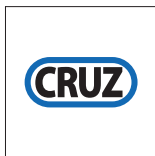


8. 



9. 





934-524

Lv7 2021-r3

Modelo-model:

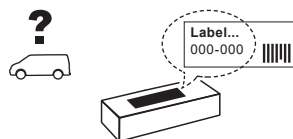
Kit soportes LCV

Lote-Lot-Lot-Lot:

01-19

Peso-Weight-Poids-Gewicht:

3,92 kg



Max: 180 kg



CEE - EEC type approval:



26 R- 03 3024



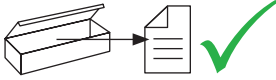
CITY CRASH (✓)

CRUZBER SA
ES-A14018311
P.I. Las Salinas II
14960 - Rute - Spain
www.cruzber.com

- | | | |
|--------------|---|-------------------------|
| (E) | Instrucción de montaje
¡Leer primero! | Kit fijación |
| (GB) | Assembly instructions
Read first! | Fixation Kit |
| (F) | Instruction de montage
Lire en premier! | Kit fixation |
| (D) | Montageanleitung
Zuerst lesen! | Stützfuß-Kit |
| (PT) | Instruções de montagem
Ler primeiro! | Kit fixação |
| (PL) | Instrukcja montażu
Najpierw przeczytaj! | Element mocujący |
| (CZ) | Montážní návod
Čtěte pozorně! | Fixační kit |
| (HU) | Szerelési Utasítás
Először olvassd el! | Rögzítő készlet |
| (RO) | Instructiuni de montaj
Intai cititi! | Kit de fixare |
| (HR) | Detaljne upute
Prvo pročitati! | Kit za montažu |
| (GR) | Διαβάστε προσεκτικά τις
Οδηγίες Συναρμολόγησης! | Κιβώτιο (Kit) Επισκευής |
| (TR) | Öncelikle montaj:
Talimatlarını okuyunuz! | Montaj kiti |
| (RU) | Инструкции по монтажу
Сначала прочитайте! | Крепежный комплект |
| (I) | Istruzioni di montaggio
Leggere per primo! | Kit di fissaggio |
| (NL) | Montagehandleiding
Eerst lezen! | Bevestigingsset |
| (SLO) | Navodila za sestavljanje
Preberite! | Kit za pričvrstitev |



1.

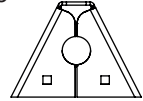


(E) Contenido embalaje: ¡Verificar!

x1



x8



(500)

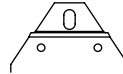
(GB) Package content: Check!

(F) Contenu d'emballage: Vérifier!

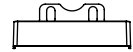
(D) Packungsinhalt: Überprüfen!

(PT) Contéudo embalagem: Verificar!

x8



x4



(PL) Zawartość opakowania: sprawdź!

(CZ) Obsah balení: Zkontrolujte!

(HU) Csomag tartalma: Ellenőrizd!

4x (854)

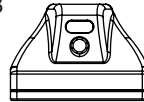
4x (855)

(012-231)

(RO) Pachetul contine: Verificati!

(HR) Sadržaj paketa: Provjeri!

x8



x4



(GR) Ελέγξτε το περιεχόμενο του πακέτου!

(TR) Paket içeriğini: Kontrol ediniz!

(813-073)

2x (805-030)

1x (810-067)

1x (810-182)

(RU) Содержание упаковки: Проверьте!

(I) Contenuto della confezione: Controllare!

(NL) Pakket inhoud: Controleer!

(SLO) Vsebina paketa: Preverite!

2. 

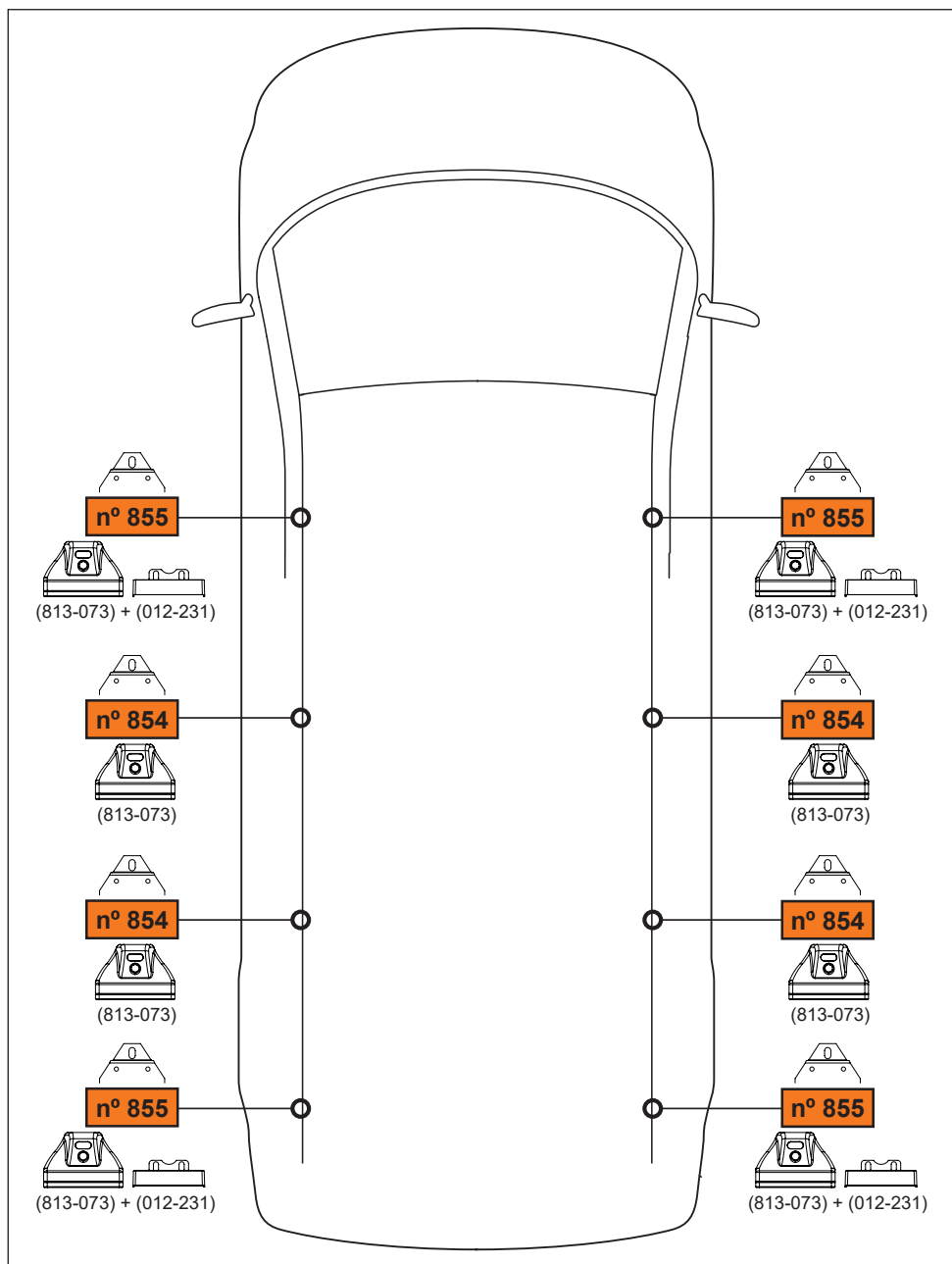


pág. 3,4,5,6,7,8,9

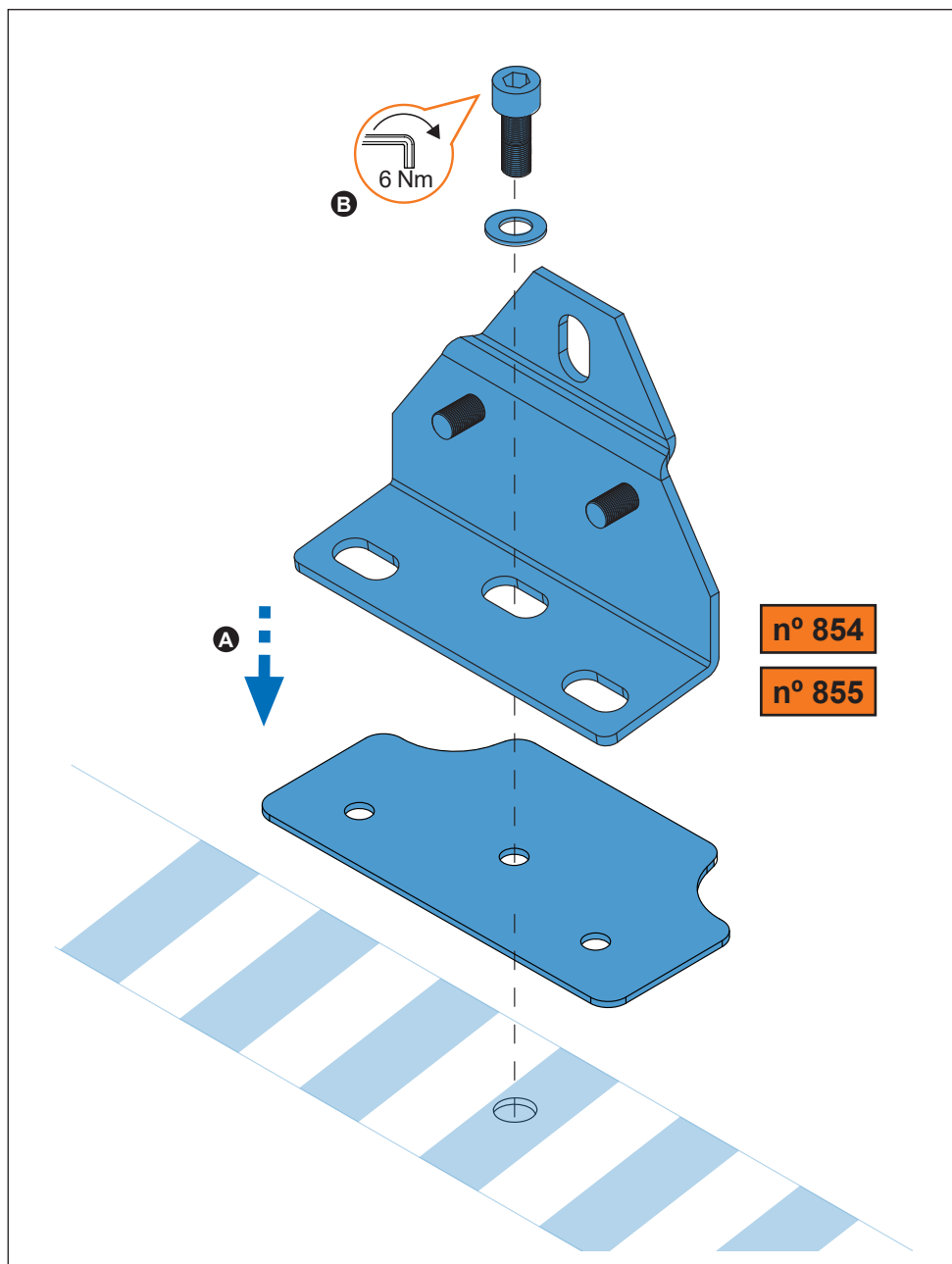


pág. 3,4,5,10,11,12,13

3.

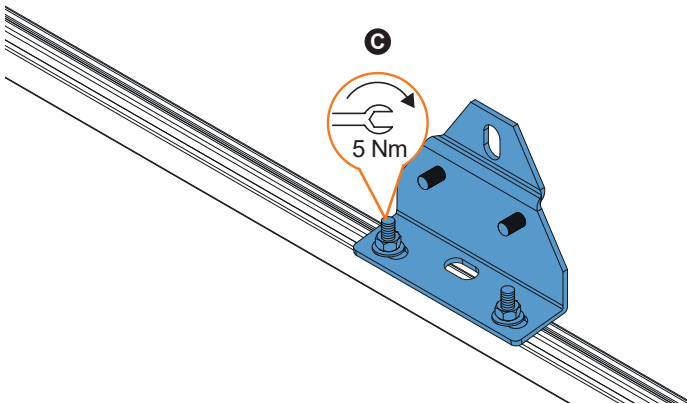
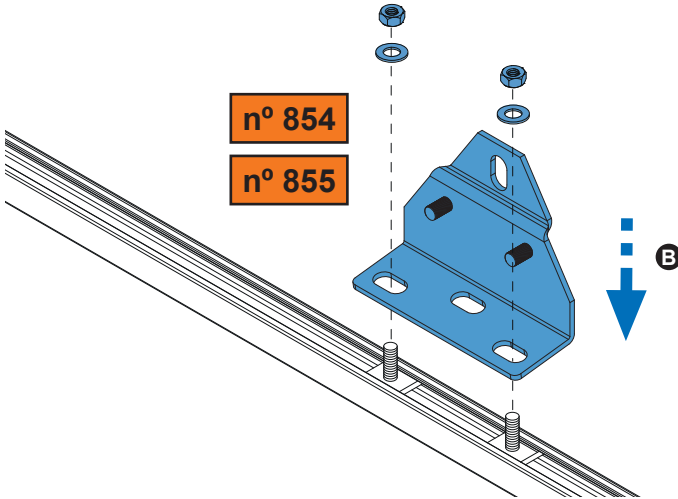
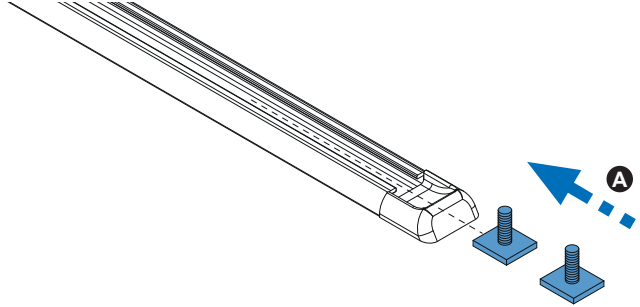
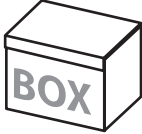


4. 

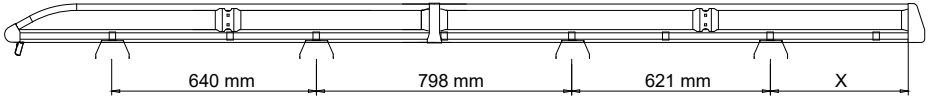


5. 

Opcional:
Carril de techo
Optional:
T-Track




6. 




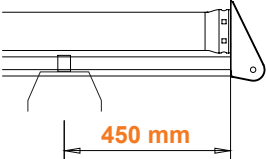


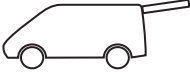
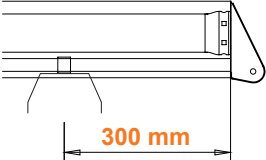
 **X = 435 mm**  **X = 285 mm**





**OPTIONAL
OPCIONAL**

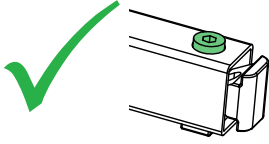
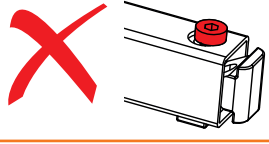
941-109


  **450 mm**



  **300 mm**



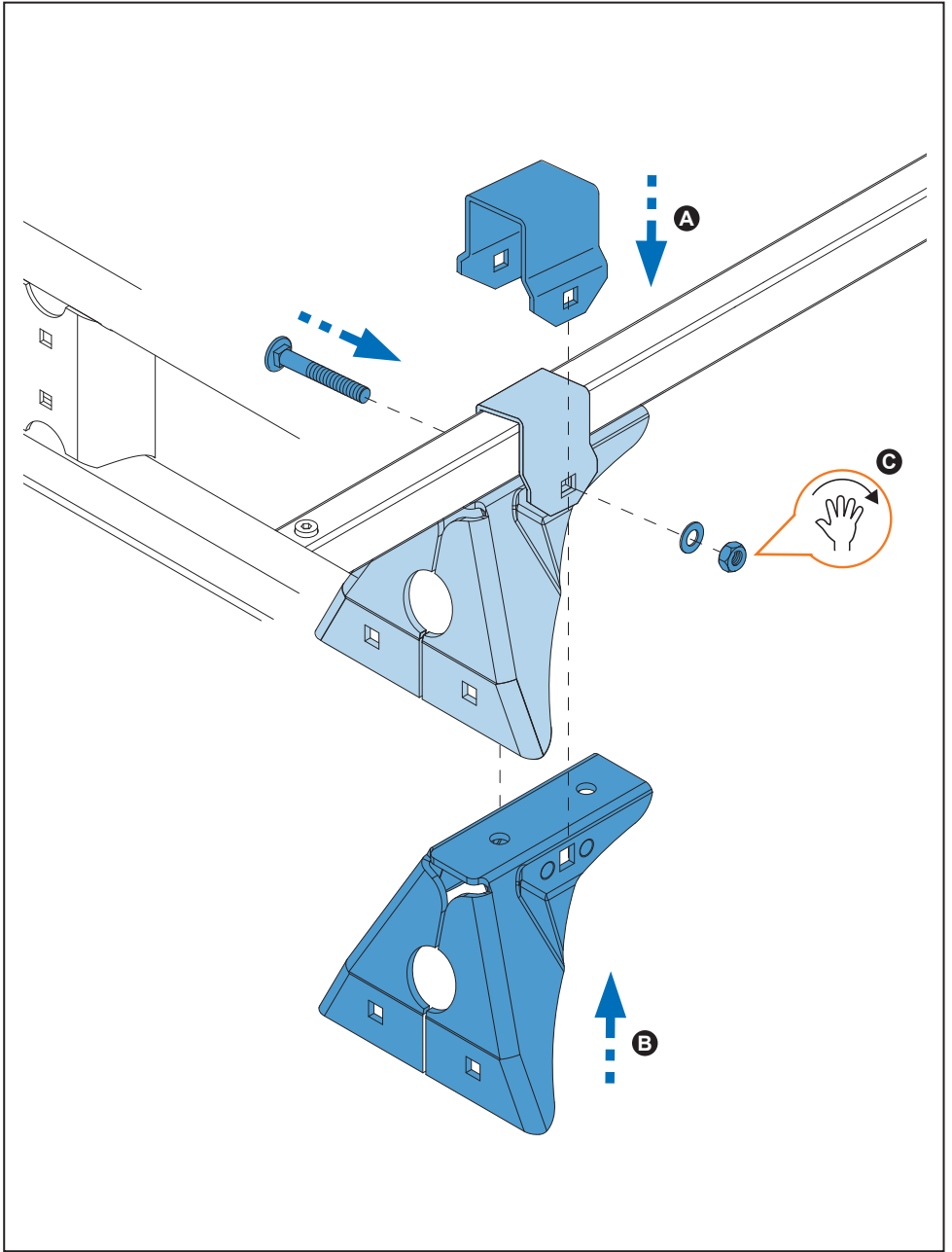


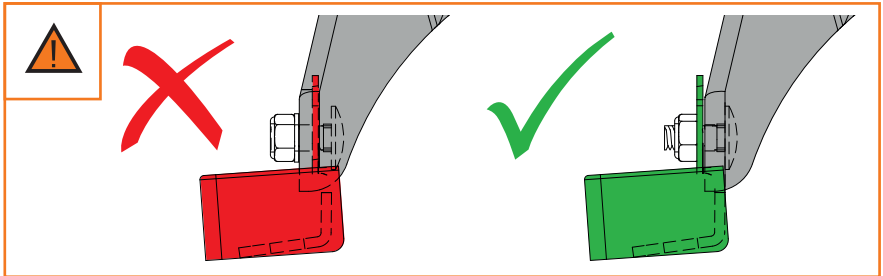
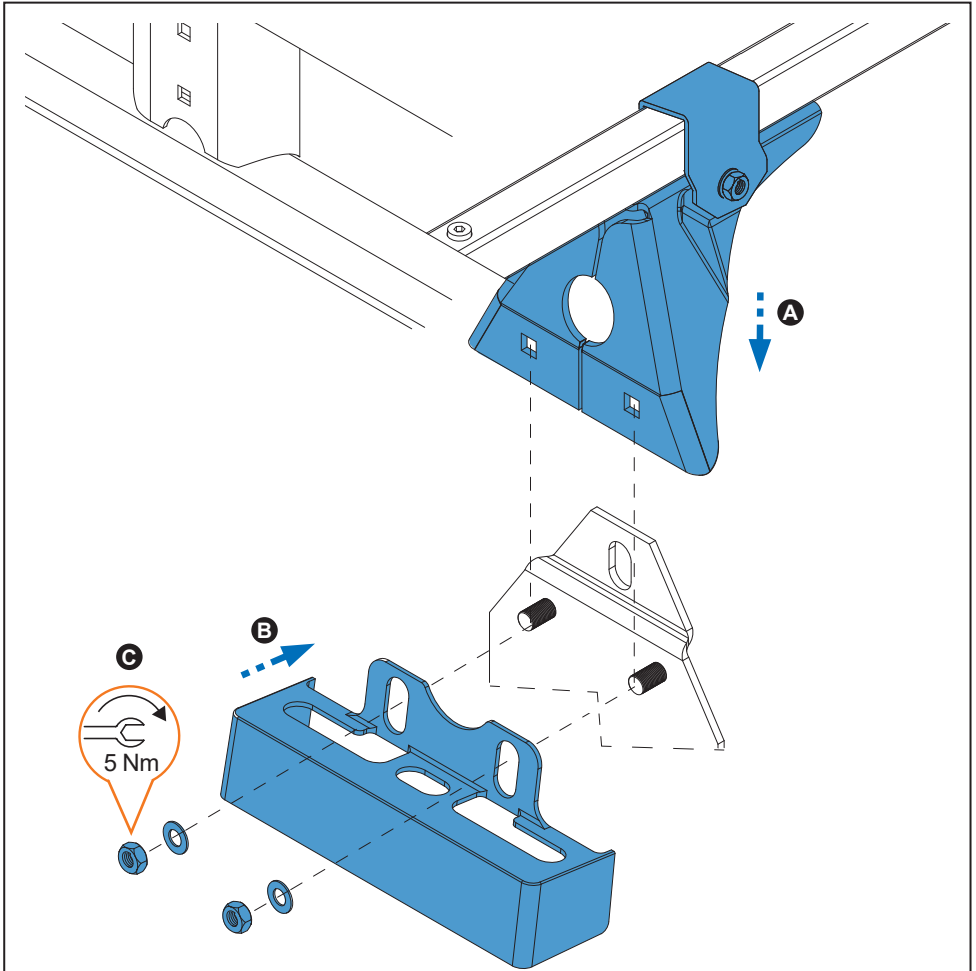
 **5 Nm** **B**

A  

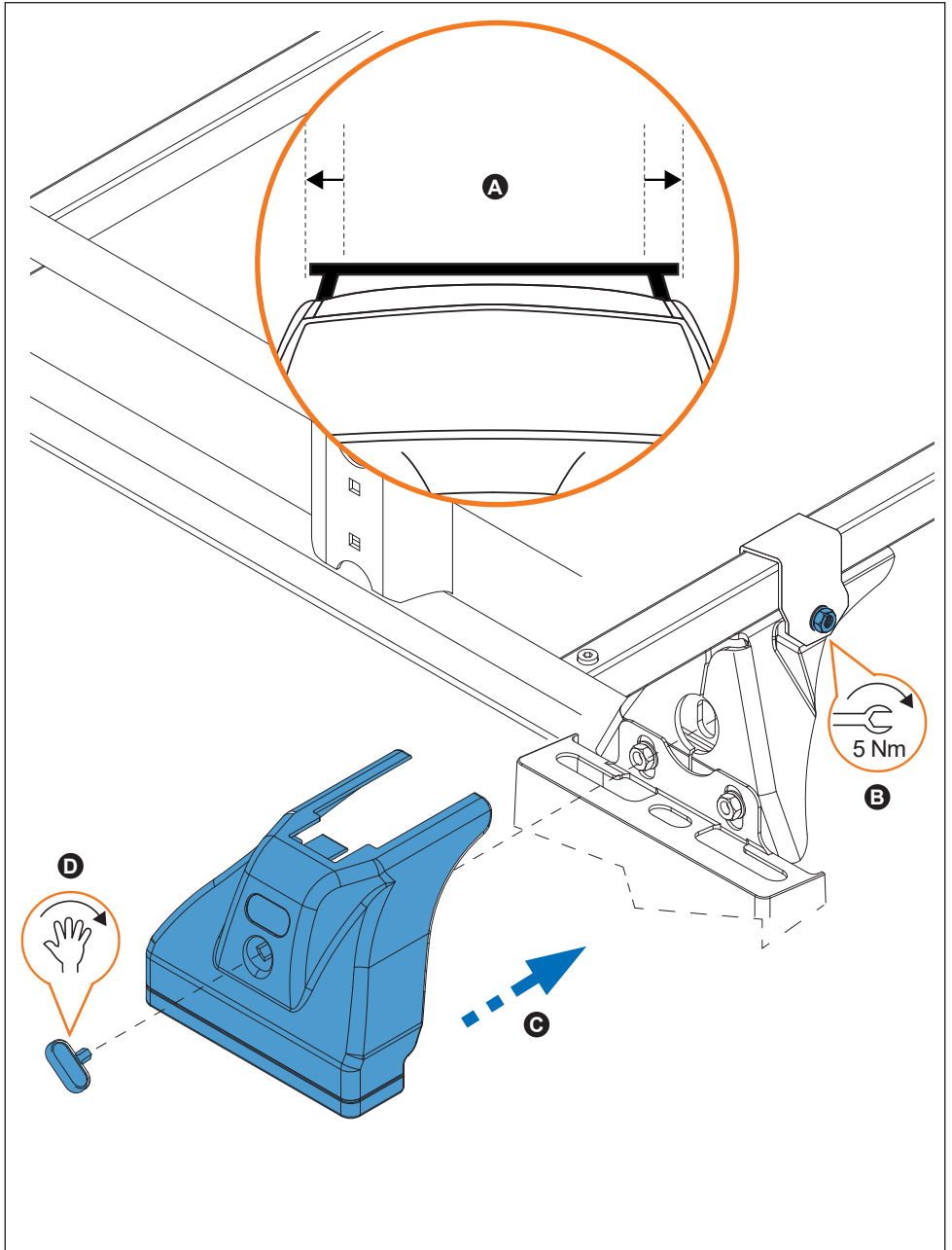
7. 



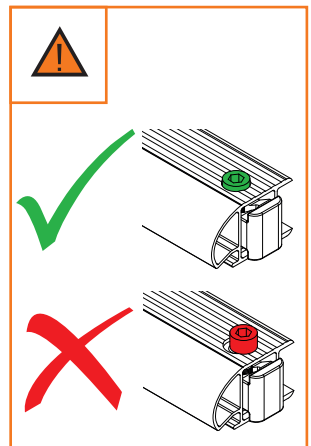
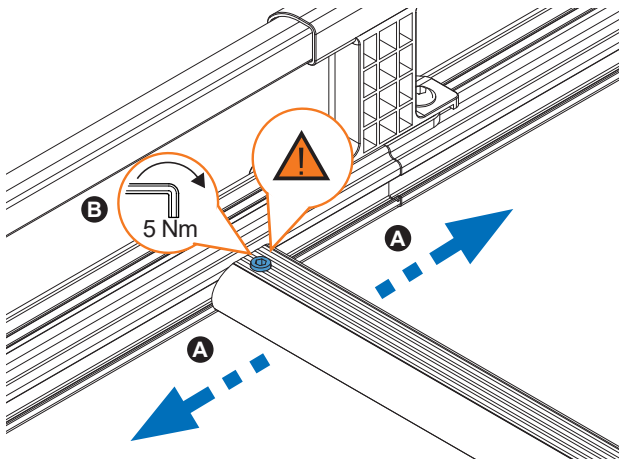
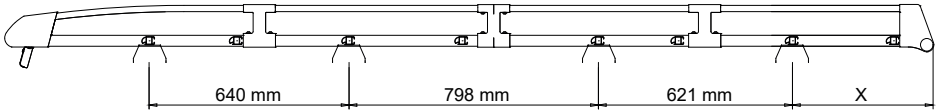
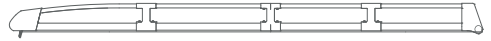
8.



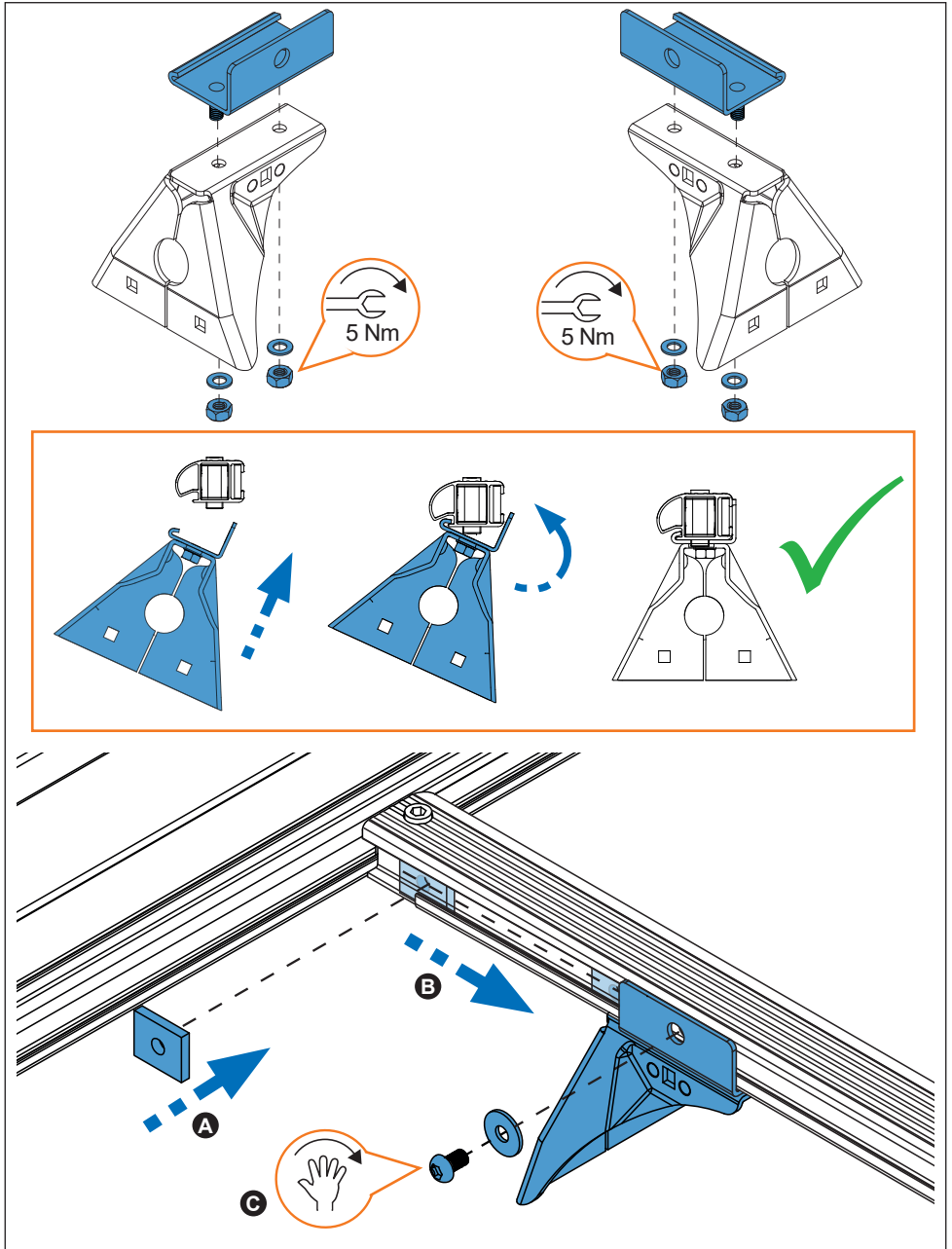
9. 



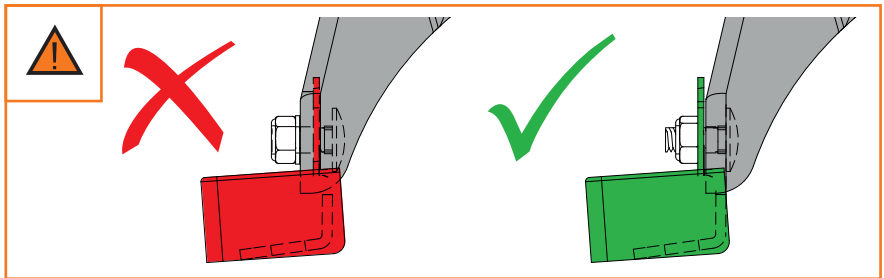
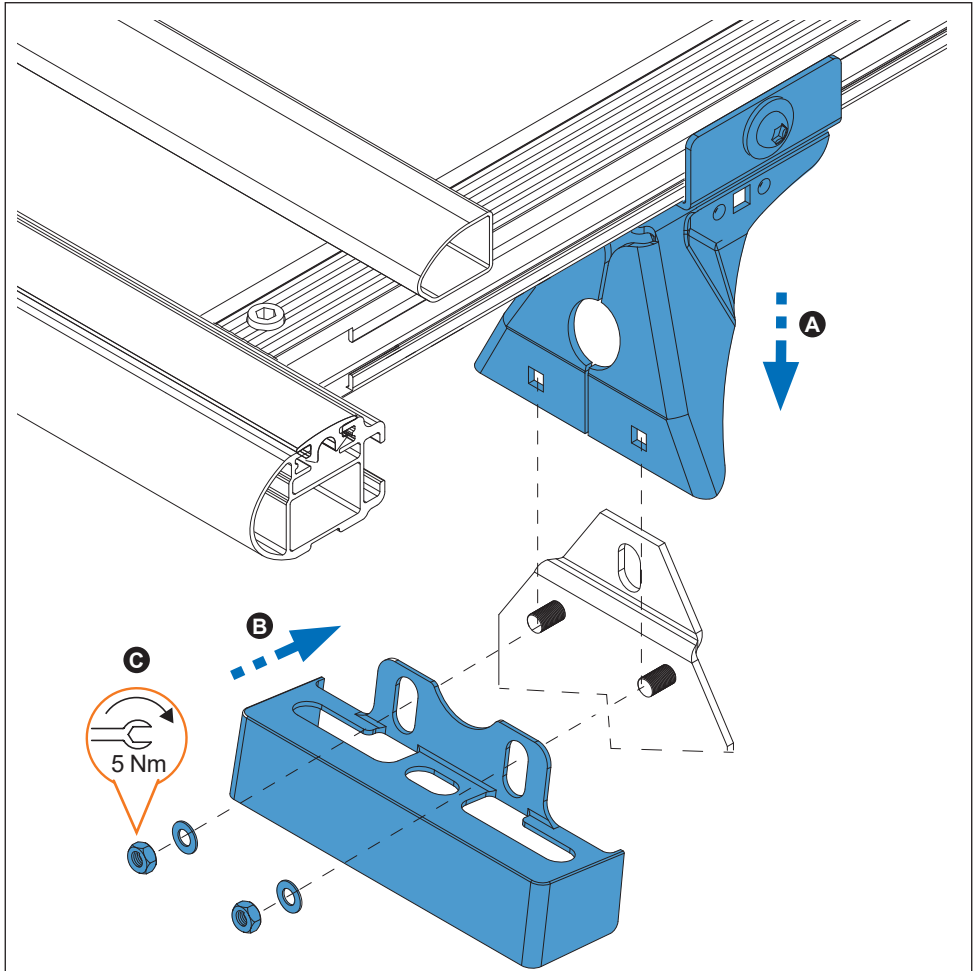
10.



11.



12.



13.

