

ES	<b>Instrucción de montaje</b> ¡Leer primero!	Kit fijación
EN	<b>Assembly instructions</b> Read first!	Fixation Kit
FR	<b>Instruction de montage</b> Lire en premier!	Kit fixation
DE	<b>Montageanleitung</b> Zuerst lesen!	Stützfuß-Kit
PT	<b>Instruções de montagem</b> Ler primeiro!	Kit fixação
IT	<b>Istruzioni di montaggio</b> Leggere per primo!	Kit di fissaggio
NL	<b>Montagehandleiding</b> Eerst lezen!	Bevestigingsset
PL	<b>Instrukcja montażu</b> Najpierw przeczytaj!	Element mocujący
CZ	<b>Montážní návod</b> Čtěte pozorně!	Fixační kit
HU	<b>Szerelési Utasítás</b> Először olvasd el!	Rögzítő készlet
HR	<b>Detaljne upute</b> Prvo procitati!	Kit za montažu
RO	<b>Instructiuni de montaj</b> Intai cititi!	Kit de fixare
RU	<b>Инструкции по монтажу</b> Сначала прочитайте!	Крепежный комплект
GR	<b>Διαβάστε προσεκτικά τις</b> Οδηγίες Συναρμολόγησης!	Κιβώτιο (Kit) Επίσκευής
TR	<b>Öncelikle montaj:</b> Talimatlarını okuyunuz!	Montaj kiti
SI	<b>Navodila za sestavljanje</b> Preberite!	Kit za pričvrstitev

# 934-714

Lv7 2021-r3

Modelo-model:

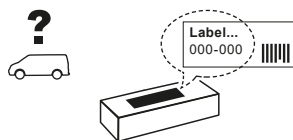
**Kit 10+2V sop.**  
**CRUZ LCV**

Lote-Lot-Lot-Lot:

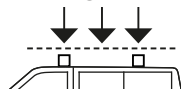
**01-18**

Peso-Weight-Poids-Gewicht:

**5,22 kg / 11,51 lbs**



**Max: 180 kg / 400 lbs**



CEE - EEC type approval:



26 R- 04 3024



**CITY CRASH** (✓)

CRUZBER SAU  
ES-A14018311  
P.I. Las Salinas II  
14960 - Rute - Spain  
[www.cruz-products.com](http://www.cruz-products.com)



1.

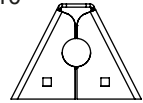


ES Contenido embalaje: ¡Verificar!

x1



x10



(500)

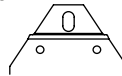
EN Package content: Check!

FR Contenu d'emballage: Vérifier!

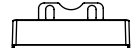
DE Packungsinhalt: Überprüfen!

PT Contéudo embalagem:  
Verificar!

x10



x10



IT Contenuto della confezione:  
Controllare!

NL Pakket inhoud: Controleer!

(840)

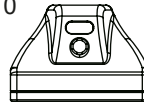
(012-231)

PL Zawartość opakowania:  
sprawdź!

CZ Obsah balení: Zkontrolujte!

HU Csomag tartalma: Ellenőrizd!

x10



x6



HR Sadržaj paketa: Provjeri!

RO Pachetul contine: Verificati!

(813-073)

1x (805-019)

1x (805-020)

RU Содержание упаковки:  
Проверьте!

1x (805-173)

GR Ελέγξτε το περιεχόμενο του  
πακέτου!

1x (810-114)

TR Paket içeriğini: Control ediniz!

1x (810-153)

1x (810-181)

SI Vsebina paketa: Preverite!

2. 

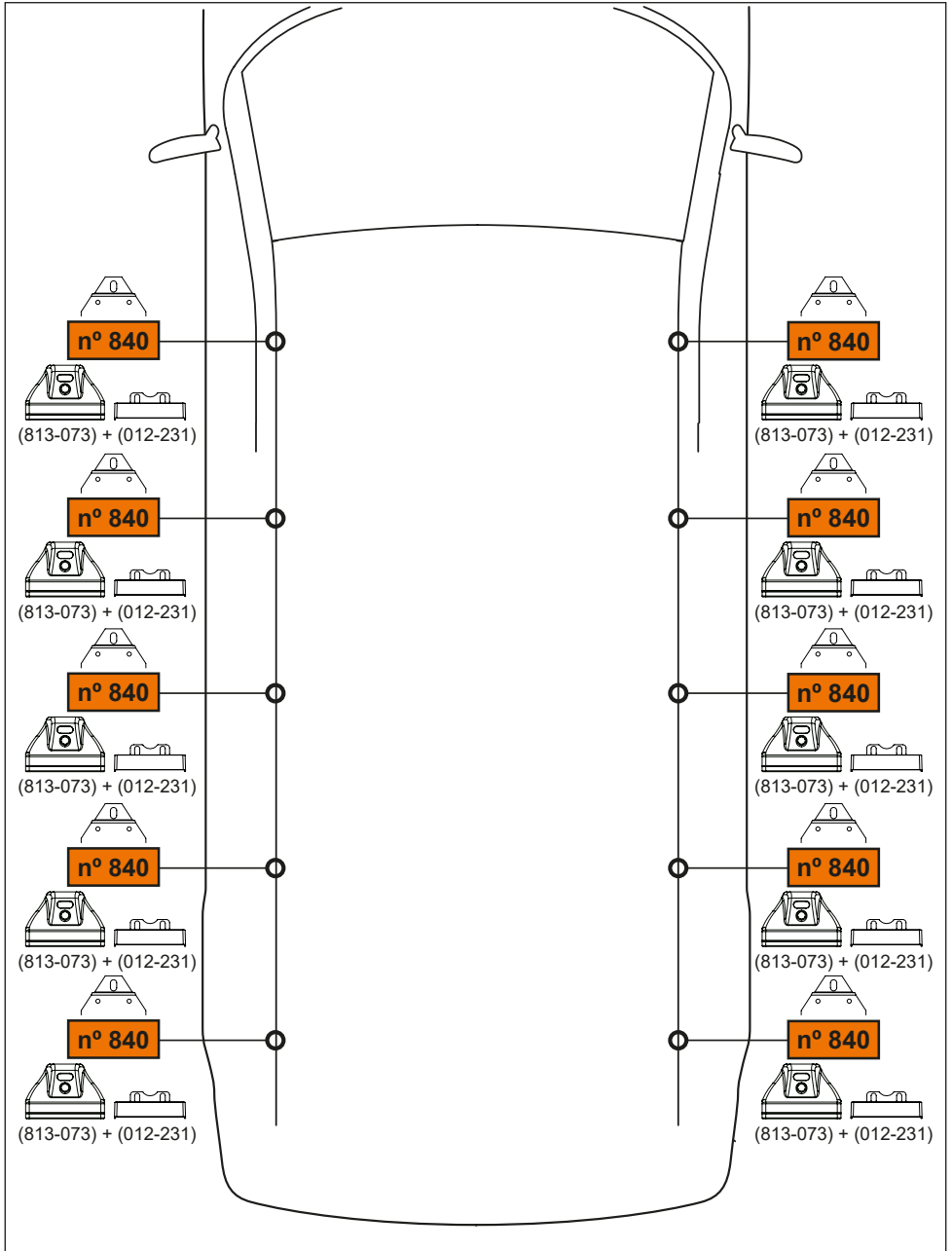


**pág. 3,4,5,6,7,8,9**

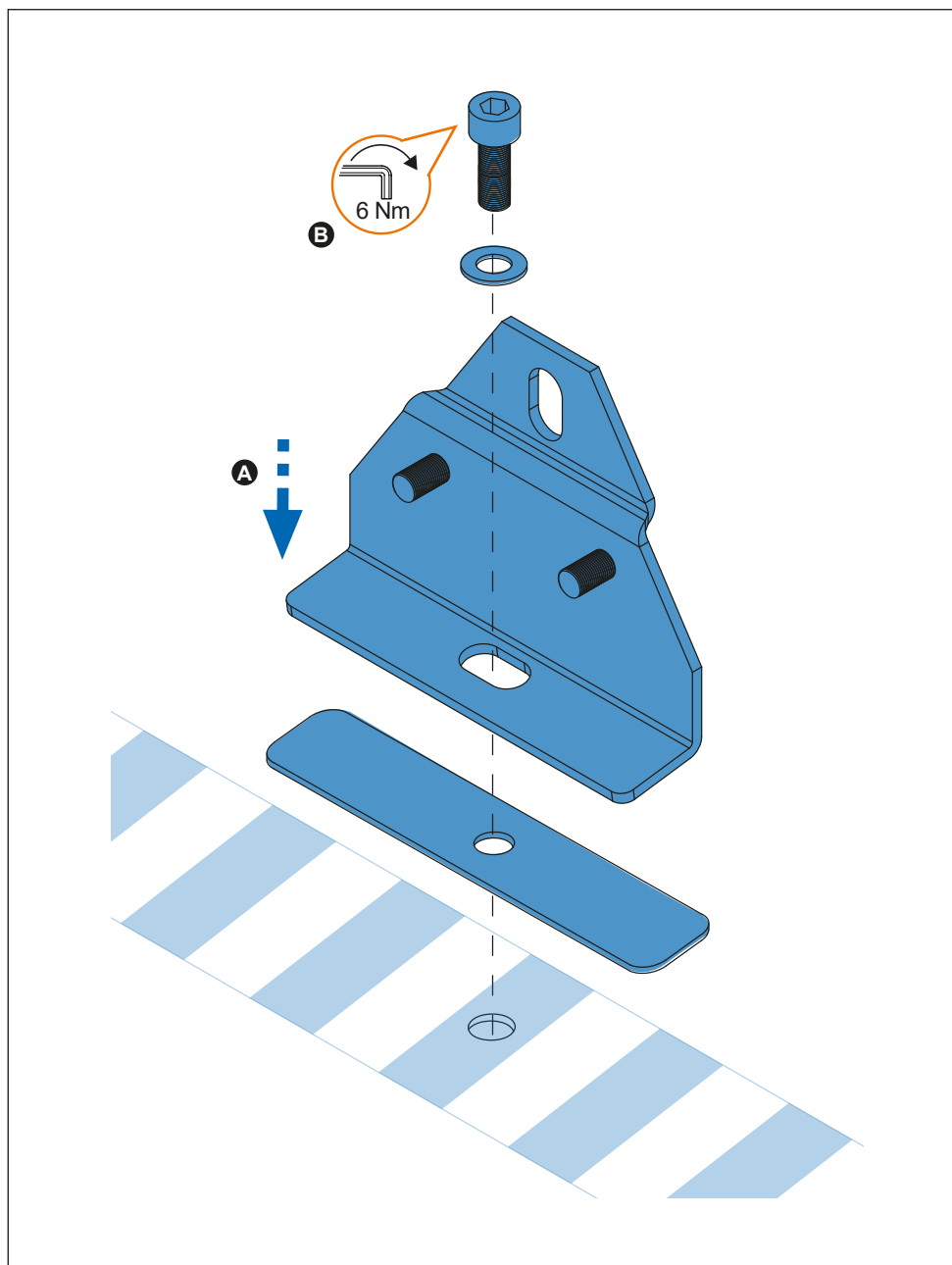


**pág. 3,4,10,11,12,13,14**

3. 



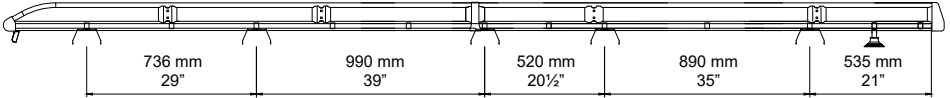
4. 



5. 



TRANSIT L4H2 (14→), L4H3 (14→)



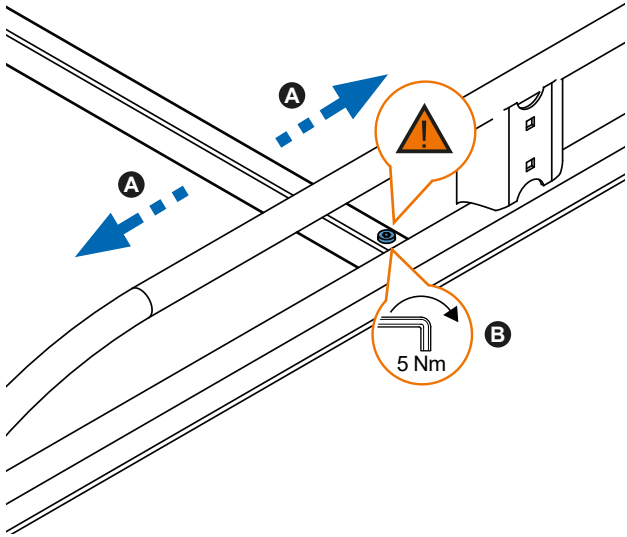


**OPTIONAL  
OPCIONAL**

**941-109**



550 mm




A

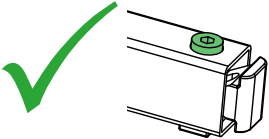
A

B

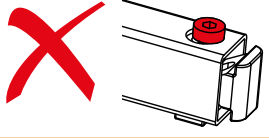
5 Nm



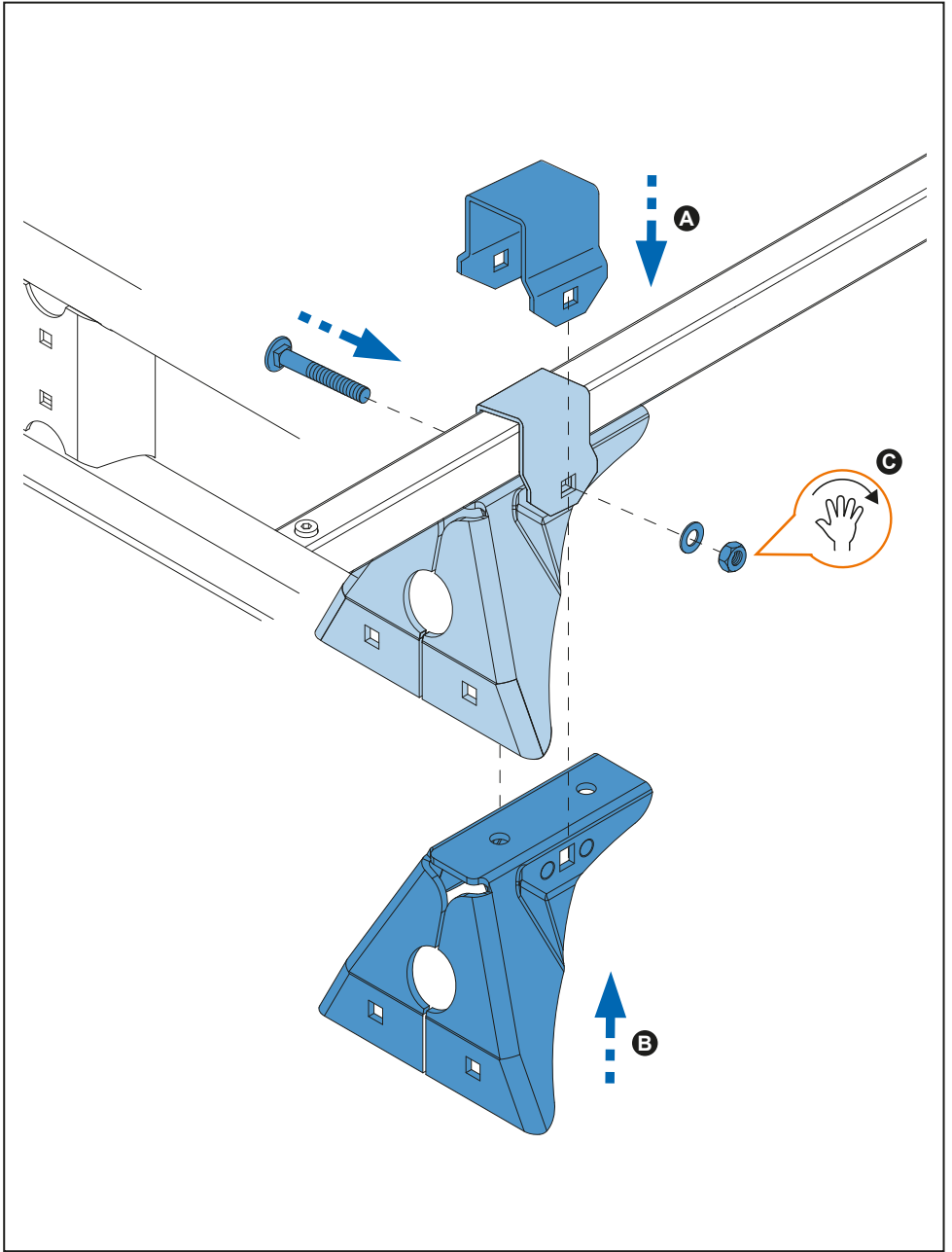
✓



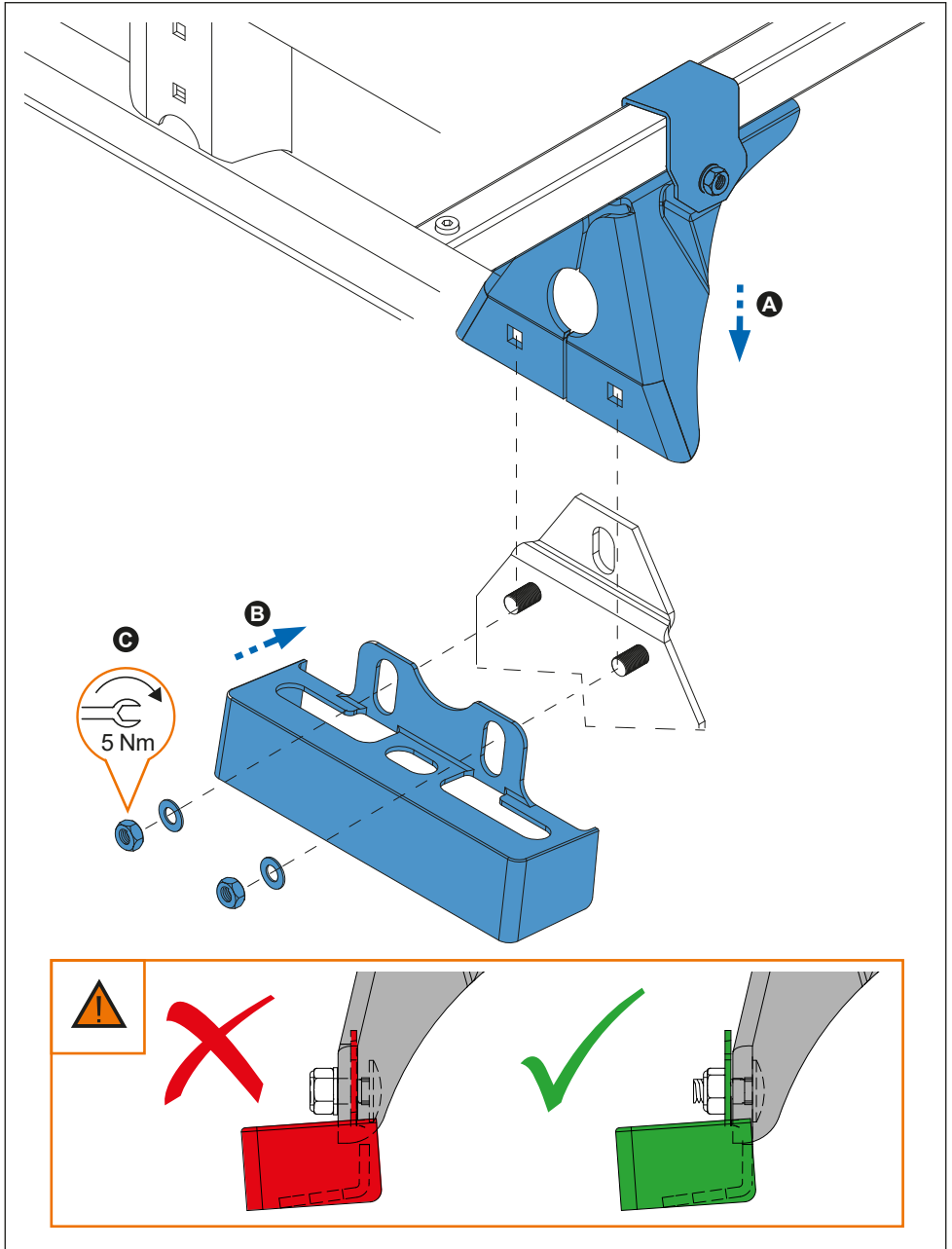
✗



6. 

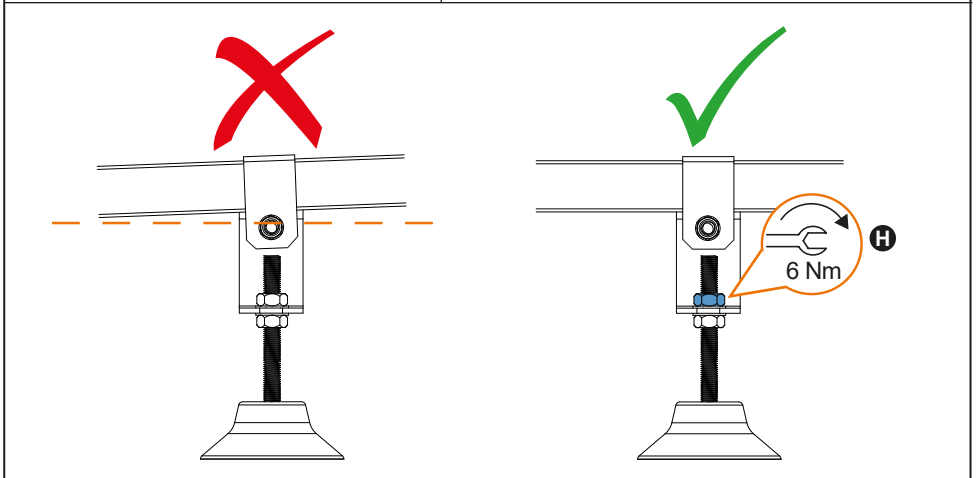
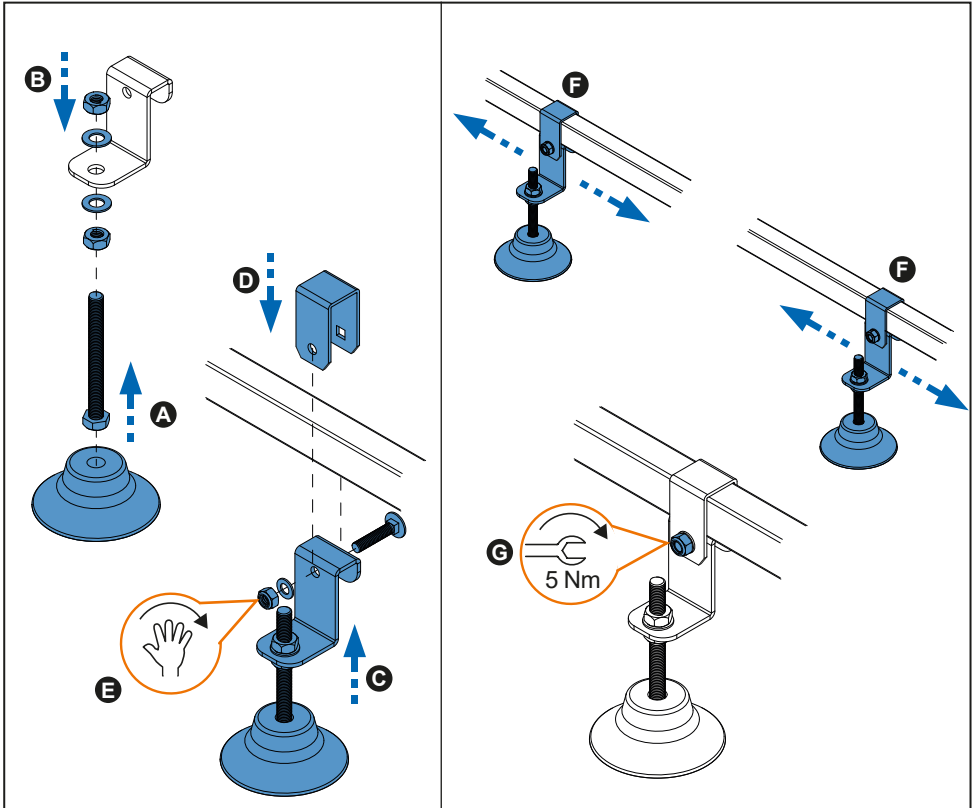


7. 

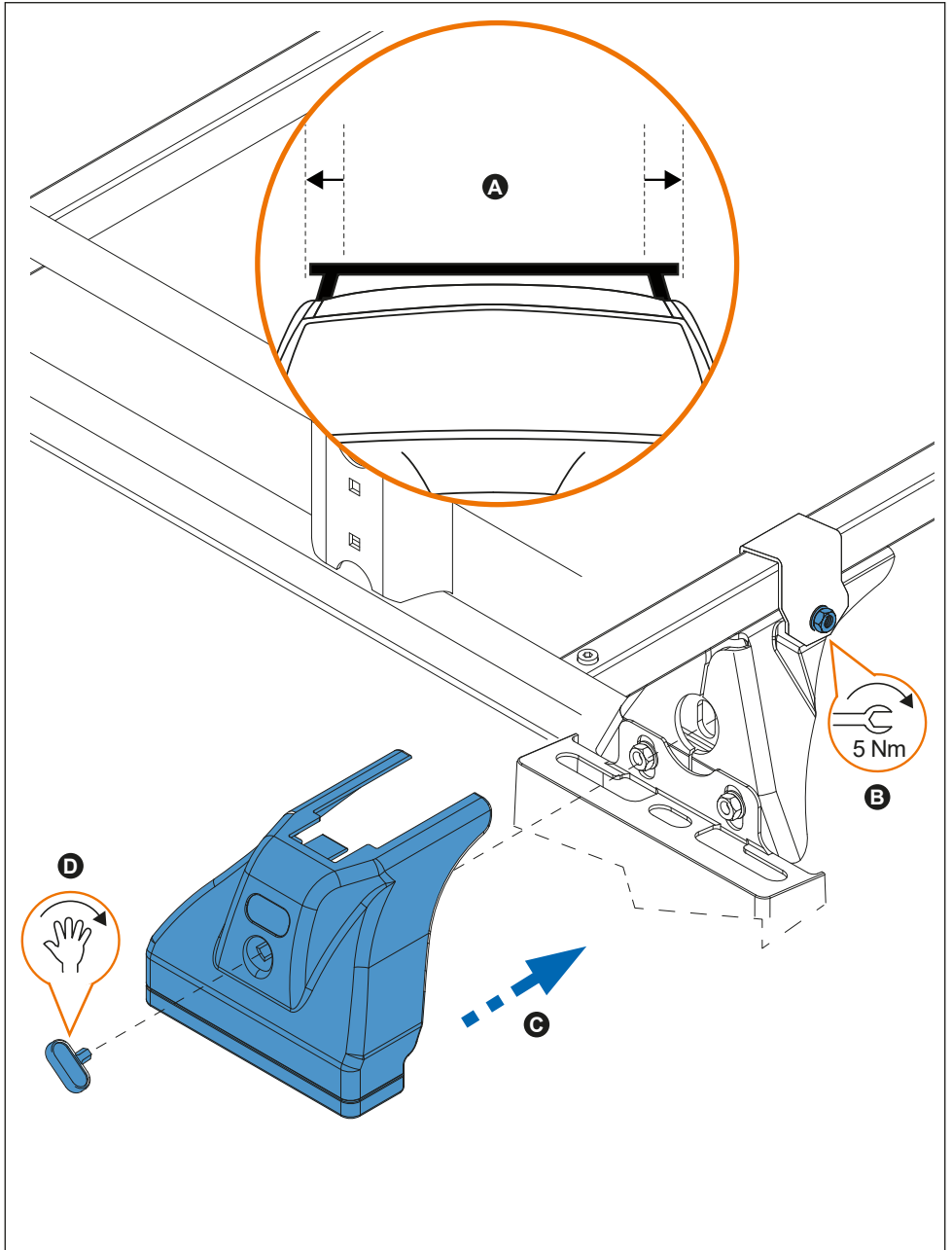




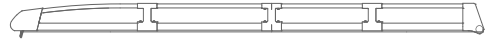
8. 



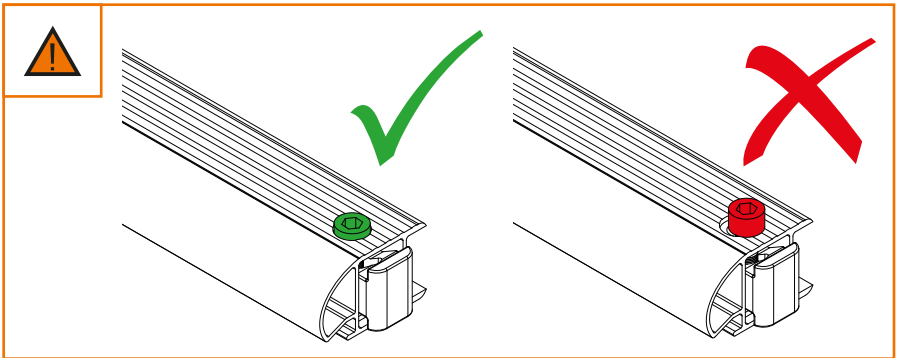
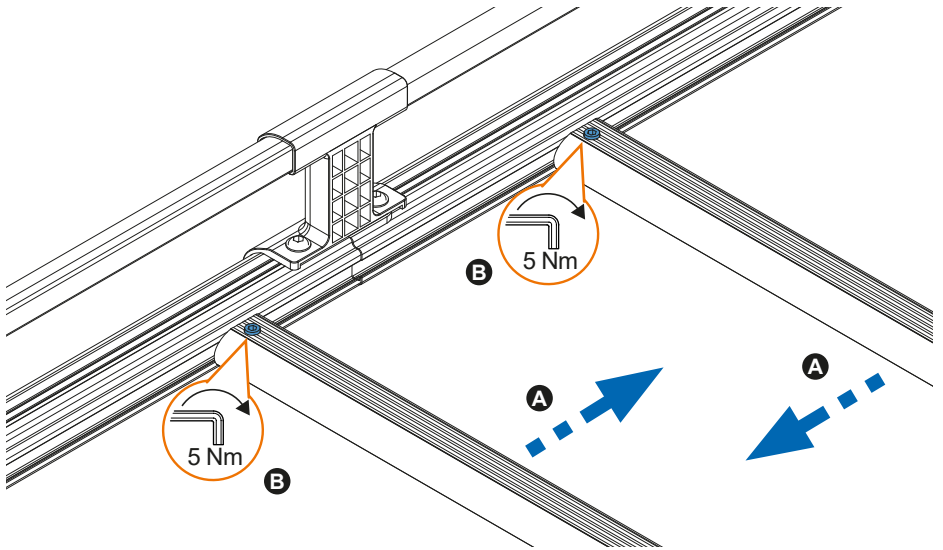
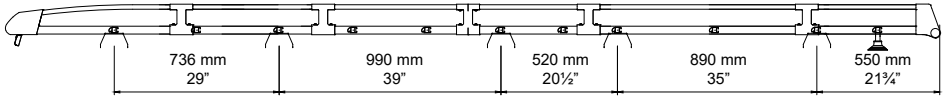
9. 



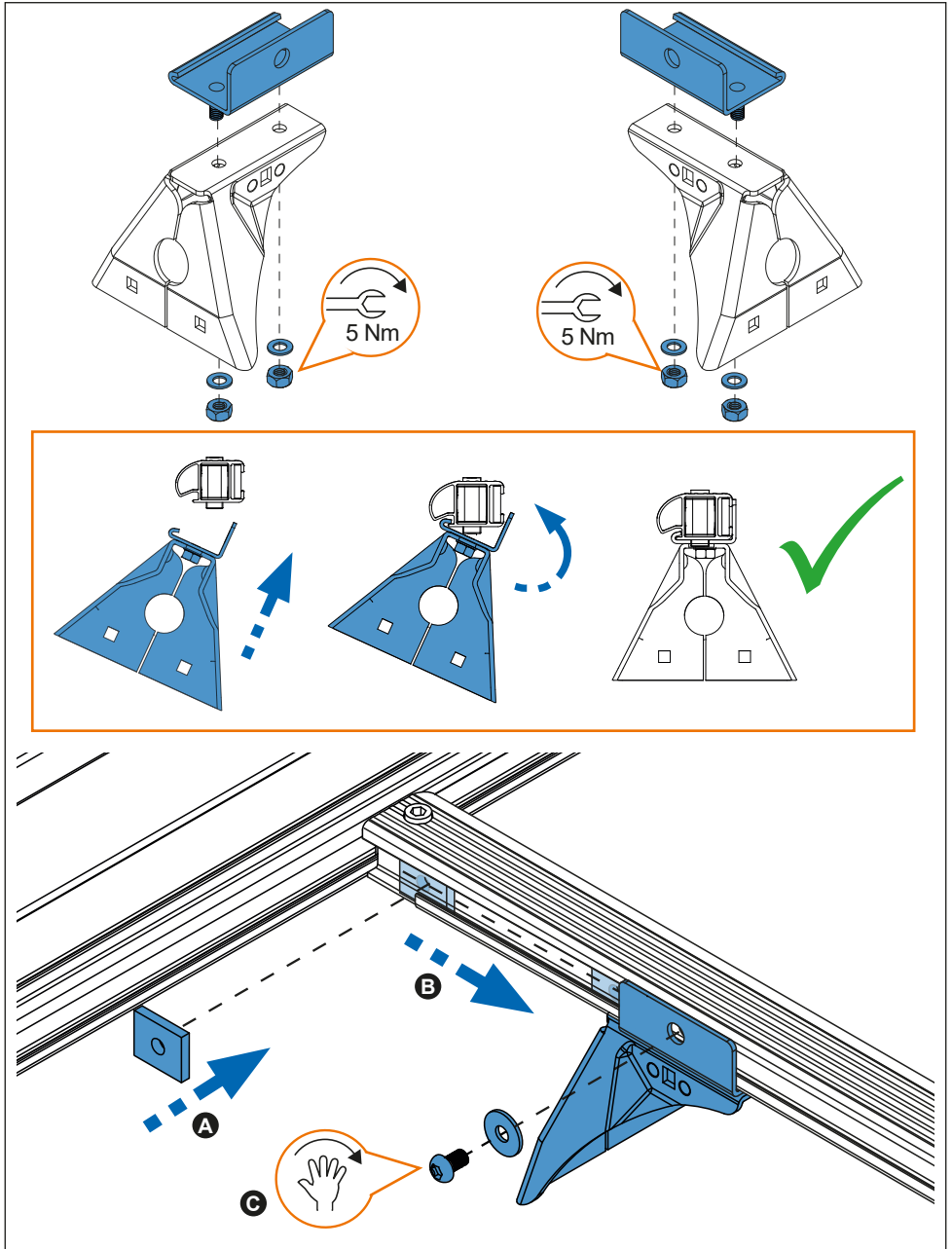
10.



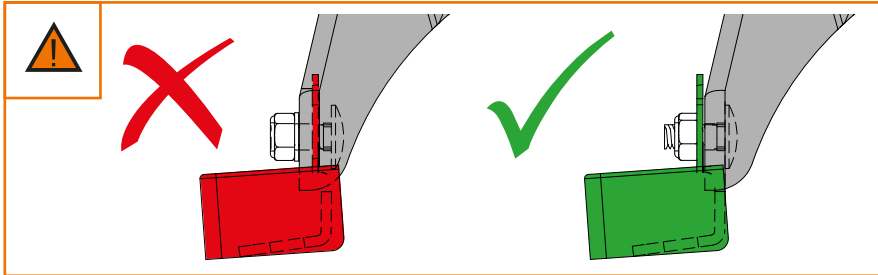
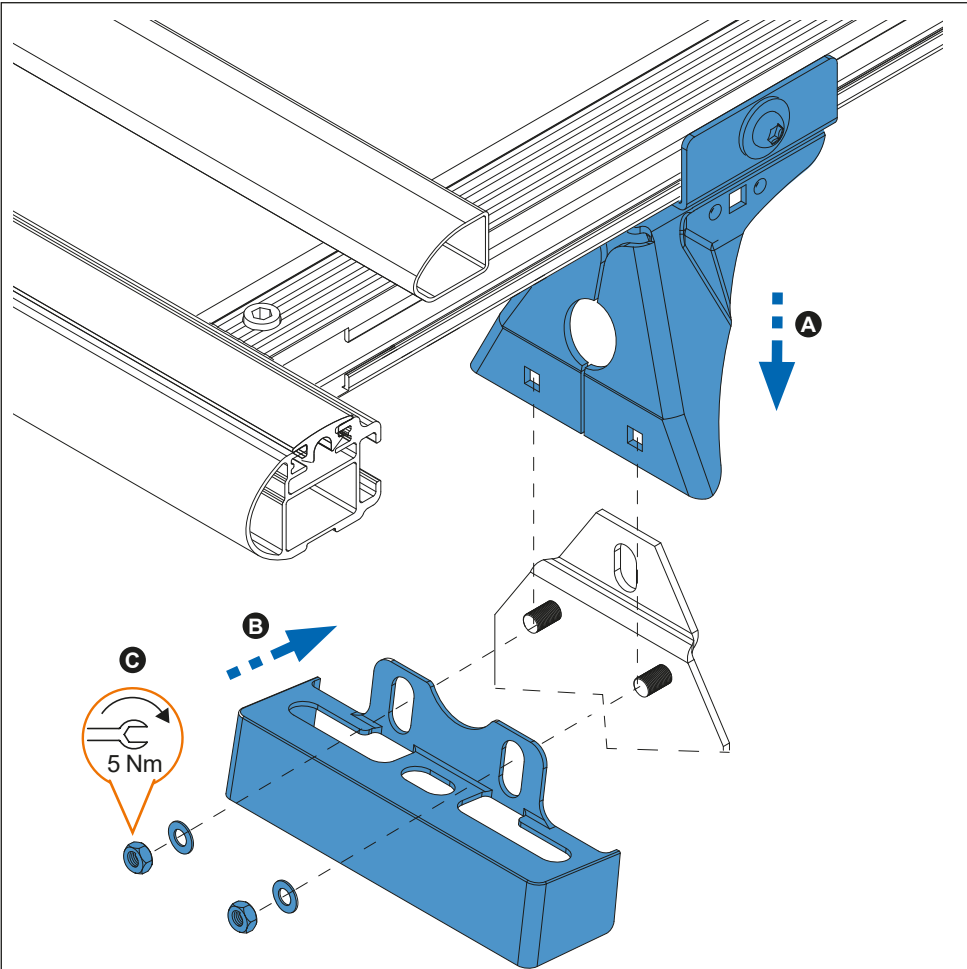
TRANSIT L4H2 (14→), L4H3 (14→)



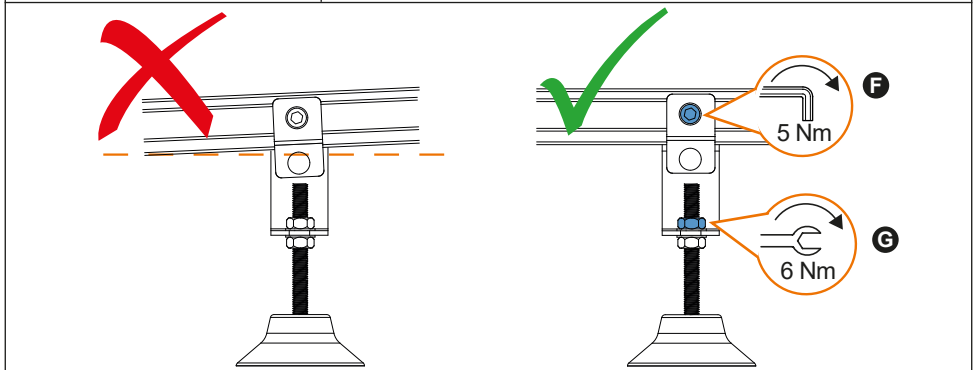
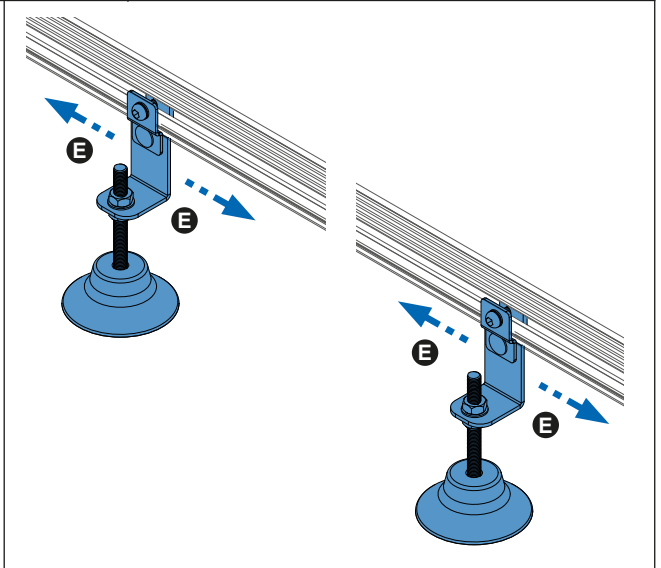
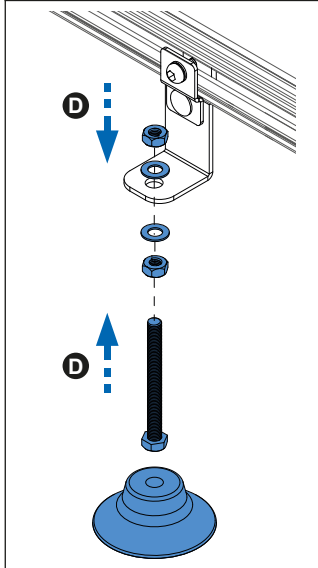
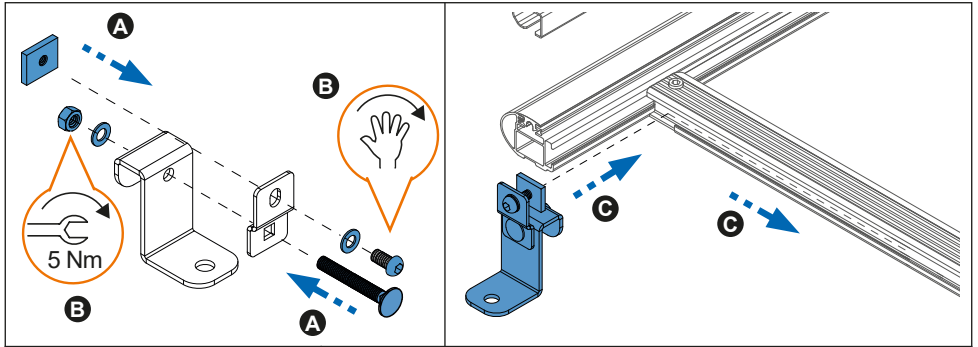
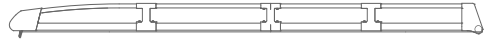
11.



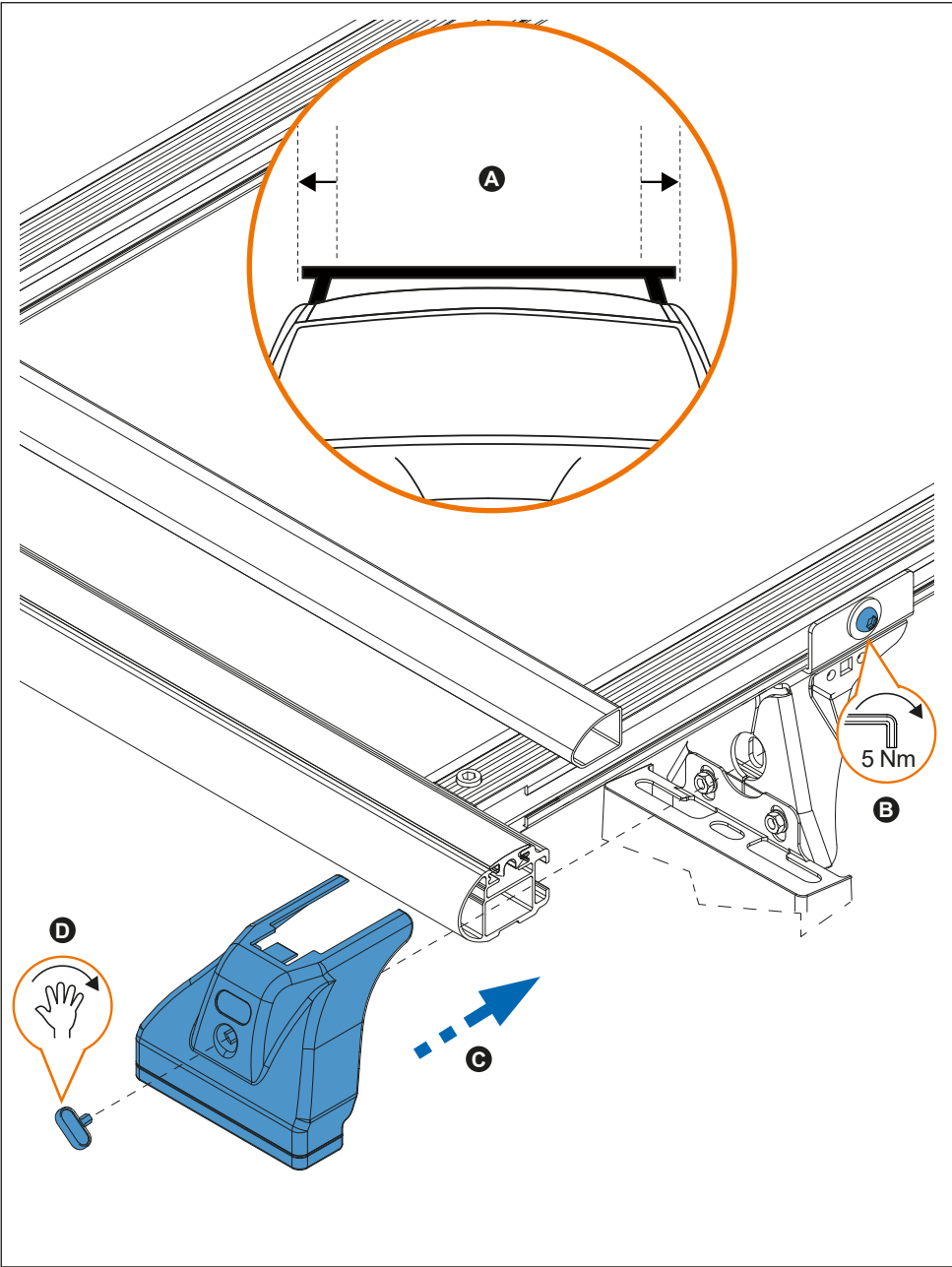
12.



13.



14.





ES	<b>Instrucción de montaje</b> ¡Leer primero!	Portaequipajes
EN	<b>Assembly instructions</b> Read first!	Roof racks
FR	<b>Instruction de montage</b> Lire en premier!	Galleries
DE	<b>Montageanleitung</b> Zuerst lesen!	Dachgepäckträger
PT	<b>Instruções de montagem</b> Ler primeiro!	Porta bagagens
IT	<b>Istruzioni di montaggio</b> Leggere per primo!	Portabagagli
NL	<b>Montagehandleiding</b> Eerst lezen!	Imperiaal
PL	<b>Instrukcja montażu</b> Najpierw przeczytaj!	Bagażnik dachowy
CZ	<b>Montážní návod</b> Čtěte pozorně!	Strešní nosiče
HU	<b>Szerelési Utasítás</b> Először olvasd el!	Csomagtartó
HR	<b>Detaljne upute</b> Prvo procitati!	Portbagaj
RO	<b>Instructiuni de montaj</b> Intai cititi!	Krovni nosač
RU	<b>Инструкции по монтажу</b> Сначала прочитайте!	Багажники на крышу
GR	<b>Διαβάστε προσεκτικά τις</b> Οδηγίες Συναρμολόγησης!	Μπάρες Οροφής
TR	<b>Öncelikle montaj:</b> Talimatlarını okuyunuz!	Taşıyıcı sistem
SI	<b>Navodila za sestavljanje</b> Preberite!	Strešne košare

# 910-70x

Lv7 2021-r4

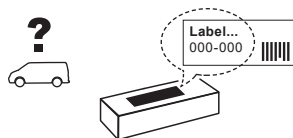
Modelo-model:

## CRUZ Evo Rack Module E40

Lote-Lot-Lot-Lot:



Peso-Weight-Poids-Gewicht:



Max: 180 kg / 400 lbs



CEE - EEC type approval:



26 R- 04 3024



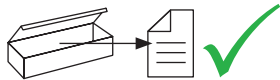
CITY CRASH (M)

CRUZBER SAU  
ES-A14018311  
P.I. Las Salinas II  
14960 - Rute - Spain  
cruz-products.com





1.

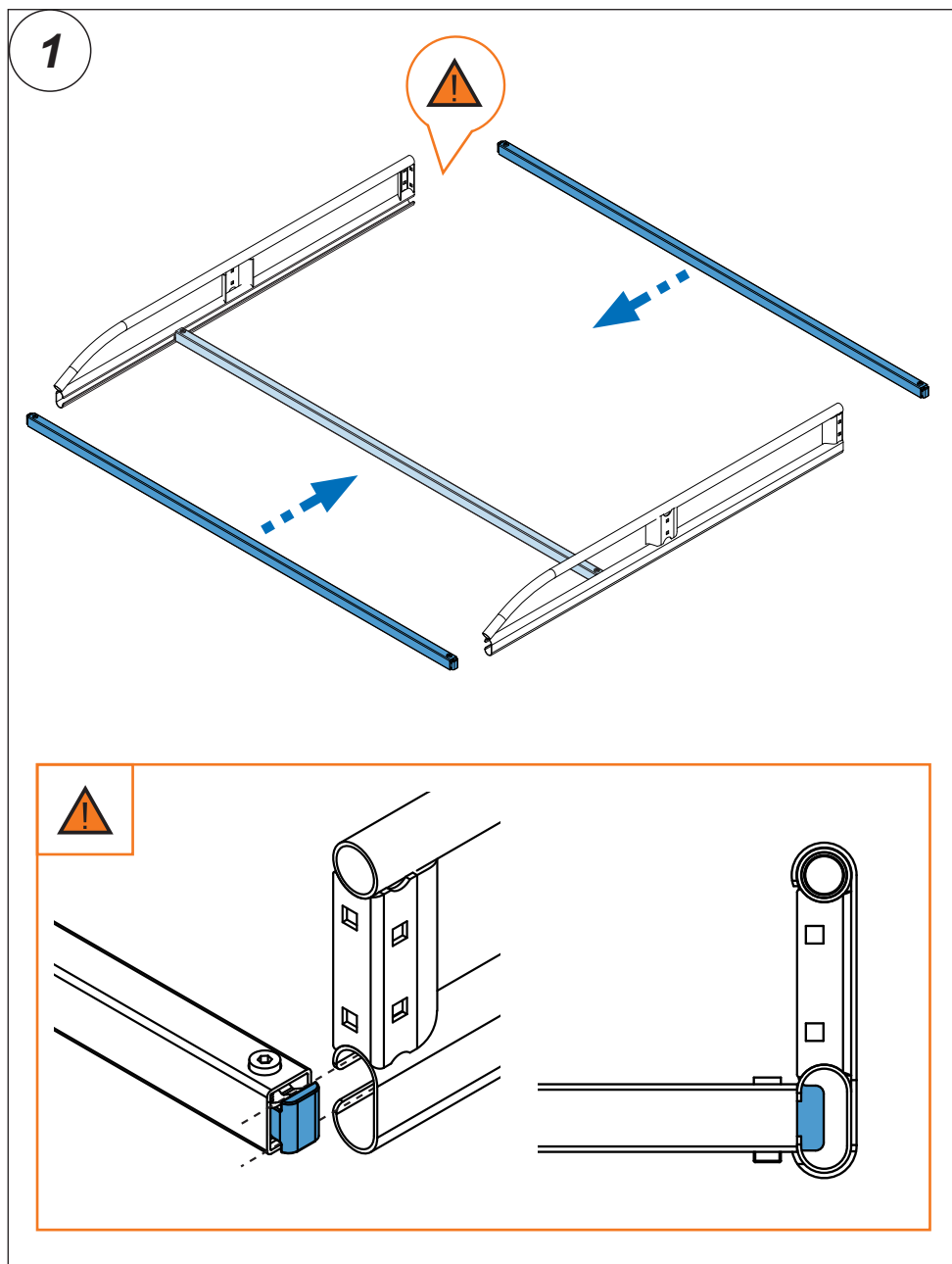


ES	Contenido embalaje: ¡Verificar!	CZ	Obsah balení: Zkontrolujte!
EN	Package content: Check!	HU	Csomag tartalma: Ellenőrizd!
FR	Contenu d'emballage: Vérifier!	HR	Sadržaj paketa: Provjeri!
DE	Packungsinhalt: Überprüfen!	RO	Pachetul contine: Verificati!
PT	Contéudo embalagem: Verificar!	RU	Содержание упаковки: Проверьте!
IT	Contenuto della confezione: Controllare!	GR	Ελέγξτε το περιεχόμενο: του πακέτου!
NL	Pakket inhoud: Controleer!	TR	Paket içeriğini: Control ediniz!
PL	Zawartość opakowania: sprawdź!	SI	Vsebina paketa: Preverite!

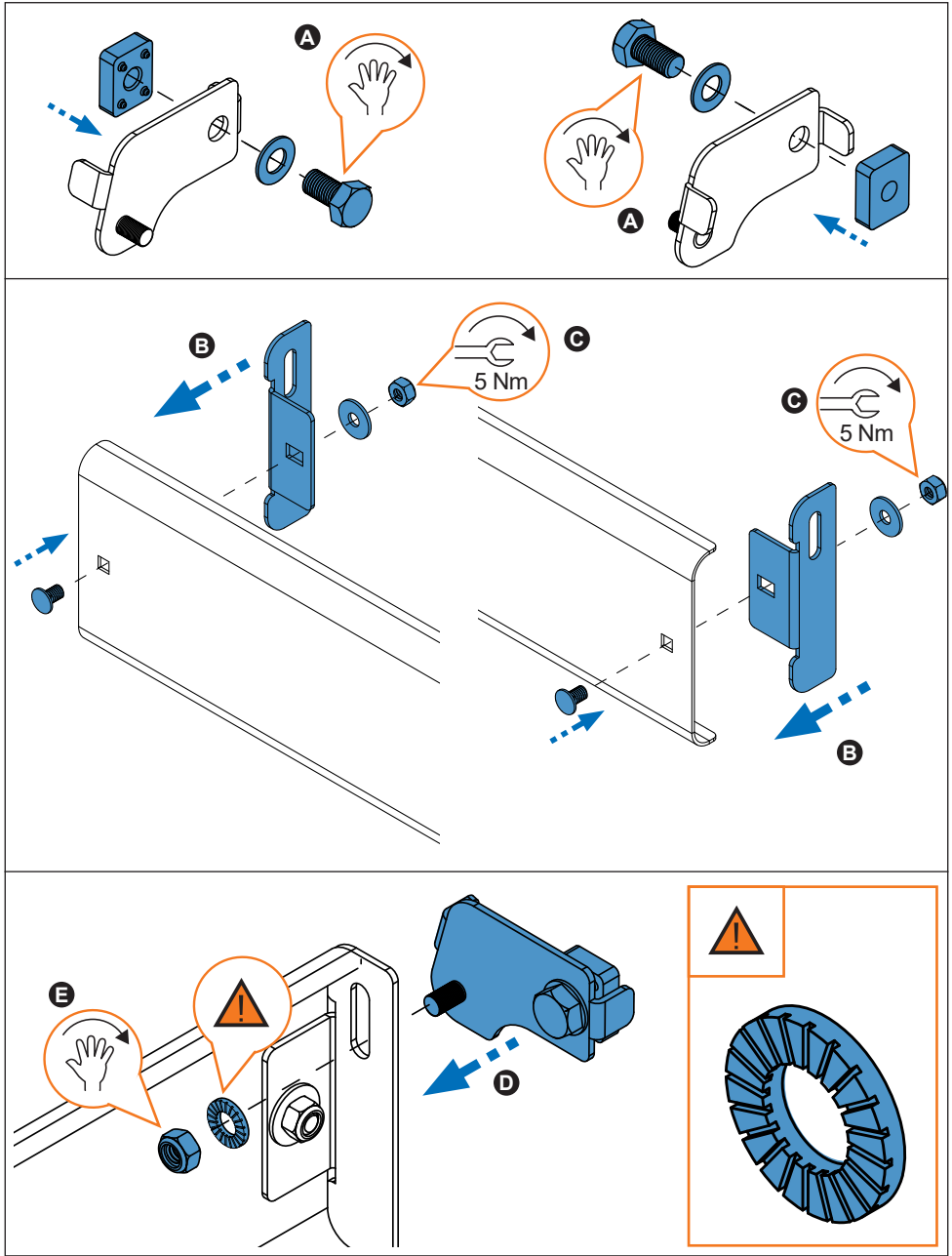
	910-702	910-703	910-704
	1x (738-020 DD) 1x (738-020 DI)	1x (738-020 DD) 1x (738-020 DI)	1x (738-020 DD) 1x (738-020 DI)
	2x (738-020T)	2x (738-020T)	2x (738-020T)
	12x (827-414) 140 cm / 55"	12x (827-416) 158 cm / 62"	12x (827-418) 170 cm / 67"
	1x (716-373) 140 cm / 55"	1x (716-374) 158 cm / 62"	1x (716-375) 170 cm / 67"
	1x (805-164) 1x (805-177) 2x (855-252)	1x (805-164) 1x (805-177) 2x (855-252)	1x (805-164) 1x (805-177) 2x (855-252)
Lote / Lot	02-21	02-21	02-21
 Peso / Weight	31,27 kg 69 lbs	37,33 kg 82,3 lbs	38,88 kg 85,72 lbs



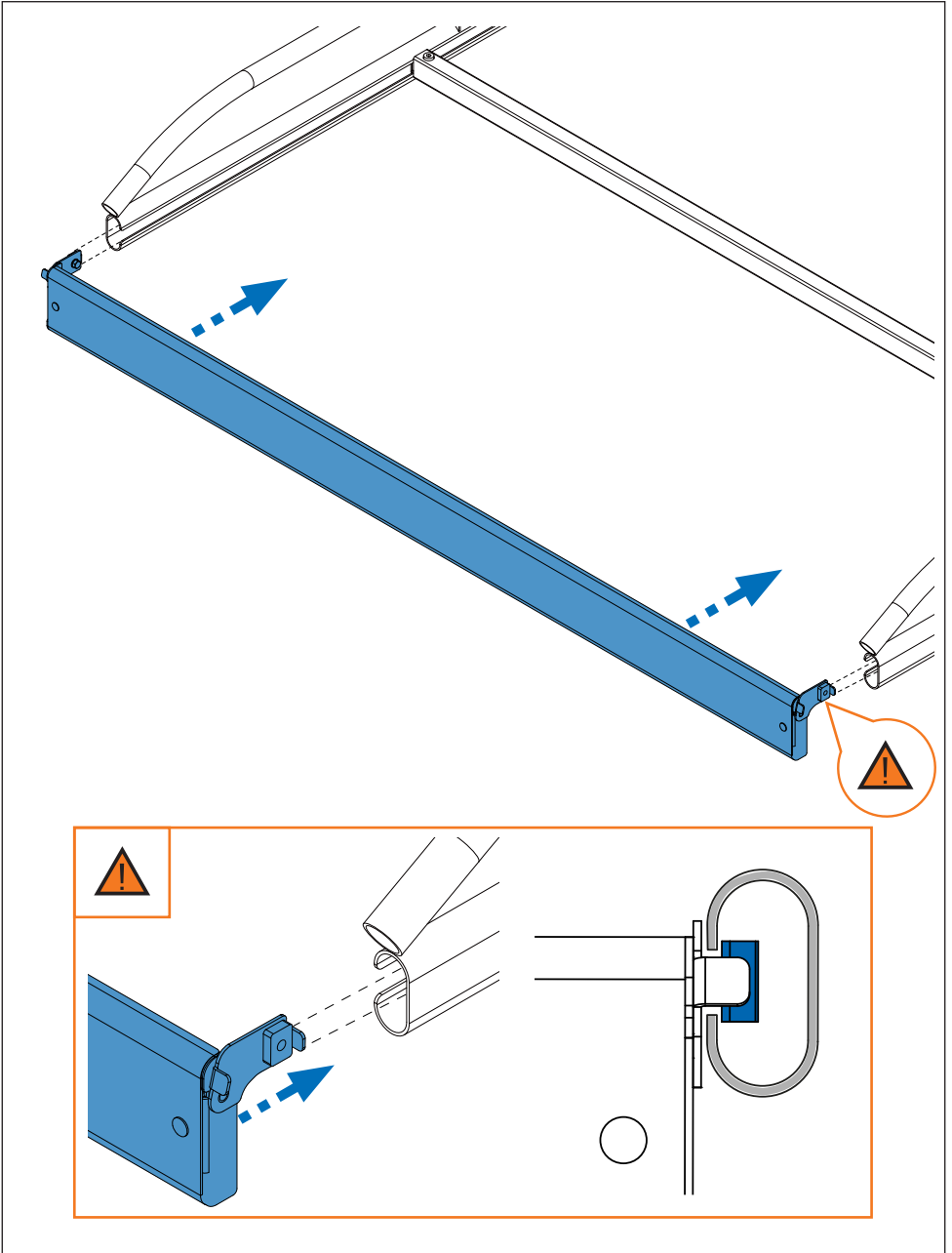
2. 



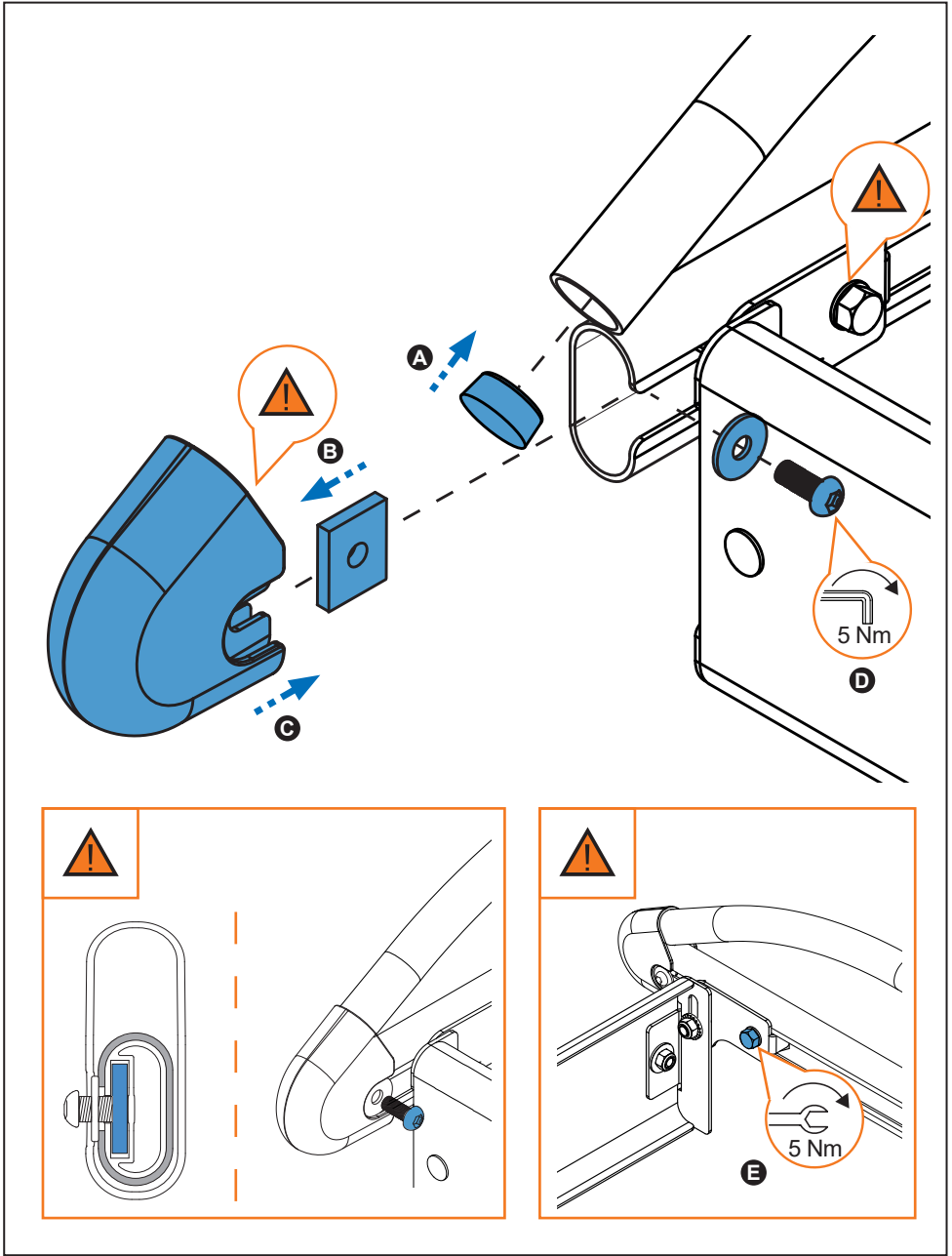
3. 



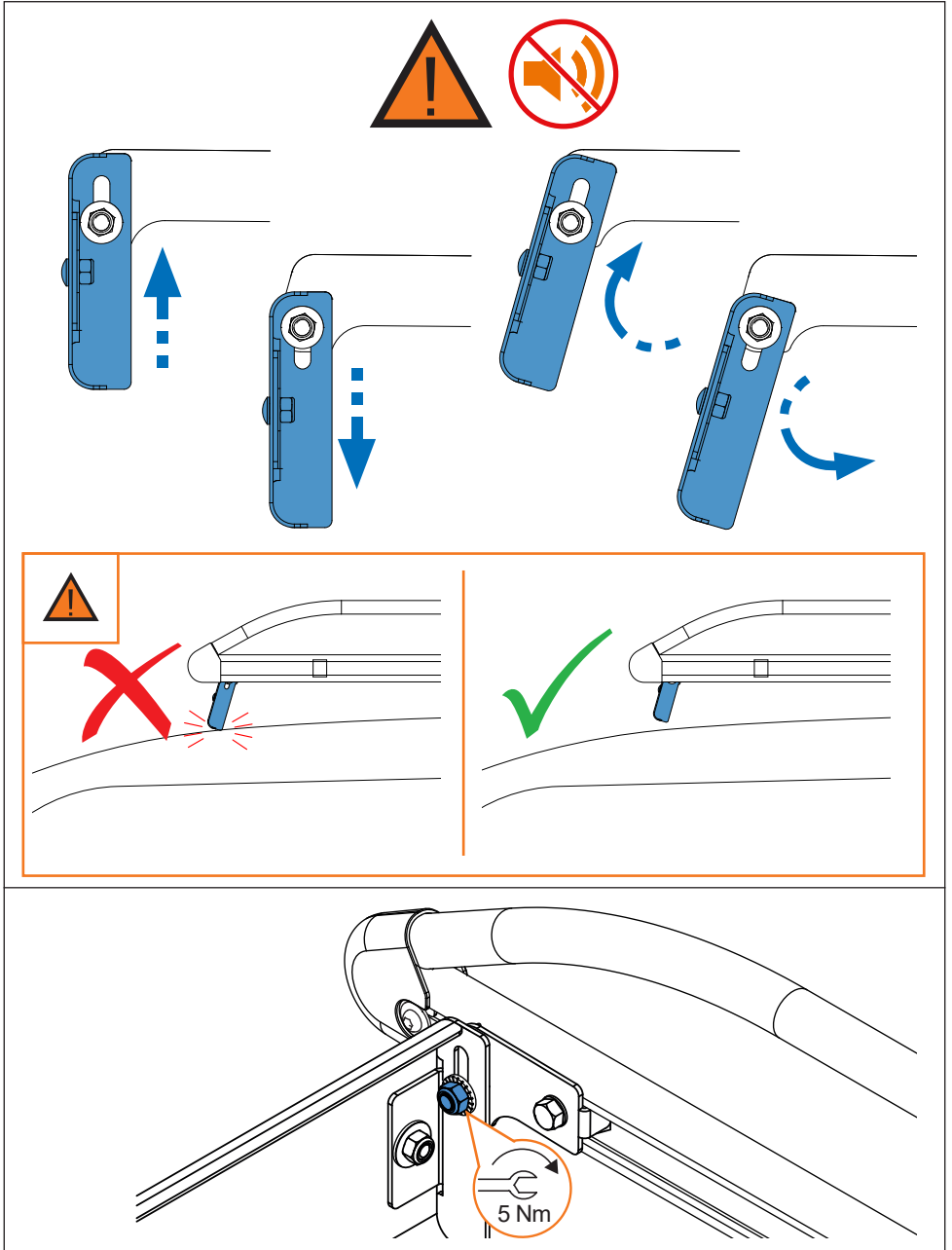
4. 



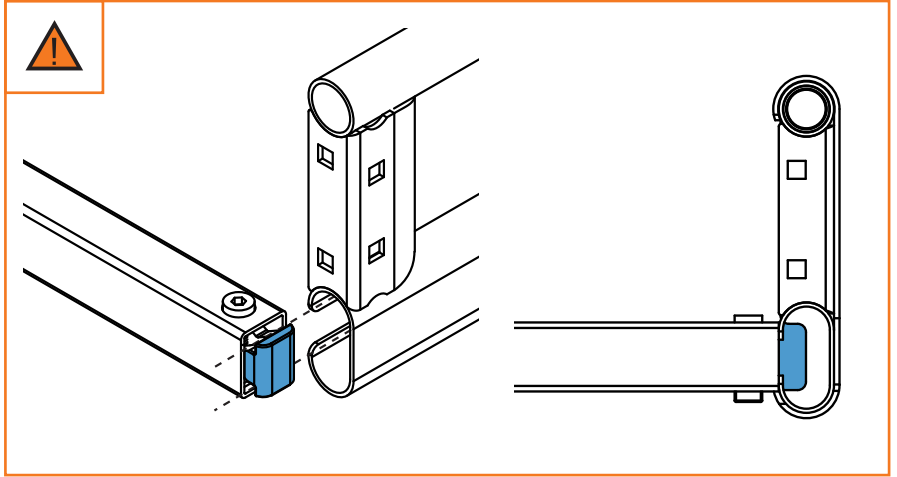
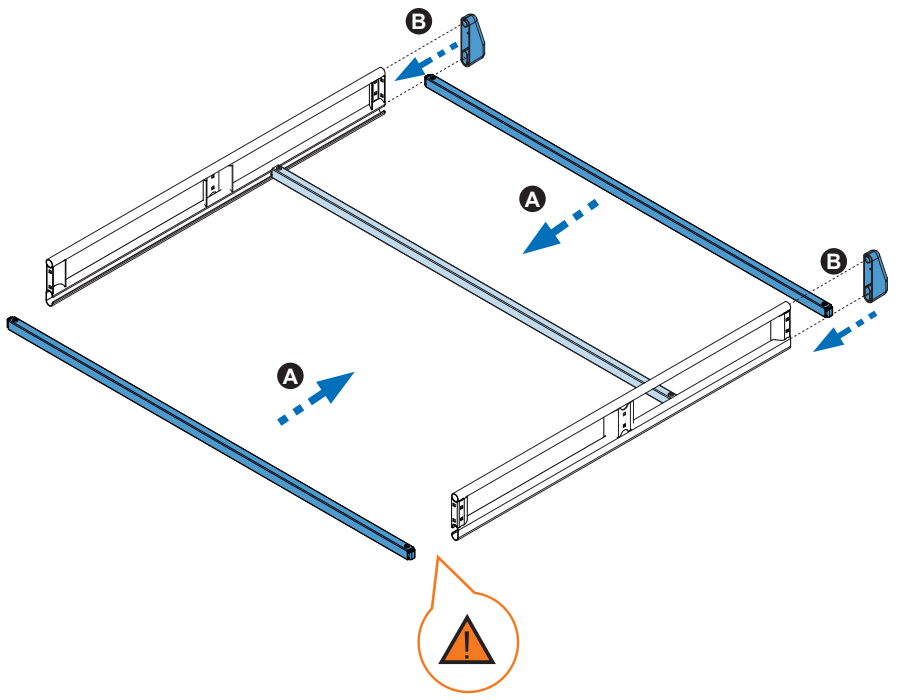
5. 



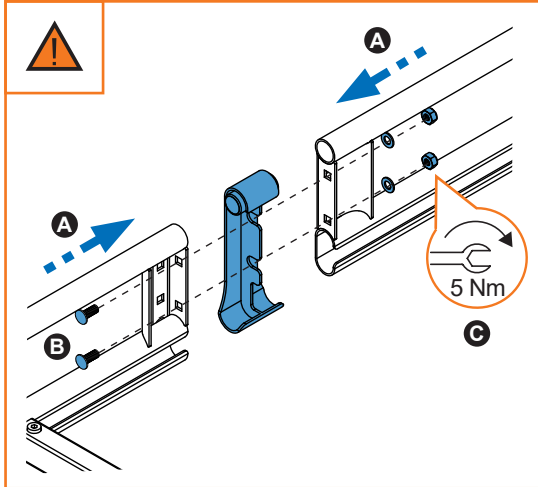
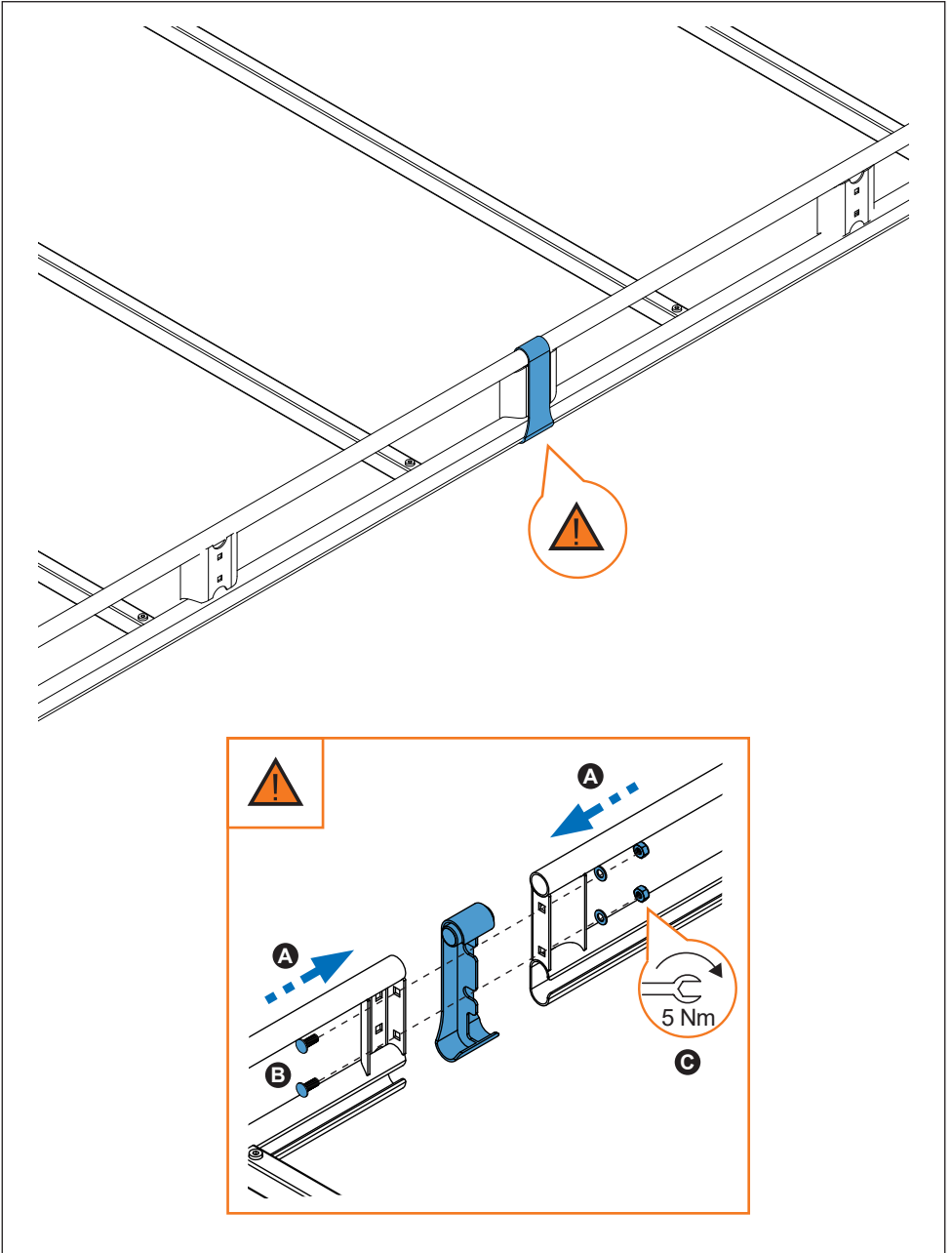
6. 



7. 



8. 





9. 

