

930-800

Lv7 2023-r2

Modelo-model:

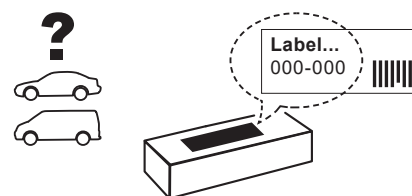
CRUZ FIX Feet raised railing

Lote-Lot-Lot-Lot:

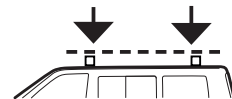
02-23

Peso-Weight-Poids-Gewicht:

1,85 kg / 4,08 lbs



Max. 75 kg / 165 lbs



CEE - EEC type approval:



26 R- 04 3040



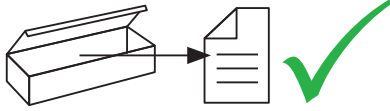
CITY CRASH (✓)

CRUZBER SAU
ES-A14018311
P.I. Las Salinas II
14960 - Rute - Spain
cruz-products.com

ES	Instrucción de montaje ¡Leer primero!	Kit fijación
EN	Assembly instructions Read first!	Fixation Kit
FR	Instruction de montage Lire en premier!	Kit fixation
DE	Montageanleitung Zuerst lesen!	Stützfuß-Kit
PT	Instruções de montagem Ler primeiro!	Kit fixação
IT	Istruzioni di montaggio Leggere per primo!	Kit di fissaggio
NL	Montagehandleiding Eerst lezen!	Bevestigingsset
PL	Instrukcja montażu Najpierw przeczytaj!	Element mocujący
CZ	Montážní návod Čtěte pozorně!	Fixační kit
HU	Szerelési Utasítás Először olvasd el!	Rögzítő készlet
HR	Detaljne upute Prvo procitati!	Kit za montažu
RO	Instructiuni de montaj Intai cititi!	Kit de fixare
RU	Инструкции по монтажу Сначала прочитайте!	Крепежный комплект
GR	Διαβάστε προσεκτικά τις Οδηγίες Συναρμολόγησης!	Κιβώτιο (Kit) Επισκευής
TR	Öncelikle montaj: Talimatlarını okuyunuz!	Montaj kiti
SI	Navodila za sestavljanje Preberite!	Kit za pričvrstitev



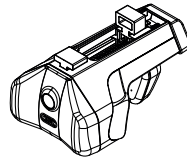
1.



x1

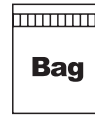


x4



(813-309)

x1



(802-008)



Importante!
Important!
Important!
Wichtig!

IT Questo kit di fissaggio deve essere usato con i portapacchi CRUZ

RO Acest Kit de fixare, trebuie utilizat cu sisteme CRUZ!

ES ¡Este Kit de fijación tiene que usarse con sistemas portacargas CRUZ!

NL Deze bevestigingsset moet worden gebruikt in combinatie met CRUZ dakdrager systeem!

RU Крепежный комплект должен быть использован с багажной системой на крышу марки CRUZ!

EN This fixation Kit must be used with CRUZ roof rack systems!

PL Niniejszy element mocujący musi być używany z systemami bagażników dachowych firmy CRUZ!

GR Το αξεσουάρ αυτό θα πρέπει να χρησιμοποιείται αποκλειστικά στα συστήματα μπαρών της CRUZ!

FR Cet Kit de fixation devra être utilisé avec les systèmes porte-charge CRUZ!

CZ Tento fixační kit musí být používán s nosným systémem CRUZ!

TR Bu aksesuar mutlaka CRUZ taşıma sistemleriyle kullanılmalıdır!

DE Dieser Stützfuß-Kit muß mit CRUZ Dachträgersystemen benutzt werden!

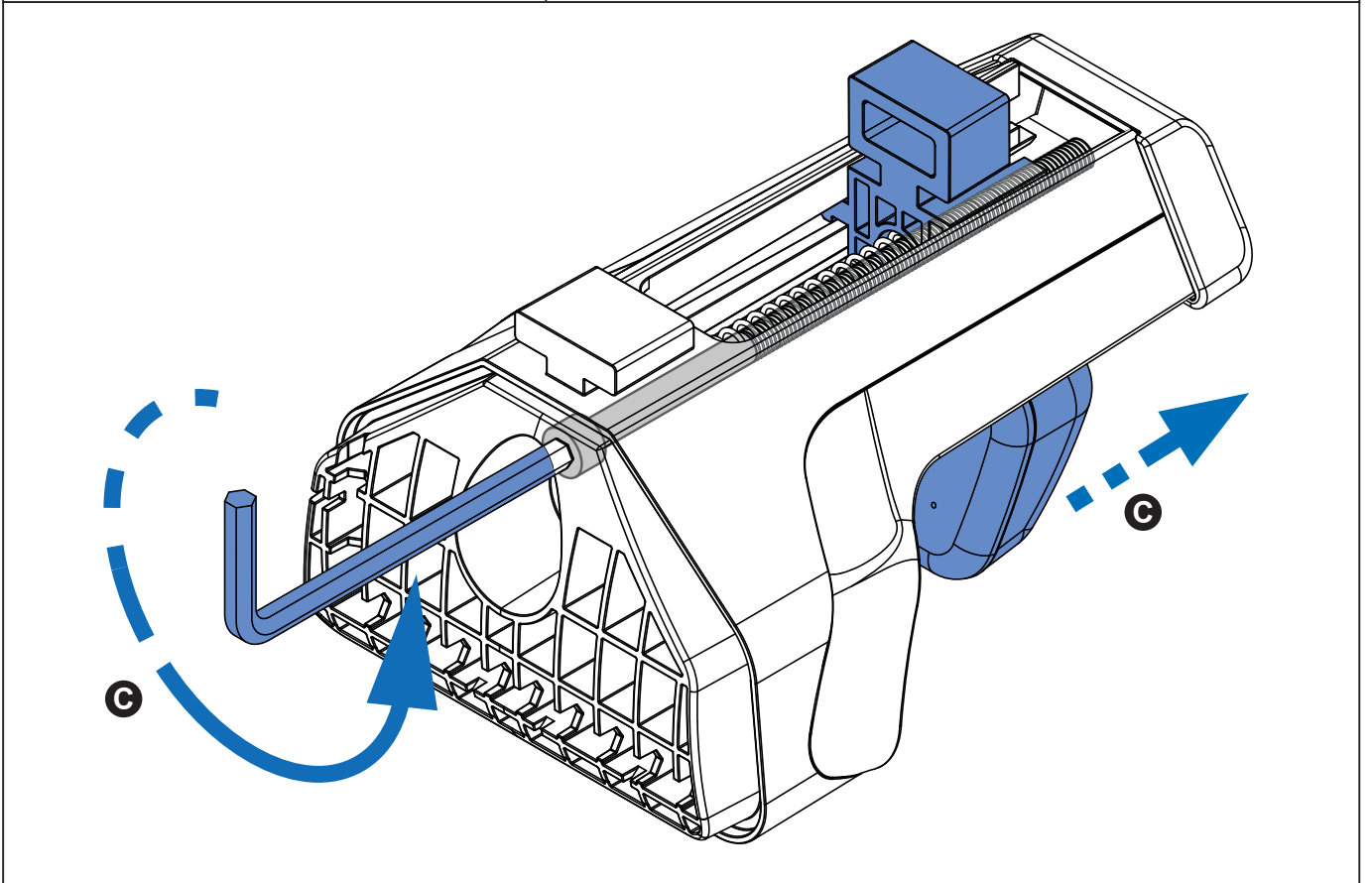
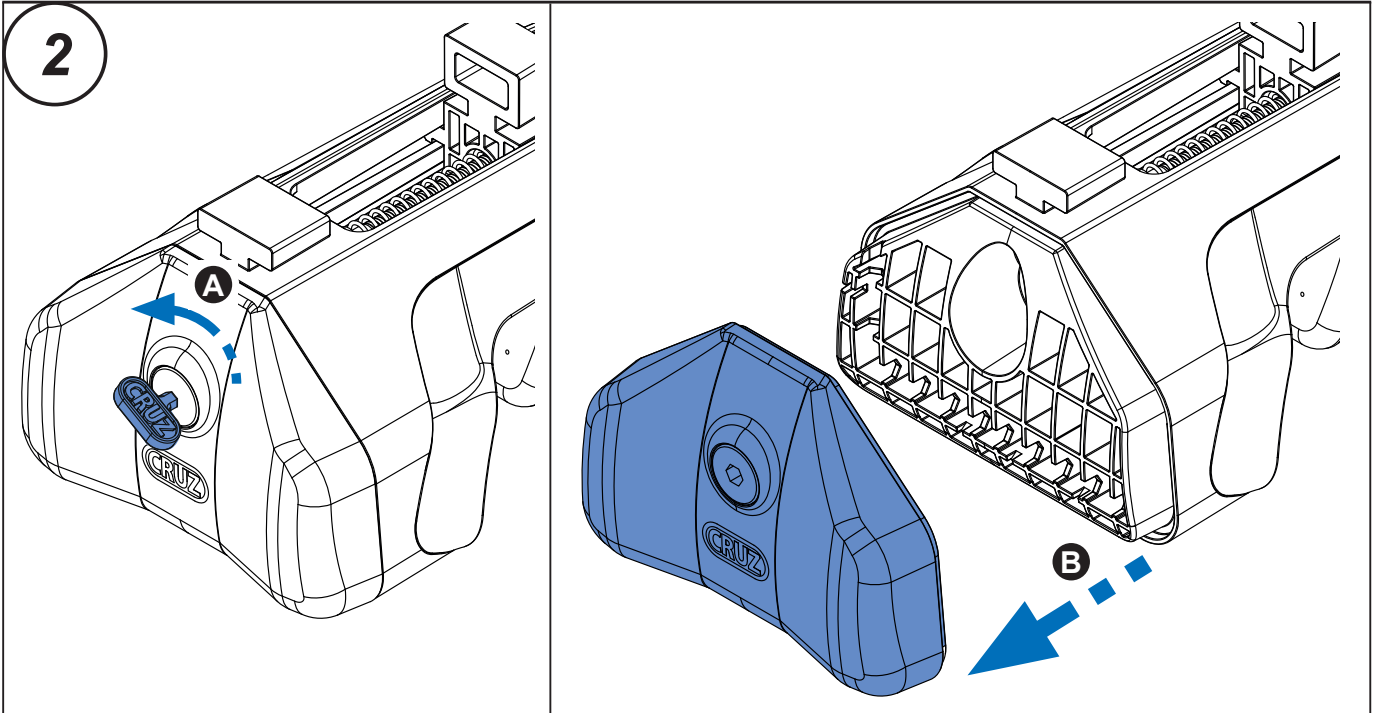
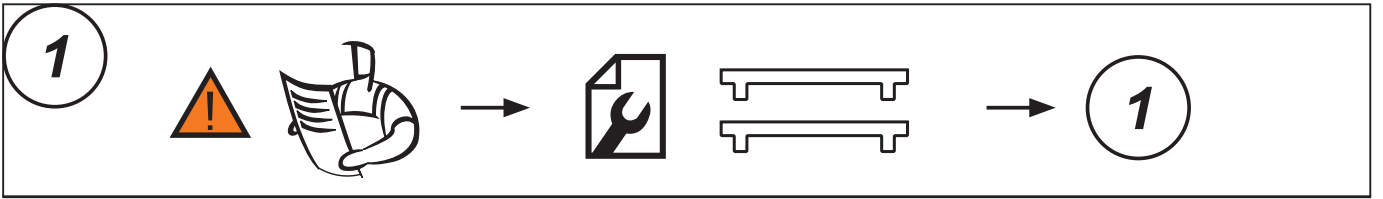
HU Ez a rögzítő készlet csak a CRUZ rendszerekkel használható!

SI Kit za pričvrstitev naj se uporablja le z izdelki iz asortimana strešnih košar CRUZ!

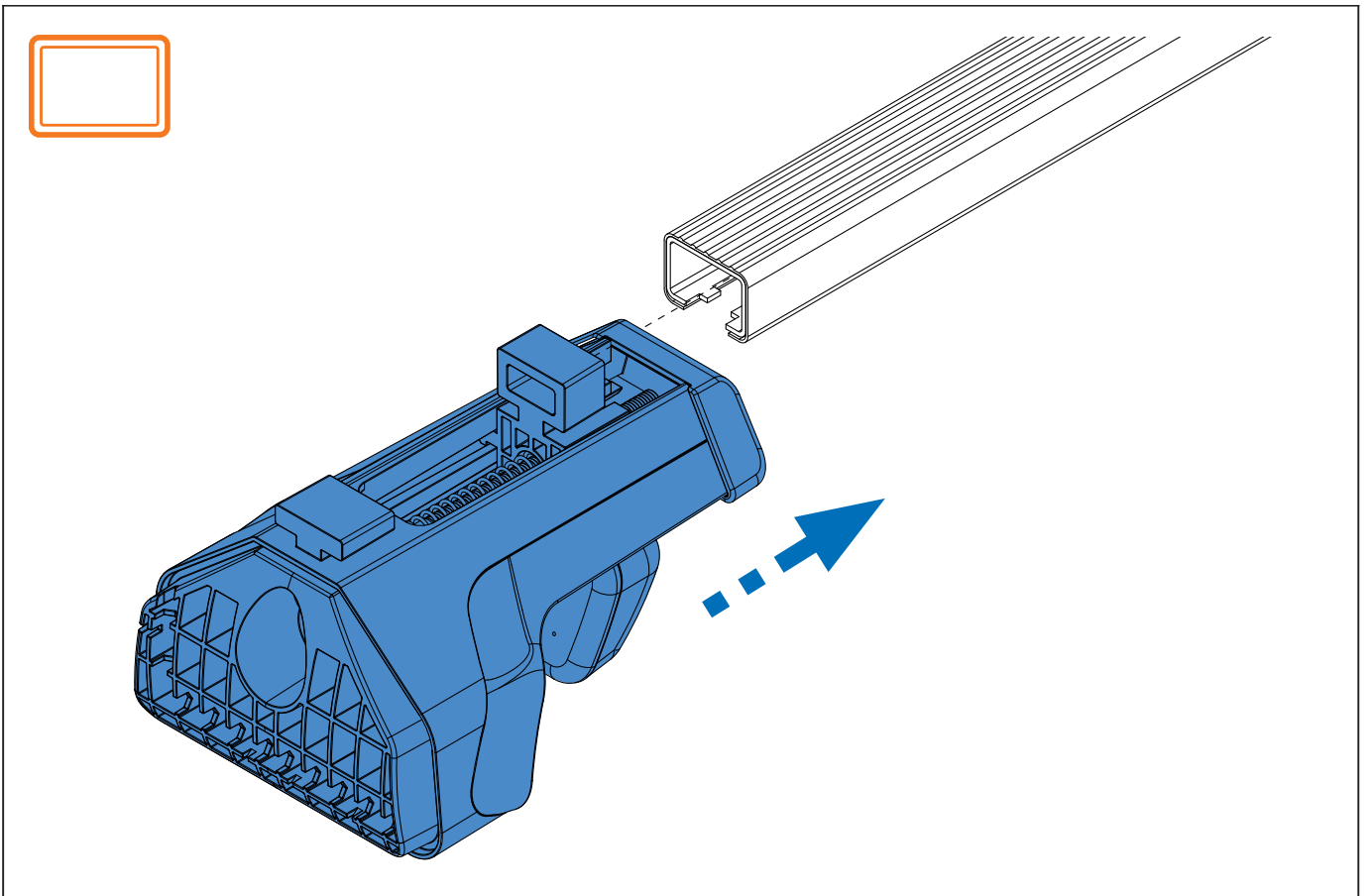
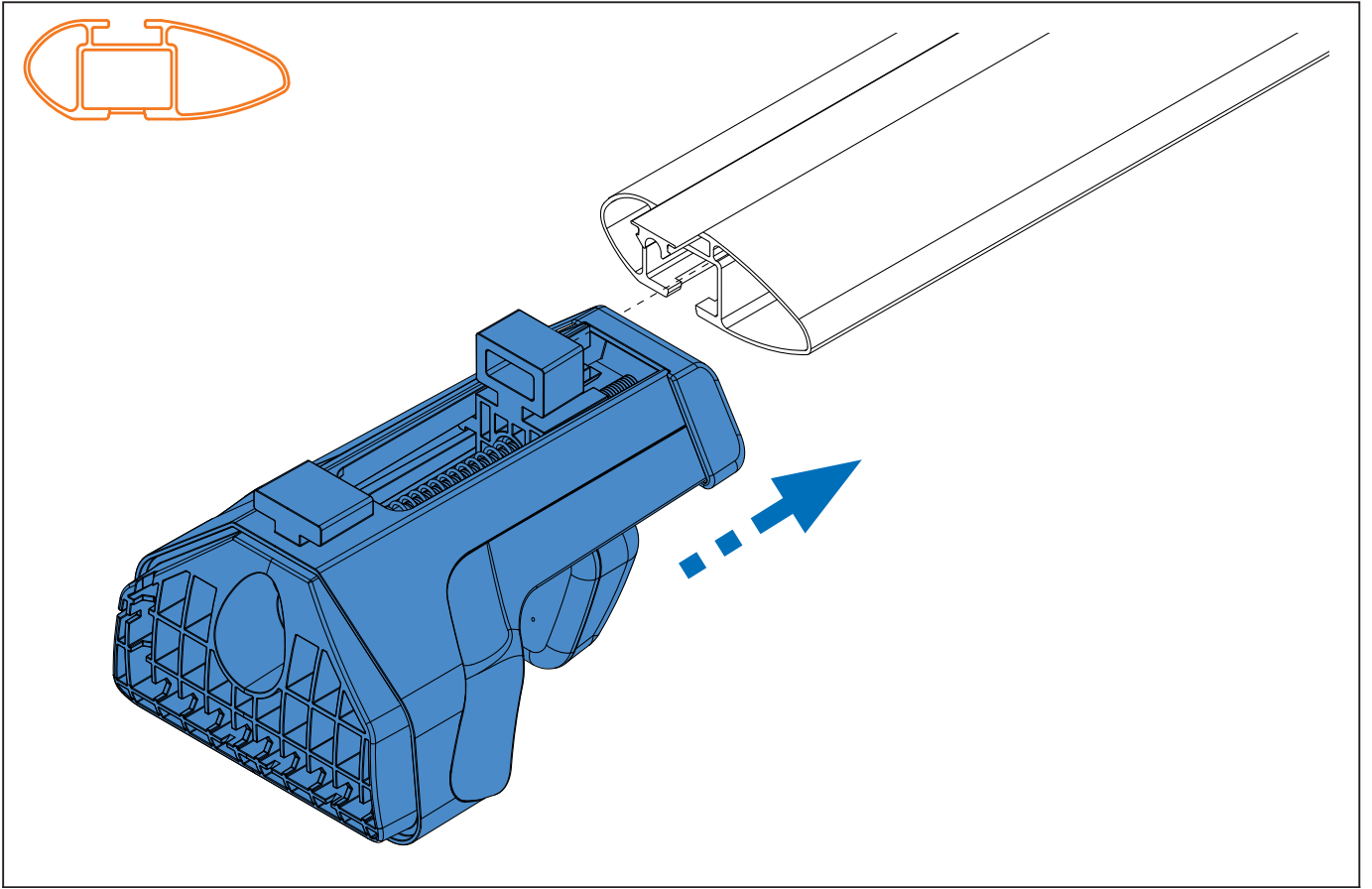
PT Este Kit de fixação deve ser utilizado com os sistemas porta cargas CRUZ!

HR Kit za montažu mora biti korišten uz CRUZ sistem krovnog nosača!

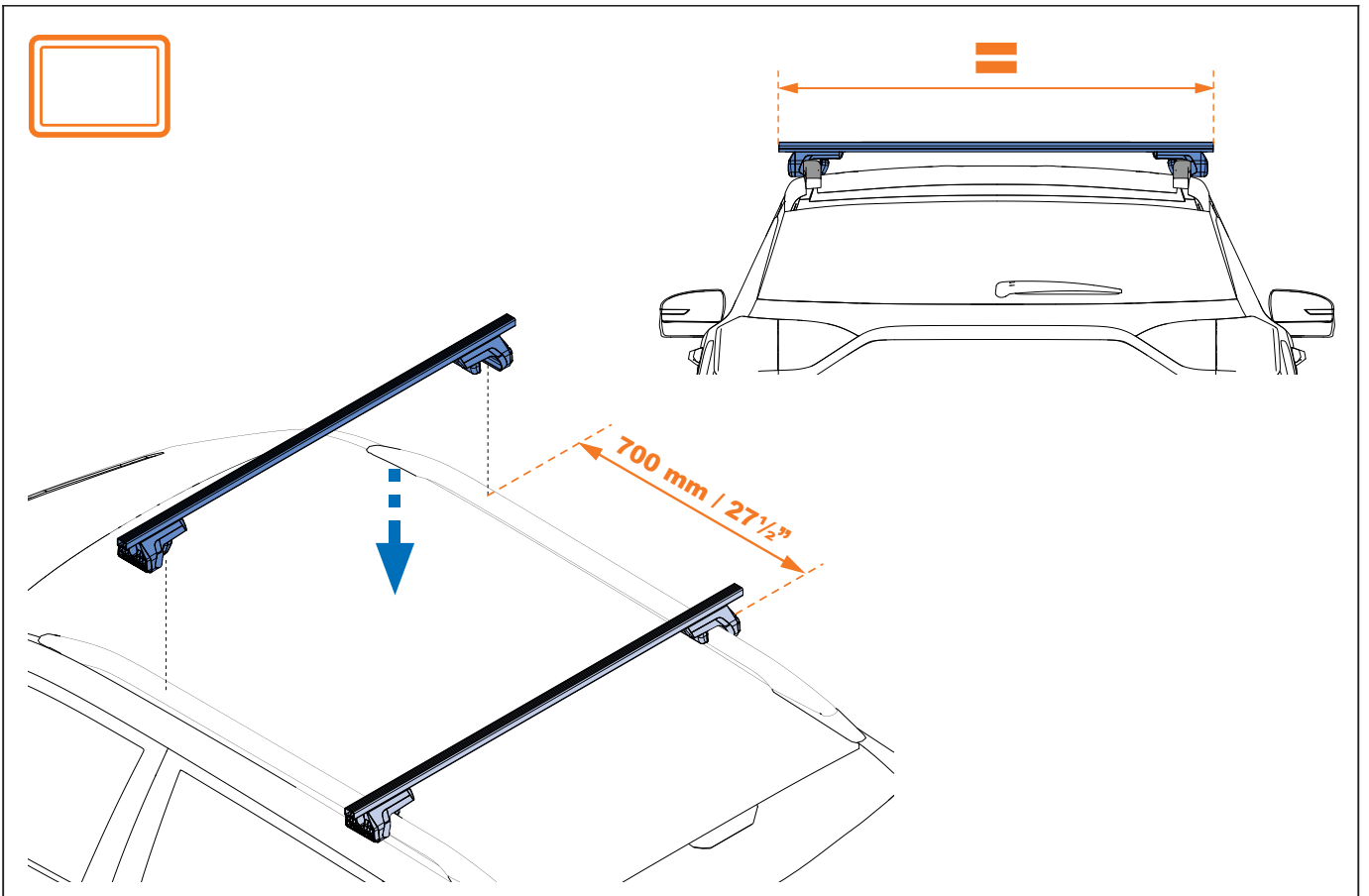
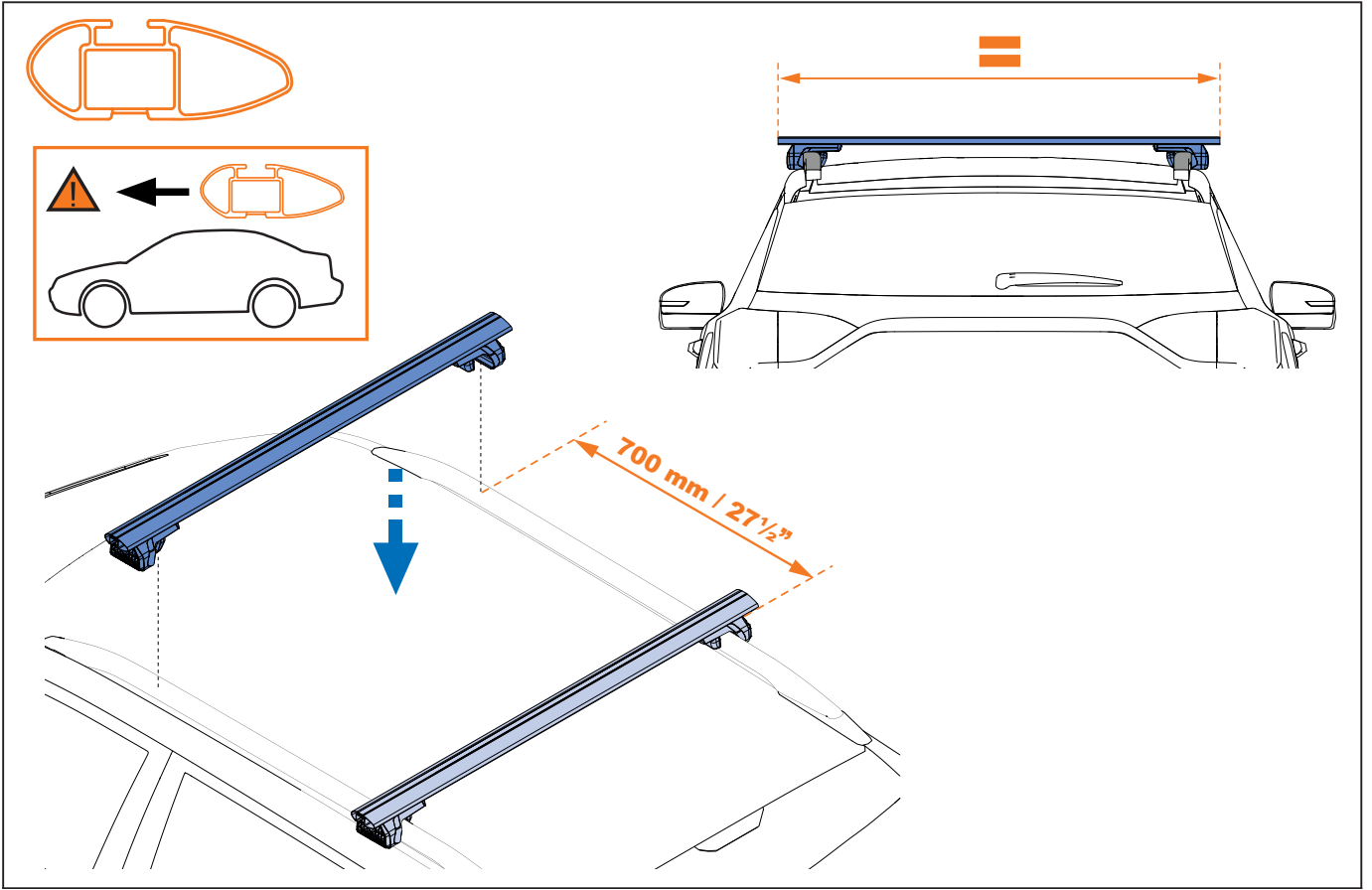
2. 



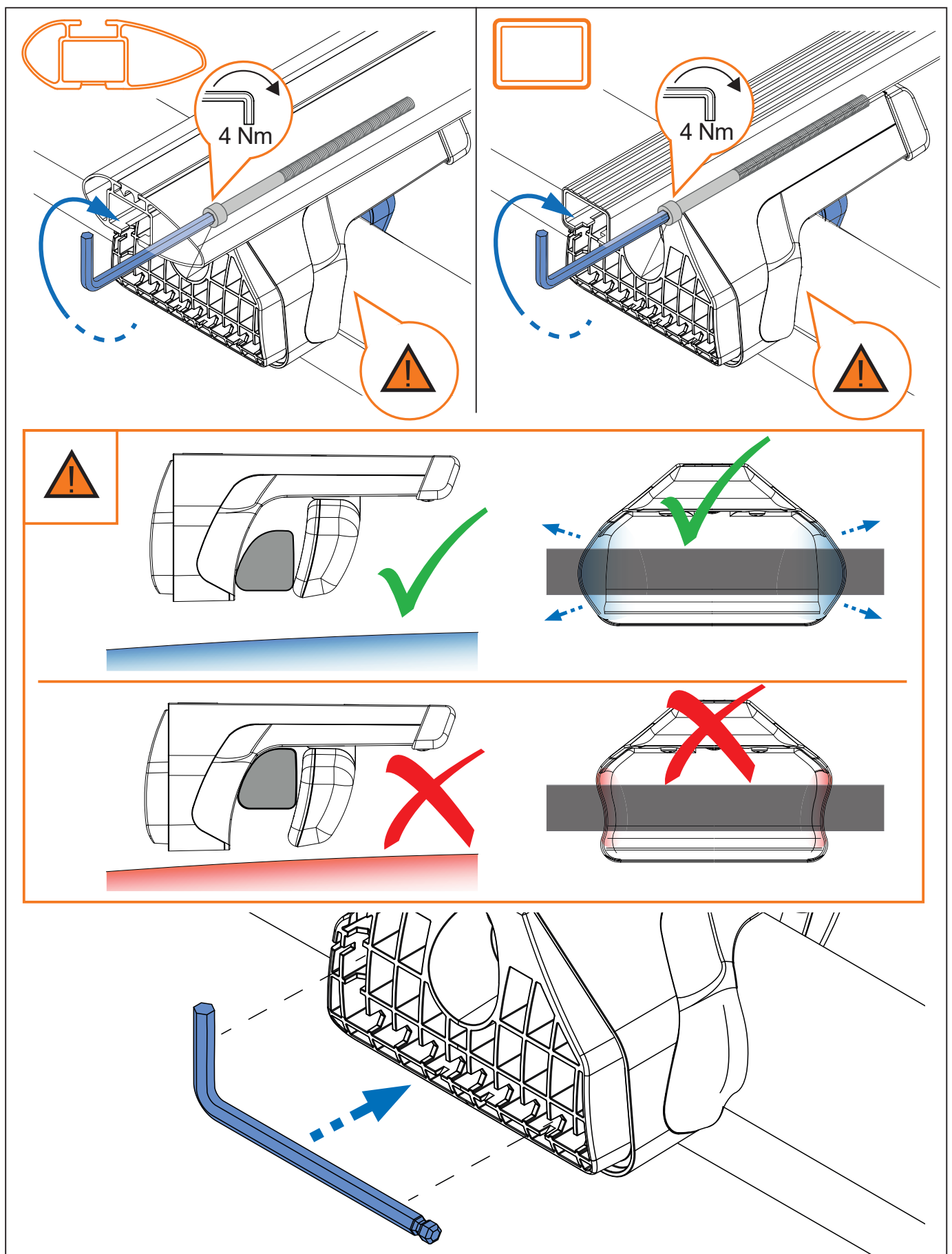
3. 



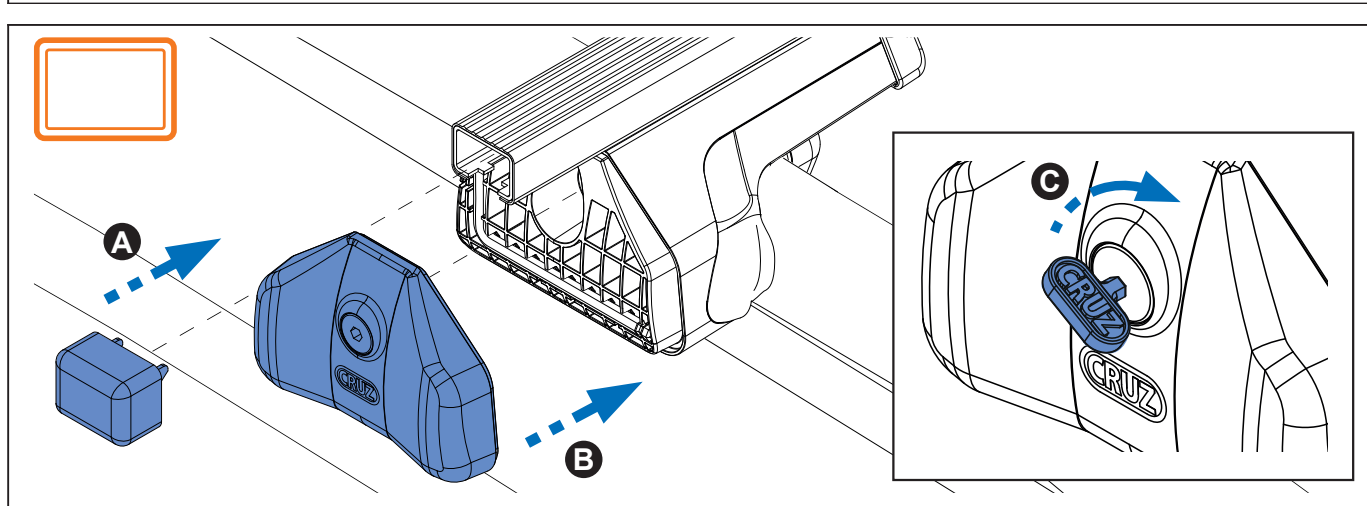
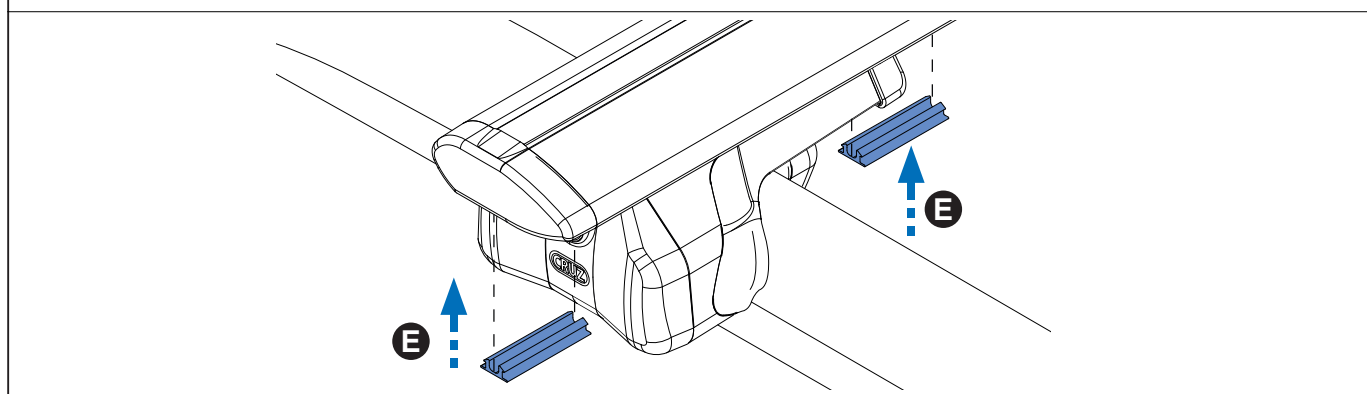
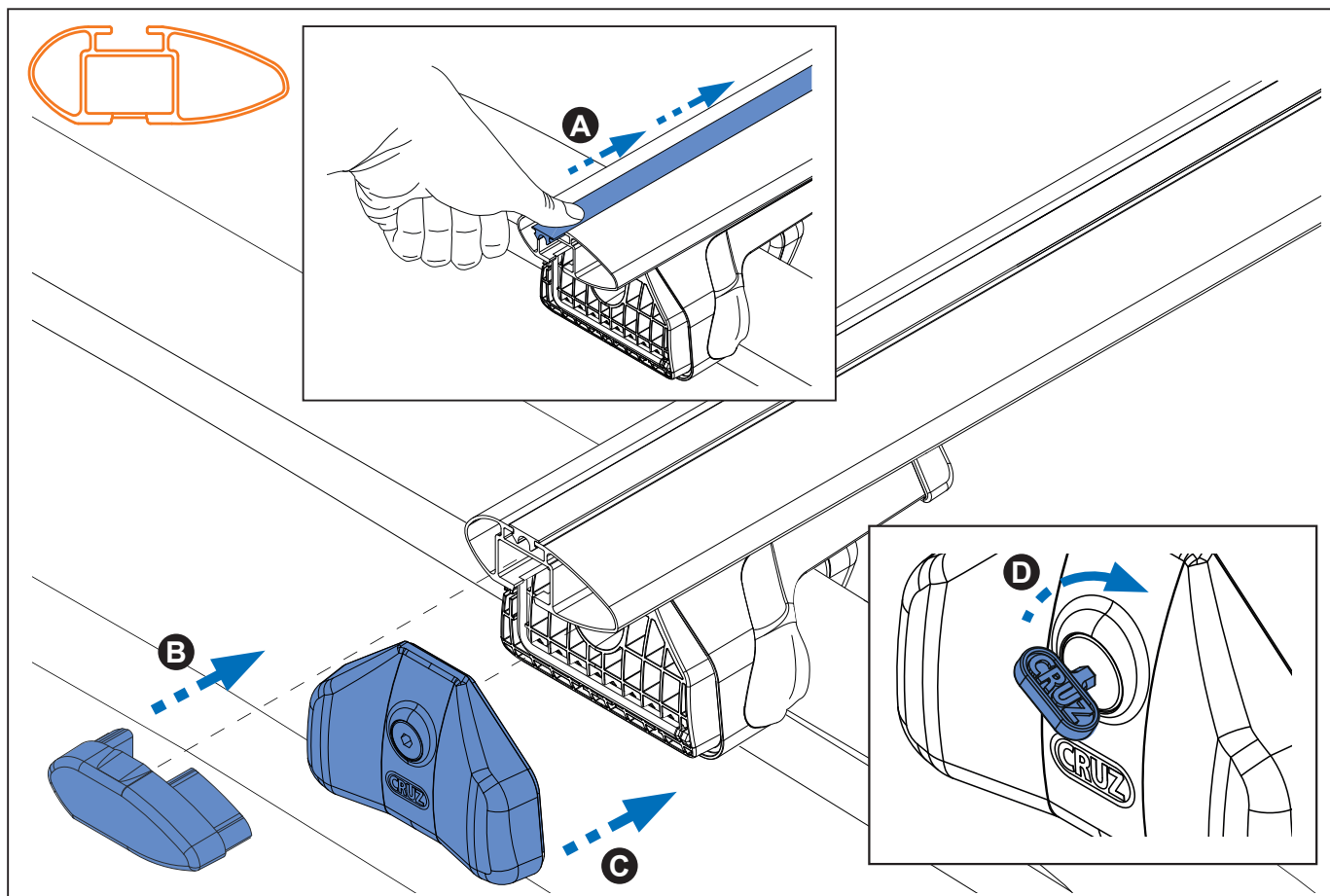
4. 



5. 



6. 



921-80x

Lv7 2022-r1

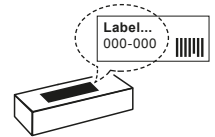
Modelo-model:

CRUZ Lane

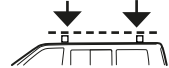
Lote-Lot-Lot-Lot:



Peso-Weight-Poids-Gewicht:



Kit A: Max. 60 kg / 132 lbs
Kit B: Max. 75 kg / 165 lbs
Kit C,D,E: Max. 75 kg / 165 lbs
Kit R: Max. 75 kg / 165 lbs



CEE - EEC type approval:



26 R- 04 3040



CITY CRASH (↻)

CRUZBER SAU
ES-A14018311
P.I. Las Salinas II
14960 - Rute - Spain
www.cruz-products.com



ES	Instrucción de montaje ¡Leer primero!	Barras de acero
EN	Assembly instructions Read first!	Steel bars
FR	Instruction de montage Lire en premier!	Barres d'acier
DE	Montageanleitung Zuerst lesen!	Stahldachträger
PT	Instruções de montagem Ler primeiro!	Barras d'aço
IT	Istruzioni di montaggio Leggere per primo!	Barre d'acciaio
NL	Montagehandleiding Eerst lezen!	Stalen dakdragers
PL	Instrukcja montażu Najpierw przeczytaj!	Belki stalowe
CZ	Montážní návod Čtěte pozorně!	Ocelové střešní nosiče
HU	Szerelési Utasítás Először olvassd el!	Acél rudak
HR	Detaljne upute Prvo procitati!	Bare din otel
RO	Instructiuni de montaj Intai cititi!	Čelične šipke
RU	Инструкции по монтажу Сначала прочитайте!	Стальные поперечины
GR	Διαβάστε προσεκτικά τις Οδηγίες Συναρμολόγησης!	Μπάρες Σιδερέ
TR	Öncelikle montaj: Talimatlarını okuyunuz!	Çelik barlar
SI	Navodila za sestavljanje Preberite!	Jeklene prečke

1.



ES Contenido embalaje: ¡Verificar!

x1

x1

EN Package content: Check!

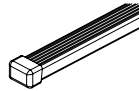


FR Contenu d'emballage: Vérifier!

DE Packungsinhalt: Überprüfen!

x2

PT Contéudo embalagem:
Verificar!



IT Contenuto della confezione:
Controllare!

NL Pakket inhoud: Controleer!

PL Zawartość opakowania:
sprawdź!

CZ Obsah balení: Zkontrolujte!

HU Csomag tartalma: Ellenőrizd!

HR Sadržaj paketa: Provjeri!

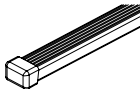


RO Pachetul contine: Verificati!

RU Содержание упаковки:
Проверьте!

GR Ελέγξτε το περιεχόμενο: του
πακέτου!

TR Paket içeriğini: Control ediniz!

SI Vsebina paketa: Preverite!

Código Code				Lote Lot
921-801	CRUZ Lane 110	110 cm / 43"	2.70 kg / 5.95 lbs	01/22
921-803	CRUZ Lane 120	120 cm / 47"	2.88 kg / 6.35 lbs	01/22
921-805	CRUZ Lane 130	130 cm / 51"	3.10 Kg / 6.83 lbs	01/22
921-806	CRUZ Lane 135	135 cm / 53"	3.21 Kg / 7.08 lbs	01/22
921-807	CRUZ Lane 140	140 cm / 55"	3.30 Kg / 7.27 lbs	01/22

2.

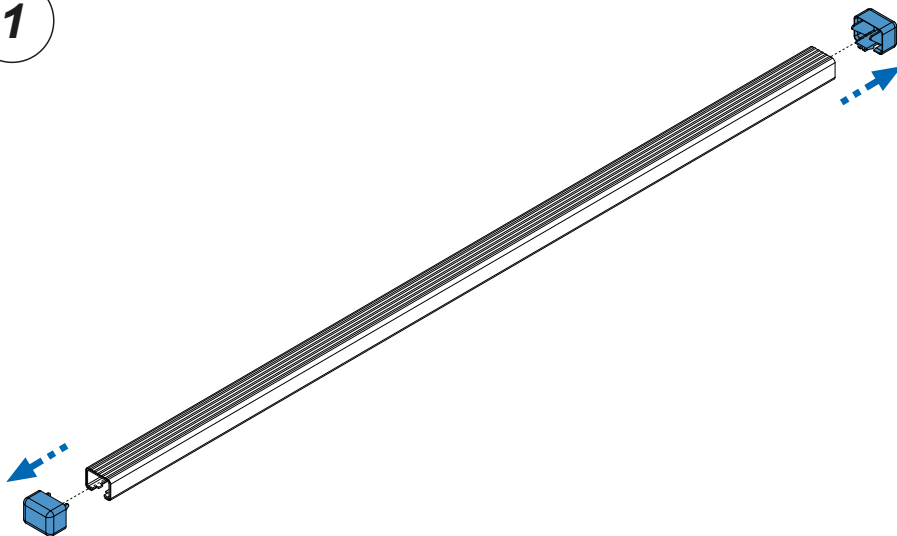


Importante!
Important!
Important!
Wichtig!

- ES Estas barras tienen que usarse con Kits de fijación CRUZ!
- EN Bars must be used with CRUZ fixation Kits!
- FR Les barres devront être utilisées avec les Kits de fixation CRUZ!
- DE Die Dachlsträger nur mit CRUZ Stützfuß-Kits befestigen!
- PT As barras devem ser utilizadas com os Kits de fixação CRUZ!
- IT Questa bare deve essere utilizzato solo con il kit di fissaggio CRUZ!
- NL Dakdragers moeten worden gebruikt in combinatie met de bevestigingssets van CRUZ!

- PL Belki muszą być stosowane z elementami mocującymi firmy CRUZ!
- CZ Tento nosič musí být používán s fixačním kitem CRUZ!
- HU A rudakat csak CRUZ rögzítő készlettel szabad használni!
- HR Šipke moraju biti korištene sa CRUZ kitovima za montažu!
- RO Barele trebuie utilizate cu Kit-uri de fixare CRUZ!
- RU Поперечины должны быть использованы со специальным крепежным комплектом CRUZ!
- GR Το αξεσουάρ αυτό θα πρέπει να χρησιμοποιείται αποκλειστικά στα συστήματα μπαρών της CRUZ!
- TR Bu barlar mutlaka CRUZ montaj kiti!
- SI Prečke je potrebno uporabiti s CRUZ kiti za pričvrščanje

1



2



**JUEGO DE PIES
DE FIJACION**

