

930-800

Lv7 2023-r1

Modelo-model:

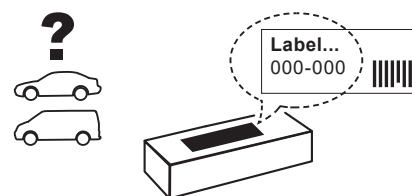
CRUZ FIX Feet raised railing

Lote-Lot-Lot-Lot:

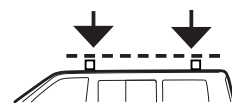
01-22

Peso-Weight-Poids-Gewicht:

1,85 kg



Max: 75 kg



CEE - EEC type approval:

E9 26 R- 04 3040



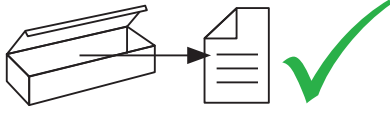
CITY CRASH (✓)

CRUZBER SAU
ES-A14018311
P.I. Las Salinas II
14960 - Rute - Spain
www.cruzber.com



E	Instrucción de montaje ¡Leer primero!	Kit fijación
GB	Assembly instructions Read first!	Fixation Kit
F	Instruction de montage Lire en premier!	Kit fixation
D	Montageanleitung Zuerst lesen!	Stützfuß-Kit
PT	Instruções de montagem Ler primeiro!	Kit fixação
PL	Instrukcja montażu Najpierw przeczytaj!	Element mocujący
CZ	Montážní návod Čtěte pozorně!	Fixační kit
HU	Szerelési Utasítás Először olvasd el!	Rögzítő készlet
RO	Instructiuni de montaj Intai cititi!	Kit de fixare
HR	Detaljne upute Prvo procitati!	Kit za montažu
GR	Διαβάστε προσεκτικά τις Οδηγίες Συναρμολόγησης!	Κιβώτιο (Kit) Επισκευής
TR	Öncelikle montaj: Talimatlarını okuyunuz!	Montaj kiti
RU	Инструкции по монтажу Сначала прочитайте!	Крепежный комплект
I	Istruzioni di montaggio Leggere per primo!	Kit di fissaggio
NL	Montagehandleiding Eerst lezen!	Bevestigingsset
SLO	Navodila za sestavljanje Preberite!	Kit za pričvrstitev

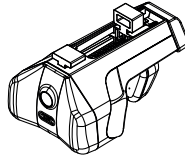
1.



x1



x4



(813-309)

x1



(802-008)



Importante!
Important!
Important!
Wichtig!

(PL) Niniejszy element mocujący musi być używany z systemami bagażników dachowych firmy CRUZ!

(TR) Bu aksesuar mutlaka CRUZ taşıma sistemleriyle kullanılmalıdır!

(E) ¡Este Kit de fijación tiene que usarse con sistemas portacargas CRUZ!

(CZ) Tento fixační kit musí být používán s nosným systémem CRUZ!

(RU) Крепежный комплект должен быть использован с багажной системой на крышу марки CRUZ!

(GB) This fixation Kit must be used with CRUZ roof rack systems!

(HU) Ez a rögzítő készlet csak a CRUZ rendszerekkel használható!

(IT) Questo kit di fissaggio deve essere usato con i portapacchi CRUZ

(F) Cet Kit de fixation devra être utilisé avec les systèmes porte-charge CRUZ!

(RO) Acest Kit de fixare, trebuie utilizat cu sisteme CRUZ!

(NL) Deze bevestigingsset moet worden gebruikt in combinatie met CRUZ dakdrager systeem!

(D) Dieser Stützfuß-Kit muß mit CRUZ Dachträgersystemen benutzt werden!

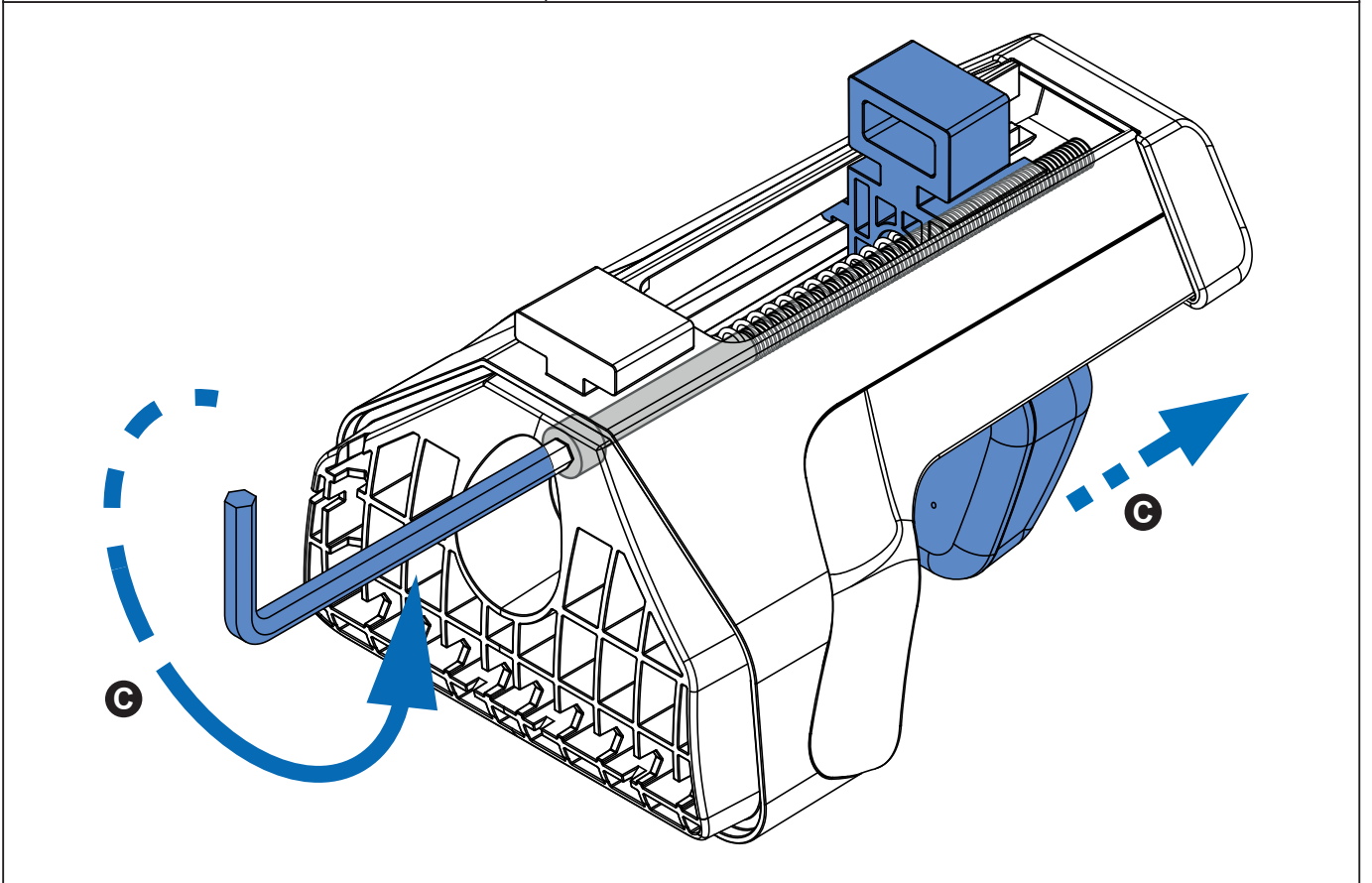
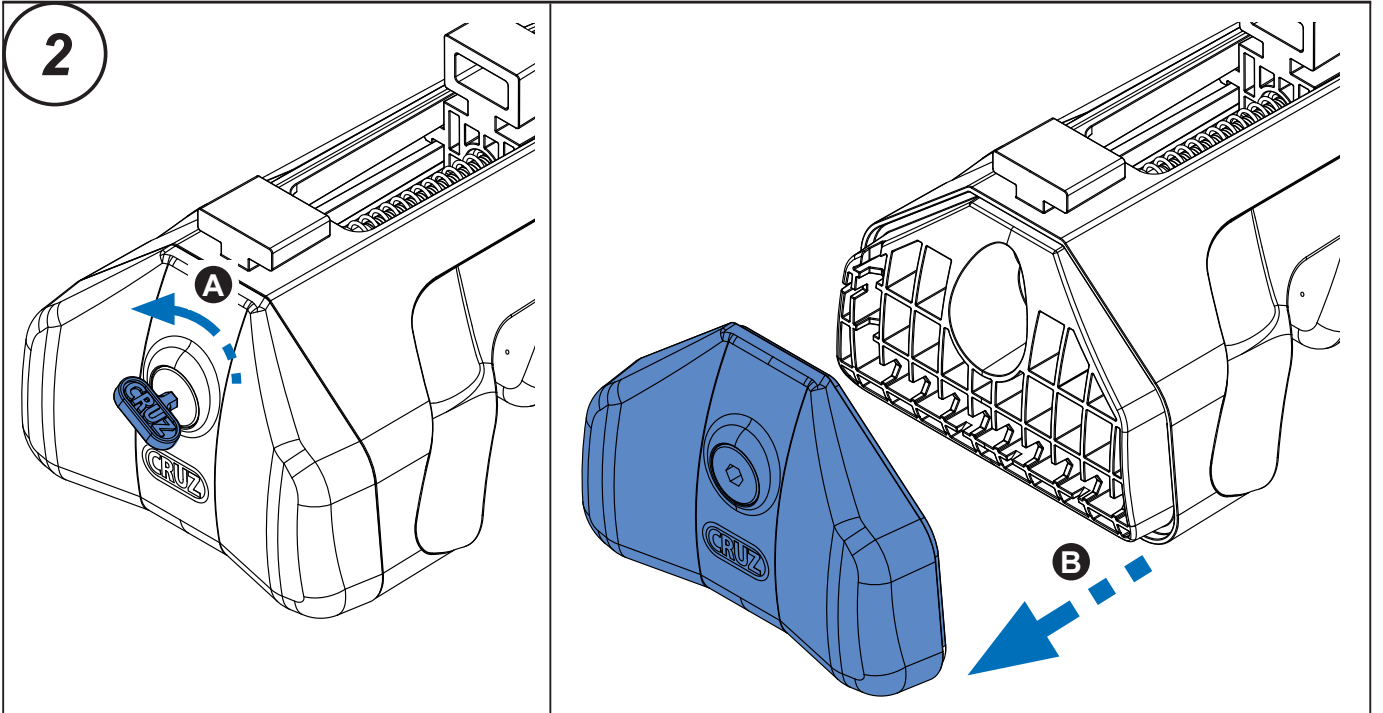
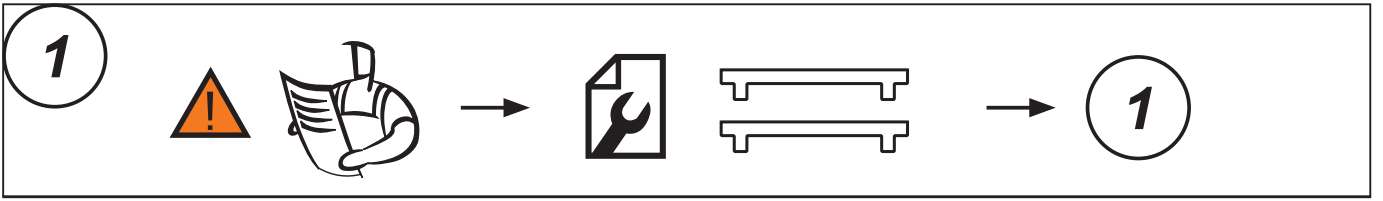
(HR) Kit za montažu mora biti korišten uz CRUZ sistem krovnog nosača!

(SLO) Kit za pričvrstitev naj se uporablja le z izdelki iz asortimana strešnih košar CRUZ!

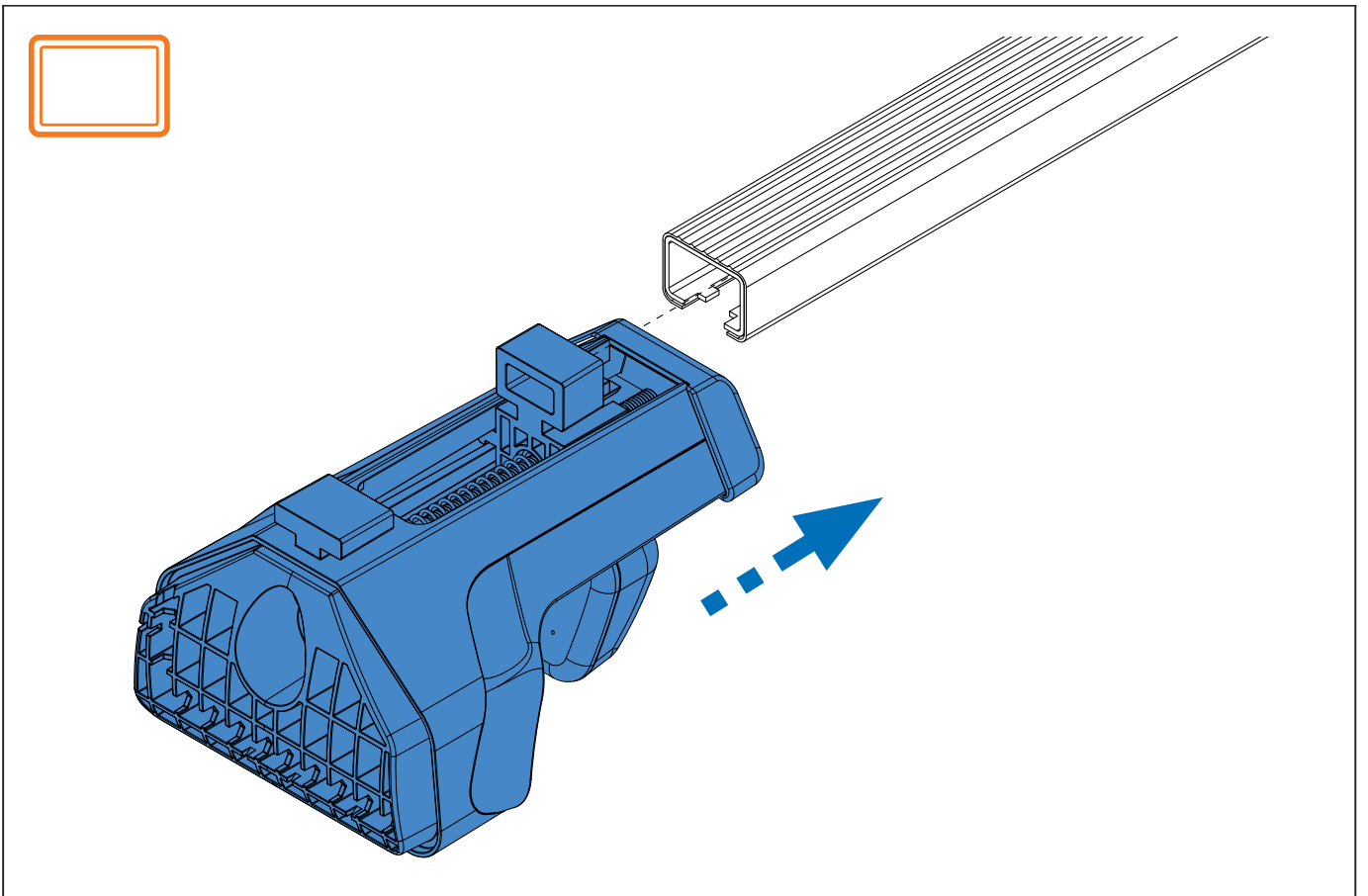
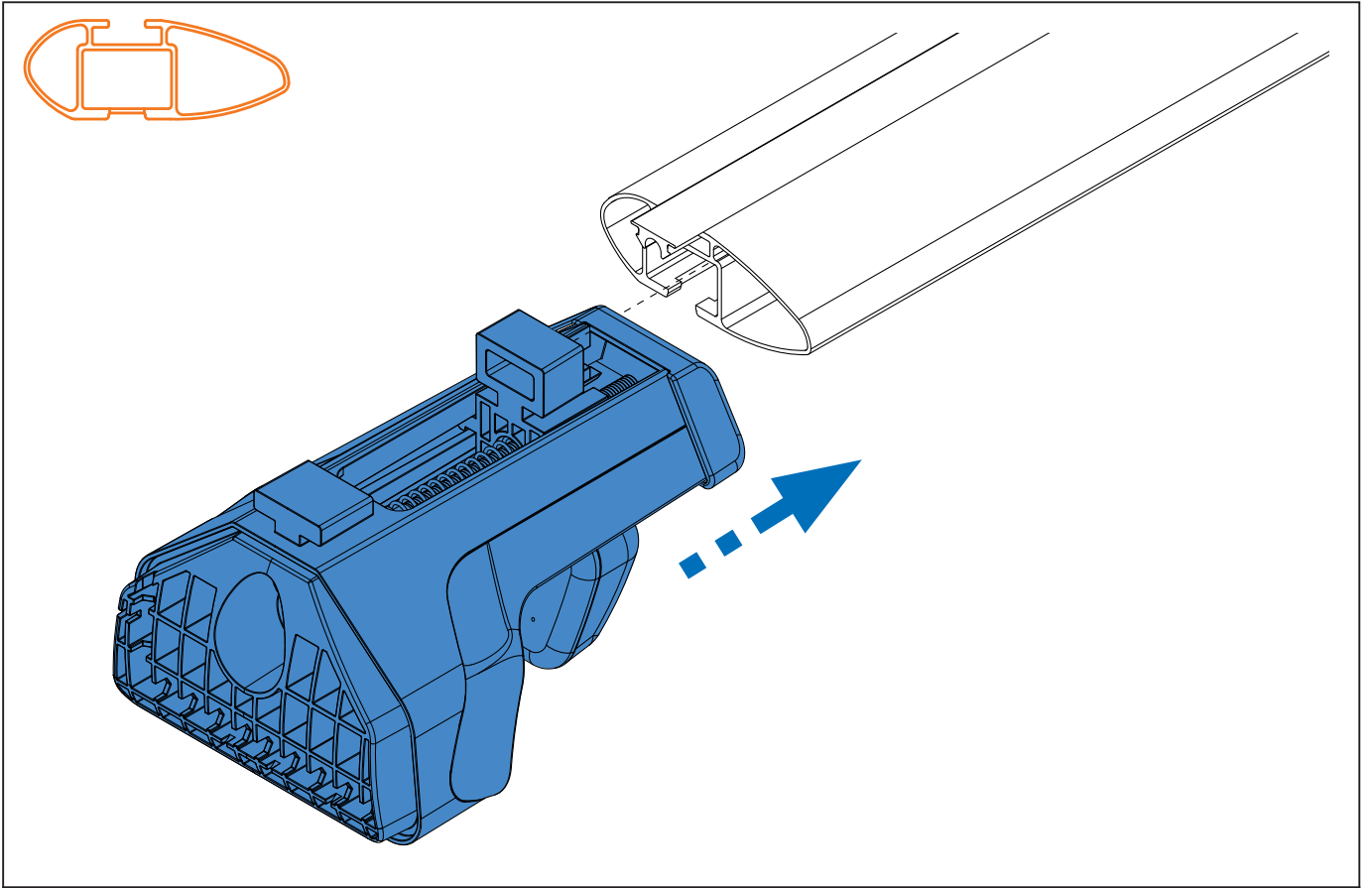
(PT) Este Kit de fixação deve ser utilizado com os sistemas porta cargas CRUZ!

(GR) Το αξεσουάρ αυτό θα πρέπει να χρησιμοποιείται αποκλειστικά στα συστήματα μπαρών της CRUZ!

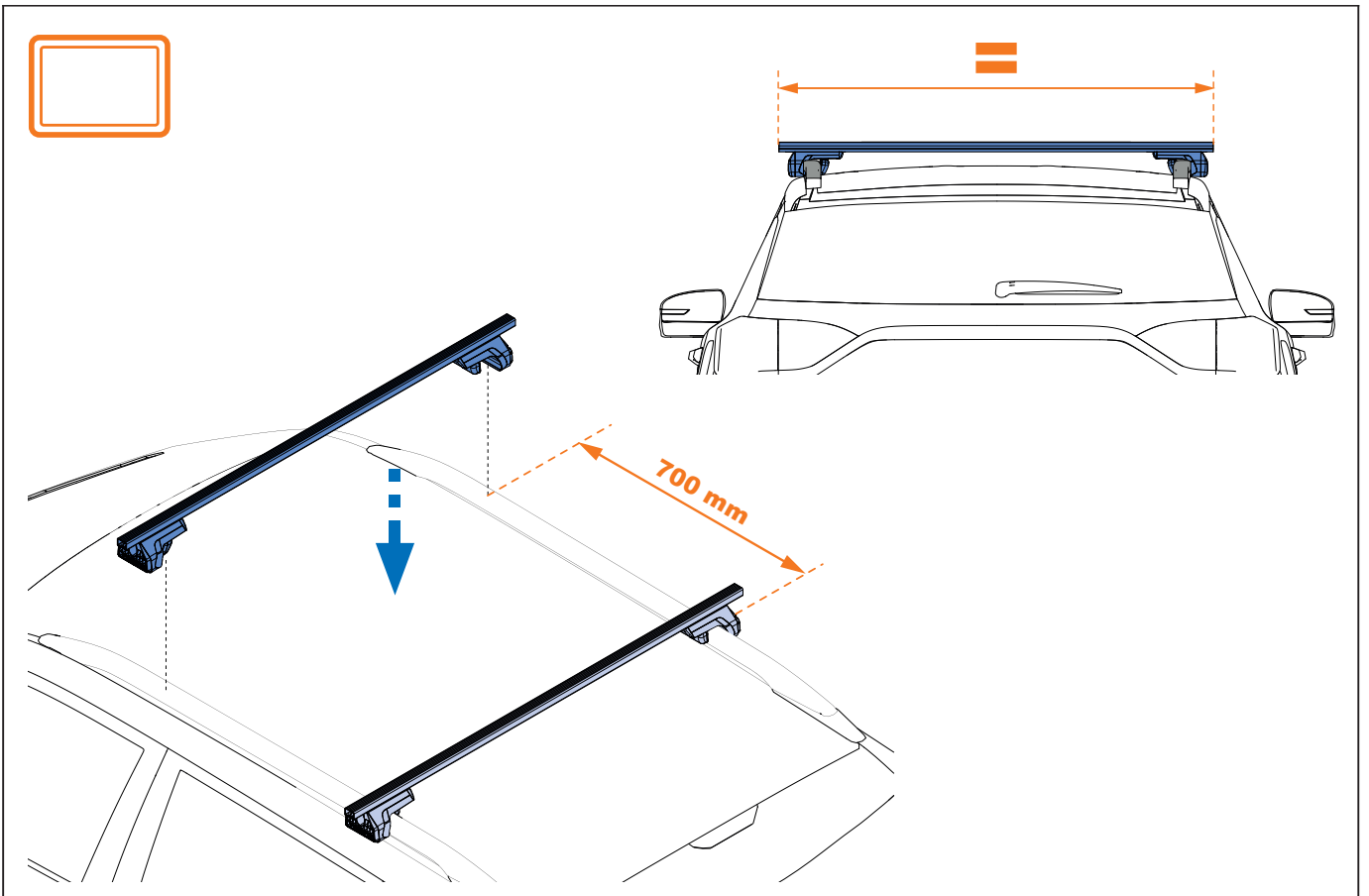
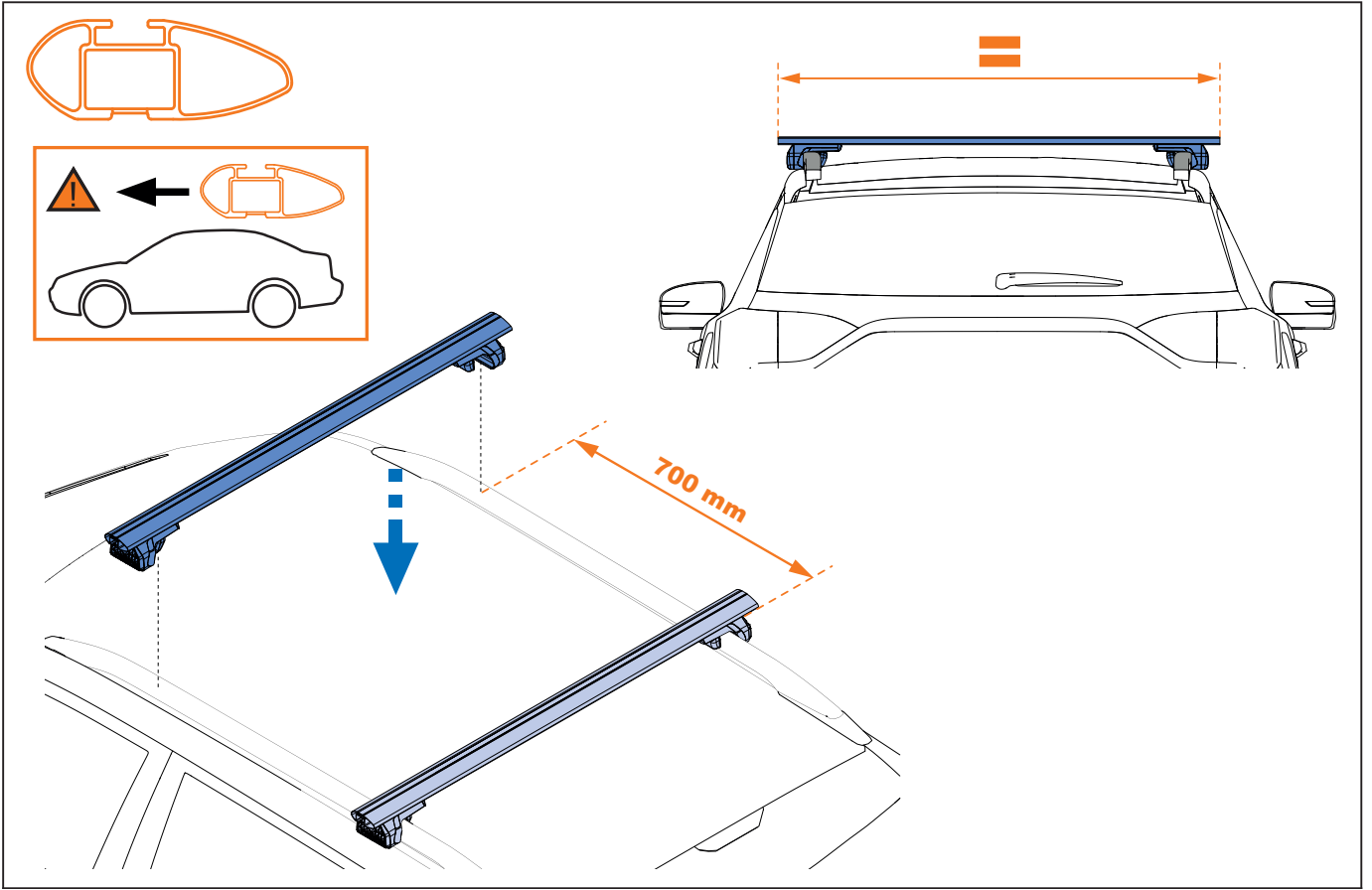
2. 



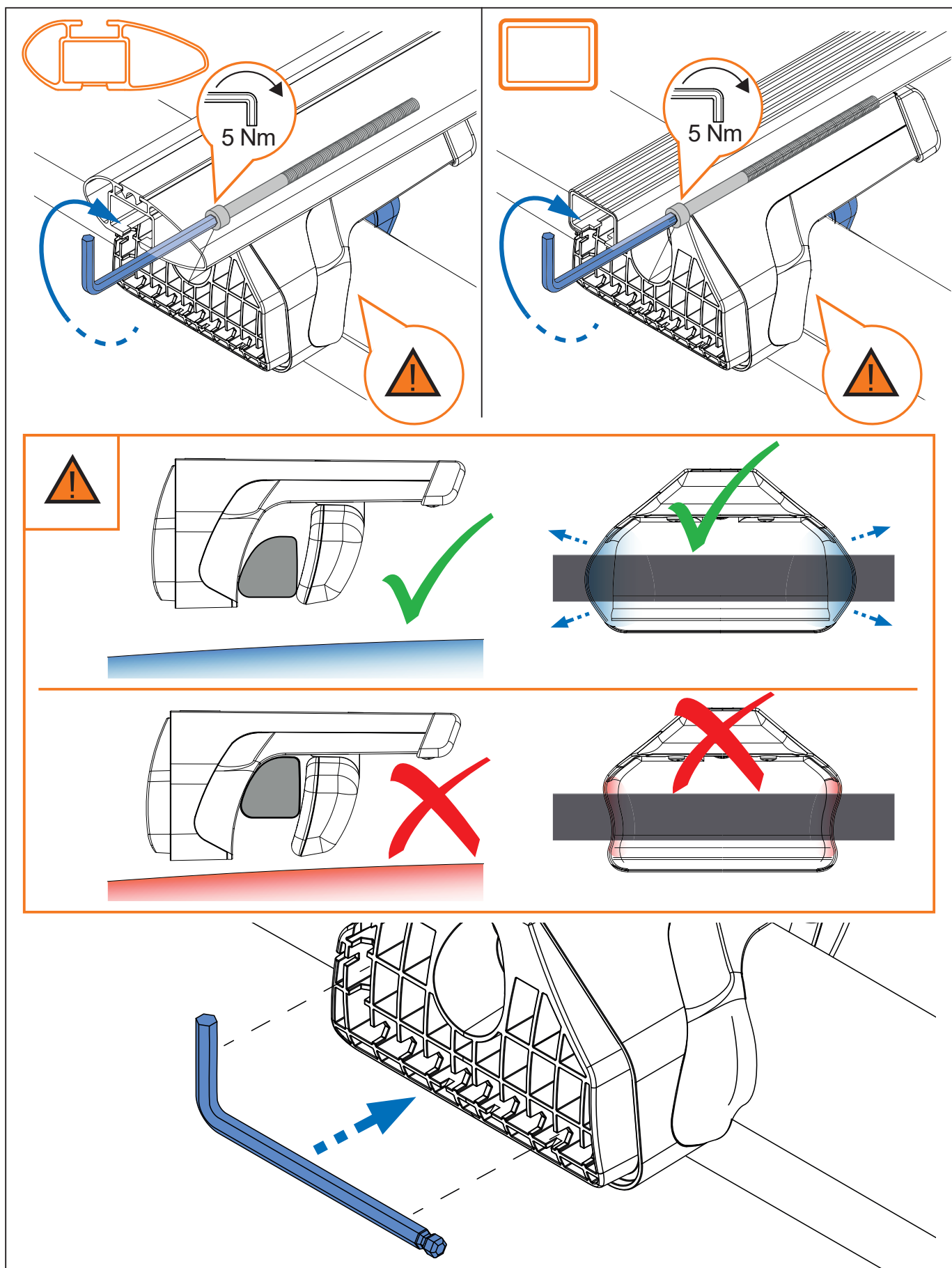
3.



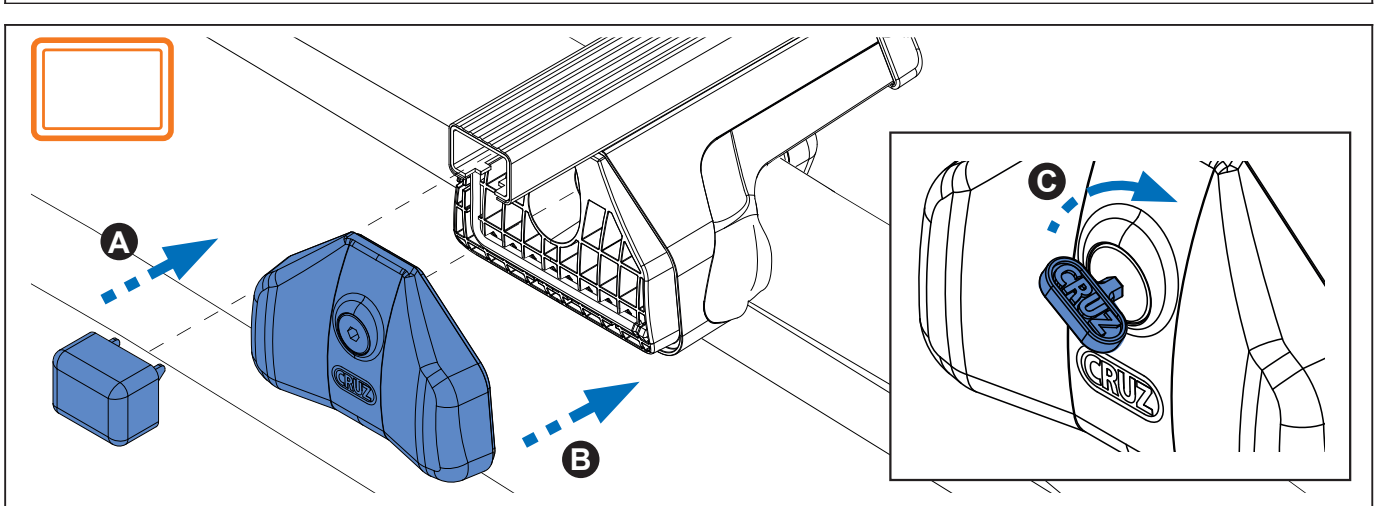
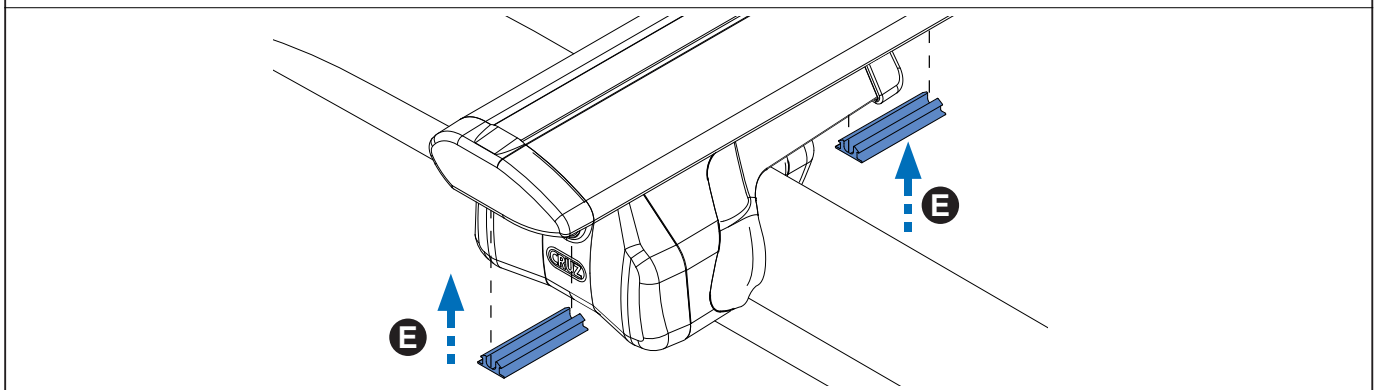
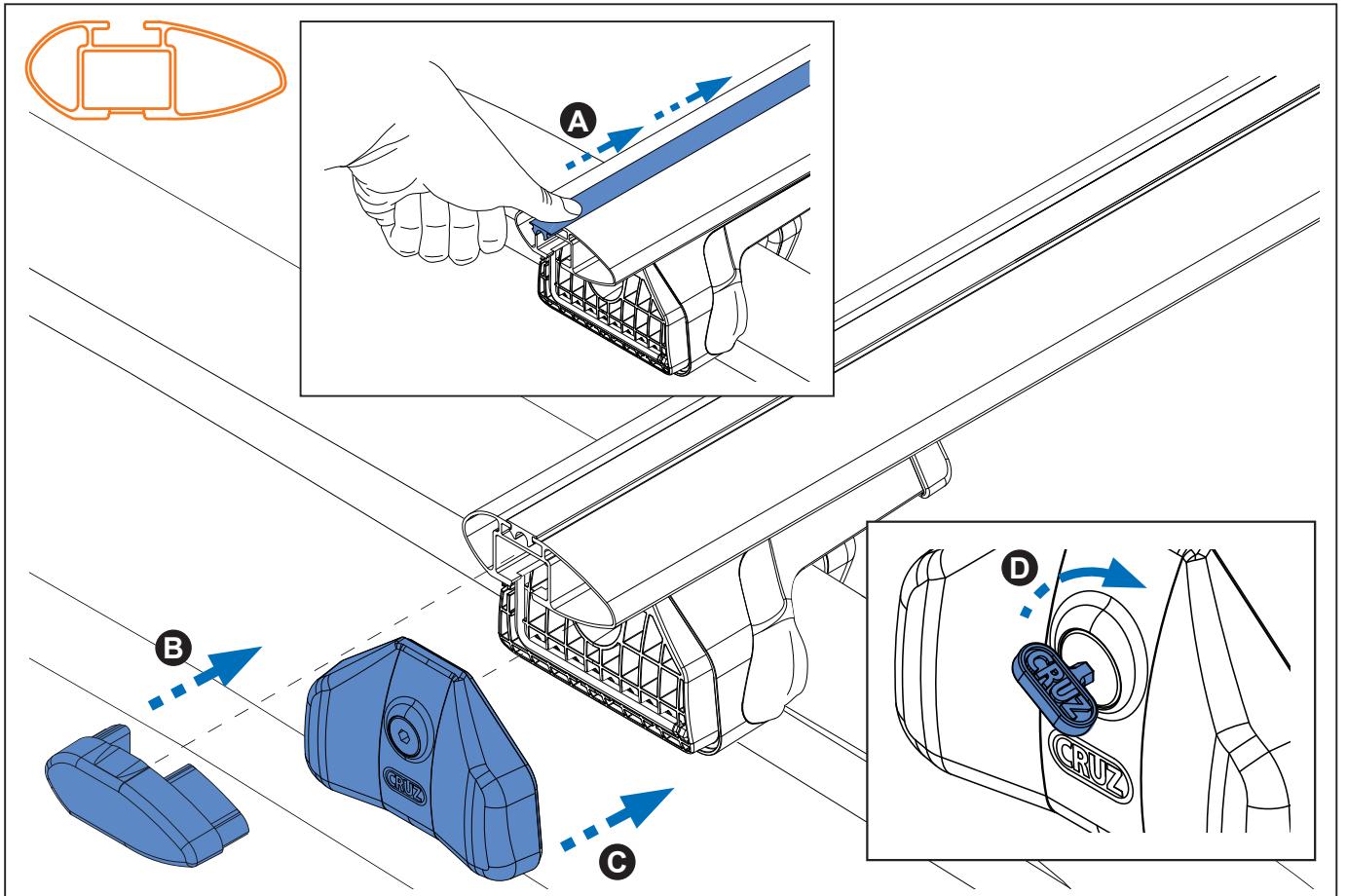
4. 

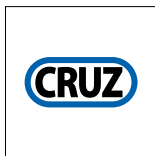


5. 



6. 





925-80x

Lv7 2022-r1

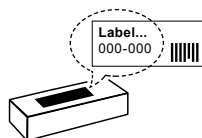
Modelo-model:

CRUZ Airo

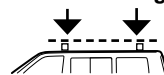
Lote-Lot-Lot-Lot:



Peso-Weight-Poids-Gewicht:



Kit A: **Max. 50 kg**
Kit B: **Max. 60 kg**
Kit C,D,E: **Max. 75 kg**
Kit R: **Max. 75 kg**



CEE - EEC type approval:



26 R- 04 3040

- (E) **Instrucción de montaje**
¡Leer primero!
- (GB) **Assembly instructions**
Read first!
- (F) **Instruction de montage**
Lire en premier!
- (D) **Montageanleitung**
Zuerst lesen!
- (PT) **Instruções de montagem**
Ler primeiro!
- (PL) **Instrukcja montażu**
Najpierw przeczytaj!
- (CZ) **Montážní návod**
Čtěte pozorně!
- (HU) **Szerelési Utasítás**
Először olvassd el!
- (RO) **Instructiuni de montaj**
Intai cititi!
- (HR) **Detaljne upute**
Prvo procitati!
- (GR) **Διαβάστε προσεκτικά τις**
Οδηγίες Συναρμολόγησης!
- (TR) **Öncelikle montaj:**
Talimatlarını okuyunuz!
- (RU) **Инструкции по монтажу**
Сначала прочитайте!
- (I) **Istruzioni di montaggio**
Leggere per primo!
- (NL) **Montagehandleiding**
Eerst lezen!
- (SLO) **Navodila za sestavljanje**
Preberite!

Barras de aluminio
Aluminium bars
Barres d'aluminium
Aluminiumdachträger
Barras d'alumínio
Belki aluminiowe
Hliníková sada tyčí
Aluminium rudak
Aluminijske šipke
Bare din aluminiu
Μπάρες Αλουμινίου
Alüminyum barlar
Алюминиевые
поперечины
Barre di alluminio
Aluminium dakdragers
Aluminijske prečke

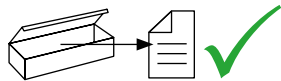


CITY CRASH (↻)

CRUZBER SAU
ES-A14018311
P.I. Las Salinas II
14960 - Rute - Spain
www.cruzber.com



1.



(E) Contenido embalaje: ¡Verificar!

x1

x1

(GB) Package content: Check!

(F) Contenu d'emballage: Vérifier!

(D) Packungsinhalt: Überprüfen!

(PT) Contéudo embalagem:
Verificar!

(PL) Zawartość opakowania:
sprawdź!

(CZ) Obsah balení: Zkontrolujte!

(HU) Csomag tartalma: Ellenőrizd!

(RO) Pachetul contine: Verificati!

(HR) Sadržaj paketa: Provjeri!

(GR) Ελέγξτε το περιεχόμενο: του
πακέτου!

(TR) Paket içeriğini: Control ediniz!

(RU) Содержание упаковки:
Проверьте!

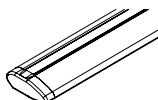
(I) Contenuto della confezione:
Controllare!

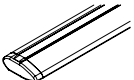


(NL) Pakket inhoud: Controleer!

(SLO) Vsebina paketa: Preverite!



x2



Código Code		↔			Lote Lot
925-801	CRUZ Airo 108	108 cm	2x (012-151) 1x (012-152)	2.86 Kg	01/22
925-803	CRUZ Airo 118	118 cm		3.05 Kg	01/22
925-805	CRUZ Airo 128	128 cm		3.30 Kg	01/22
925-806	CRUZ Airo 133	133 cm		3.40 Kg	01/22
925-807	CRUZ Airo 138	138 cm		3.49 Kg	01/22

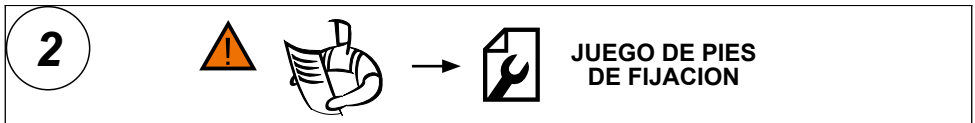
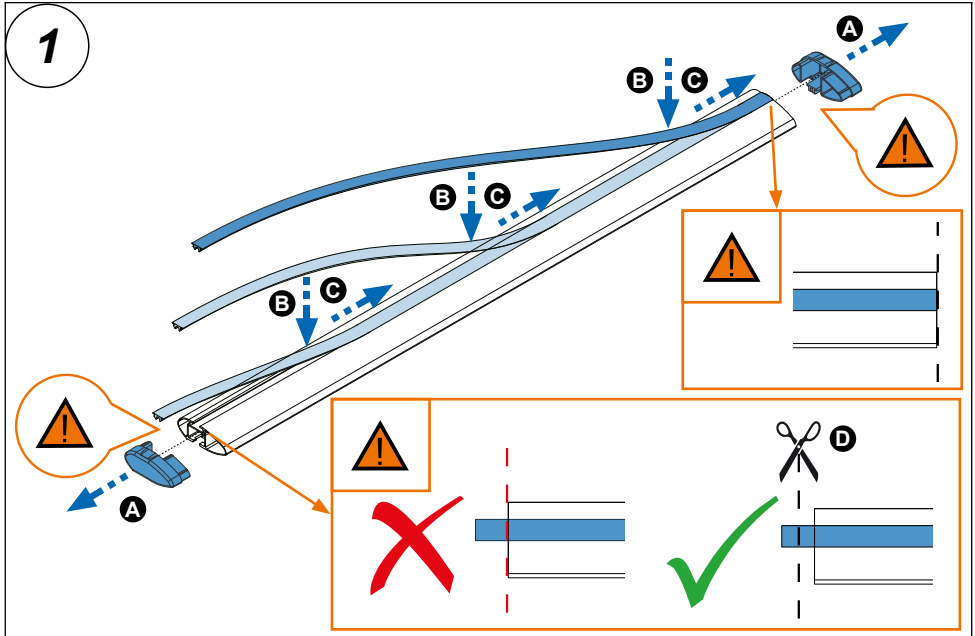
2.

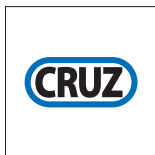


**Importante!
Important!
Important!
Wichtig!**

- (E)** Estas barras tienen que usarse con Kits de fijación Cruz!
- (GB)** Bars must be used with Cruz fixation Kits!
- (F)** Les barres devront être utilisées avec les Kits de fixation Cruz!
- (D)** Die Dachlsträger nur mit Cruz Stützfuß-Kits befestigen!
- (PT)** As barras devem ser utilizadas com os Kits de fixação Cruz!
- (PL)** Belki muszą być stosowane z elementów mocującymi firmy Cruz!

- (CZ)** Tento nosič musí být používán s fixačním kitem Cruz!
- (HU)** A rudákat csak Cruz rögzítő készlettel szabad használni!
- (RO)** Barele trebuie utilizate cu Kit-uri de fixare Cruz!
- (HR)** Šipke moraju biti korištene sa Cruz kitovima za montažu!
- (GR)** Το αξεσουάρ αυτό θα πρέπει να χρησιμοποιείται αποκλειστικά στα συστήματα μπαρών της Cruz!
- (TR)** Bu barlar mutlaka Cruz montaj kiti!
- (RU)** Поперечины должны быть использованы со специальным крепежным комплектом Cruz!
- (IT)** Questa bare deve essere utilizzato solo con il kit di fissaggio Cruz!
- (NL)** Dakdragers moeten worden gebruikt in combinatie met de bevestigingssets van Cruz!





932-014

Lv7 2019-r3

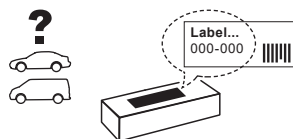
(E)	Instrucción de montaje ¡Leer primero!	Accesorio
(GB)	Assembly instructions Read first!	Accessory
(F)	Instruction de montage Lire en premier!	Accessoire
(D)	Montageanleitung Zuerst lesen!	Zubehör
(PT)	Instruções de montagem Ler primeiro!	Accesório
(PL)	Instrukcja montażu Najpierw przeczytaj!	Wyposażenie
(CZ)	Montážní návod Čtěte pozorně!	Příslušenství
(HU)	Szerelési Utasítás Először olvassd el!	Kiegészítő
(RO)	Instructiuni de montaj Intai cititi!	Dodaci
(HR)	Detaljne upute Prvo pročitati!	Accesoriju
(GR)	Διαβάστε προσεκτικά τις Οδηγίες Συναρμολόγησης!	Αξεσουάρ
(TR)	Öncelikli montaj: Talimatlarını okuyunuz!	Aksesuar
(RU)	Инструкции по монтажу Сначала прочитайте!	Аксессуары
(I)	Istruzioni di montaggio Leggere per primo!	Accessori
(NL)	Montagehandleiding Eerst lezen!	Accessoires
(SLO)	Navodila za sestavljanje Preberite!	Dodatna oprema

Lote-Lot-Lot-Lot:

01-03

Peso-Weight-Poids-Gewicht:

0,10 kg



Kit tipo (Certificación)
Kit type (Certification)
Kit type (Certificat)
Kit Typ (Zertifizierung)



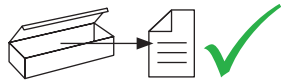
CEE - EEC type approval:

(E9) 26 R- 03 3015

CRUZBER SA
ES-A14018311
P.I. Las Salinas II
14960 - Rute - Spain
www.cruzber.com



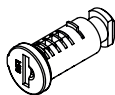
1.



x1



x4



(018-201)



Importante!
Important!
Important!
Wichtig!

(PL) To wyposażenie musi być używane z systemami bagażnika dachowego firmy Cruz!

(TR) Bu aksesuarlar mutlak Cruz taşıma sistemleriyle kullanılmalıdır!

(E) ¡Este accesorio tiene que usarse con sistemas portacargas Cruz!

(CZ) Toto příslušenství musí být používáno s nosným systémem Cruz!

(RU) Крепежный комплект должен быть использован с багажной системой на крышу марки Cruz!

(GB) This accessory must be used with Cruz roof rack systems!

(HU) Ez a kiegészítő Cruz ruda-kkal használható a csomagtartó rendszerekhez!

(IT) Questo accessorio deve essere utilizzato con i sistemi a barre Cruz!

(F) Cet accessoire devra être utilisé avec les systèmes porteur charge Cruz!

(RO) Aceast accesoriu trebuie utilizat cu sisteme Cruz!

(NL) Dit accessoire moet worden gebruikt in combinatie met Cruz dakdrager systeem!

(D) Dieser Zubehör muß mit Cruz Dachträgersystemen benutzt werden!

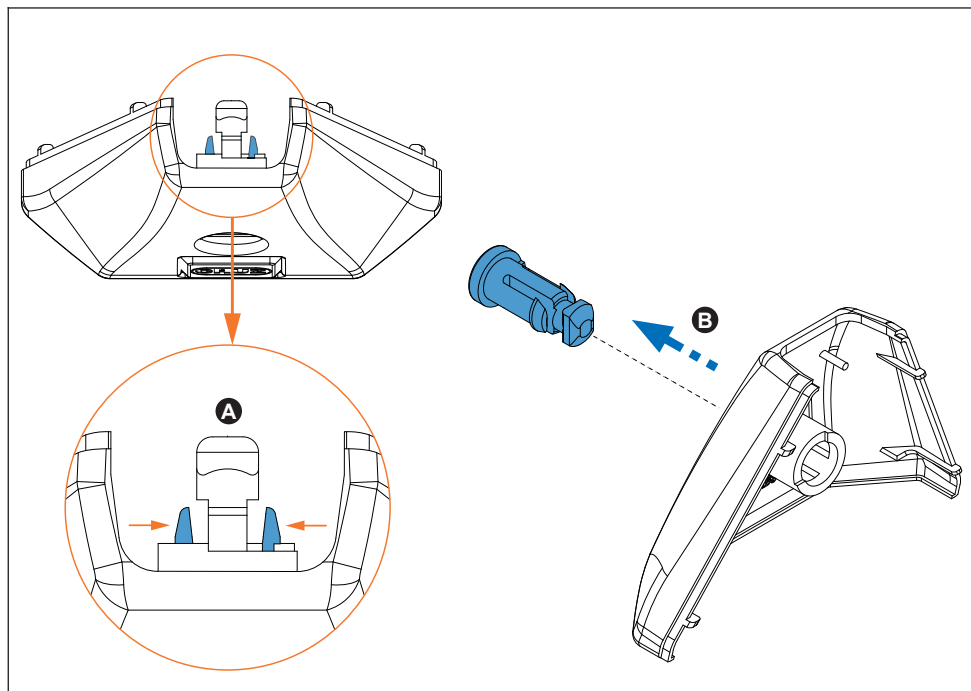
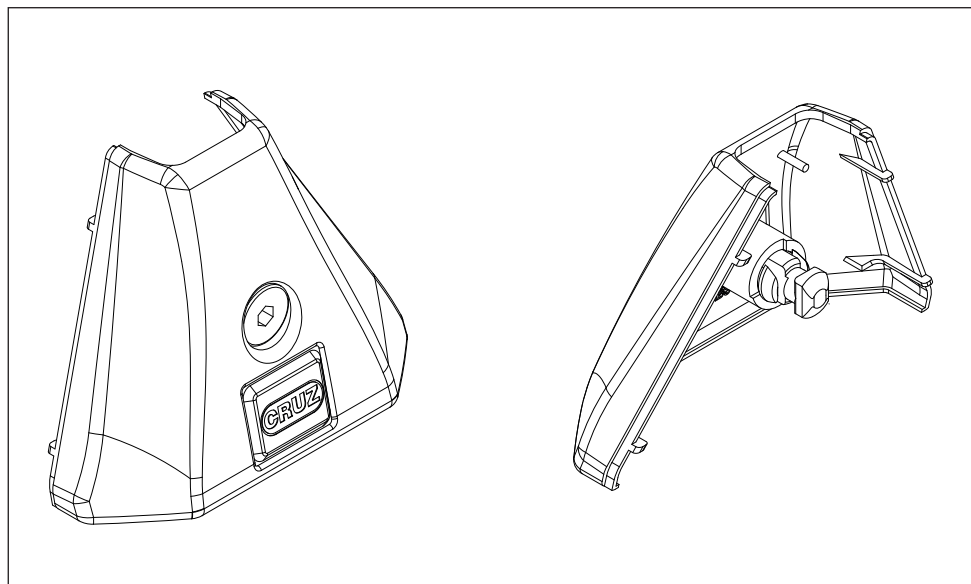
(HR) Ovi dodaci moraju biti korišten uz Cruz sistem krovnog nosača!

(SLO) Dodatek naj se uporablja le z izdelki iz asortimana strešnih košar Cruz!

(PT) Este accesorio deve ser utilizado com os sistemas porta cargas Cruz!

(GR) Το αξεσουάρ αυτό θα πρέπει να χρησιμοποιείται αποκλειστικά στα συστήματα μπαρών της Cruz!

2. 



3. 

