



# 933-08x

Lv7 2018-r5

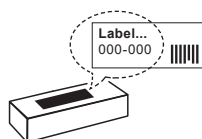
Modelo-model:

## Kit 6 soportes V

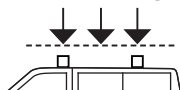
Lote/Lot/Lot/Lot:



Peso/Weight/Poids/  
Gewicht:



Max: 150 kg



Código Homologación CEE  
EEC Type Approval Number



26 R- 03 3022



26 R- 03 3024



**CITY CRASH** (✓)  
Accor ding to ISO/ P. AS 11154:2006

CRUZBER SA  
ES-A14018311  
P.I. Las Salinas II  
14960 - Rute - Spain  
www.cruzber.com

(E)	<b>Instrucción de montaje</b> ¡Leer primero!	Kit fijación
(GB)	<b>Assembly instructions</b> Read first!	Fixation Kit
(F)	<b>Instruction de montage</b> Lire en premier!	Kit fixation
(D)	<b>Montageanleitung</b> Zuerst lesen!	Stützfuß-Kit
(PT)	<b>Instruções de montagem</b> Ler primeiro!	Kit fixação
(PL)	<b>Instrukcja montażu</b> Najpierw przeczytaj!	Element mocujący
(CZ)	<b>Montážní návod</b> Čtěte pozorně!	Fixační kit
(HU)	<b>Szerelési Utasítás</b> Először olvasd el!	Rögzítő készlet
(RO)	<b>Instructiuni de montaj</b> Intai cititi!	Kit de fixare
(HR)	<b>Detaljne upute</b> Prvo pročitati!	Kit za montažu
(GR)	<b>Διαβάστε προσεκτικά τις</b> Οδηγίες Συναρμολόγησης!	Κιβώτιο (Kit) Επισκευής
(TR)	<b>Öncelikle montaj:</b> Talimatlarını okuyunuz!	Montaj kiti
(RU)	<b>Инструкции по монтажу</b> Сначала прочитайте!	Крепежный комплект
(I)	<b>Istruzioni di montaggio</b> Leggere per primo!	Kit di fissaggio
(NL)	<b>Montagehandleiding</b> Eerst lezen!	Bevestigingsset
(SLO)	<b>Navodila za sestavljanje</b> Preberite!	Kit za pričvrstitev



1.



(E) Contenido embalaje: ¡Verificar!

x1



x1



(GB) Package content: Check!

(F) Contenu d'emballage: Vérifier!

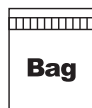
(D) Packungsinhalt: Überprüfen!

(PT) Contéudo embalagem: Verificar!

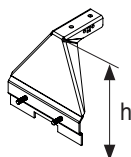
(PL) Zawartość opakowania: sprawdź!

(CZ) Obsah balení: Zkontrolujte!

x1



x6



(855-272)

(HU) Csomag tartalma: Ellenőrizd!

(RO) Pachetul contine: Verificati!

(HR) Sadržaj paketa: Provjeri!

(GR) Ελέγξτε το περιεχόμενο του πακέτου!



(TR) Paket içeriğini: Kontrol ediniz!

(RU) Содержание упаковки: Проверьте!

(I) Contenuto della confezione: Controllare!

(NL) Pakket inhoud: Controleer!

(SLO) Vsebina paketa: Preverite!

Código Code	h			Lote Lot
933-081	11 cm	817-009	3,75 kg	01/14
933-082	16 cm	817-014	4,4 kg	01/15
933-084	22 cm	817-016	5 kg	01/15
933-086	28 cm	817-018	6 kg	01/15

2. 



35x35 mm



52x35 mm  
Aluminium



**pág. 3,4,5,6**



**pág. 7,8,9**

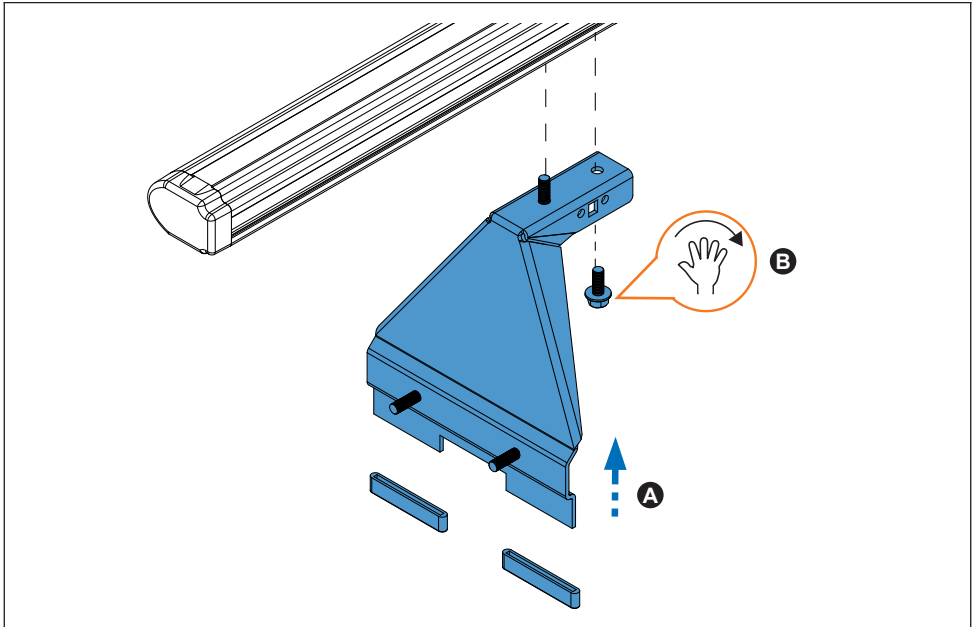
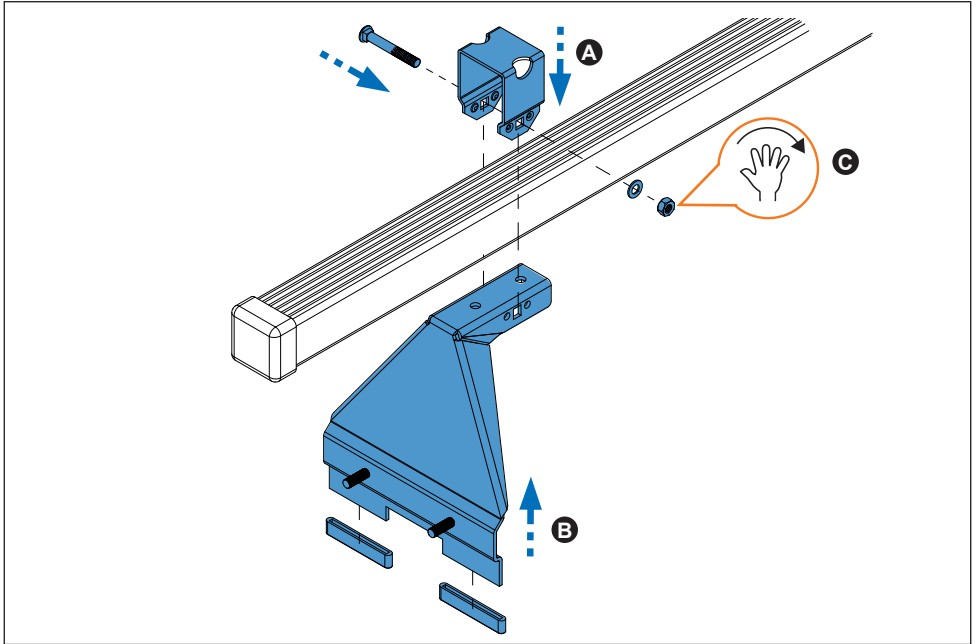


**pág. 10,11,12,13**

3. 

  
35x35 mm

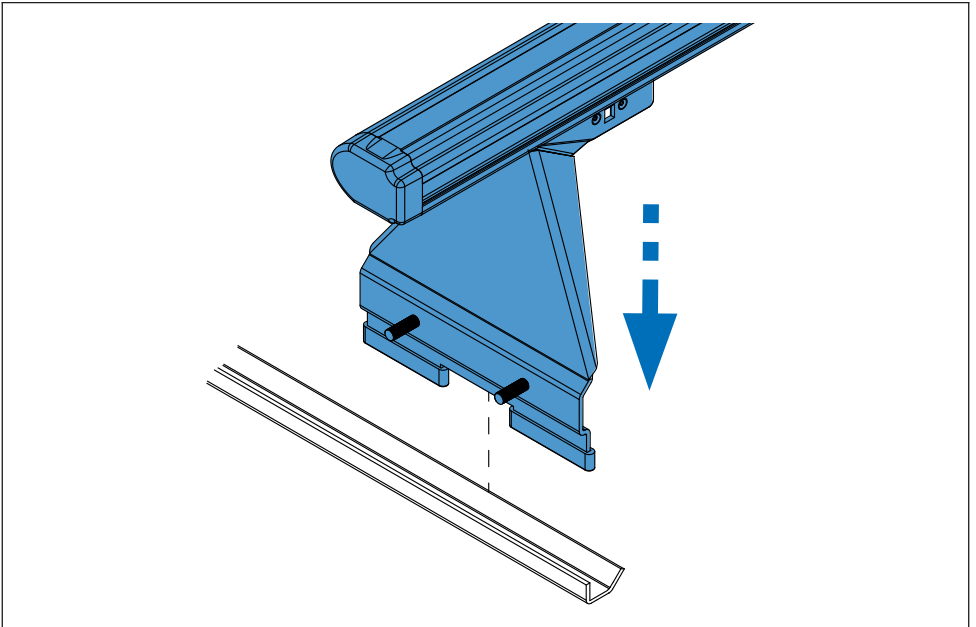
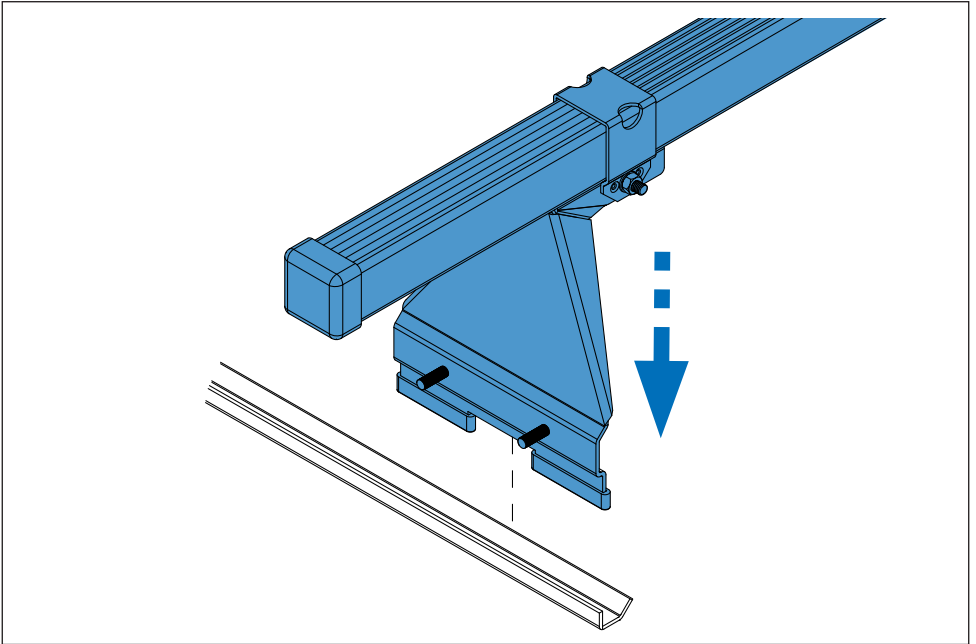
  
52x35 mm  
Aluminium



4. 

  
35x35 mm

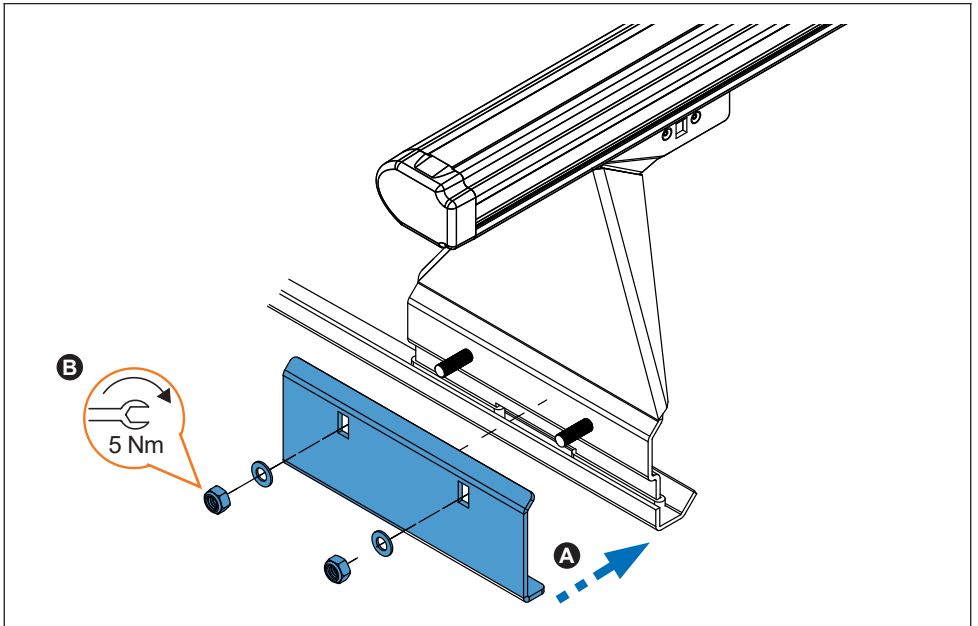
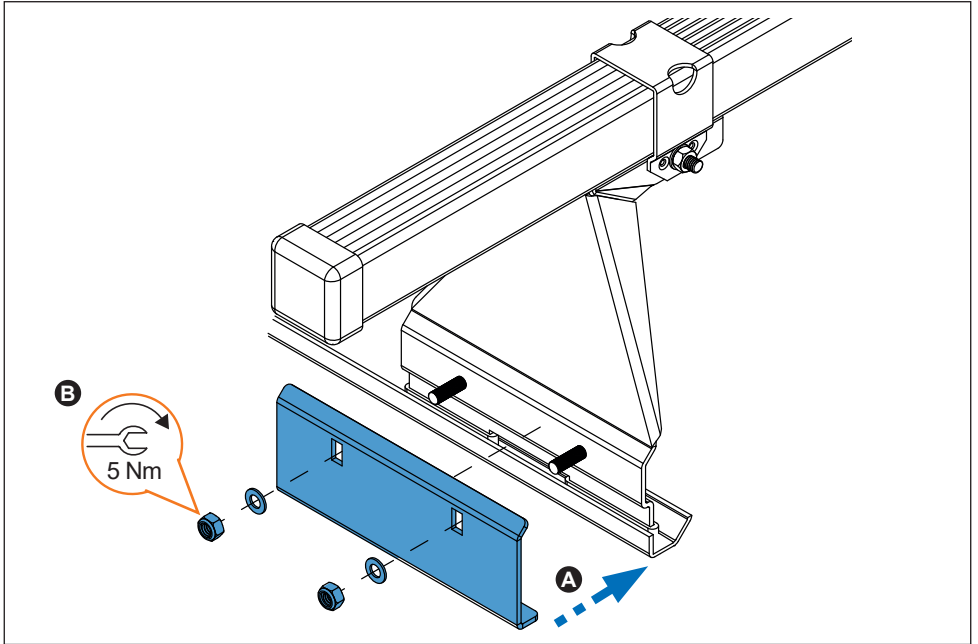
  
52x35 mm  
Aluminium



5. 

  
35x35 mm

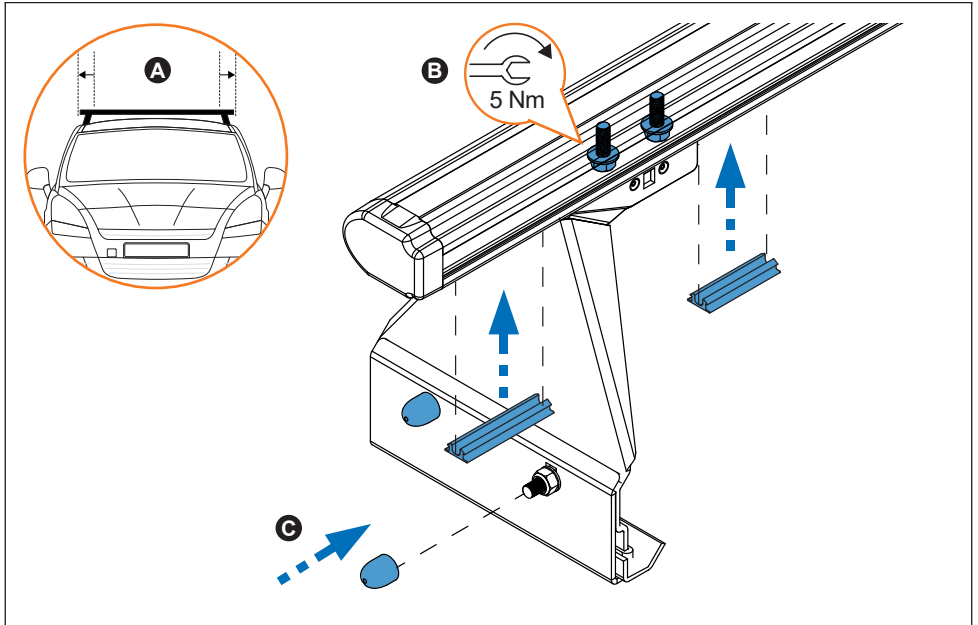
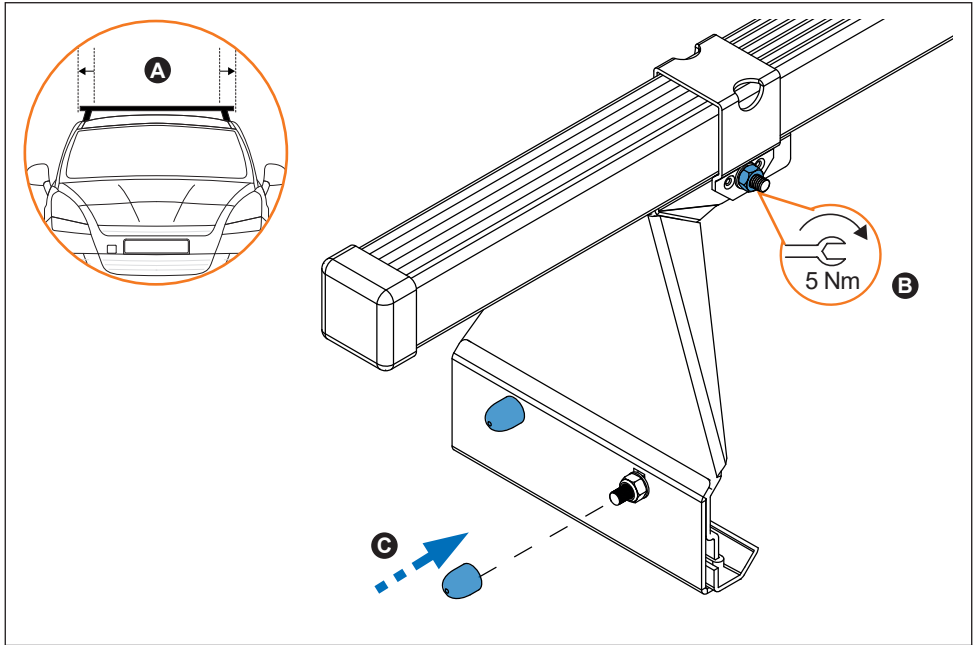
  
52x35 mm  
Aluminium



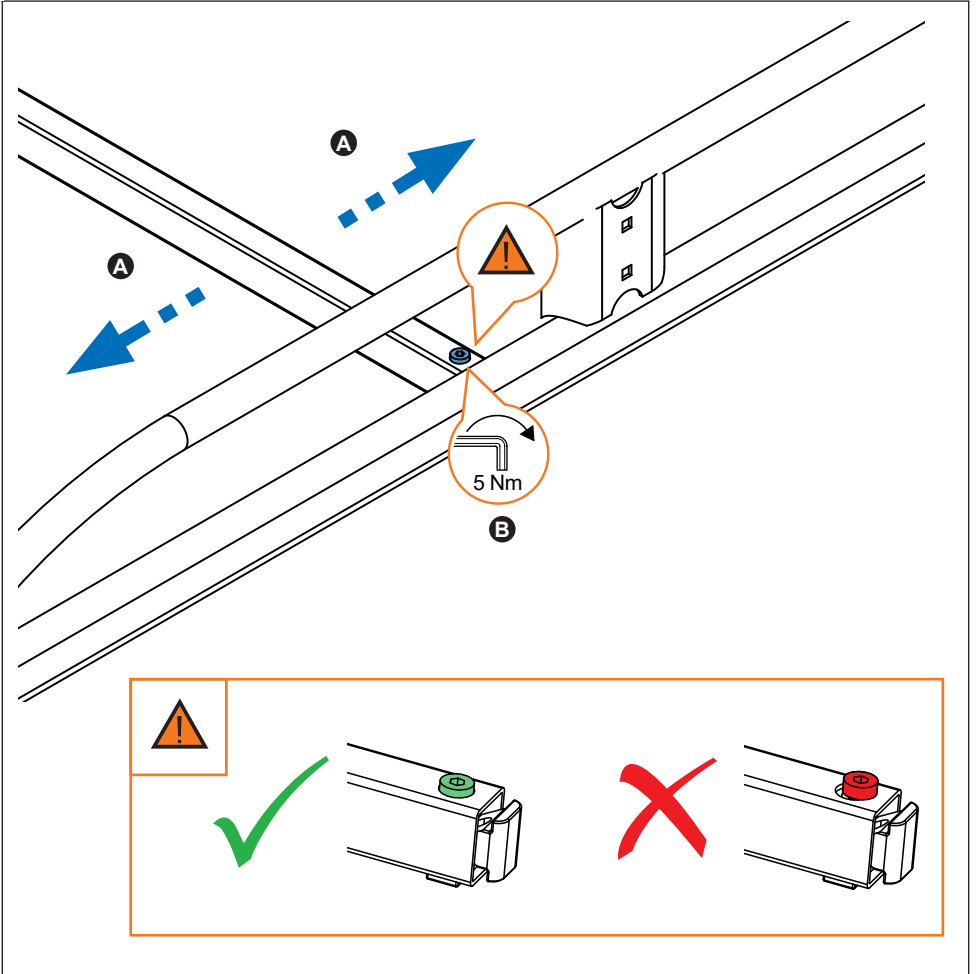
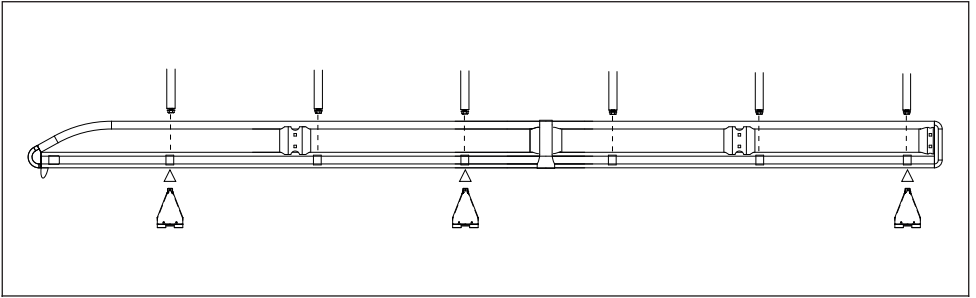
6. 

  
35x35 mm

  
52x35 mm  
Aluminium

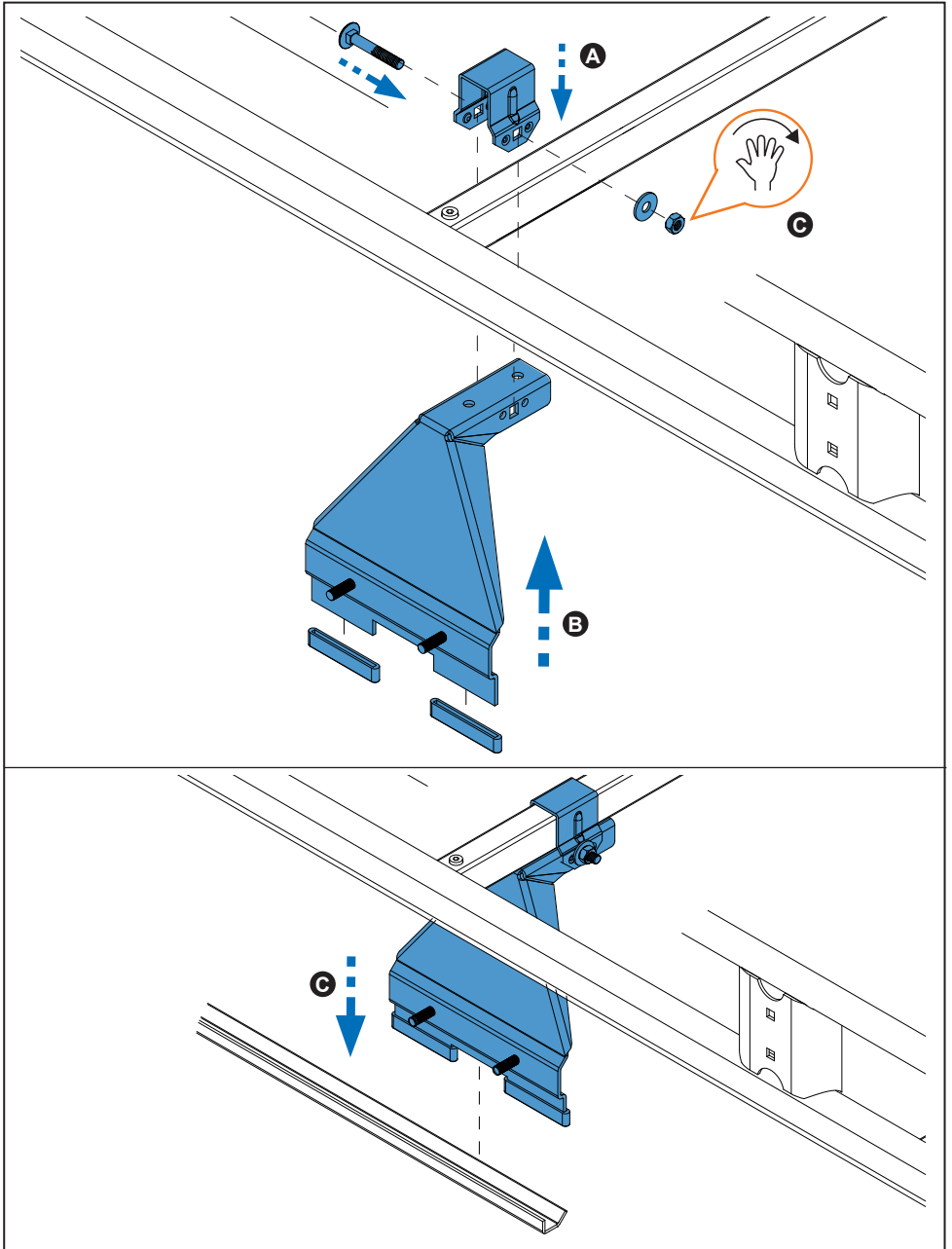


7. 

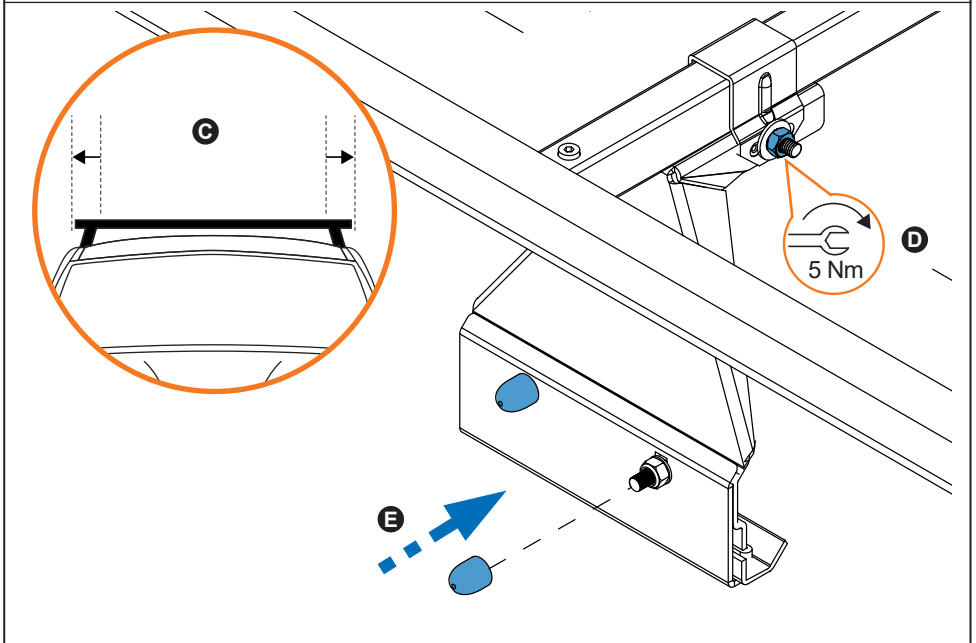
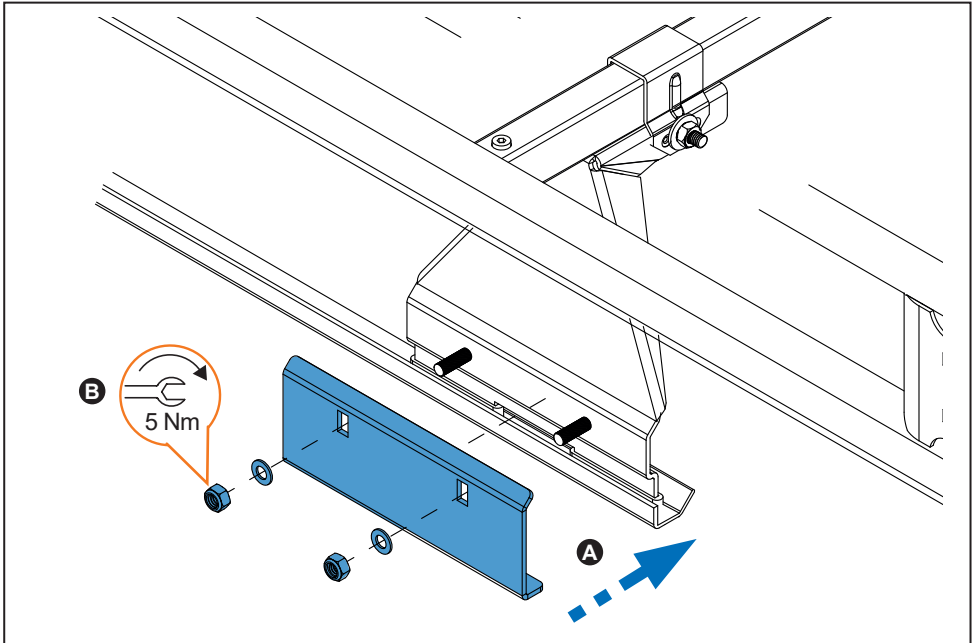




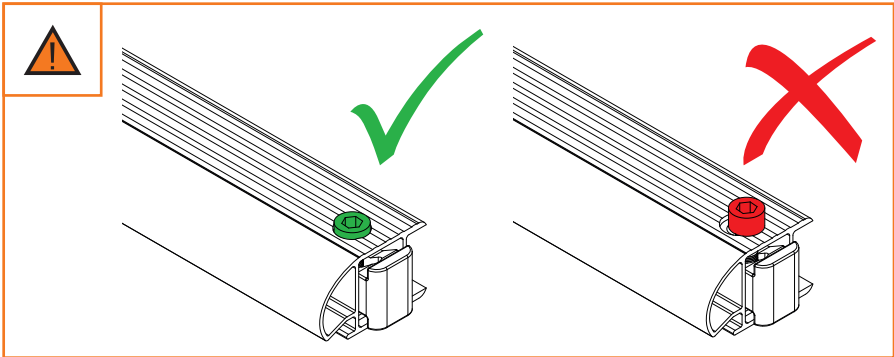
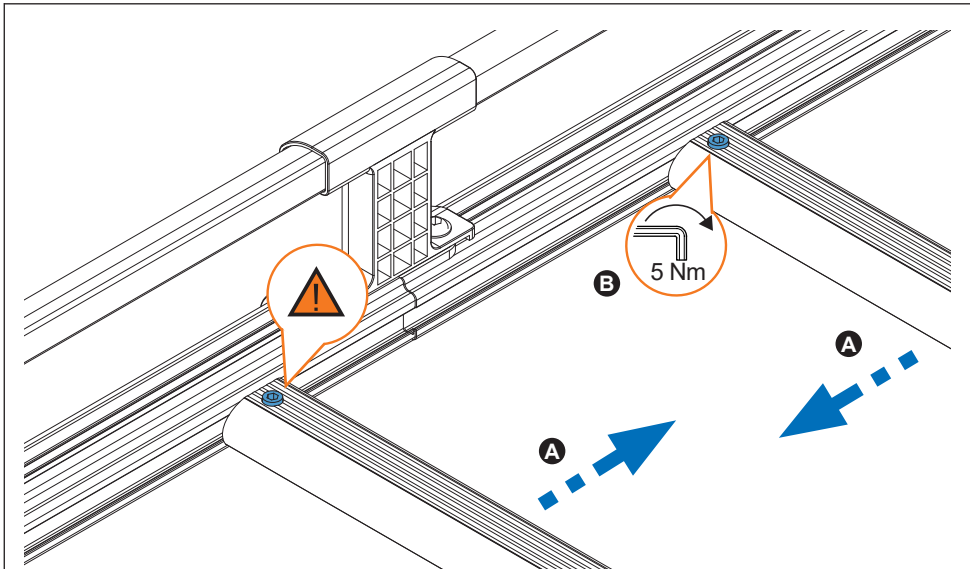
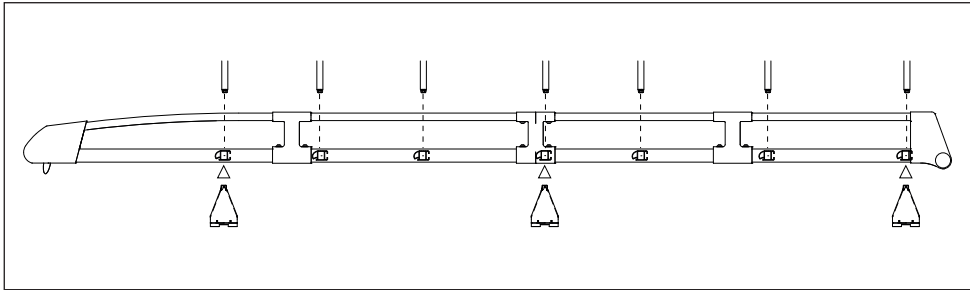
8.



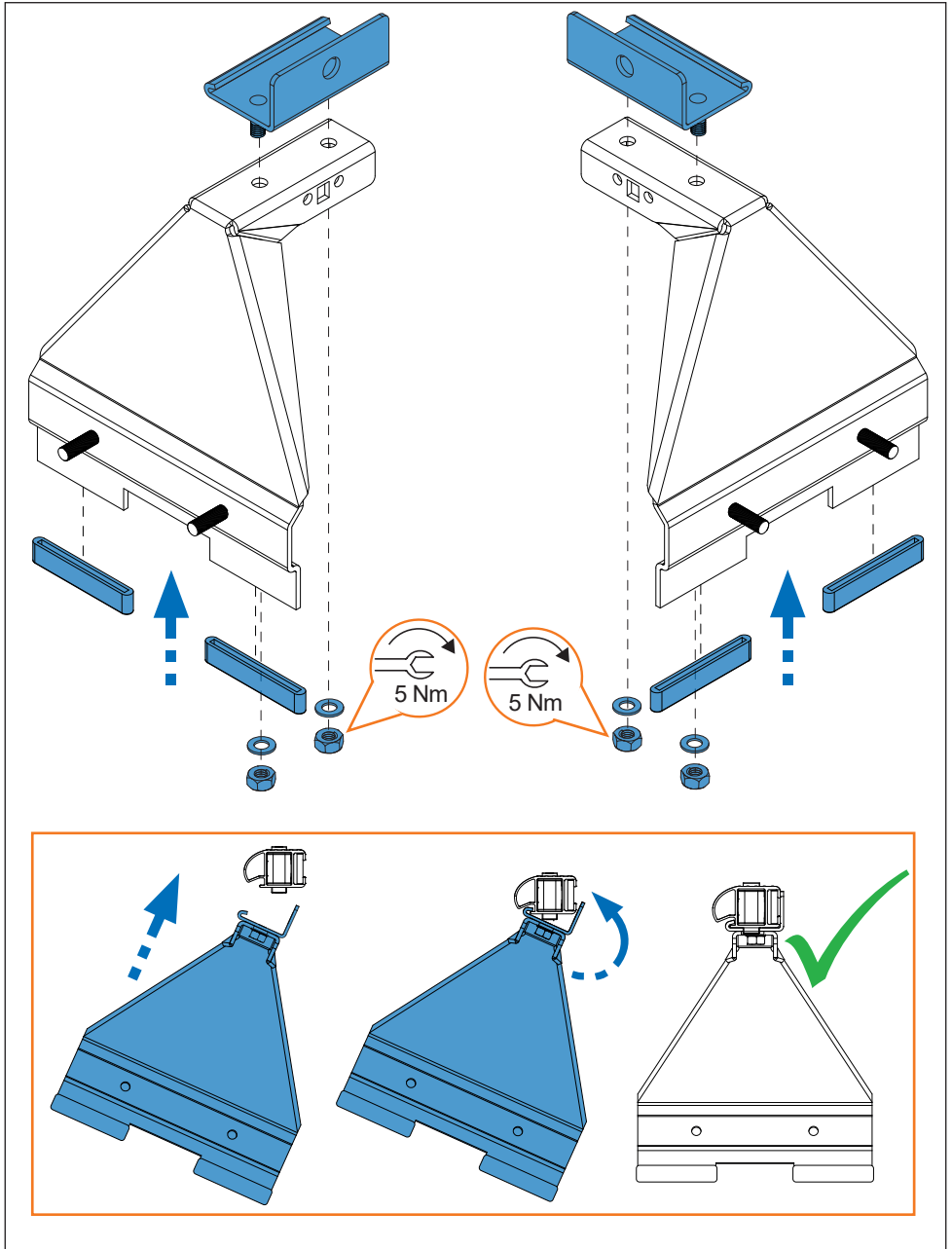
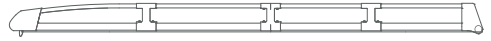
9.



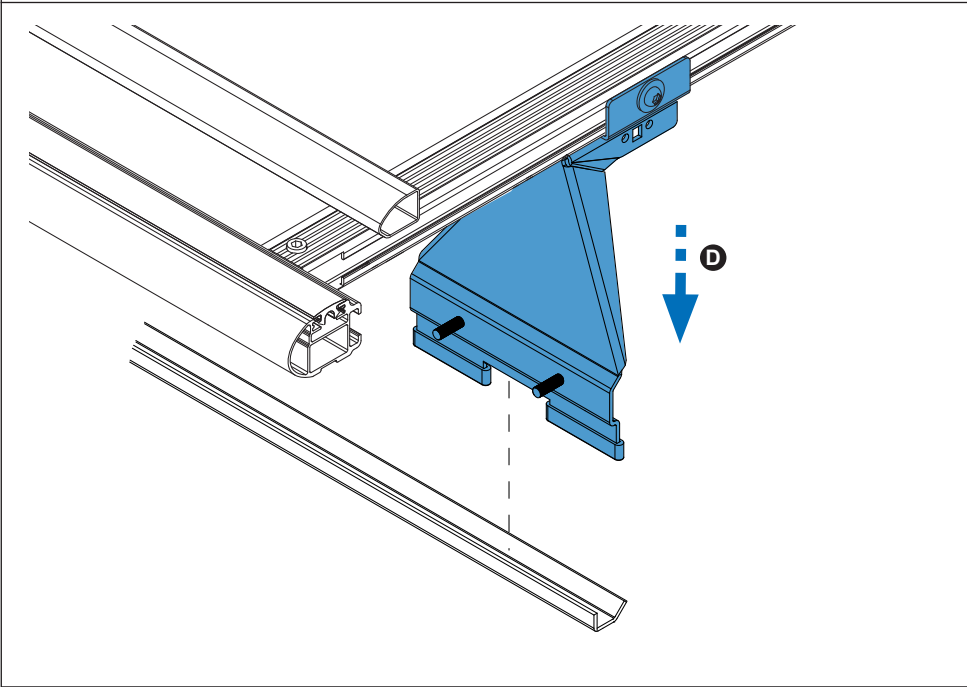
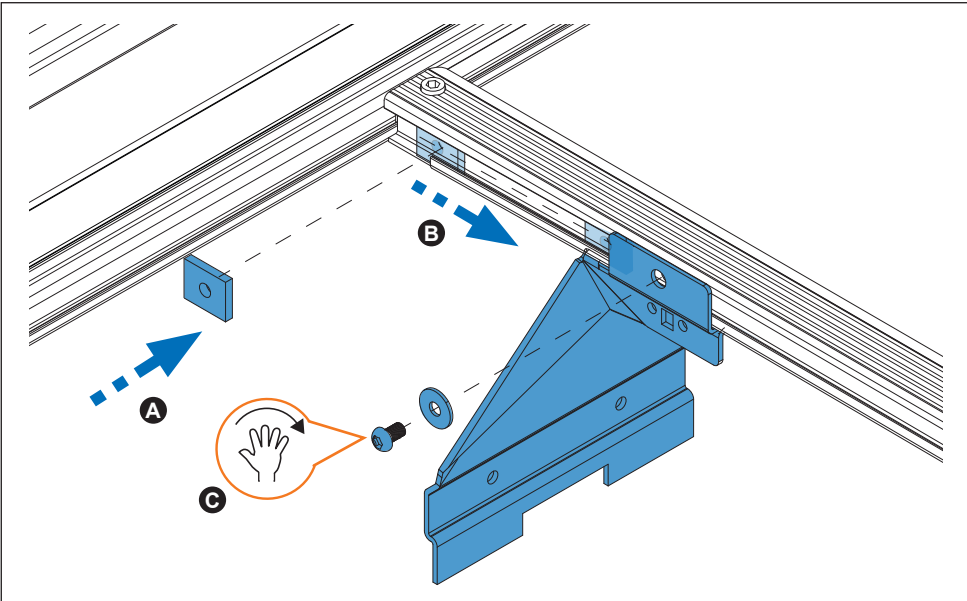
10.



11.



12.



13.

