

# 934-327

Lv7 2020-r2

Modelo-model:

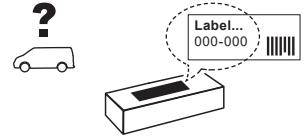
## Kit soportes LCV

Lote-Lot-Lot-Lot:

**01-20**

Peso-Weight-Poids-Gewicht:

**2,23 kg**



**Max: 100 kg**



Código Homologación CEE  
EEC Type Approval Number

**E9** 26 R- 03 3022



**CITY CRASH** (✓)  
Accor ding to ISO/ P. AS 11154:2006

CRUZBER SA  
ES-A14018311  
P.I. Las Salinas II  
14960 - Rute - Spain  
www.cruzber.com

<b>(E)</b>	<b>Instrucción de montaje</b> ¡Leer primero!	Kit fijación
<b>(GB)</b>	<b>Assembly instructions</b> Read first!	Fixation Kit
<b>(F)</b>	<b>Instruction de montage</b> Lire en premier!	Kit fixation
<b>(D)</b>	<b>Montageanleitung</b> Zuerst lesen!	Stützfuß-Kit
<b>(PT)</b>	<b>Instruções de montagem</b> Ler primeiro!	Kit fixação
<b>(PL)</b>	<b>Instrukcja montażu</b> Najpierw przeczytaj!	Element mocujący
<b>(CZ)</b>	<b>Montážní návod</b> Čtěte pozorně!	Fixační kit
<b>(HU)</b>	<b>Szerelési Utasítás</b> Először olvassd el!	Rögzítő készlet
<b>(RO)</b>	<b>Instructiuni de montaj</b> Intai cititi!	Kit de fixare
<b>(HR)</b>	<b>Detaljne upute</b> Prvo pročitati!	Kit za montažu
<b>(GR)</b>	<b>Διαβάστε προσεκτικά τις</b> Οδηγίες Συναρμολόγησης!	Κιβώτιο (Kit) Επισκευής
<b>(TR)</b>	<b>Öncelikle montaj:</b> Talimatlarını okuyunuz!	Montaj kiti
<b>(RU)</b>	<b>Инструкции по монтажу</b> Сначала прочитайте!	Крепежный комплект
<b>(I)</b>	<b>Istruzioni di montaggio</b> Leggere per primo!	Kit di fissaggio
<b>(NL)</b>	<b>Montagehandleiding</b> Eerst lezen!	Bevestigingsset
<b>(SLO)</b>	<b>Navodila za sestavljanje</b> Preberite!	Kit za pričvrstitev



1.

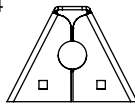


(E) Contenido embalaje: ¡Verificar!

x1



x4



(500)

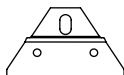
(GB) Package content: Check!

(F) Contenu d'emballage: Vérifier!

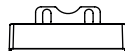
(D) Packungsinhalt: Überprüfen!

(PT) Contéudo embalagem: Verificar!

x4



x4



(PL) Zawartość opakowania: sprawdź!

(CZ) Obsah balení: Zkontrolujte!

(HU) Csomag tartalma: Ellenőrizd!

2x (881)

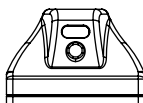
2x (882)

(012-234)

(RO) Pachetul contine: Verificati!

(HR) Sadržaj paketa: Provjeri!

x4



(813-074)

x3



(GR) Ελέγξτε το περιεχόμενο του πακέτου!

(TR) Paket içeriğini: Kontrol ediniz!

(RU) Содержание упаковки: Проверьте!

1x (805-024)

1x (810-090)

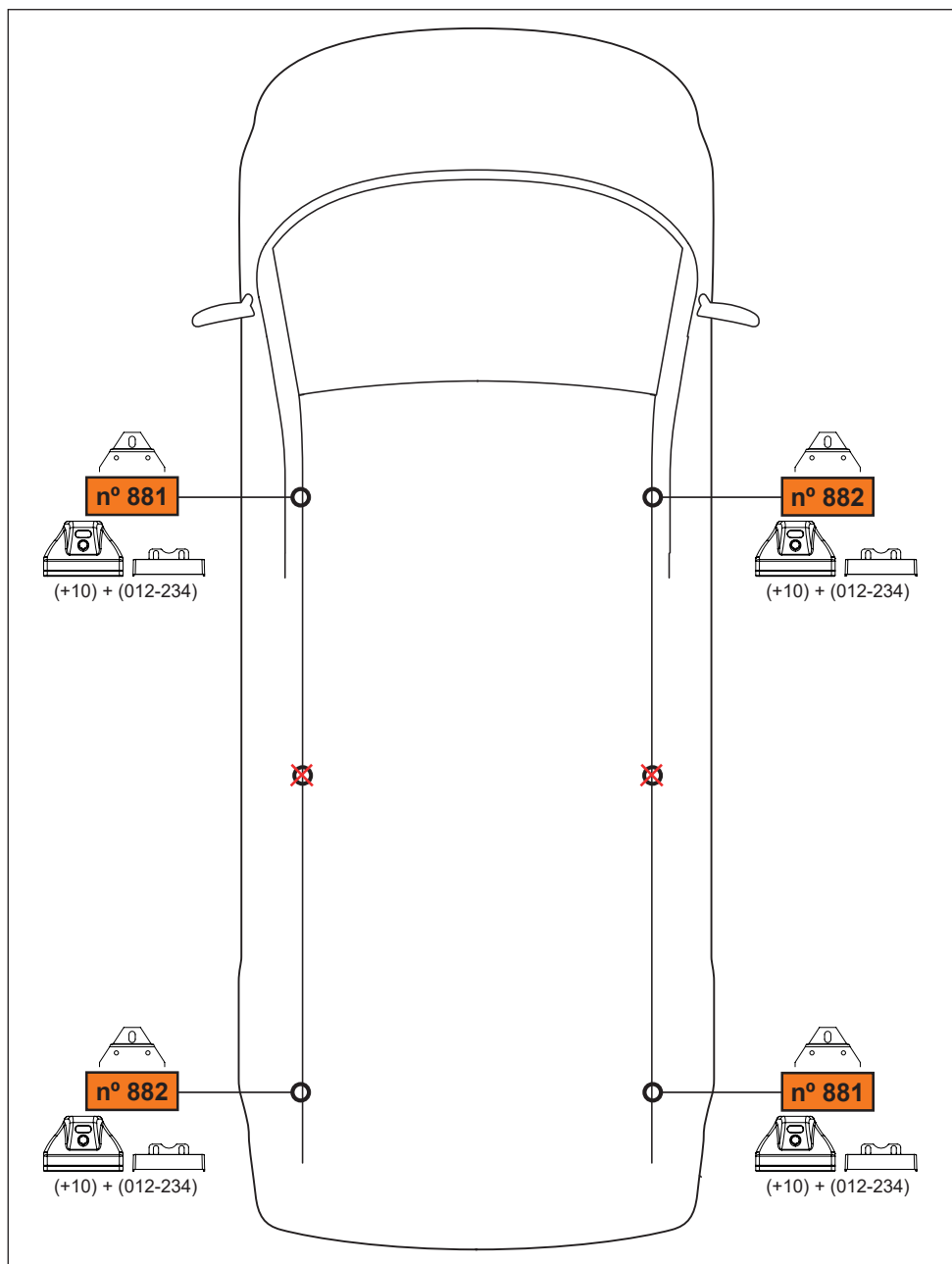
1x (810-114)

(I) Contenuto della confezione: Controllare!

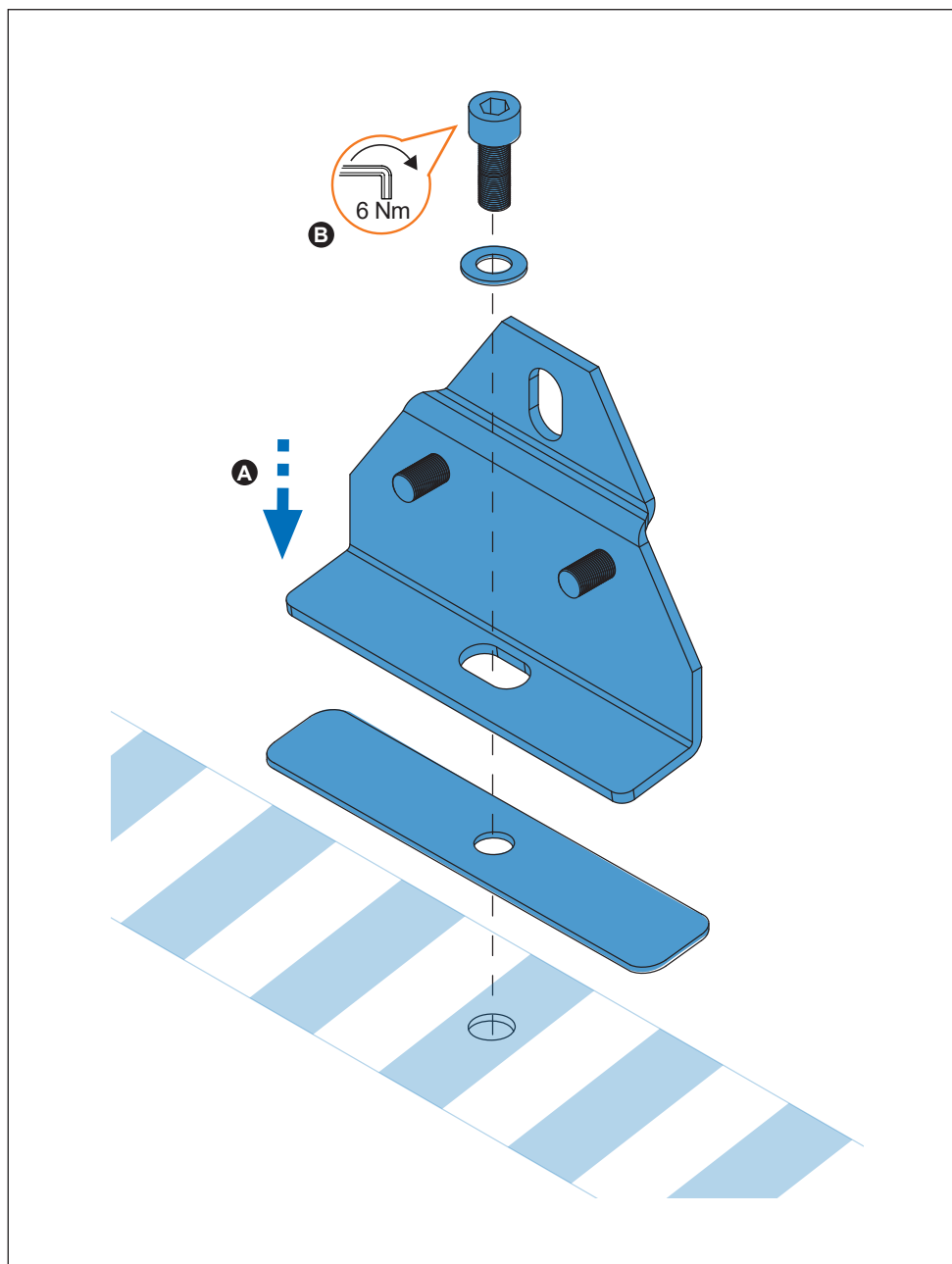
(NL) Pakket inhoud: Controleer!

(SLO) Vsebina paketa: Preverite!

## 2.



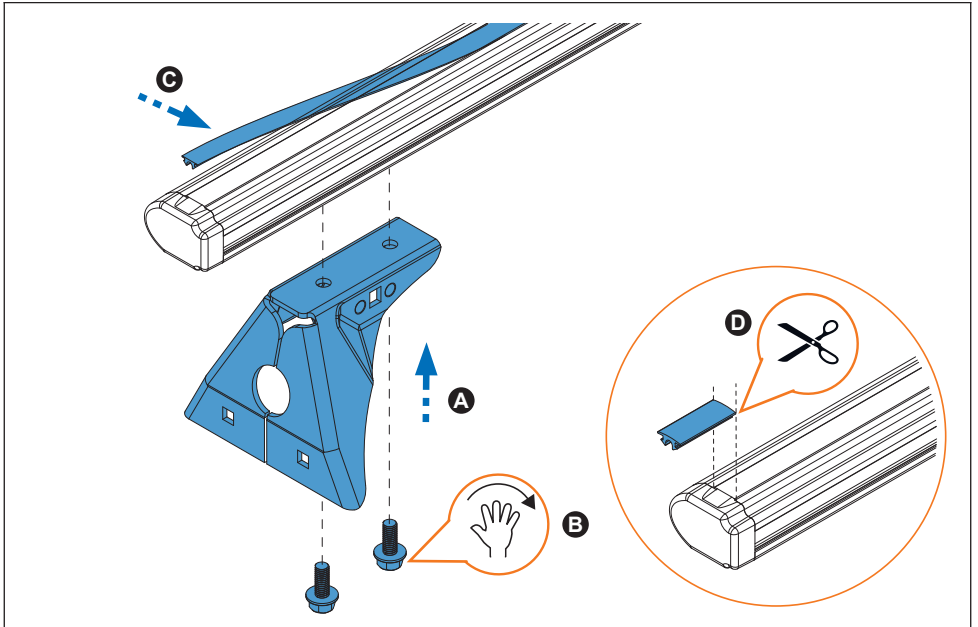
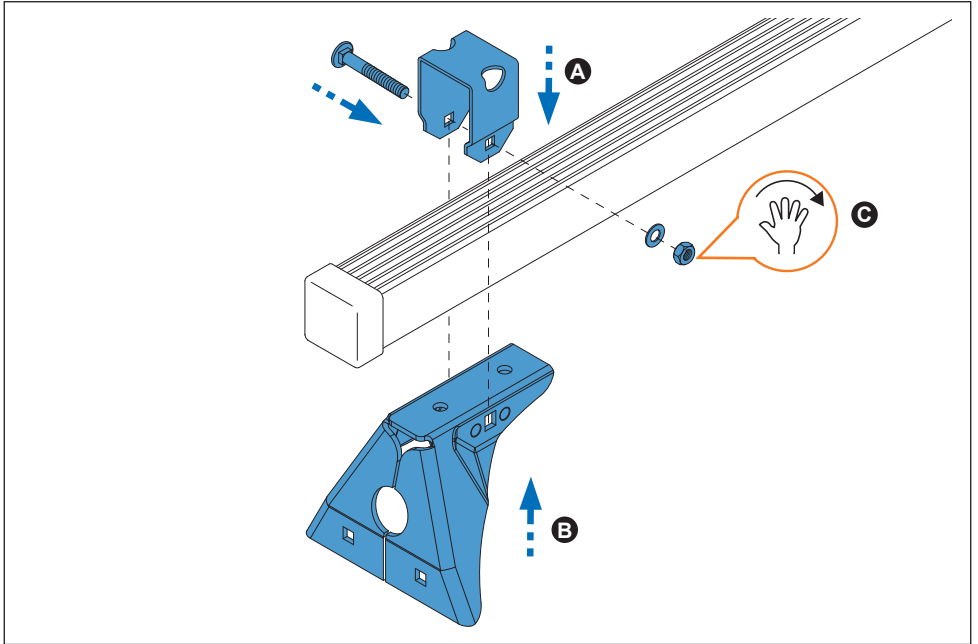
3. 



4. 

  
35x35 mm

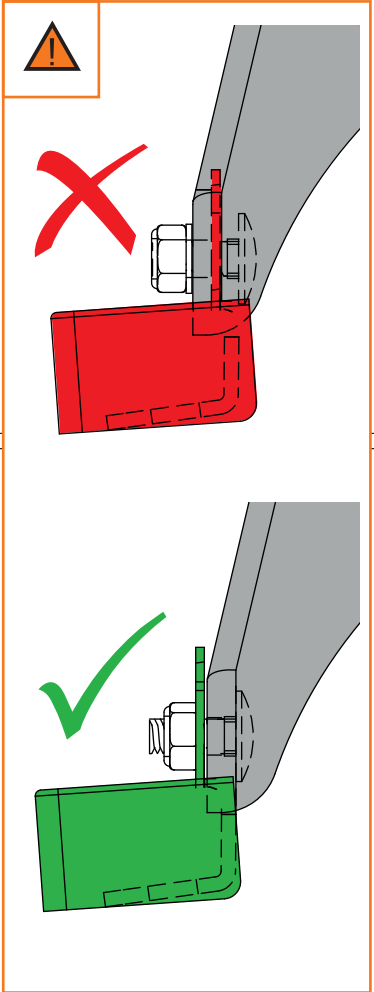
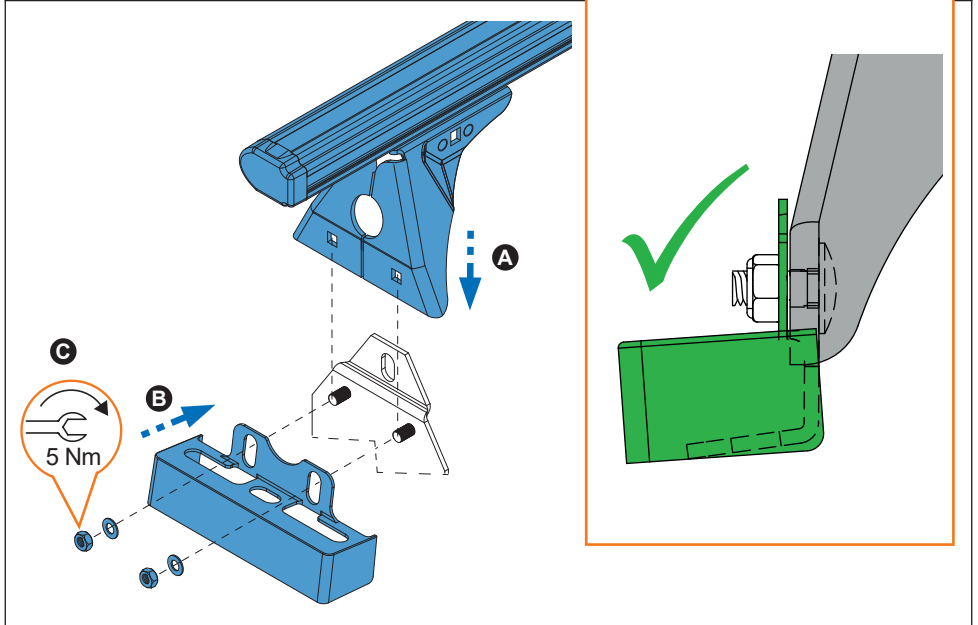
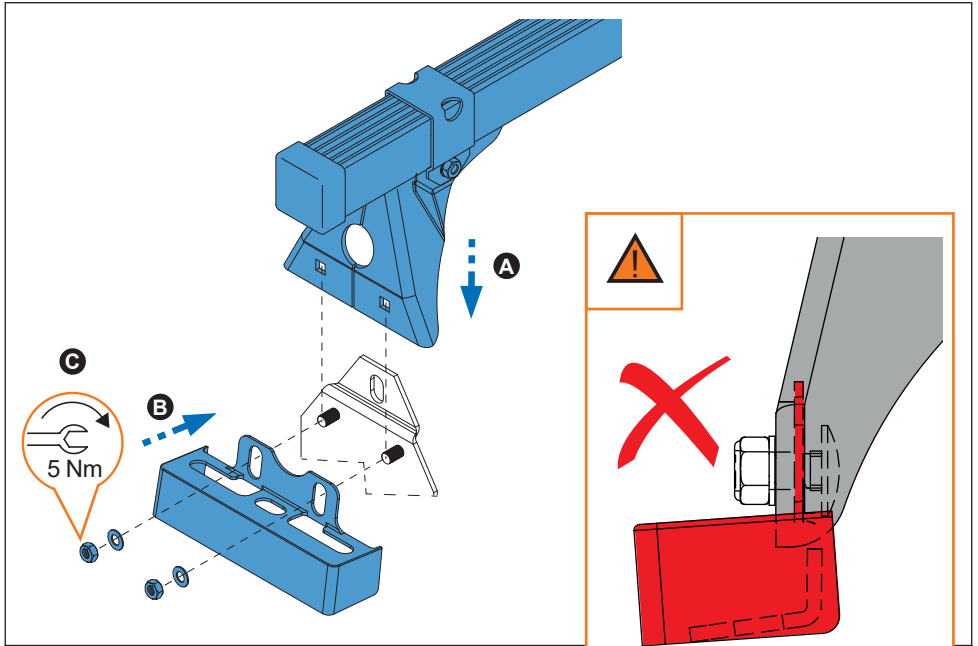
  
52x35 mm  
Aluminium



5. 

  
35x35 mm

  
52x35 mm  
Aluminium



6. 

  
35x35 mm

  
52x35 mm  
Aluminium

