



940-012

Lv7 2021-r2

Modelo-model:

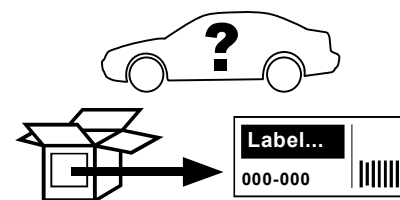
Cruz Criterium

Lote-Lot-Lot-Lot:

02-21

Peso-Weight-Poids-Gewicht:

1,60 kg



Certificación-certification:



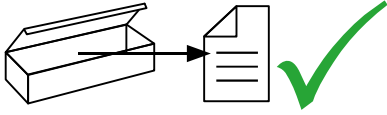
DIN 75302/02.91

CRUZBER SA
ES-A14018311
P.I. Las Salinas II
14960 - Rute - Spain
www.cruzber.com

(E)	Instrucción de montaje ¡Leer primero!	Accesorio
(GB)	Assembly instructions Read first!	Accessory
(F)	Instruction de montage Lire en premier!	Accessoire
(D)	Montageanleitung Zuerst lesen!	Zubehör
(PT)	Instruções de montagem Ler primeiro!	Accesório
(PL)	Instrukcja montażu Najpierw przeczytaj!	Wyposażenie
(CZ)	Montážní návod Čtěte pozorně!	Příslušenství
(HU)	Szerelési Utasítás Először olvasd el!	Kiegészítő
(RO)	Instructiuni de montaj Intai cititi!	Dodaci
(HR)	Detaljne upute Prvo procitati!	Accesoriju
(GR)	Διαβάστε προσεκτικά τις Οδηγίες Συναρμολόγησης!	Αξεσουάρ
(TR)	Öncelikle montaj: Talimatlarını okuyunuz!	Aksesuar
(RU)	Инструкции по монтажу Сначала прочитайте!	Аксессуары
(I)	Istruzioni di montaggio Leggere per primo!	Accessori
(NL)	Montagehandleiding Eerst lezen!	Accessoires
(SLO)	Navodila za sestavljanje Preberite!	Dodatek



1.

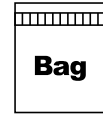


(E) Contenido embalaje: ¡Verificar!

x 1

x 1

(GB) Package content: Check!



(F) Contenu d'emballage: Vérifier!

(D) Packungsinhalt: Überprüfen!

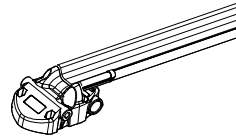
(857-025)

(PT) Contéudo embalagem:
Verificar!

x 1

(PL) Zawartość opakowania:
sprawdź!

(CZ) Obsah balení: Zkontrolujte!



(HU) Csomag tartalma: Ellenőrizd!

(050-202)

(RO) Pachetul contine: Verificati!

(HR) Sadržaj paketa: Provjeri!

(GR) Ελέγξτε το περιεχόμενο: του
πακέτου!

(TR) Paket içeriğini: Control ediniz!

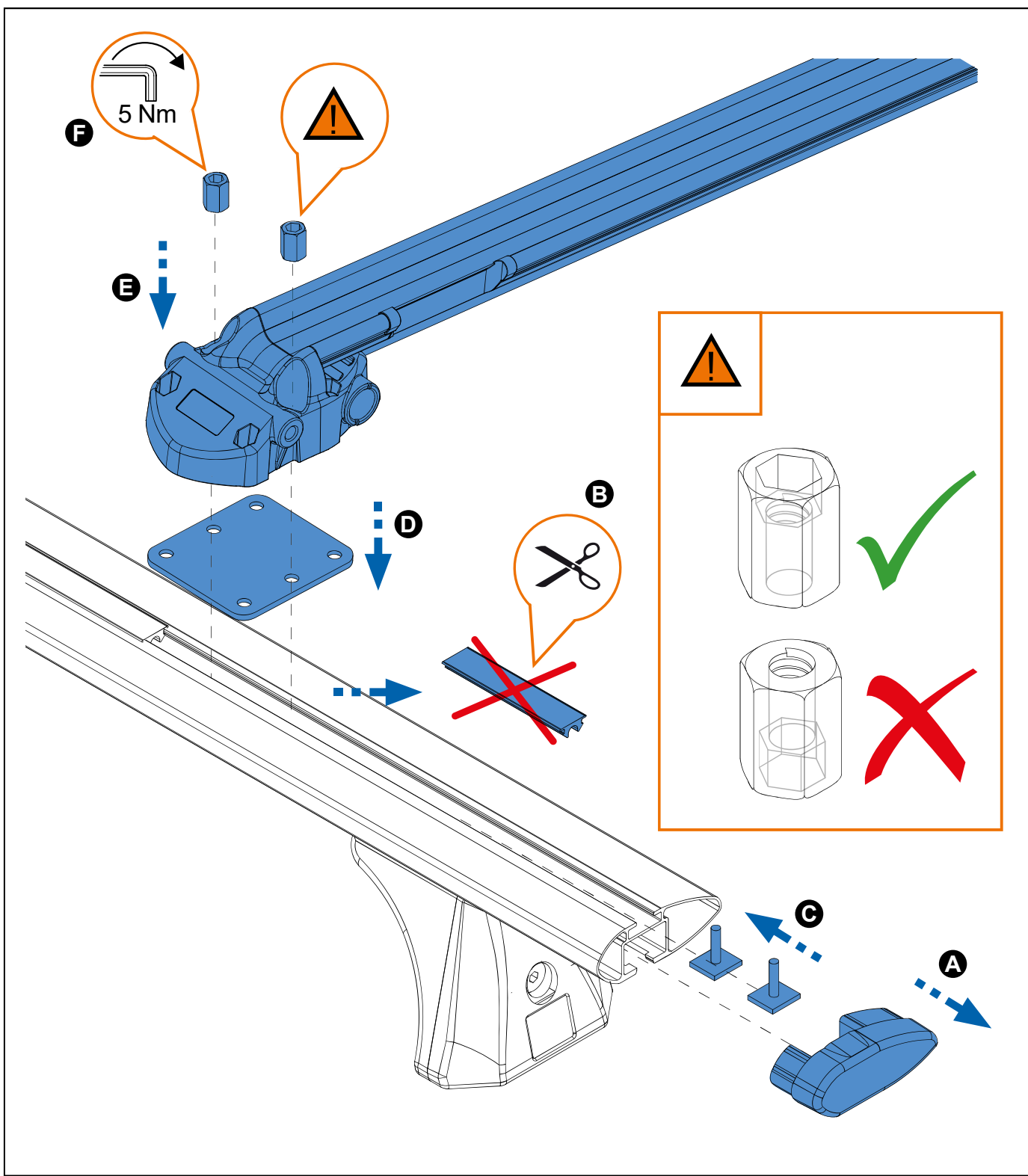
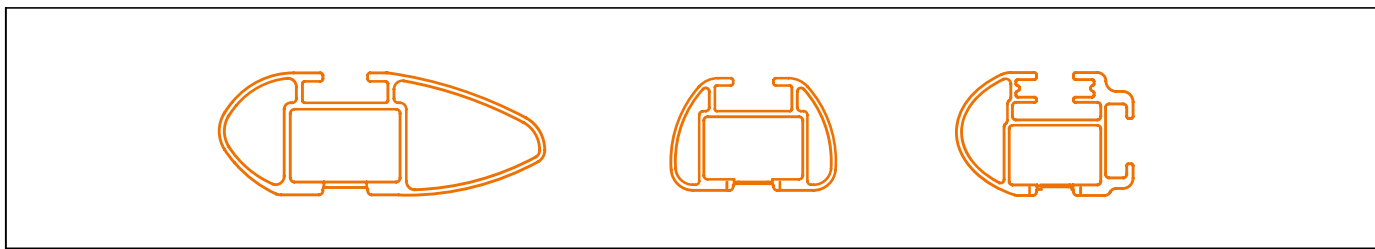
(RU) Содержание упаковки:
Проверьте!


(I) Contenuto della confezione:
Controllare!

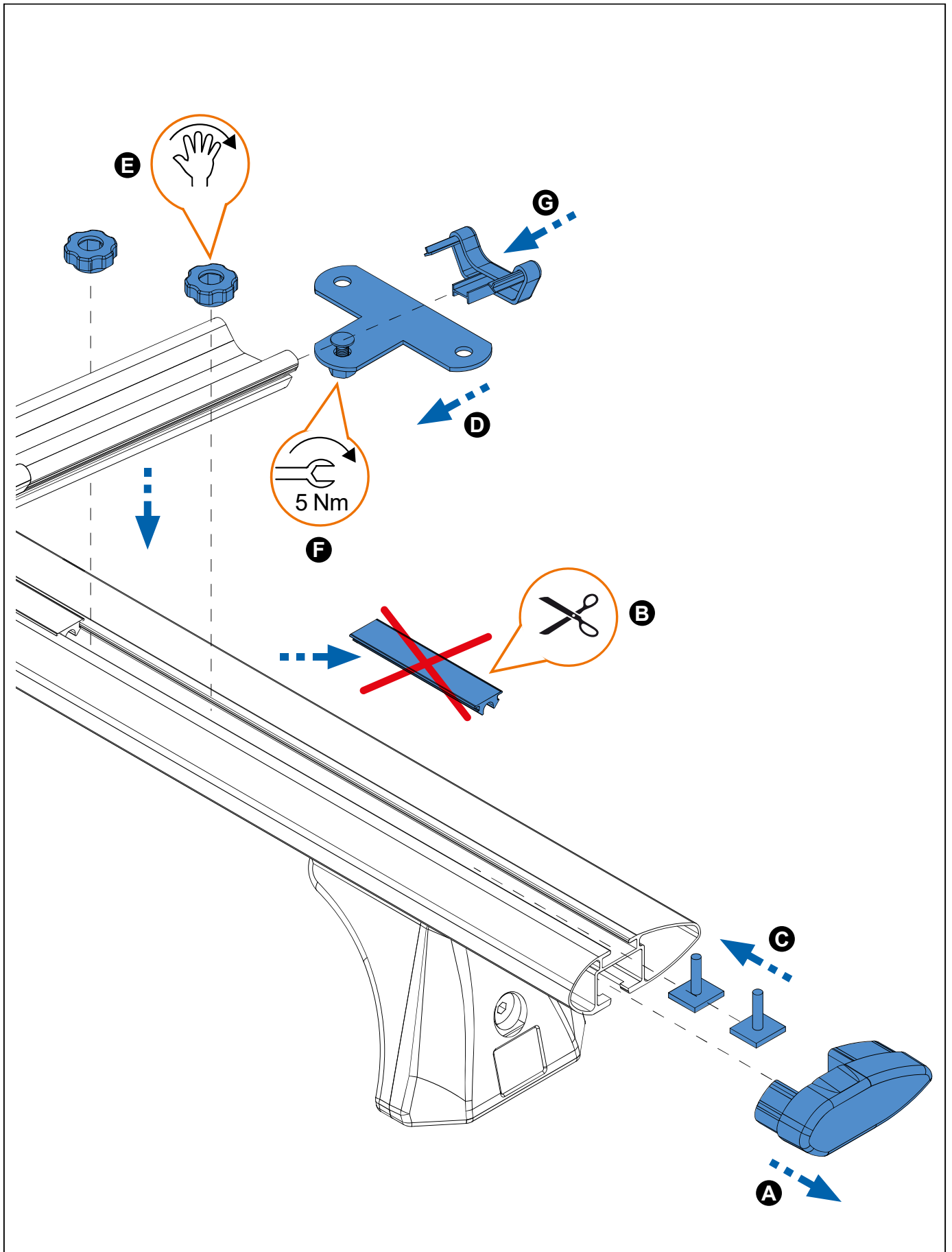
(NL) Pakket inhoud: Controleer!


(SLO) Vsebina paketa: Preverite!

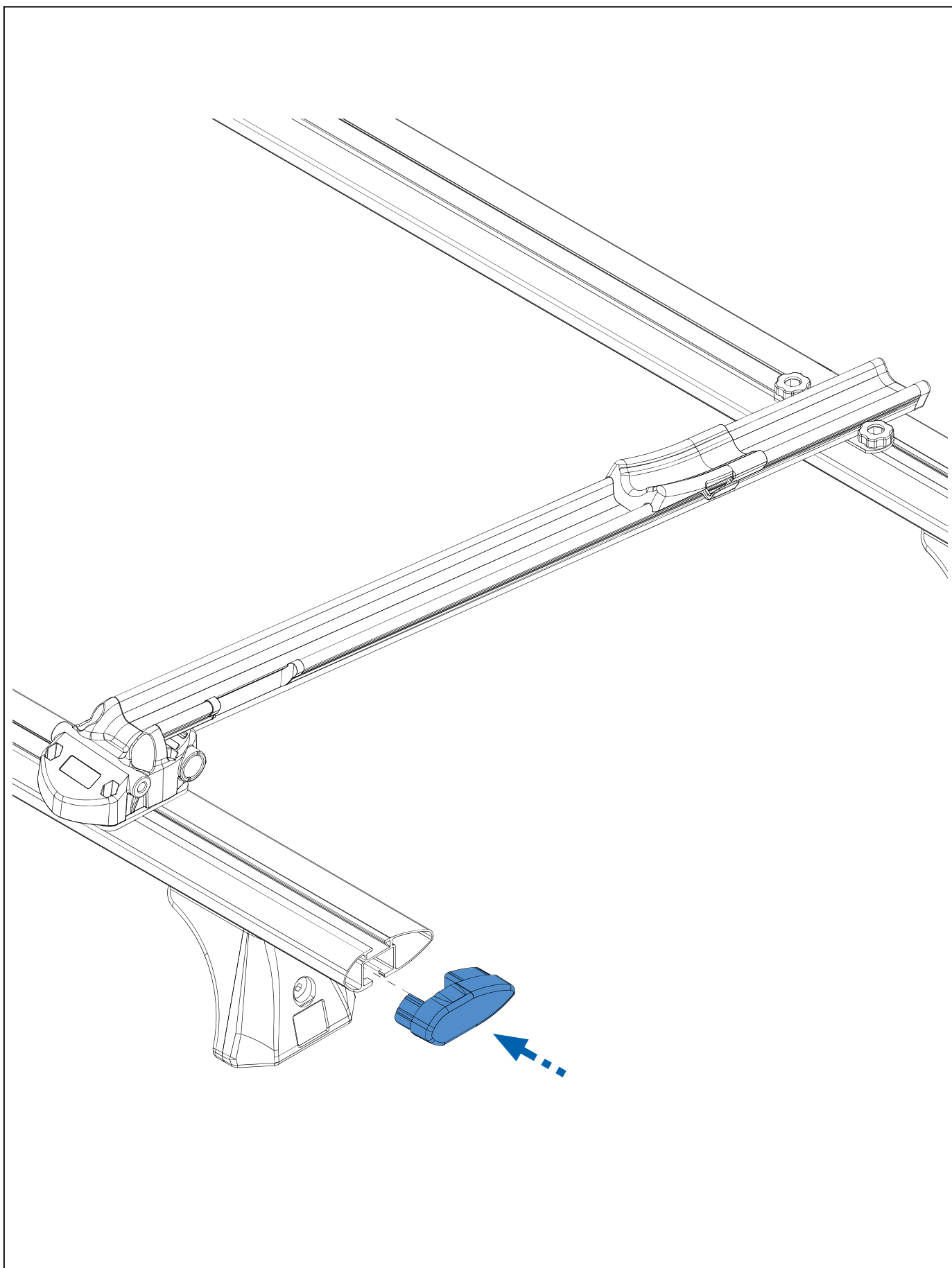
2. 



3. 



4. 



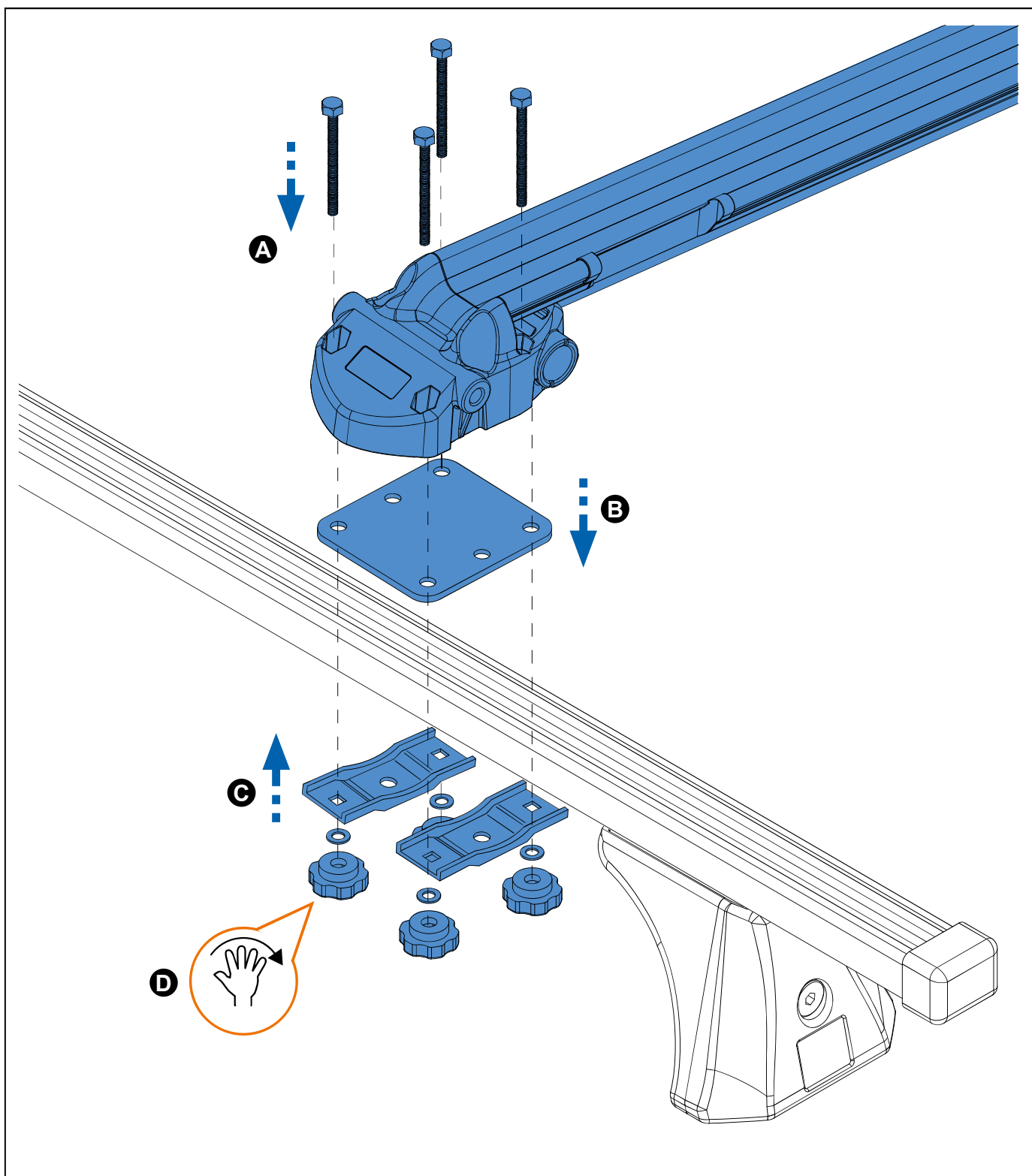
5. 




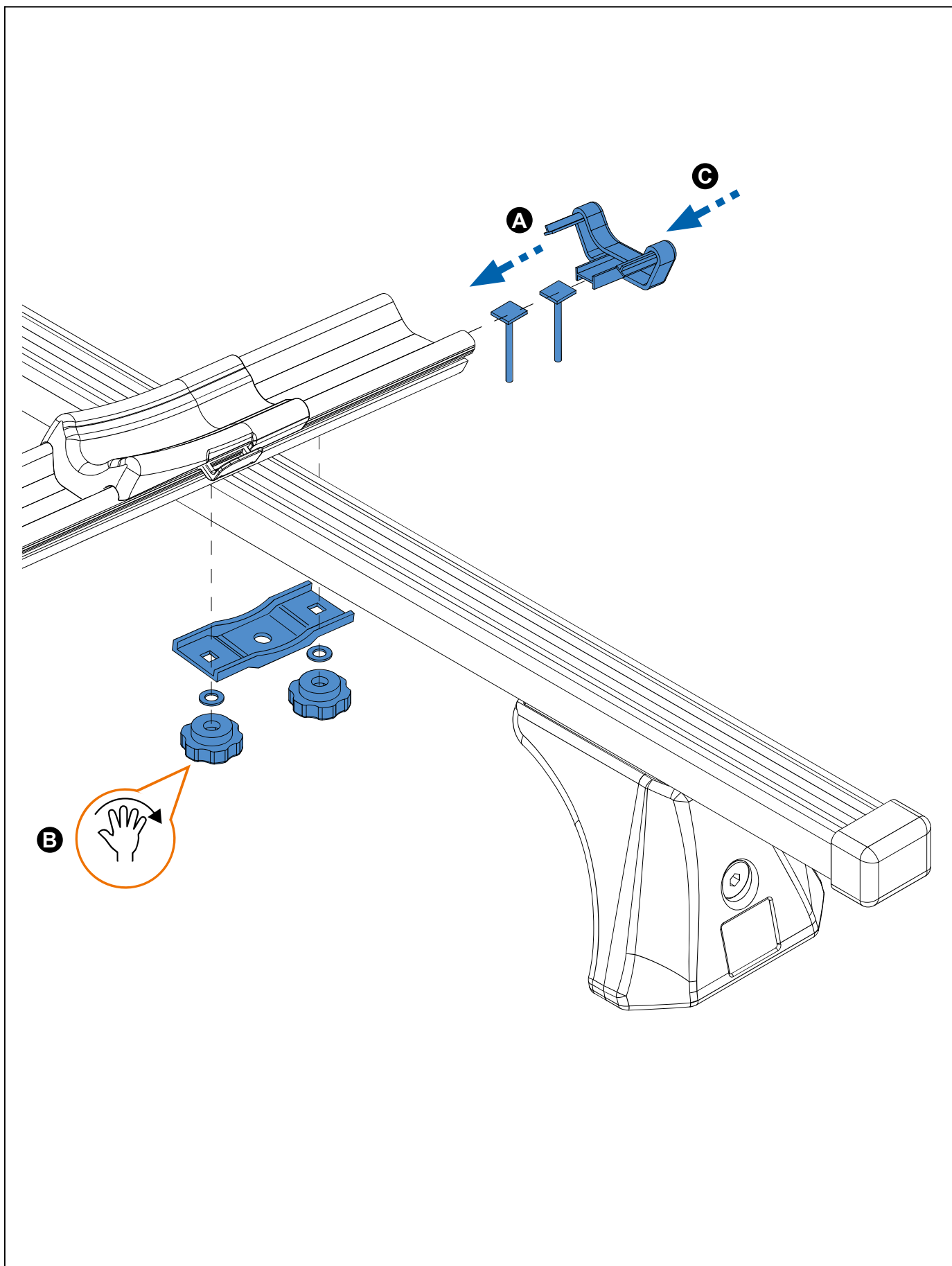
30x20




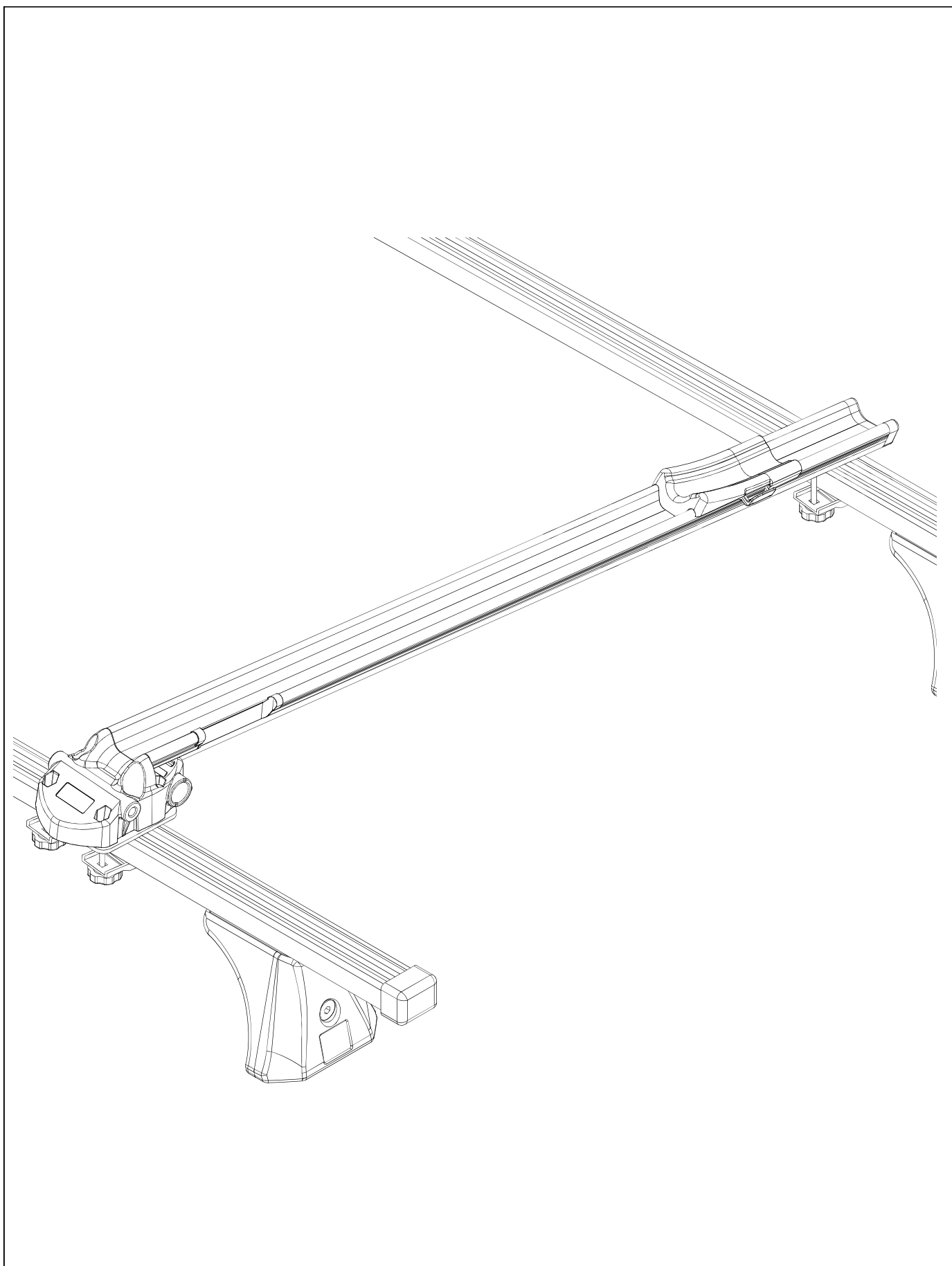
35x35




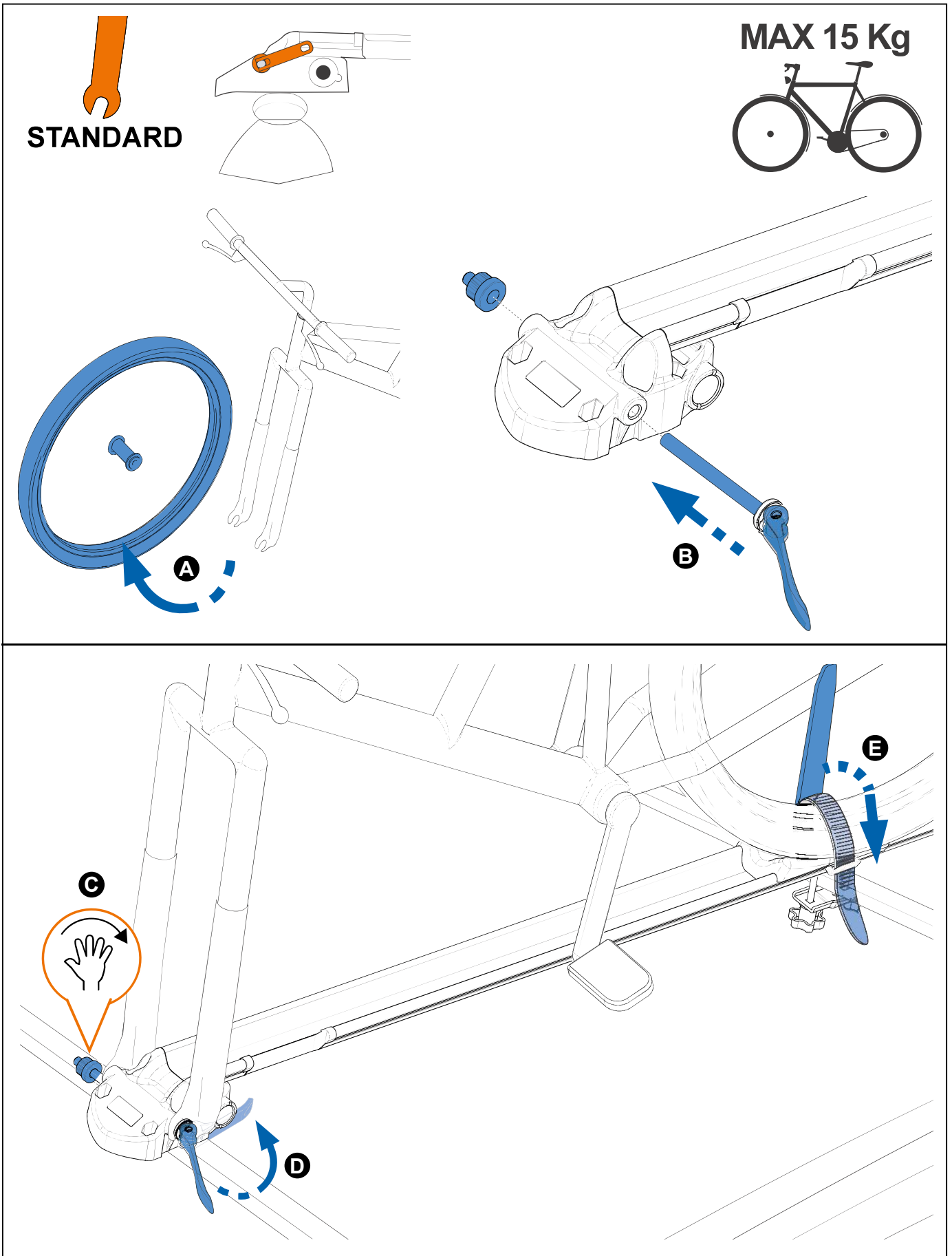
6. 



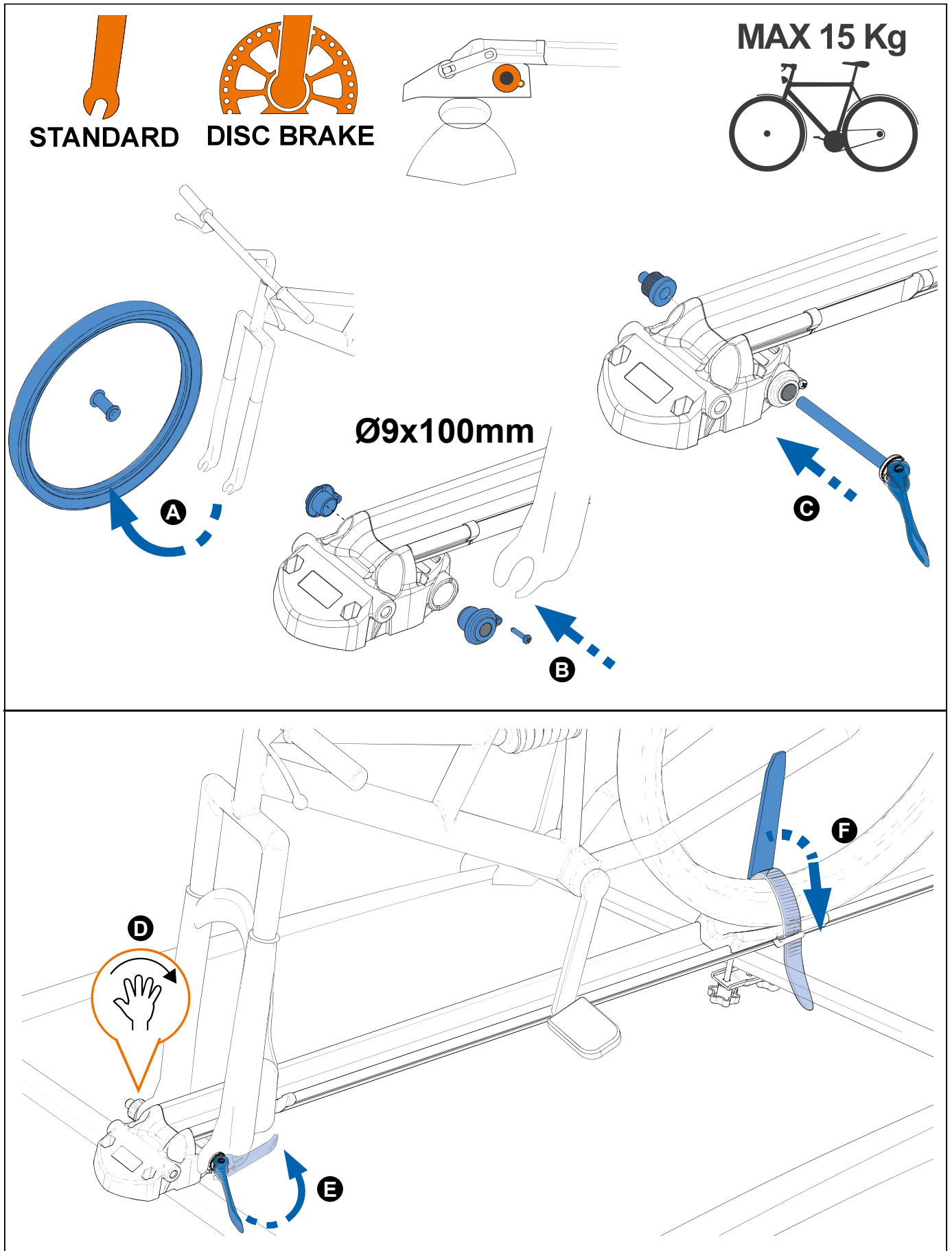
7. 



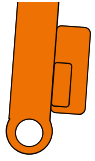
8. 



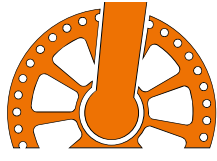
9. 



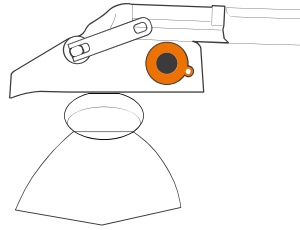
10.



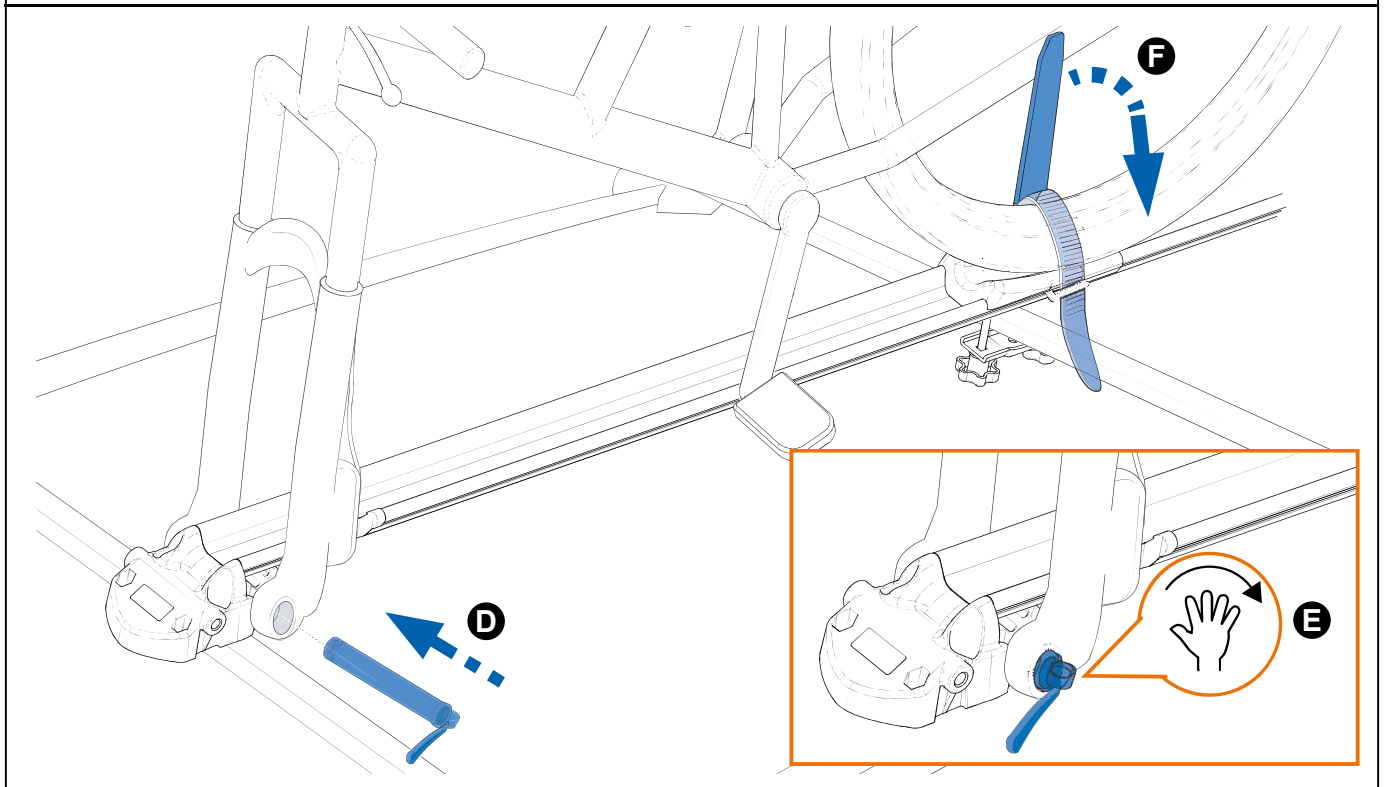
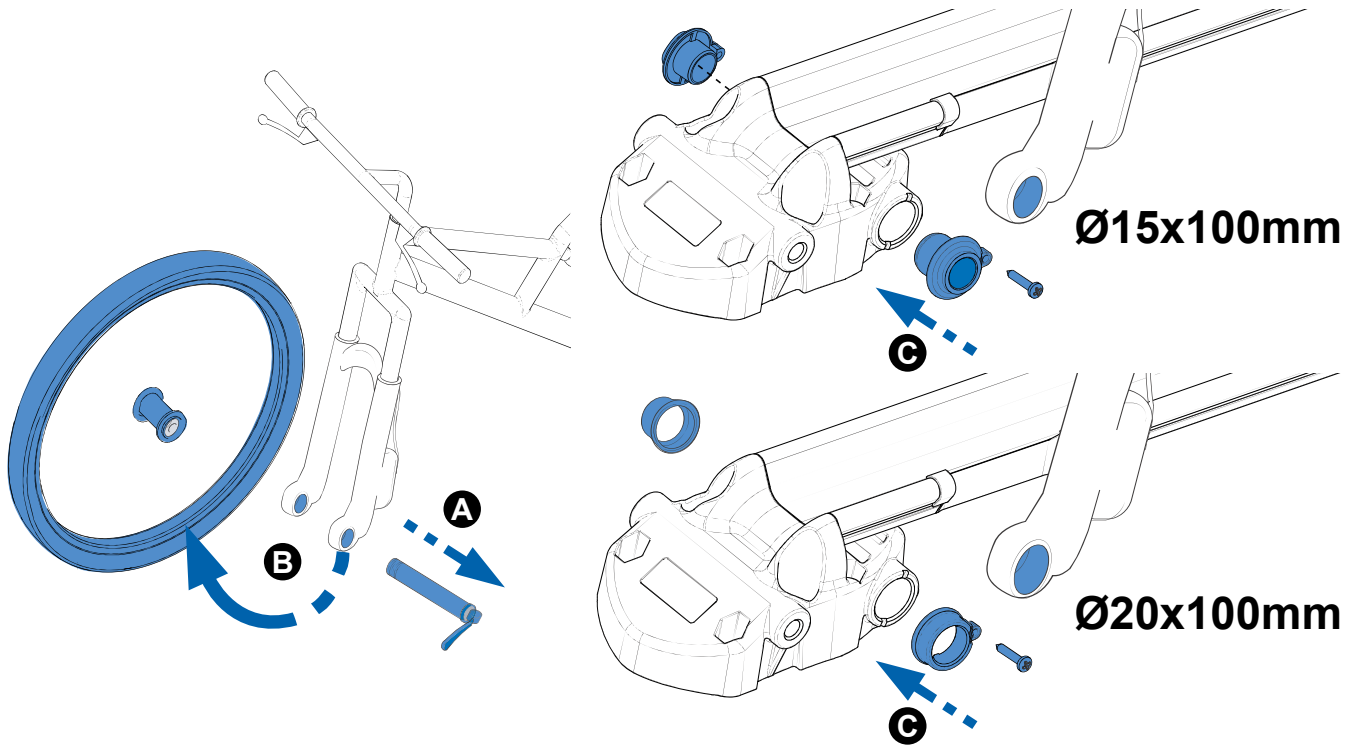
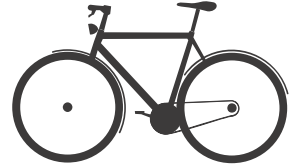
SPECIAL



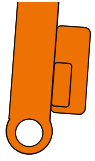
DISC BRAKE



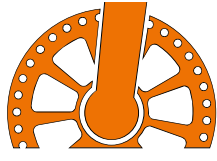
MAX 15 Kg



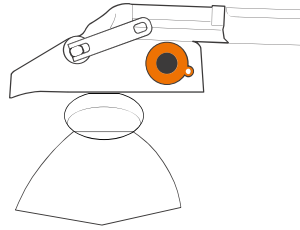
11.



SPECIAL



DISC BRAKE



MAX 15 Kg

