



# 940-22x

Lv7 2019-r15

Modelo-model:

## Cruz Ski-Rack

Lote

Lot

Lot

Lot



Peso

Weight

Poids

Gewicht



CEE - EEC type approval:

**E9**

26 R- 04 3039



**CITY CRASH** (M)

CRUZBER SA  
ES-A14018311  
P.I. Las Salinas II  
14960 - Rute - Spain  
www.cruzber.com

- |  |                                 |
|--|---------------------------------|
| <b>(E)</b> Instrucción de montaje<br>¡Leer primero!            | Portaeskis                      |
| <b>(GB)</b> Assembly instructions<br>Read first!               | Ski carrier                     |
| <b>(F)</b> Instruction de montage<br>Lire en premier!          | Porte-skis                      |
| <b>(D)</b> Montageanleitung<br>Zuerst lesen!                   | Skiträger                       |
| <b>(PT)</b> Instruções de montagem<br>Ler primeiro!            | Porta-skis                      |
| <b>(PL)</b> Instrukcja montażu<br>Najpierw przeczytaj!         | Uchwył narciarski               |
| <b>(CZ)</b> Montážní návod<br>Čtěte pozorně!                   | Nosič na lyže                   |
| <b>(HU)</b> Szerelési Utasítás<br>Először olvasd el!           | Síléstartó                      |
| <b>(RO)</b> Instrucțiuni de montaj<br>Întai cititi!            | Skija nosač                     |
| <b>(HR)</b> Detaljne upute<br>Prvo pročitati!                  | Suport pentru schiuri           |
| <b>(GR)</b> Διαβάστε προσεκτικά τις<br>Οδηγίες Συναρμολόγησης! | Μπάρες για Σκι                  |
| <b>(TR)</b> Öncelikle montaj:<br>Talimatlarını okuyunuz!       | Kayak taşıyıcılar               |
| <b>(RU)</b> Инструкции по монтажу<br>Сначала прочитайте!       | Устройство для<br>перевозки лыж |
| <b>(I)</b> Istruzioni di montaggio<br>Leggere per primo!       | Portasci                        |
| <b>(NL)</b> Montagehandleiding<br>Eerst lezen!                 | Skidragers                      |
| <b>(SLO)</b> Navodila za sestavljanje<br>Preberite!            | Ski Prevozniki                  |



1.



(E) Contenido embalaje: ¡Verificar!

x 1

x 2

(GB) Package content: Check!



(F) Contenu d'emballage: Vérifier!

1x (808-022)

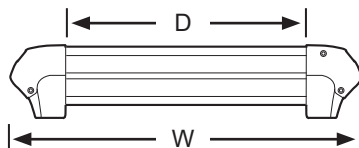
(D) Packungsinhalt: Überprüfen!

1x (857-021)

(PT) Contéudo embalagem:  
Verificar!

x 2

(PL) Zawartość opakowania:  
sprawdź!



(CZ) Obsah balení: Zkontrolujte!

(HU) Csomag tartalma: Ellenőrizd!

(RO) Pachetul contine: Verificati!

(HR) Sadržaj paketa: Provjeri!

(GR) Ελέγξτε το περιεχόμενο: του  
πακέτου!


(TR) Paket içeriğini: Control ediniz!

(RU) Содержание упаковки:  
Проверьте!

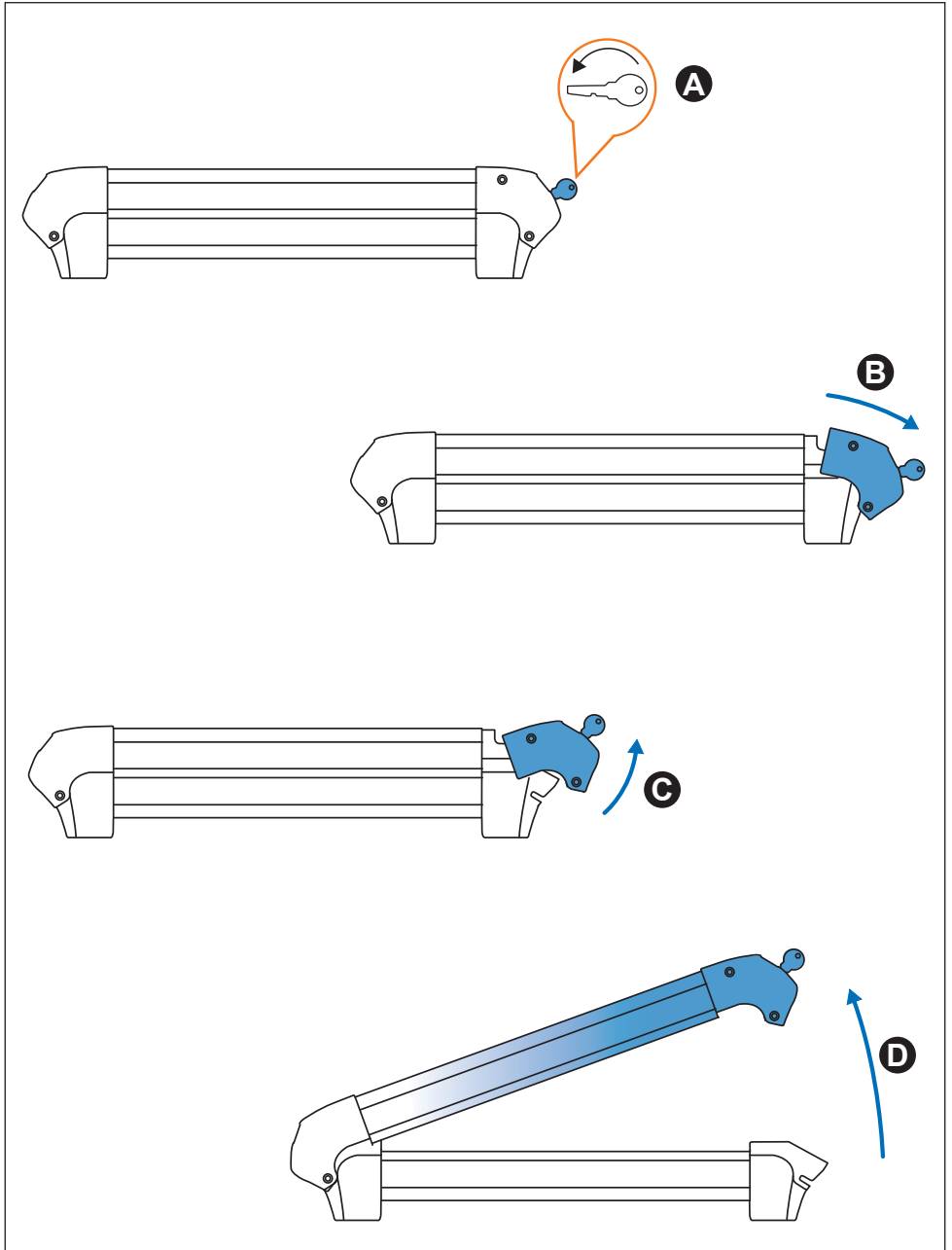
(I) Contenuto della confezione:  
Controllare!

(NL) Pakket inhoud: Controleer!

(SLO) Vsebina paketa: Preverite!

| Código<br>Code | Modelo<br>Model                |  kg | 80x28'5<br>(mm) | 45x30<br>52x35<br>(mm) | 30x20<br>(mm) | ←→<br>W / D<br>(mm) | Pares de skis<br>Pair of skis | Carga máx.<br>Max. load | Lote<br>Lot |
|----------------|--------------------------------|--|-----------------|------------------------|---------------|---------------------|-------------------------------|-------------------------|-------------|
| 940-222        | Cruz<br>Skirack-4<br>(837-229) | 3,80 kg  | •               | •                      | •             | 595 / 405           | 4                             | 24 kg                   | 01/18       |
| 940-223        | Cruz<br>Skirack-6<br>(837-235) | 4,80 kg  | •               | •                      | •             | 795 / 605           | 6                             | 36 kg                   | 01//18      |

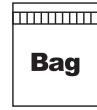
2.



3.

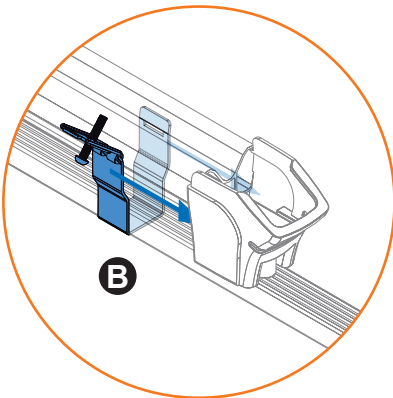
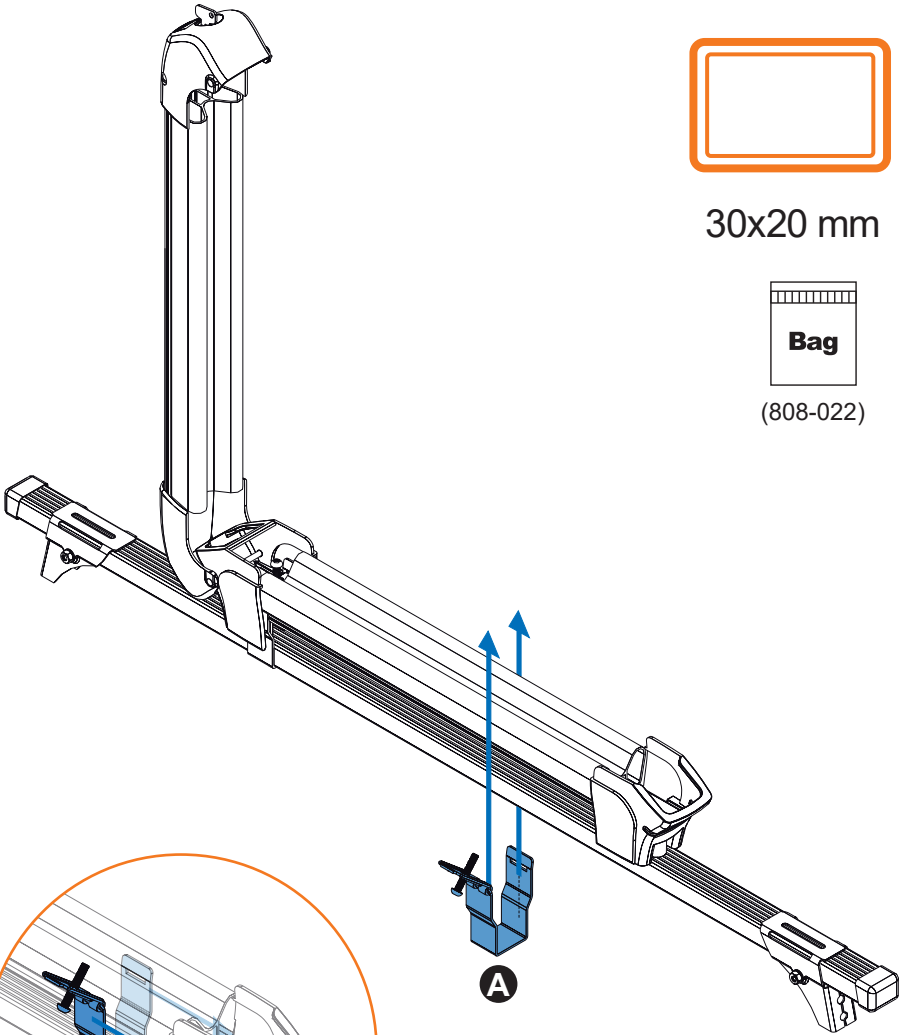


30x20 mm

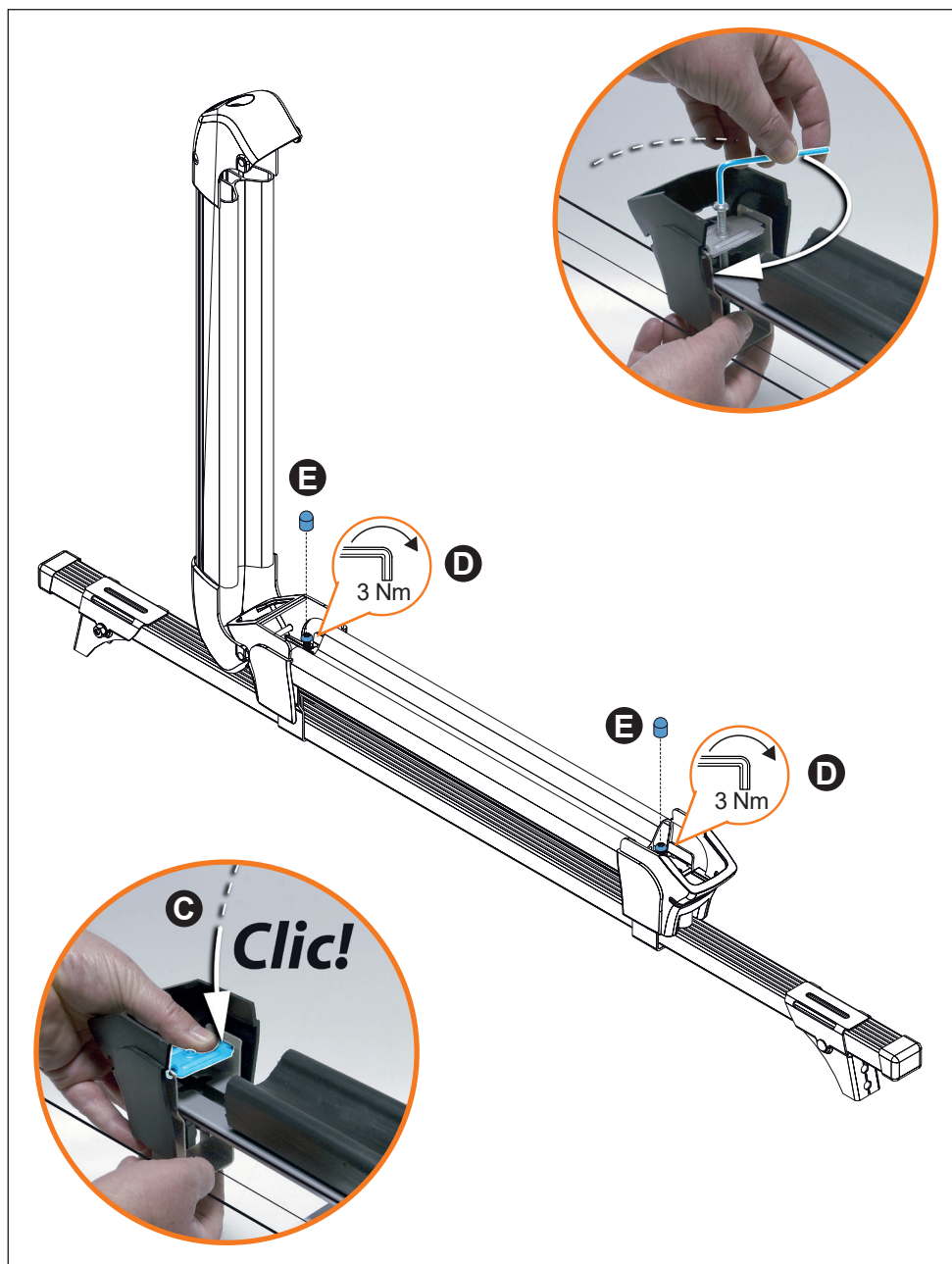


**Bag**

(808-022)



4. 



5.

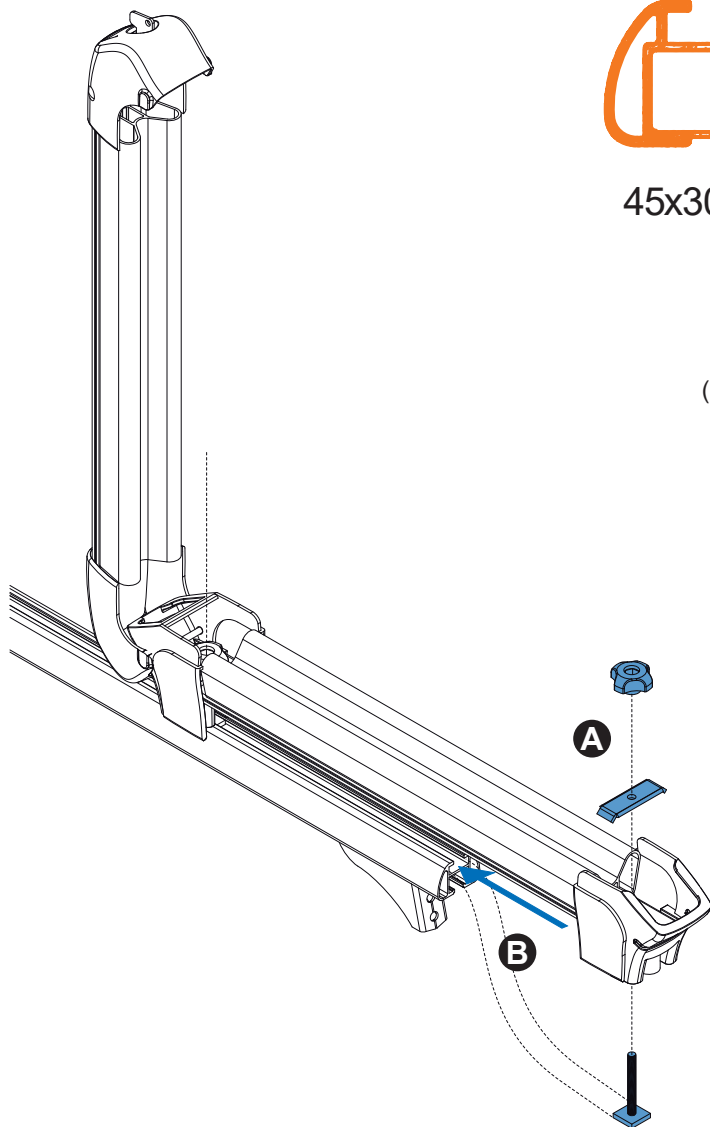


45x30.5 mm

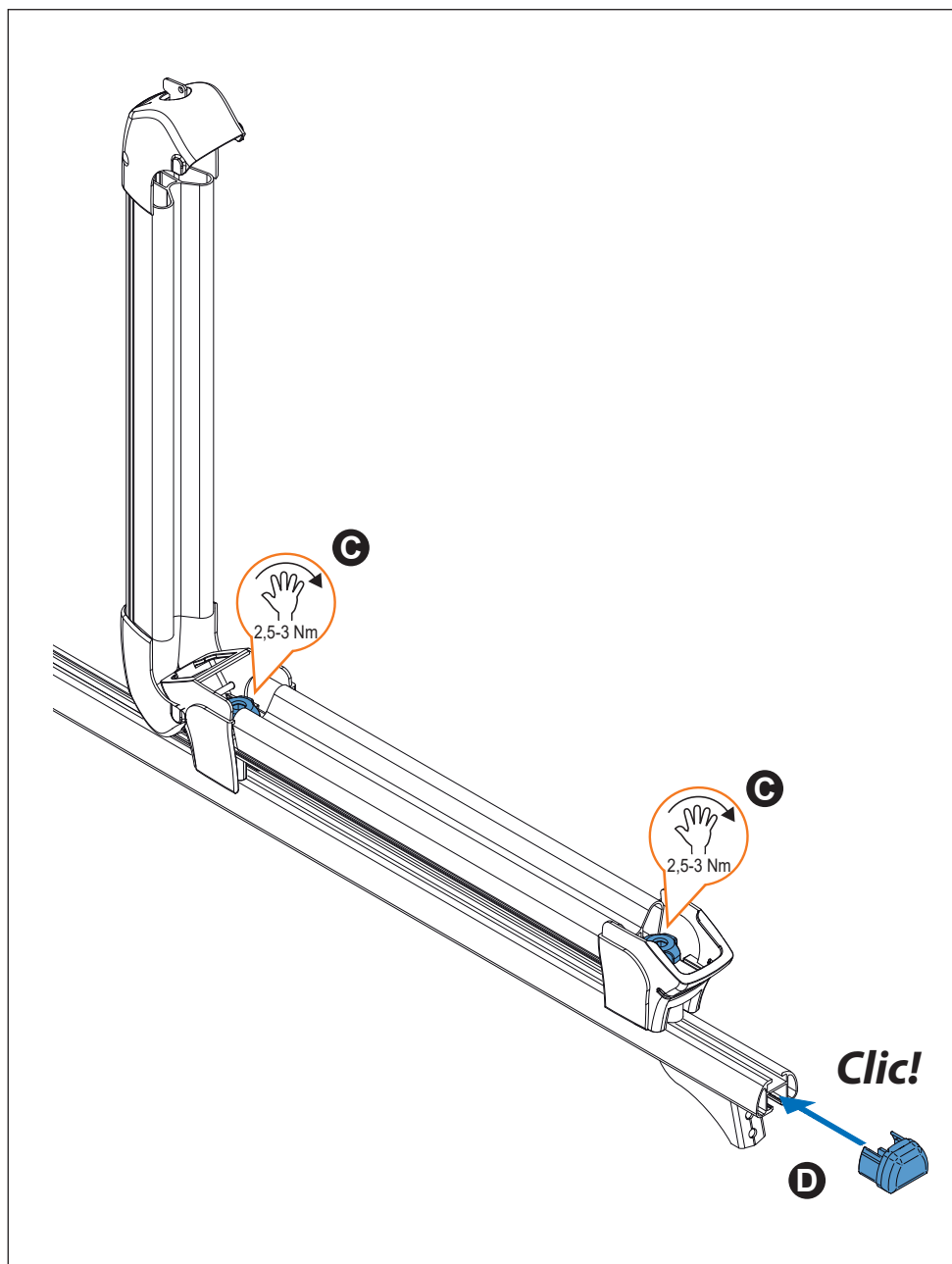


**Bag**

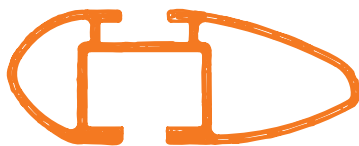
(857-021)



6. 



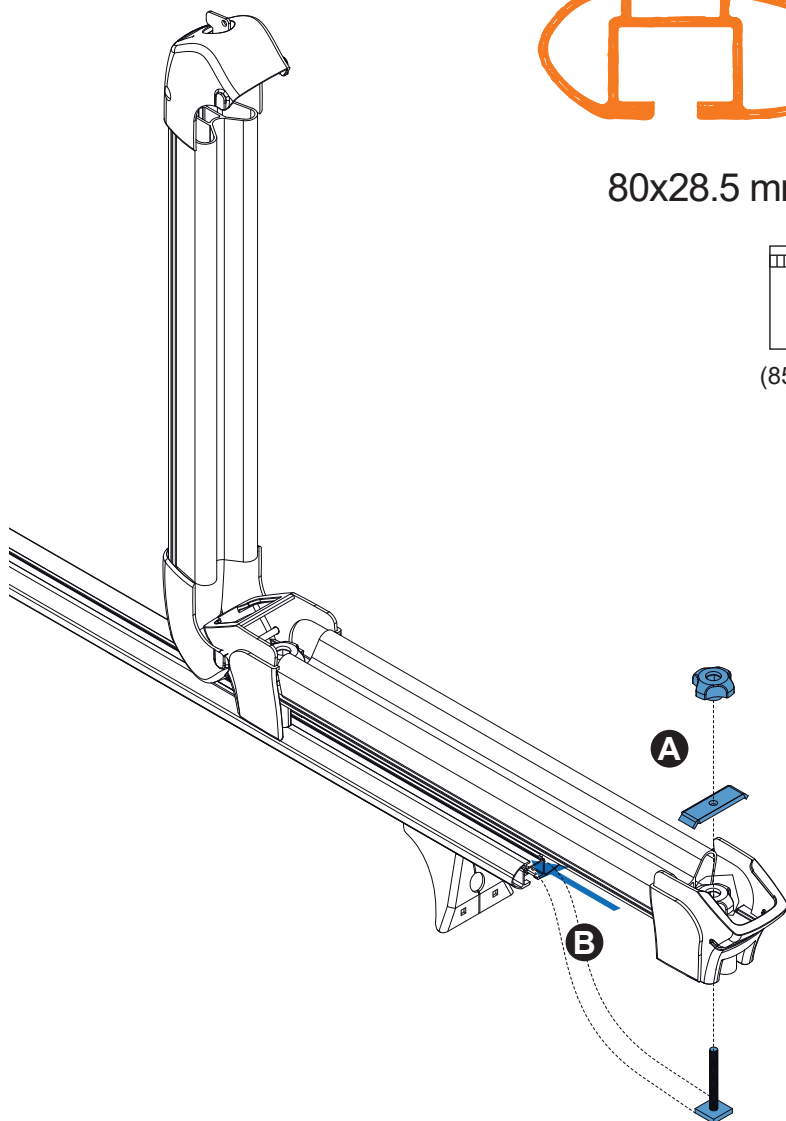
7. 



80x28.5 mm

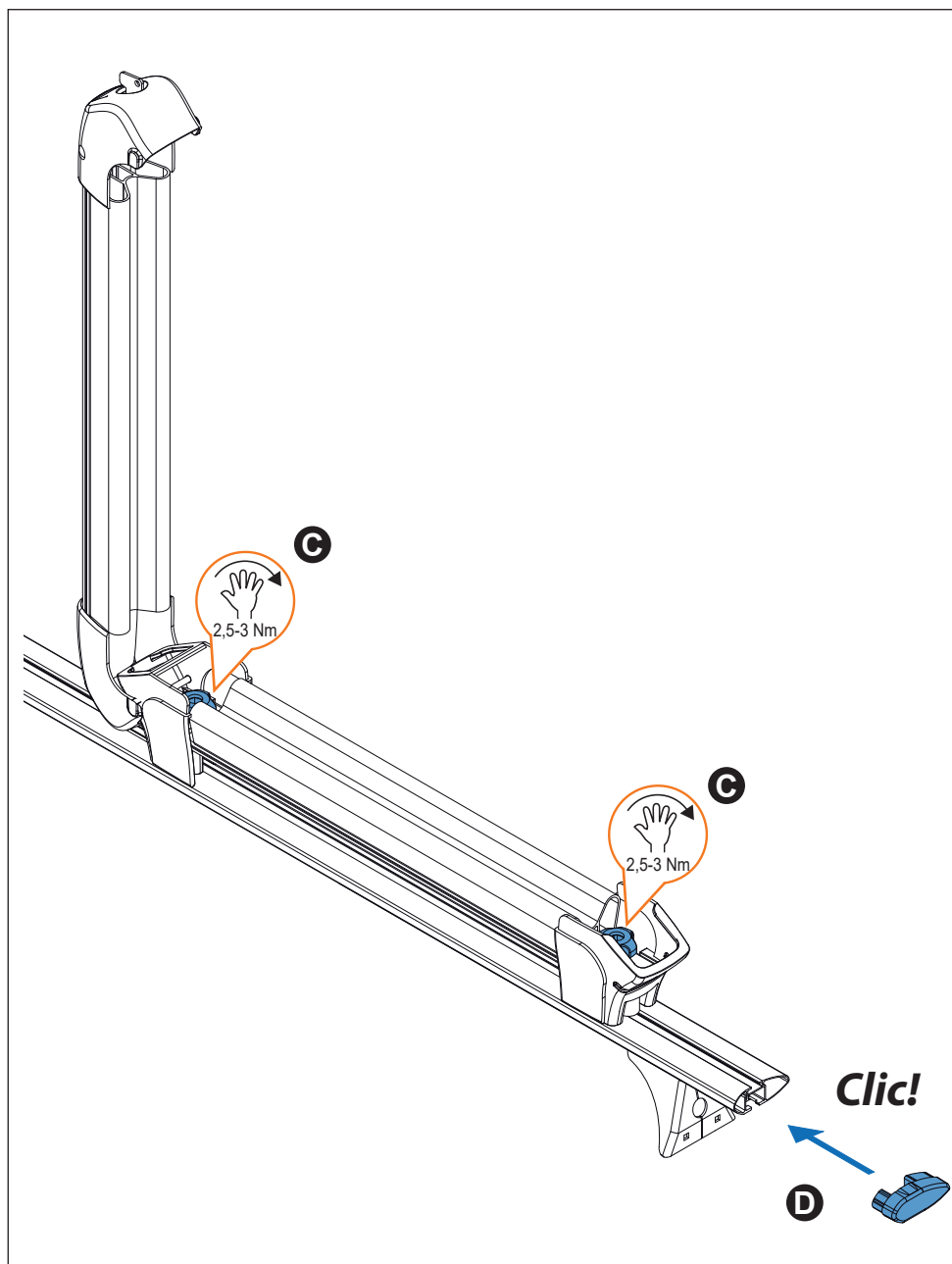


(857-021)

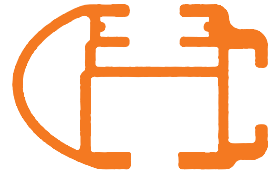




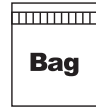
8.



9. 

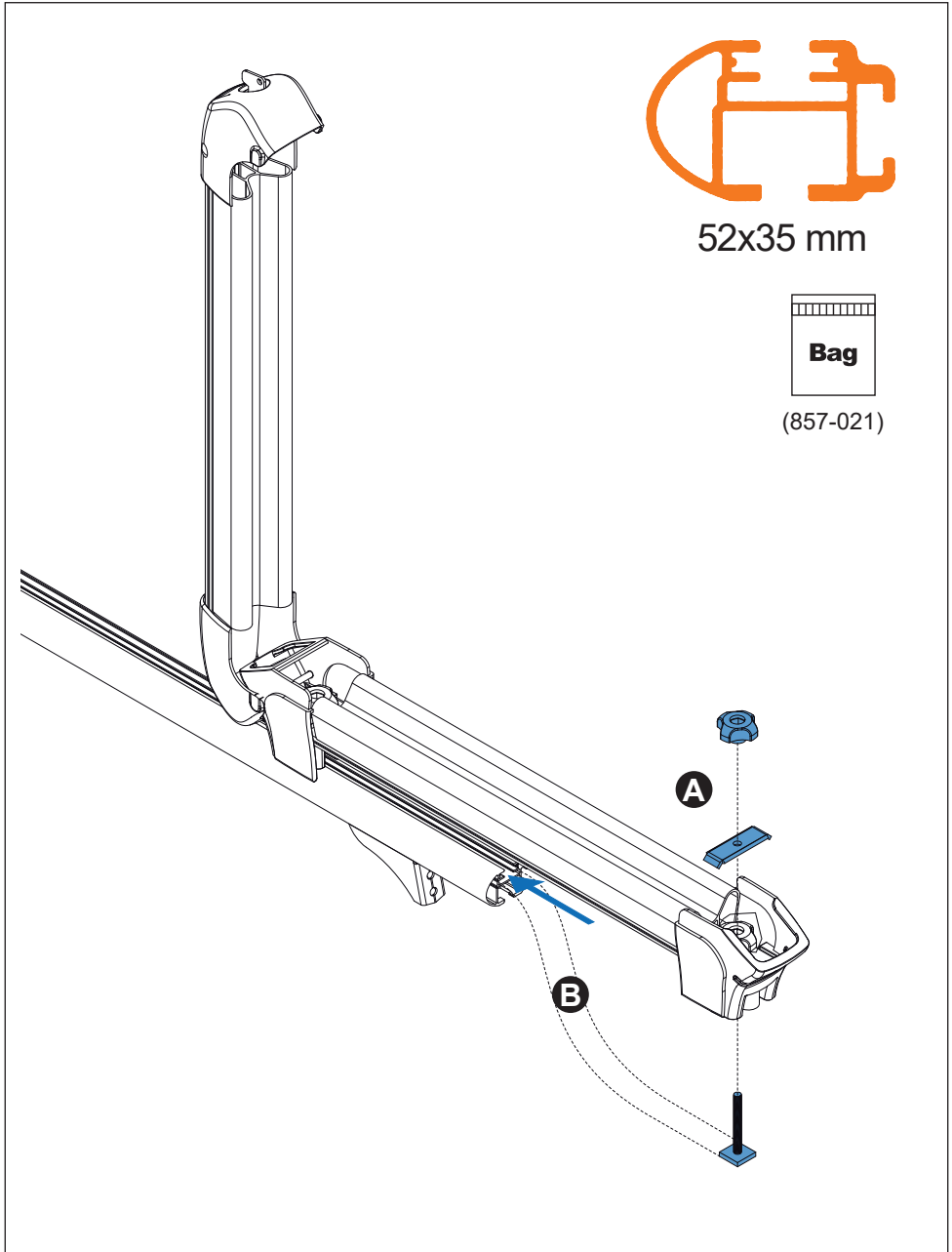


52x35 mm

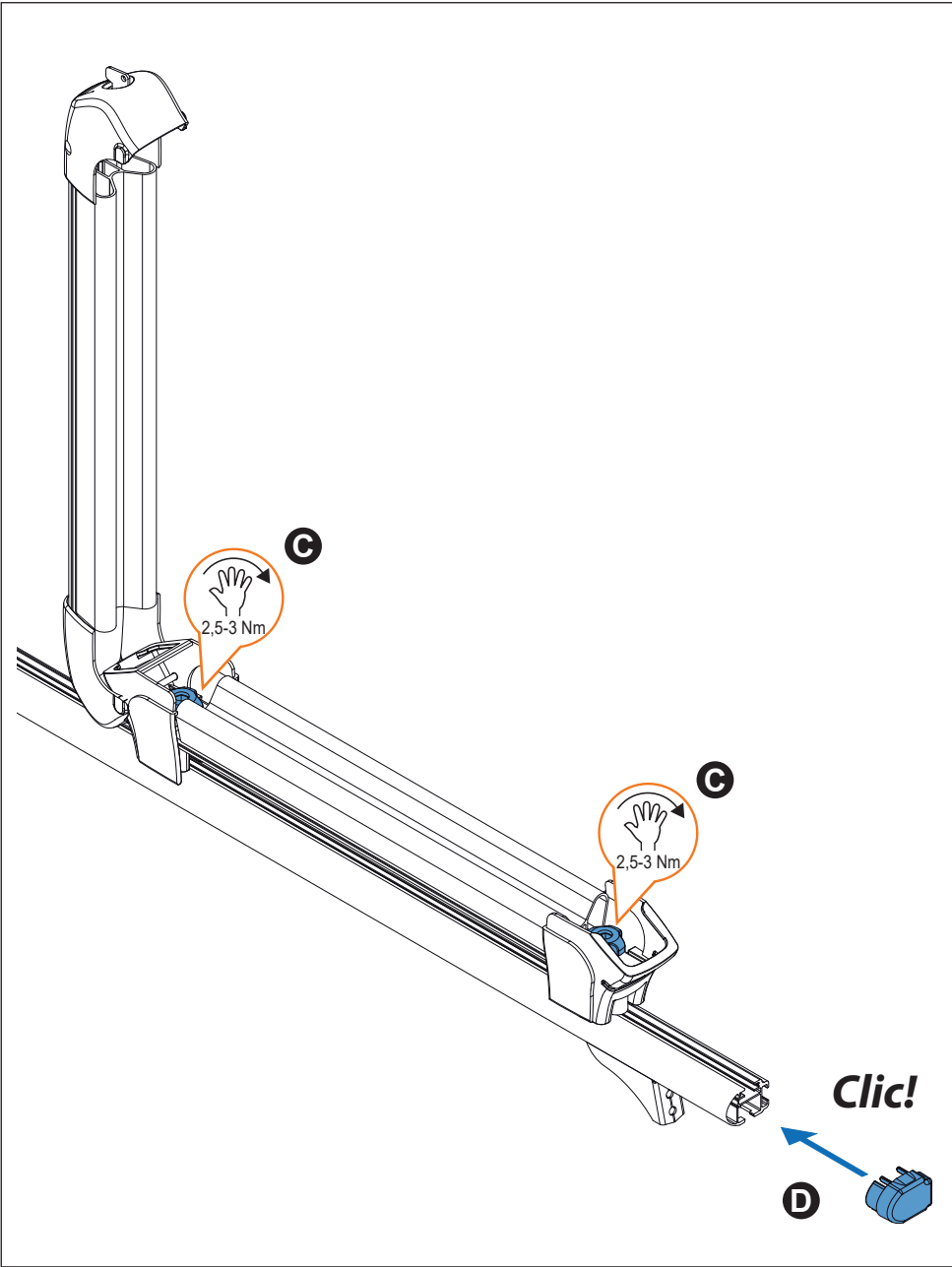


**Bag**

(857-021)



10.



11.

