



# 940-622

2020-r4

Modelo-model:

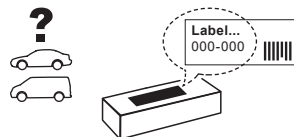
## Cruz Rafter

Lote-Lot-Lot-Lot:

**01-16**

Peso-Weight-Poids-Gewicht:

**3,03 kg**



(E)	<b>Instrucción de montaje</b> ¡Leer primero!	Portakayak
(GB)	<b>Assembly instructions</b> Read first!	Kayak carrier
(F)	<b>Instruction de montage</b> Lire en premier!	Porte-kayak
(D)	<b>Montageanleitung</b> Zuerst lesen!	Kajakträger
(PT)	<b>Instruções de montagem</b> Ler primeiro!	Portakayak
(PL)	<b>Instrukcja montażu</b> Najpierw przeczytaj!	Bagażnik na kajak
(CZ)	<b>Montážní návod</b> Čtěte pozorně!	Nosič kajaků
(HU)	<b>Szerelési Utasítás</b> Először olvasd el!	Kajakszállító
(RO)	<b>Instructiuni de montaj</b> Intai cititi!	Suport auto pentru transport caiac
(HR)	<b>Detaljne upute</b> Prvo pročitati!	Nosač za kajak
(GR)	<b>Διαβάστε προσεκτικά τις</b> Οδηγίες Συναρμολόγησης!	βάση μεταφοράς καγιακ
(TR)	<b>Öncelikle montaj:</b> Talimatlarını okuyunuz!	Kayak-kano taşıyıcı
(RU)	<b>Инструкции по монтажу</b> Сначала прочитайте!	держатель каяк
(I)	<b>Istruzioni di montaggio</b> Leggere per primo!	Portakayak
(NL)	<b>Montagehandleiding</b> Eerst lezen!	Kajakdrager
(SLO)	<b>Navodila za sestavljanje</b> Preberite!	Nosilec za kajak

CRUZBER SA  
ES-A14018311  
P.I. Las Salinas II  
14960 - Rute - Spain  
www.cruzber.com



1.



(E) Contenido embalaje: ¡Verificar!

(GB) Package content: Check!

(F) Contenu d'emballage: Vérifier!

(D) Packungsinhalt: Überprüfen!

(PT) Contéudo embalagem:  
Verificar!

(PL) Zawartość opakowania:  
sprawdź!

(CZ) Obsah balení: Zkontrolujte!

(HU) Csomag tartalma: Ellenőrizd!

(RO) Pachetul contine: Verificati!

(HR) Sadržaj paketa: Provjeri!

(GR) Ελέγξτε το περιεχόμενο: του  
πακέτου!

(TR) Paket içeriğini: Control ediniz!

(RU) Содержание упаковки:  
Проверьте!

(I) Contenuto della confezione:  
Controllare!

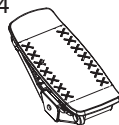
(NL) Pakket inhoud: Controleer!

(SLO) Vsebina paketa: Preverite!

x1



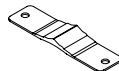
x4



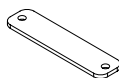
x4



x4



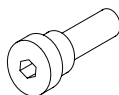
x4



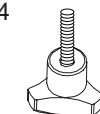
x8



x4



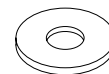
x4



x8



x8



x2



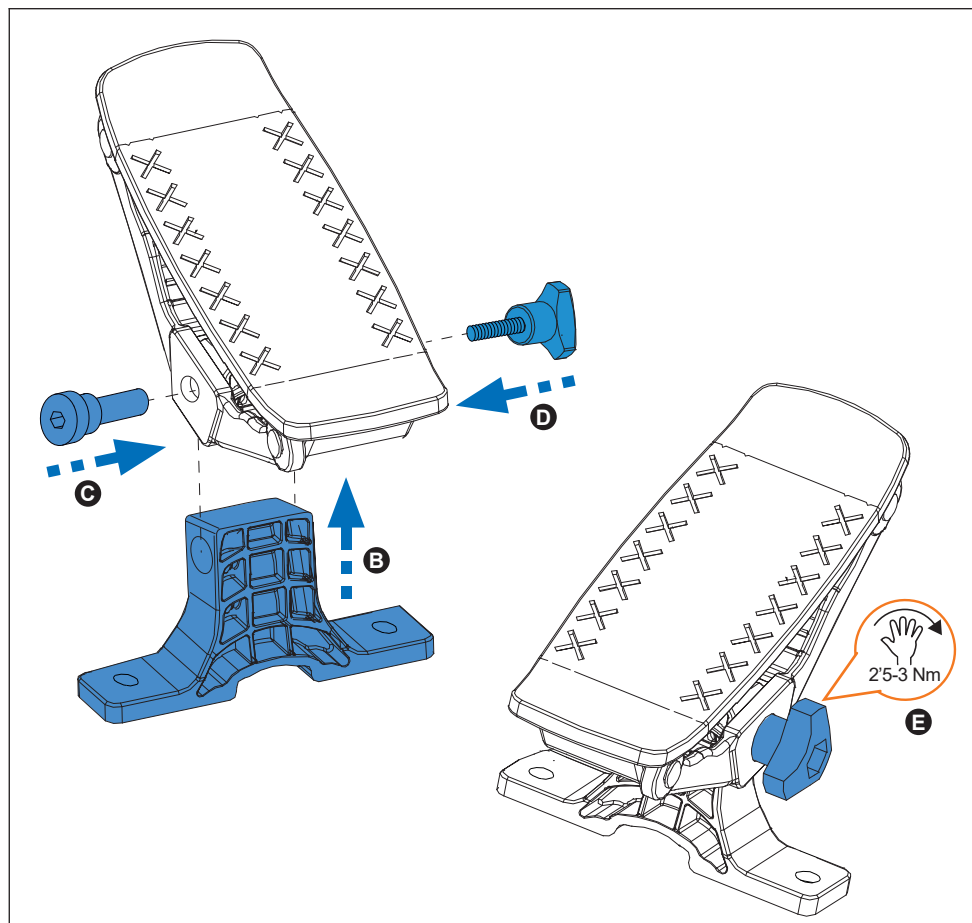
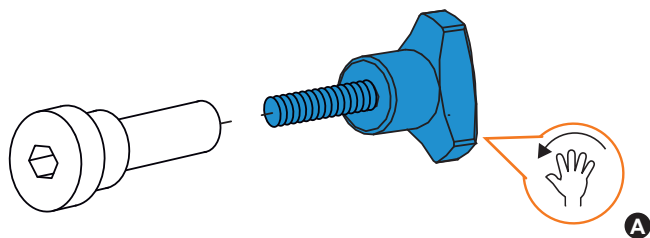
x2



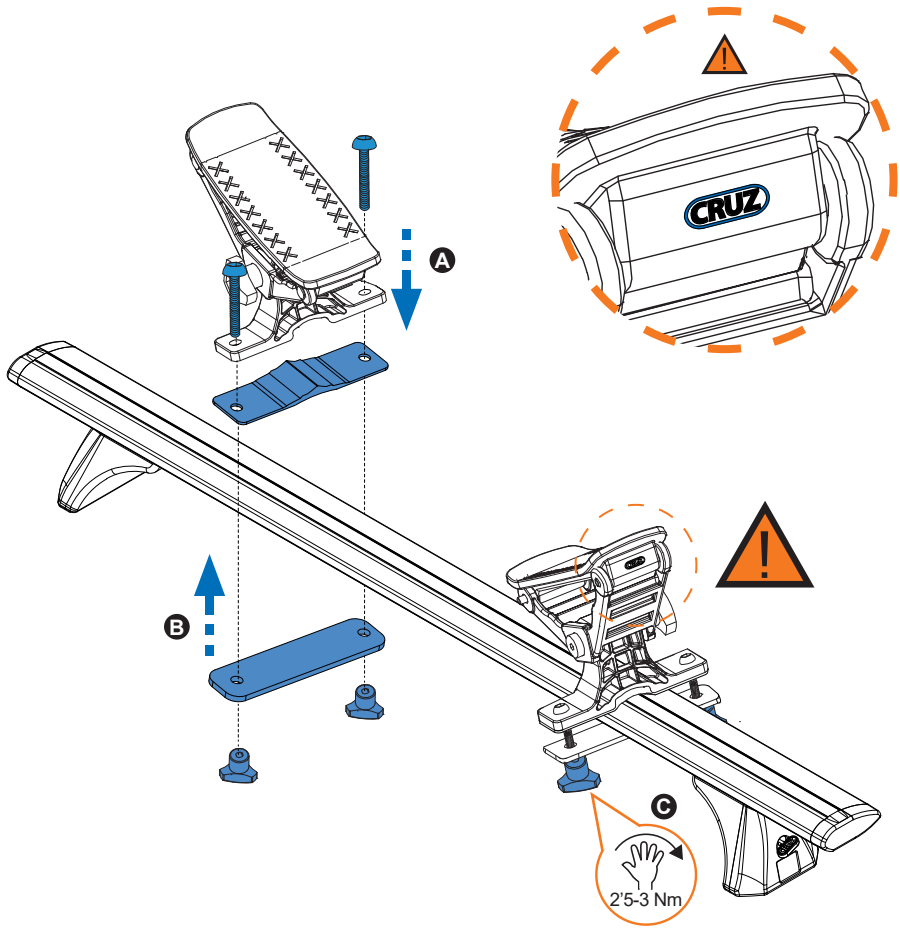
x1



2. 



3. 



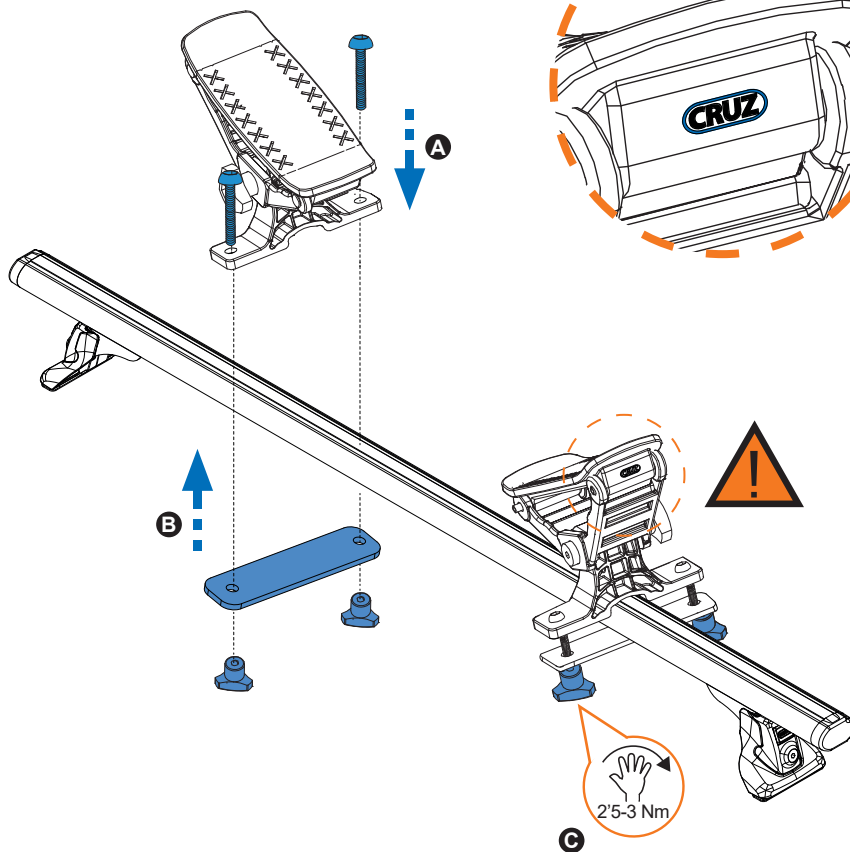
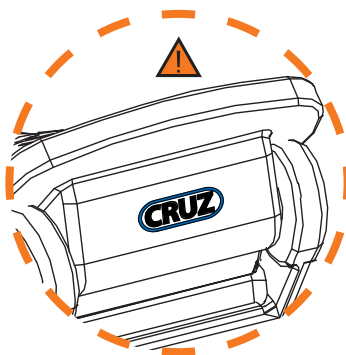
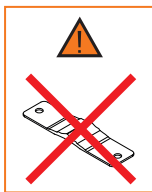
4. 



52x35 mm



35x35 mm



5. 

