



# 941-035/6/7

Lv7 2022-r1

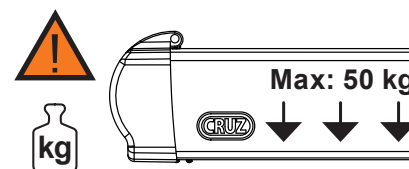
Modelo-model:

## CRUZ Pipe Carrier

Lote-Lot-Lot-Lot:



Peso-Weight-Poids-Gewicht:

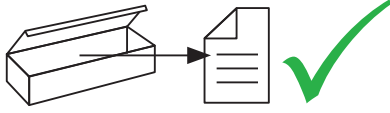


CRUZBER SA  
ES-A14018311  
P.I. Las Salinas II  
14960 - Rute - Spain  
[www.cruzber.com](http://www.cruzber.com)

- |              |   |               |
|--------------|---|---------------|
| <b>(E)</b>   | <b>Instrucción de montaje</b><br>¡Leer primero!           | Accesorio     |
| <b>(GB)</b>  | <b>Assembly instructions</b><br>Read first!               | Accessory     |
| <b>(F)</b>   | <b>Instruction de montage</b><br>Lire en premier!         | Accessoire    |
| <b>(D)</b>   | <b>Montageanleitung</b><br>Zuerst lesen!                  | Zubehör       |
| <b>(PT)</b>  | <b>Instruções de montagem</b><br>Ler primeiro!            | Accesório     |
| <b>(PL)</b>  | <b>Instrukcja montażu</b><br>Najpierw przeczytaj!         | Wyposażenie   |
| <b>(CZ)</b>  | <b>Montážní návod</b><br>Čtěte pozorně!                   | Příslušenství |
| <b>(HU)</b>  | <b>Szerelési Utasítás</b><br>Először olvasd el!           | Kiegészítő    |
| <b>(RO)</b>  | <b>Instructiuni de montaj</b><br>Intai cititi!            | Dodaci        |
| <b>(HR)</b>  | <b>Detaljne upute</b><br>Prvo procitati!                  | Accesoriju    |
| <b>(GR)</b>  | <b>Διαβάστε προσεκτικά τις</b><br>Οδηγίες Συναρμολόγησης! | Αξεσουάρ      |
| <b>(TR)</b>  | <b>Öncelikle montaj:</b><br>Talimatlarını okuyunuz!       | Aksesuar      |
| <b>(RU)</b>  | <b>Инструкции по монтажу</b><br>Сначала прочитайте!       | Аксессуары    |
| <b>(I)</b>   | <b>Istruzioni di montaggio</b><br>Leggere per primo!      | Accessori     |
| <b>(NL)</b>  | <b>Montagehandleiding</b><br>Eerst lezen!                 | Accessoires   |
| <b>(SLO)</b> | <b>Navodila za sestavljanje</b><br>Preberite!             | Dodatek       |



1.

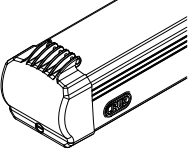
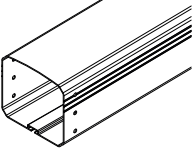
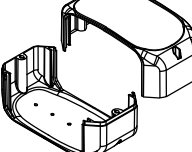




x1



x1



					 Peso Weight	Lote Lot
941-035	-	1x (716-397)	1x (012-327) 1x (012-328)	1x (857-060) 1x (857-062)	4,50 Kg	01/22
941-036	2x (821-017)	-	1x (012-327) 1x (012-328)	1x (857-060) 1x (857-061)	8,40 Kg	01/22
941-037	2x (821-017)	1x (716-397)	2x (012-327) 2x (012-328)	2x (857-060) 1x (857-061)	12,30 Kg	01/22



**Importante!**  
**Important!**  
**Important!**  
**Wichtig!**

**(E)** ¡Este accesorio tiene que usarse con sistemas portacargas Cruz!

**(GB)** This accessory must be used with Cruz roof rack systems!

**(F)** Cet accessoire devra être utilisé avec les systèmes portecharge Cruz!

**(D)** Dieses Zubehör muß mit einem Cruz Trägersystem verwendet werden!

**(PT)** Este accesorio deve ser utilizado com sistemas porta cargas Cruz!

**(PL)** To wyposażenie musi być używane z systemami bagażnika dachowego firmy Cruz!

**(CZ)** Toto příslušenství musí být používáno s nosným systémem Cruz!

**(HU)** Ez a kiegészítő Cruz rúdakkal használható a csomagtartó rendszerekhez!

**(RO)** Aceast accesoriu trebuie utilizat, cu sisteme Cruz!

**(HR)** Ovi dodaci moraju biti korišteni uz Cruz sistem krovnog nosača!

**(GR)** Το αξεσουάρ αυτό θα πρέπει να χρησιμοποιείται αποκλειστικά στα συστήματα μπαρών της Cruz!

**(TR)** Bu aksesuarlar mutlak Cruz taşıma sistemleriyle kullanılmalıdır!

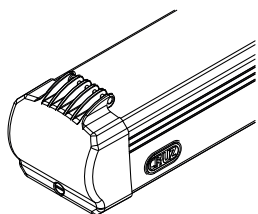
**(RU)** Данный аксессуар должен быть использован с багажной системой на крышу марки Cruz!

**(IT)** Questo accessorio deve essere utilizzato con i sistemi a barre Cruz!

**(NL)** Dit accessoire moet worden gebruikt in combinatie met een Cruz dakdragersysteem!

**(SLO)** Dodatek naj se uporablja le z izdelki iz asortimana strešnih košar CRUZ!

2. 

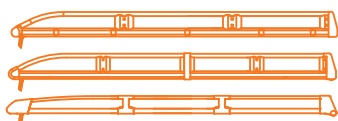


**941-036 CRUZ Pipe Carrier  
2 m**

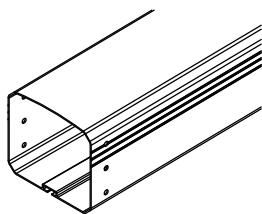
**941-037 CRUZ Pipe Carrier  
3 m**



**pág. 3,4,5,6,7,8,9,13**



**pág. 3,4,5,6,10,11,12,13**

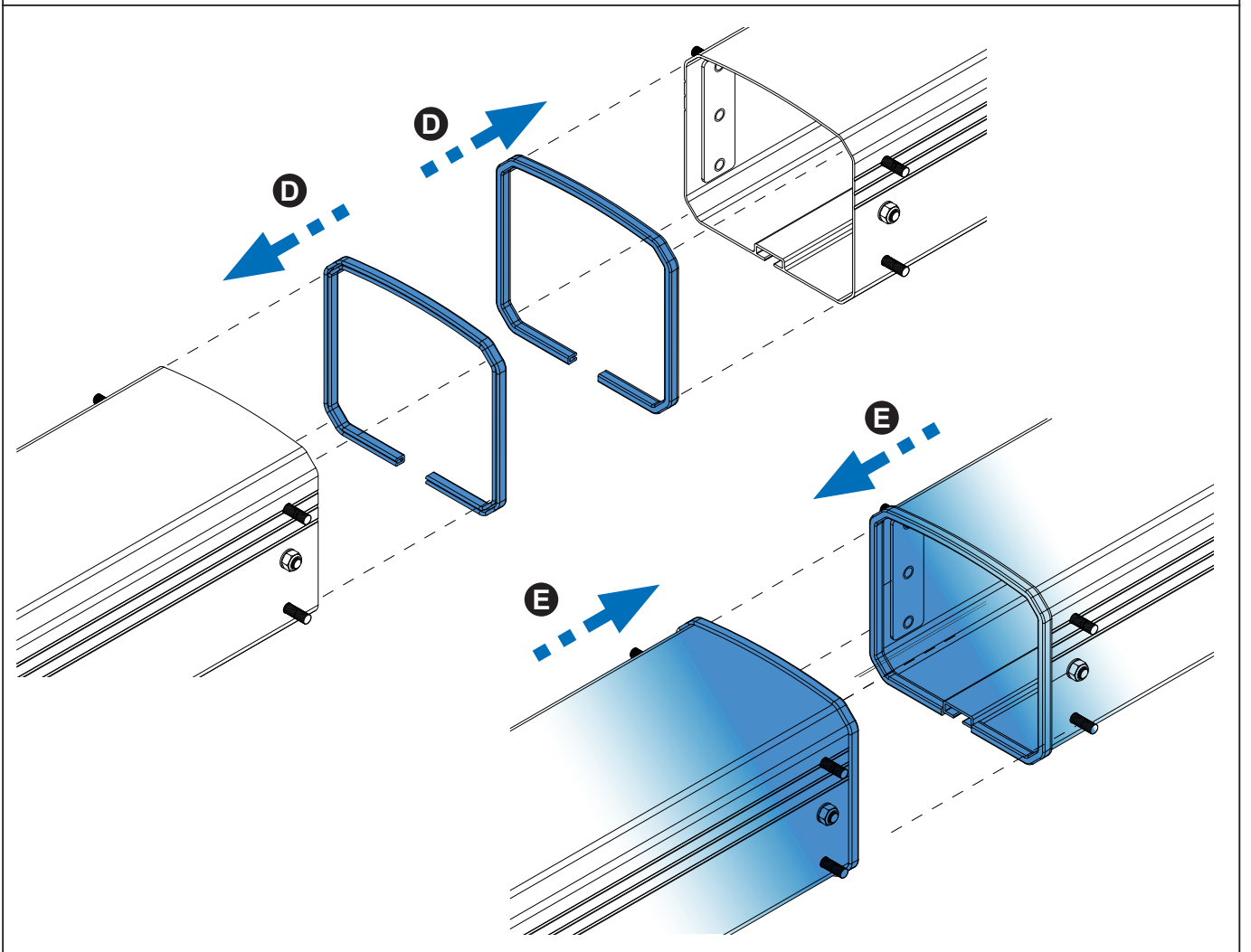
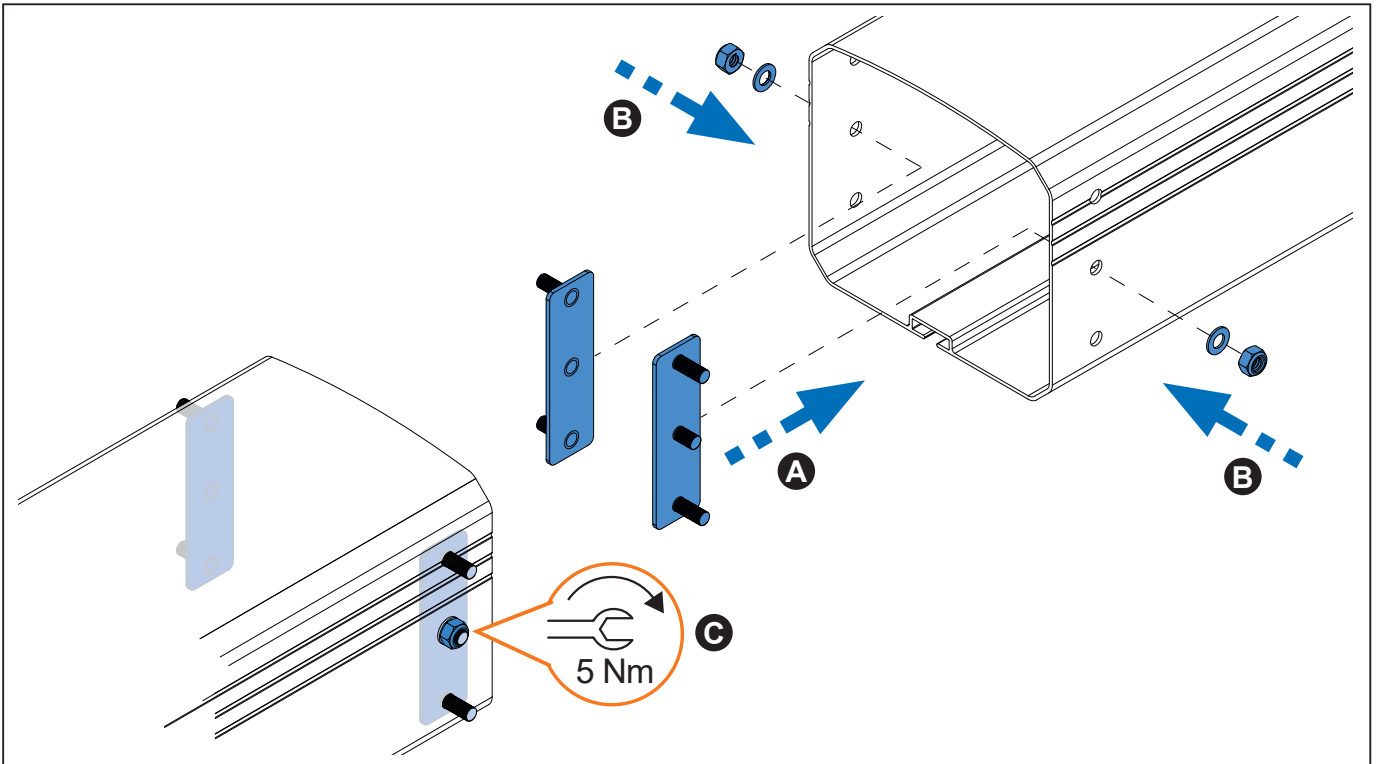


**941-035 CRUZ Pipe Carrier  
extension +1 m**

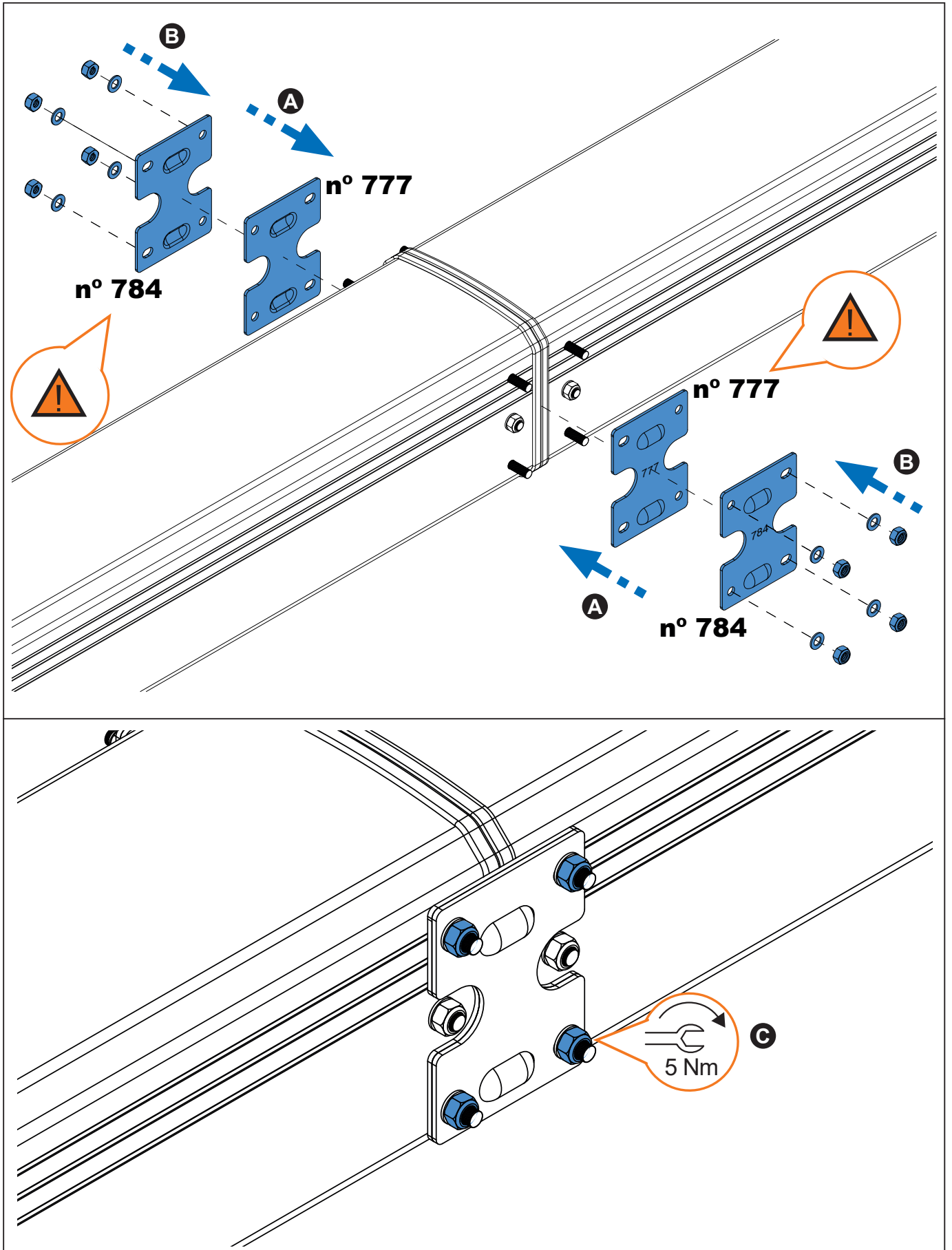


**pág. 3,4,5**

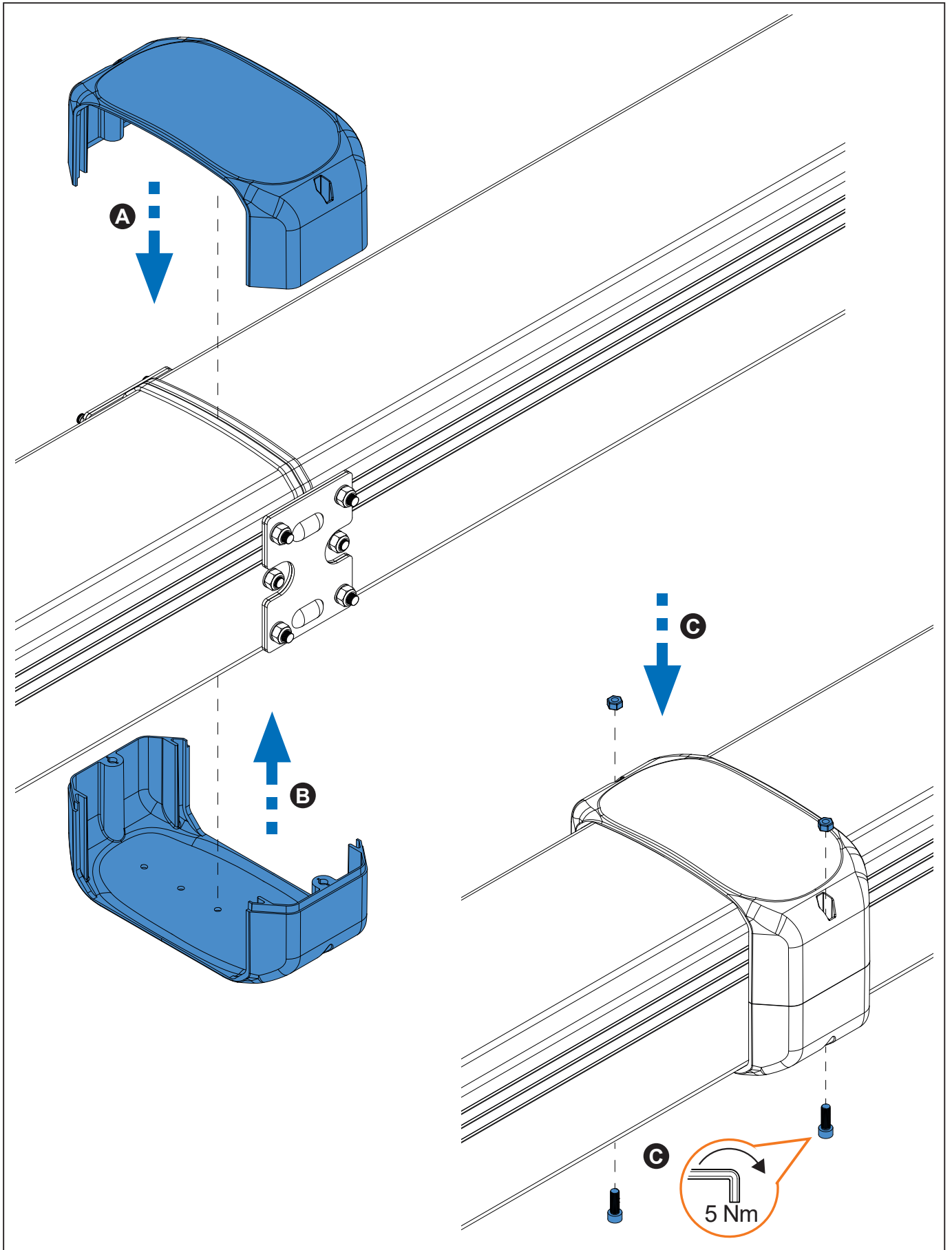
3. 



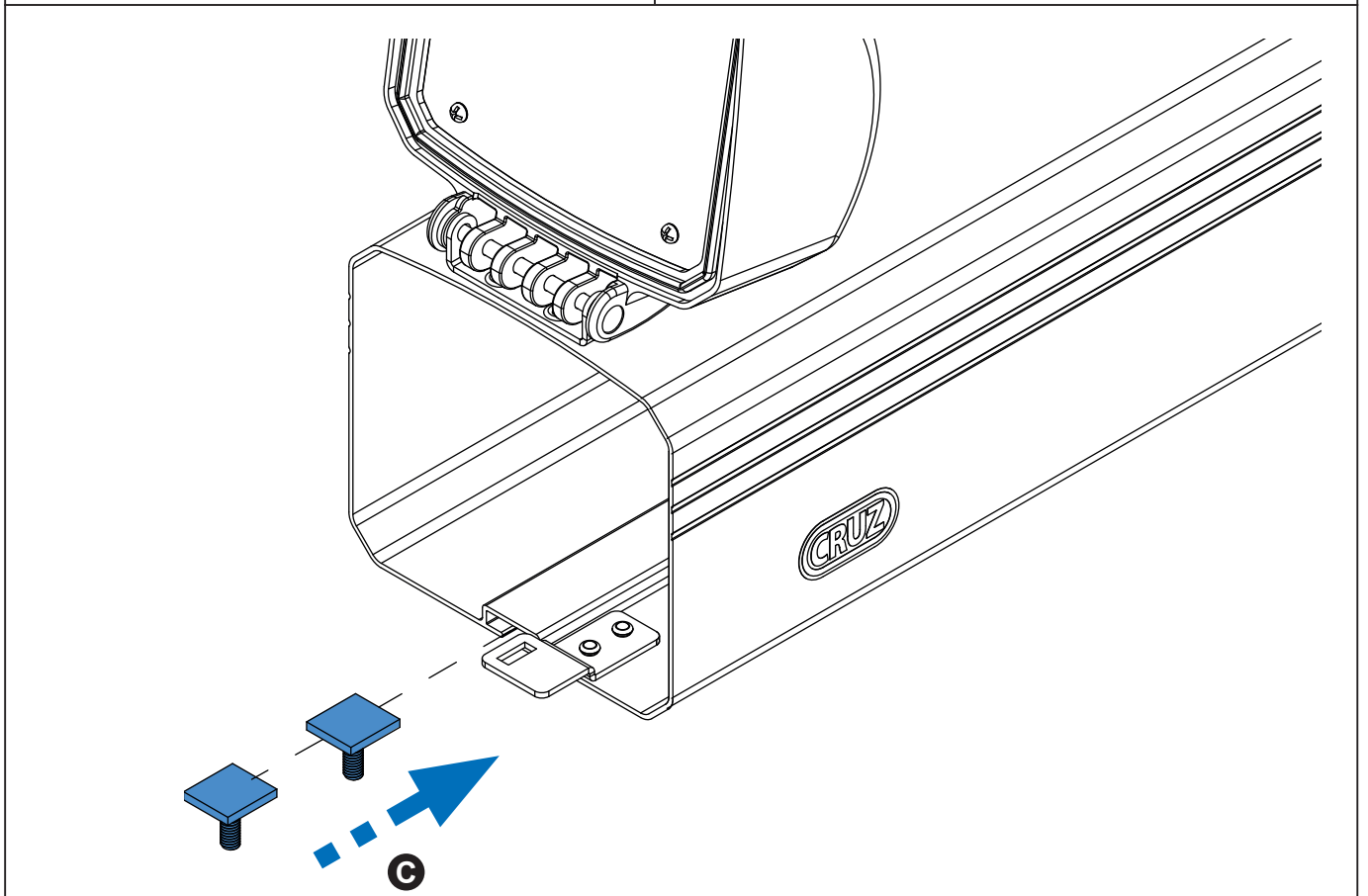
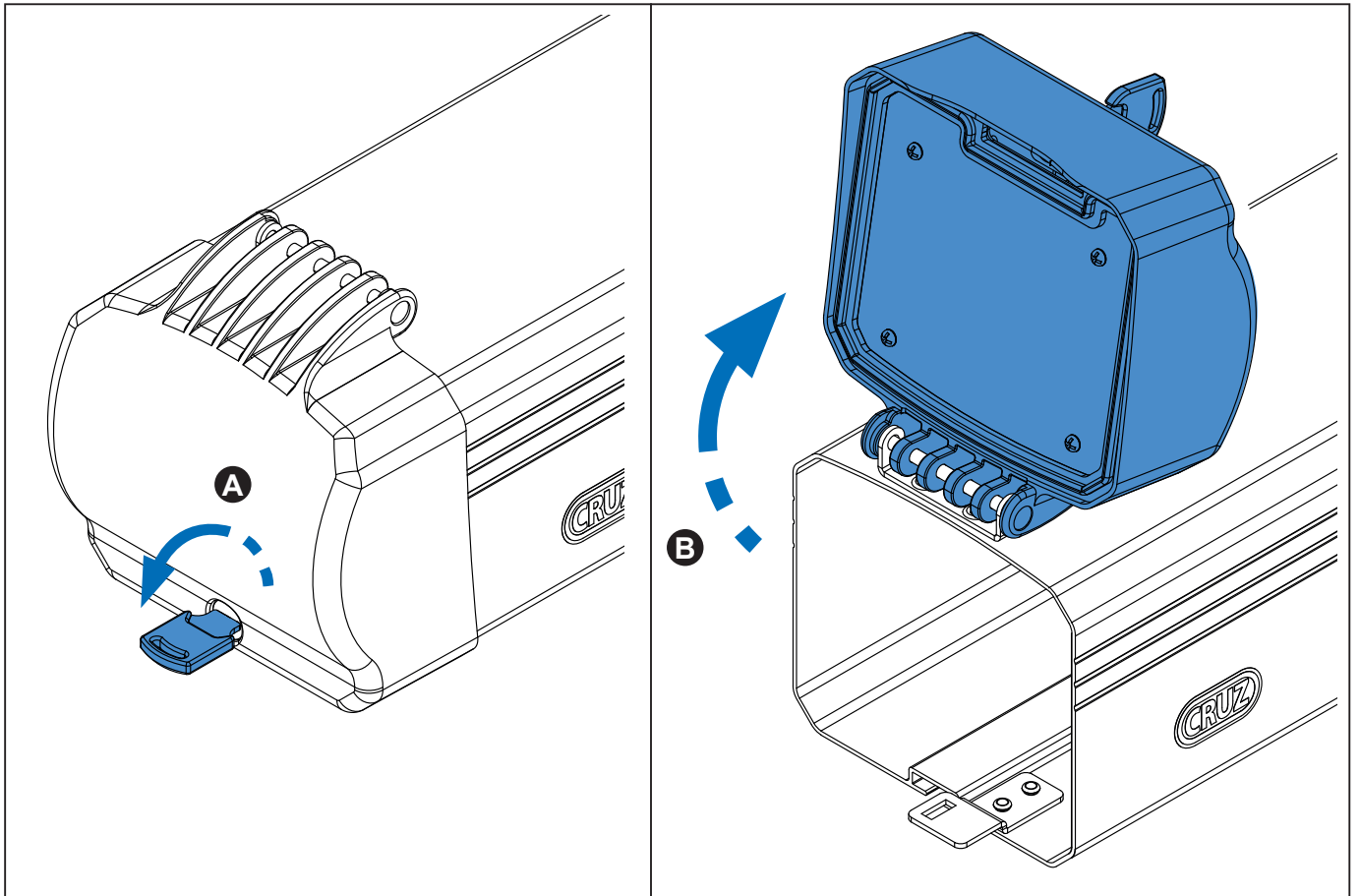
4. 



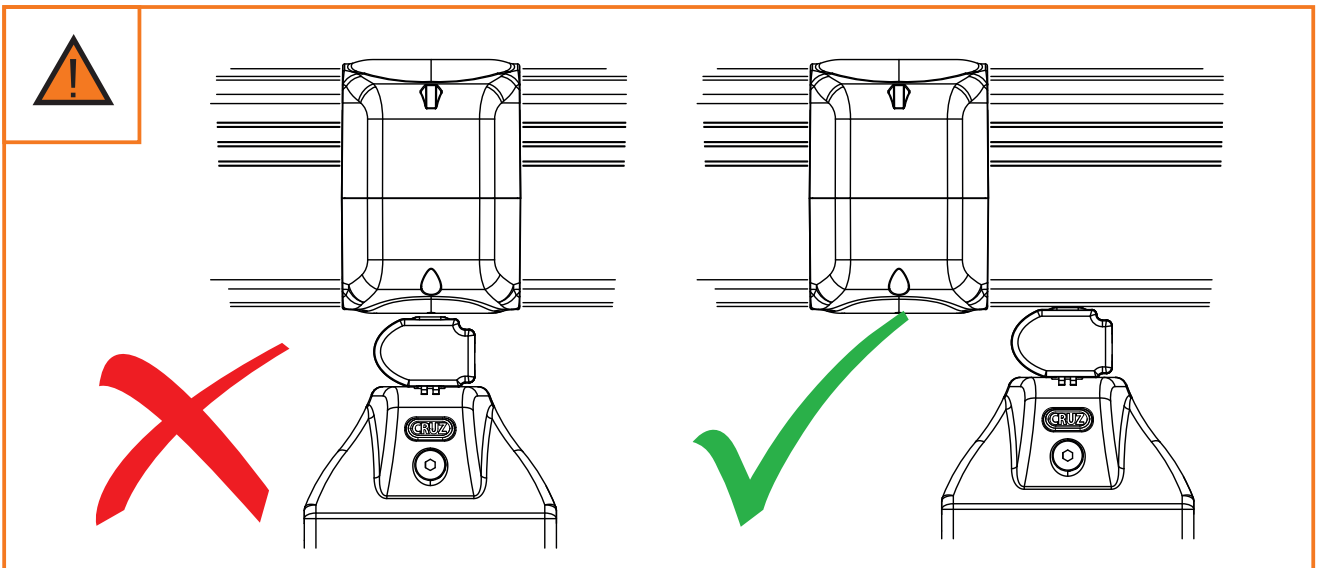
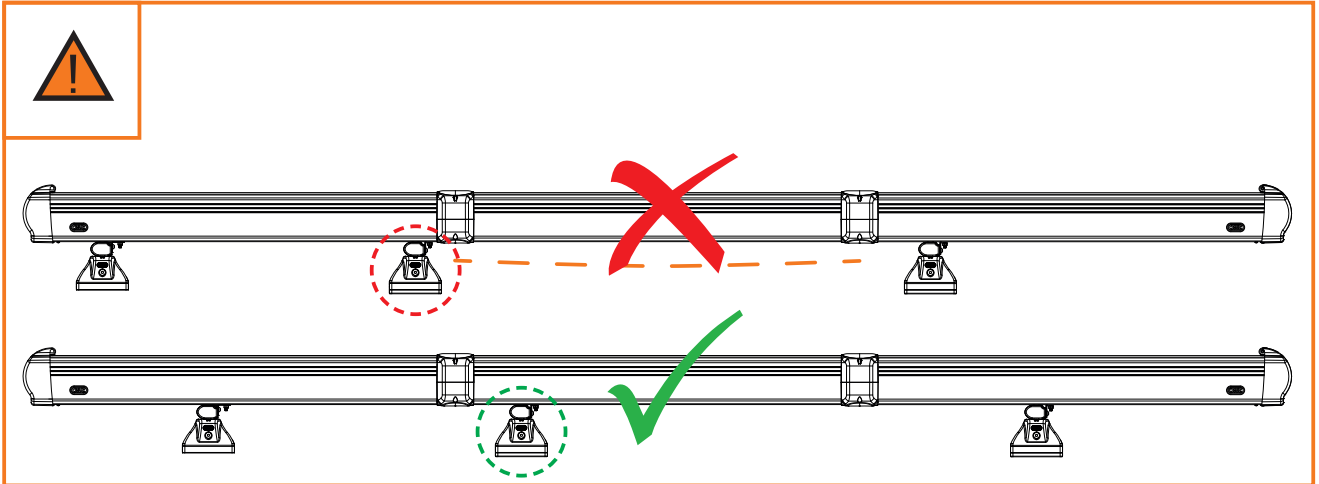
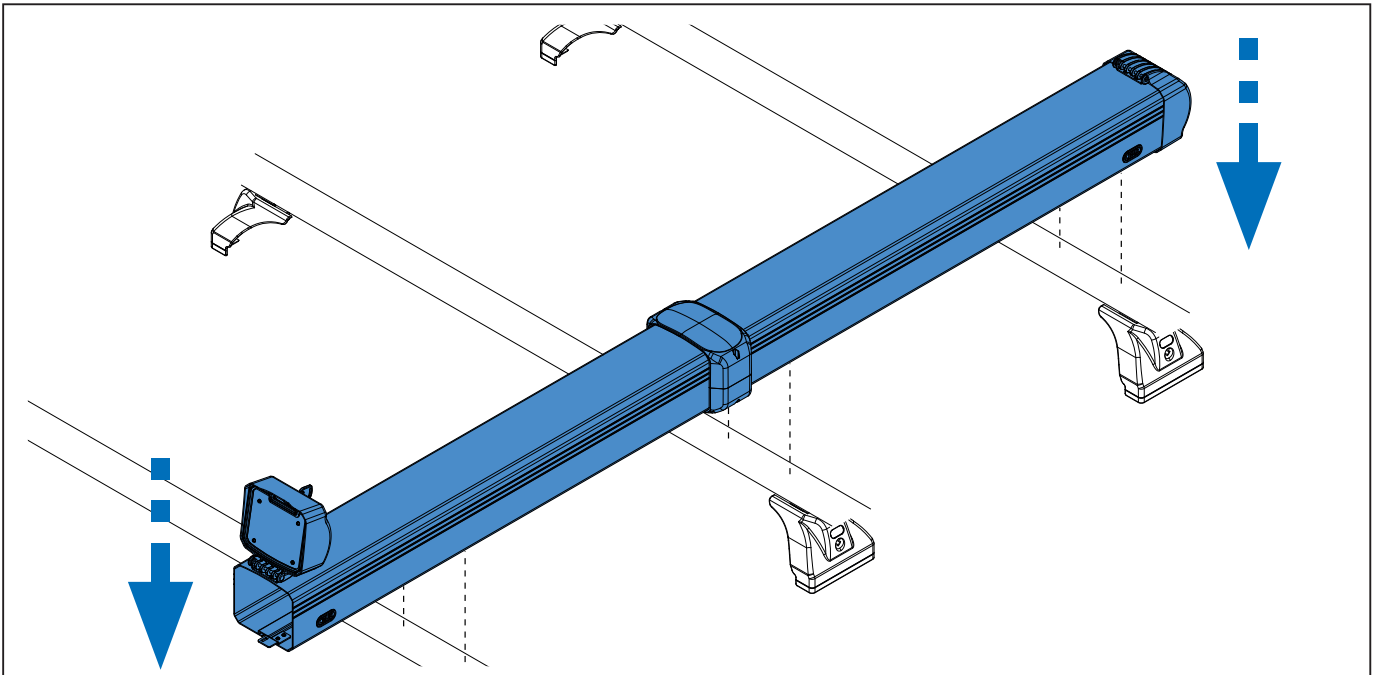
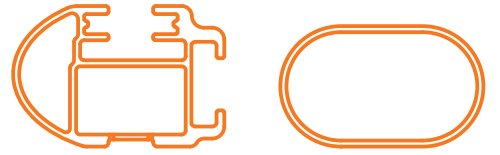
5. 



6. 

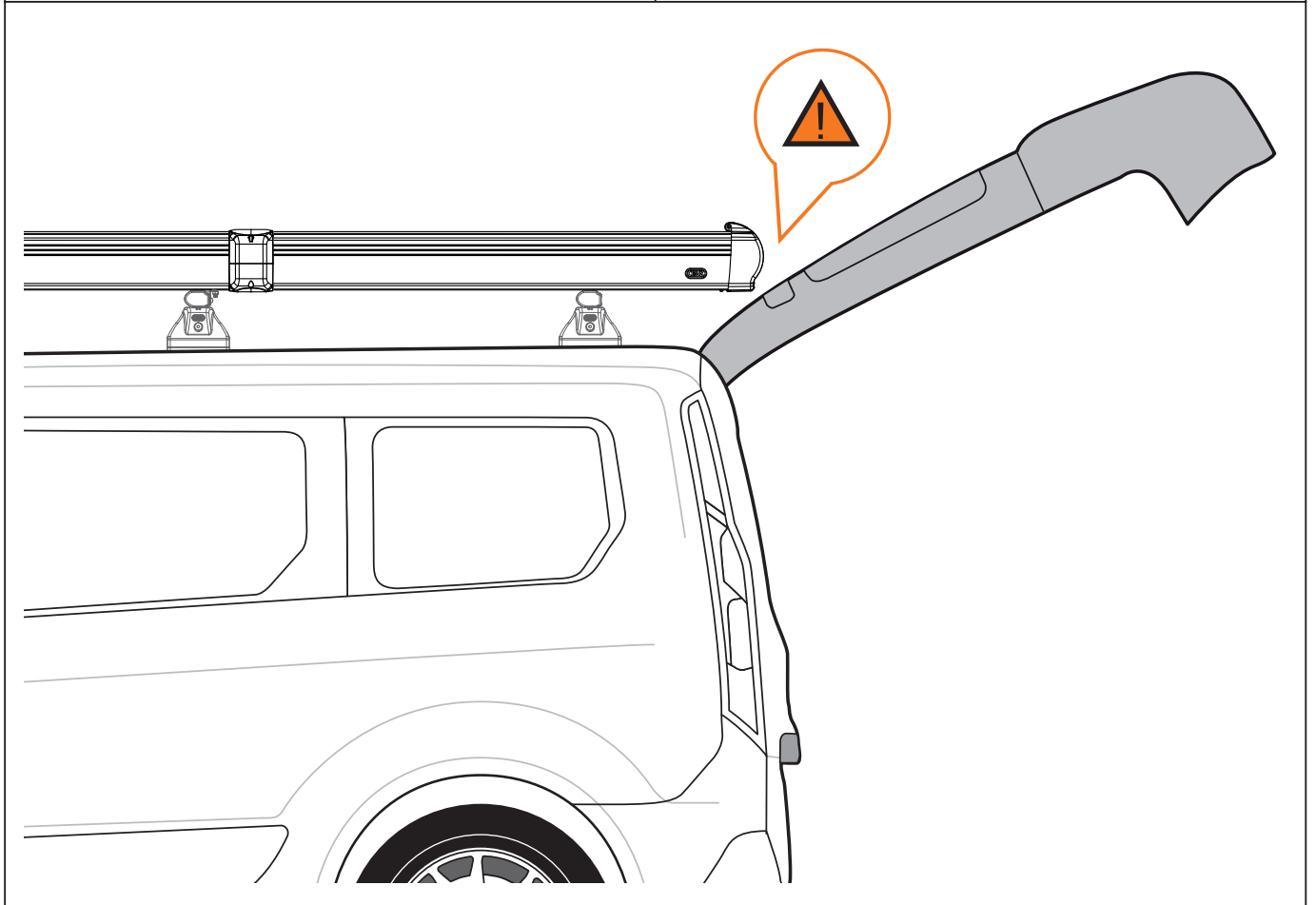
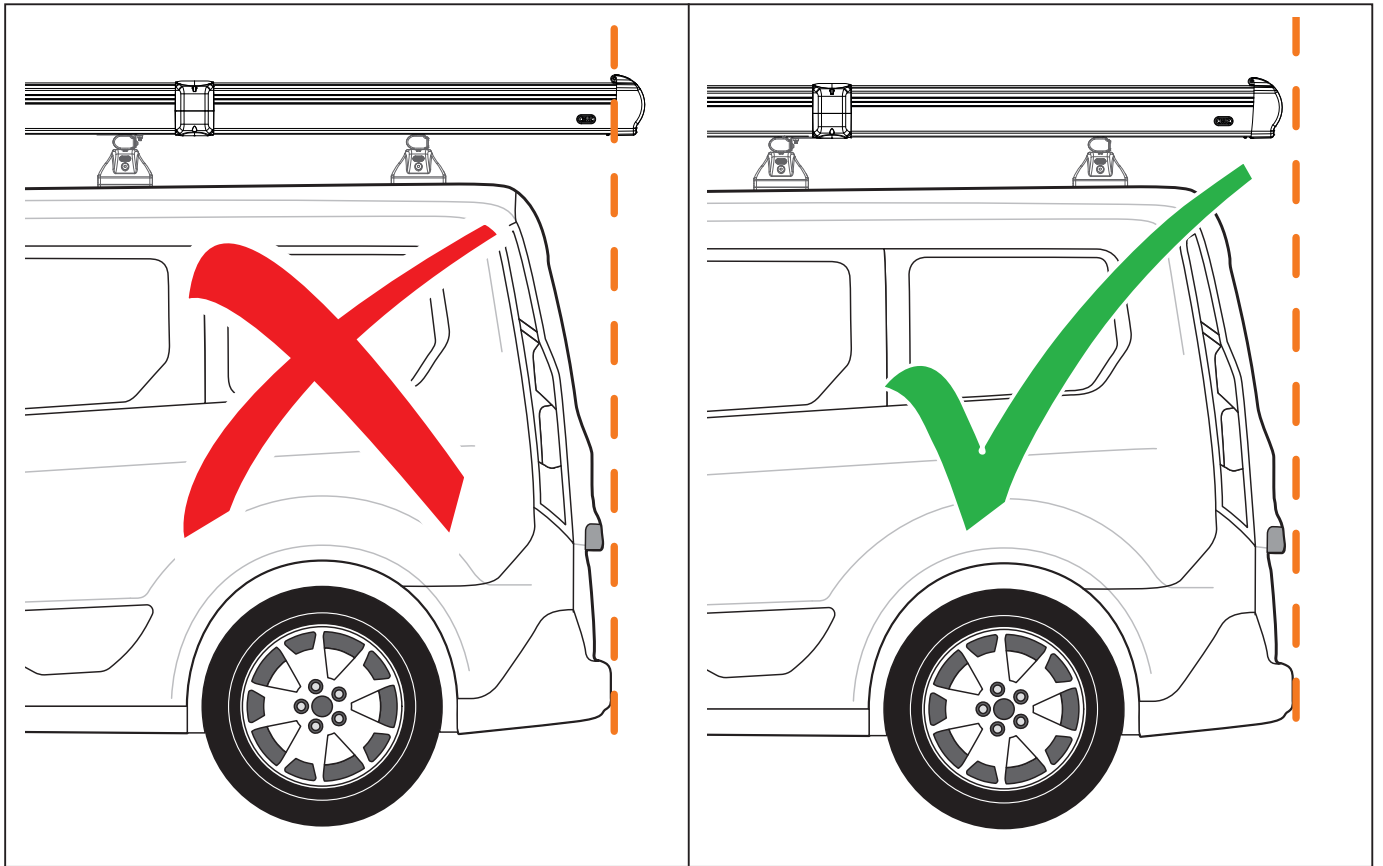
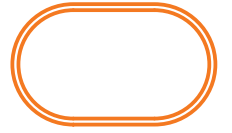
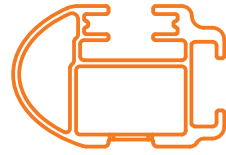


7. 

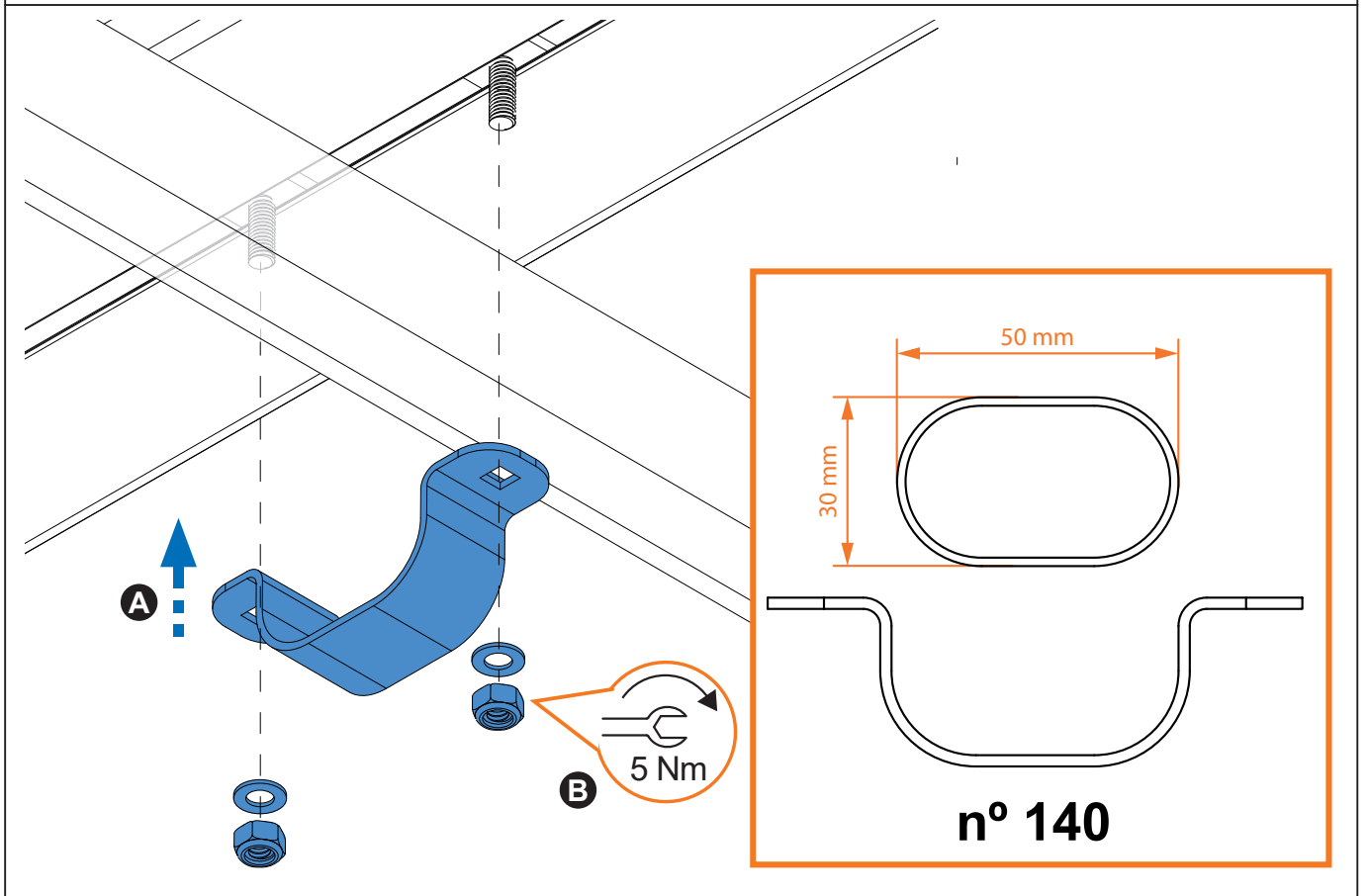
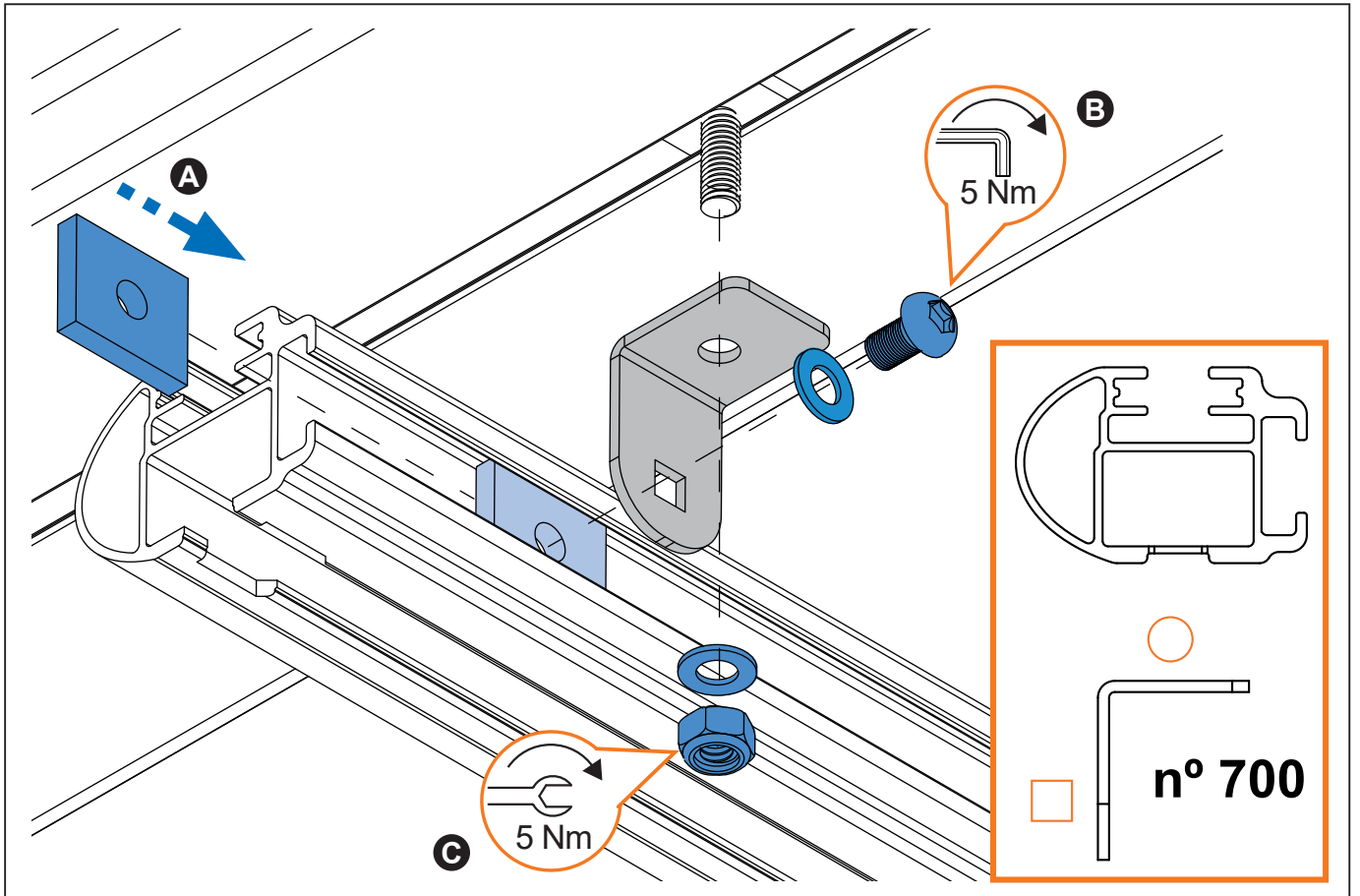
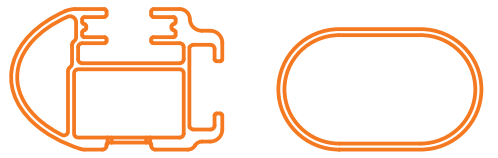




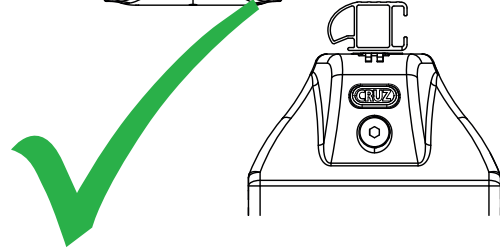
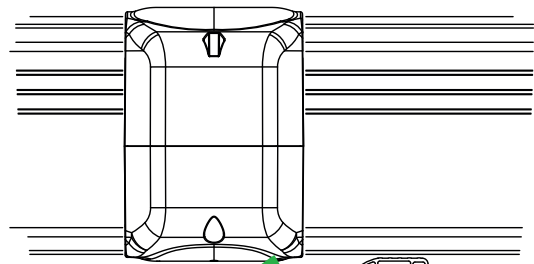
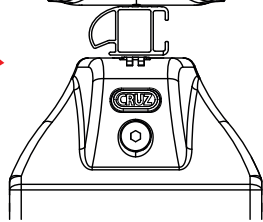
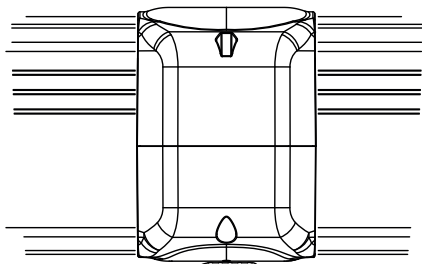
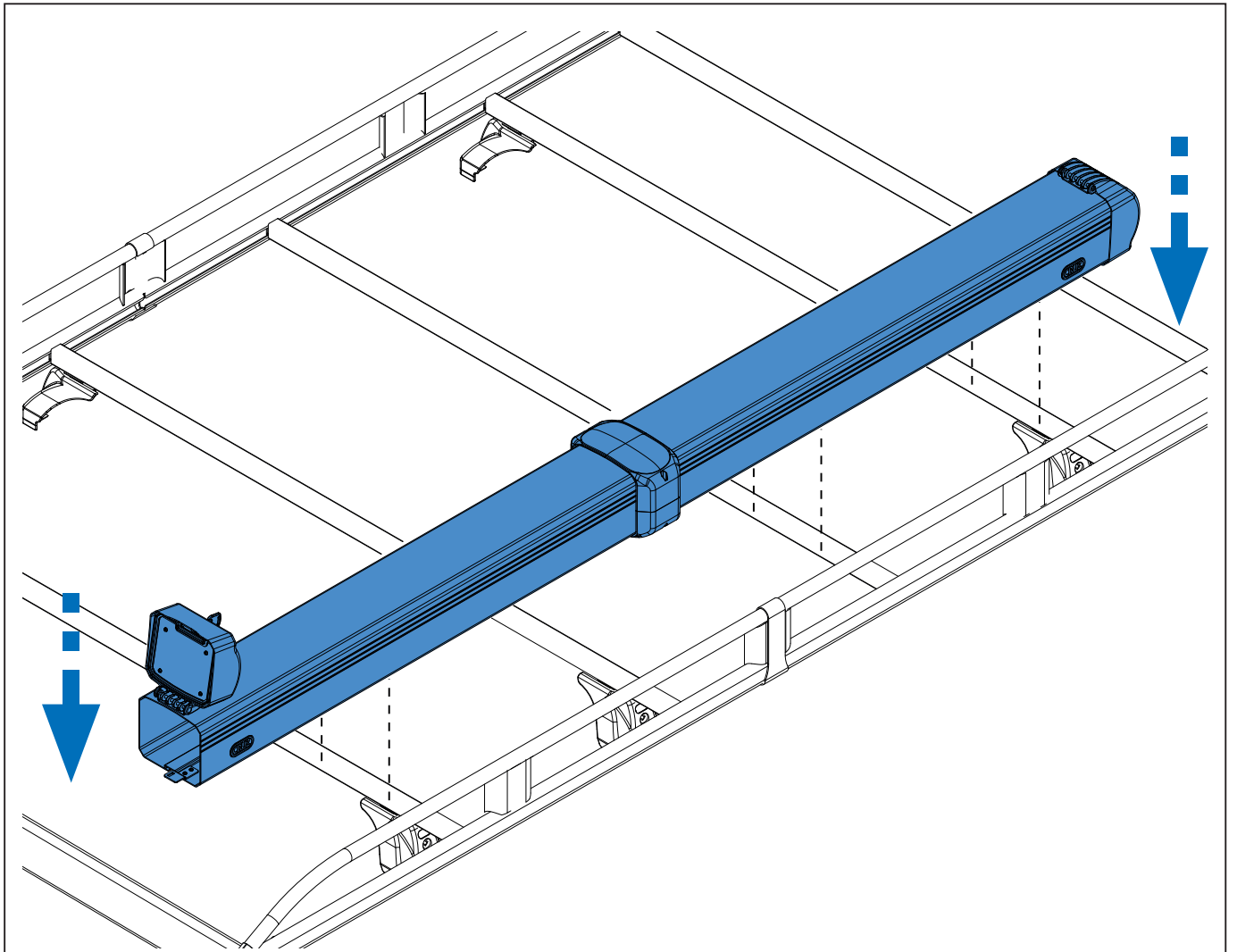
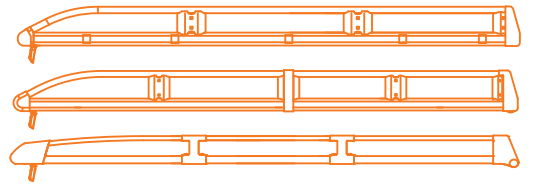
8.



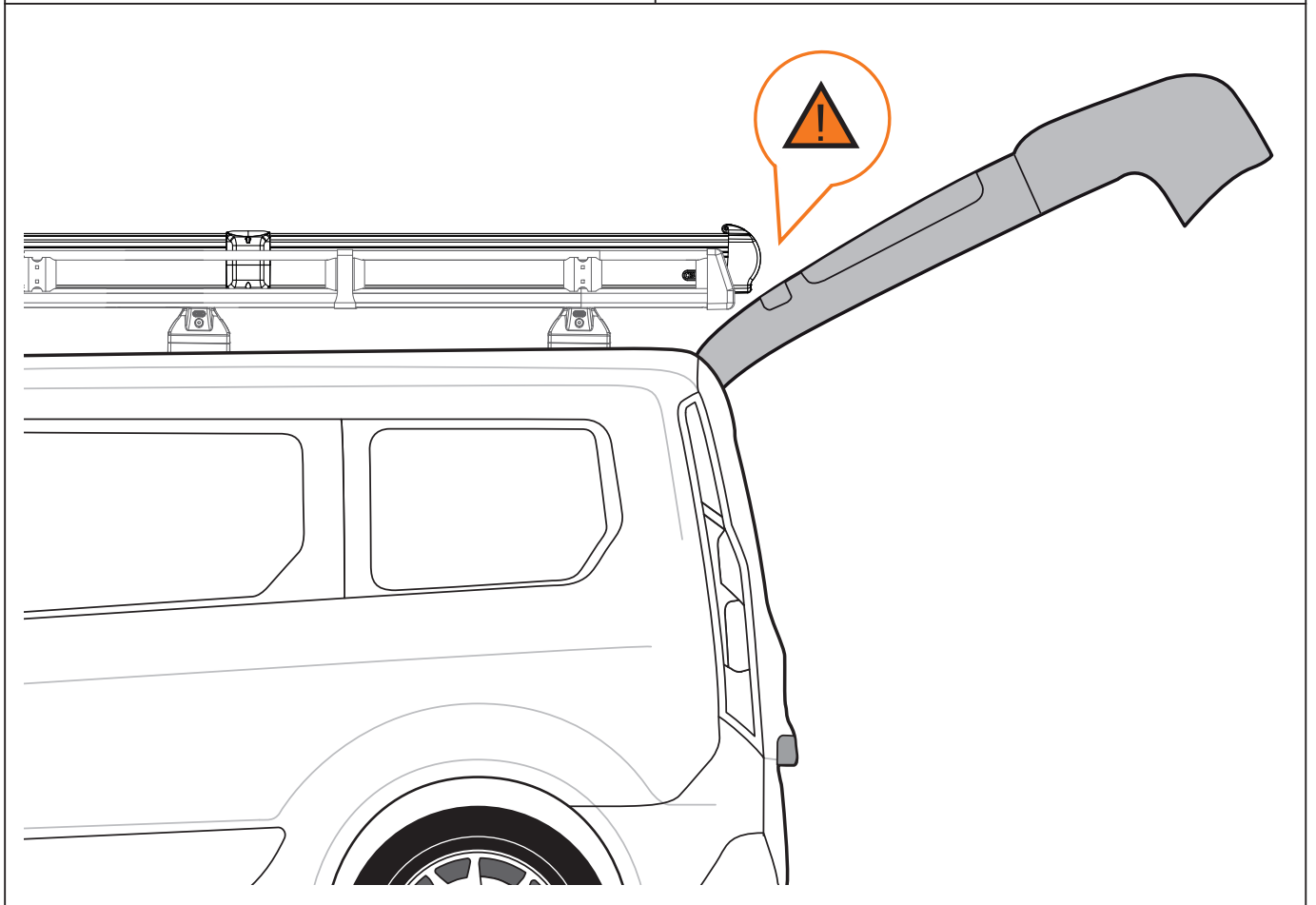
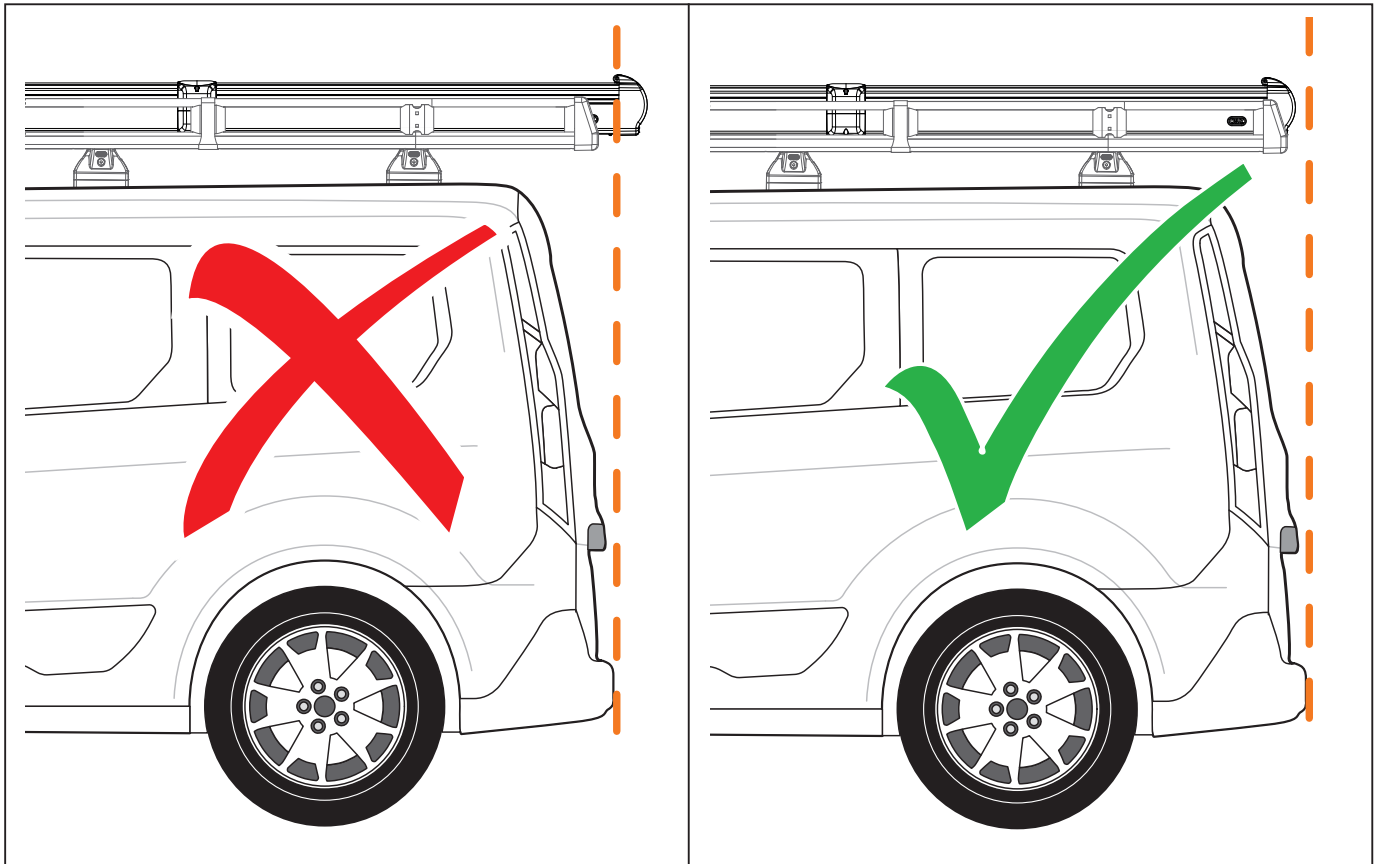
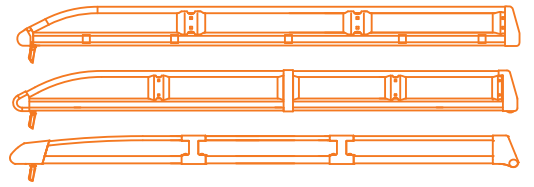
9. 



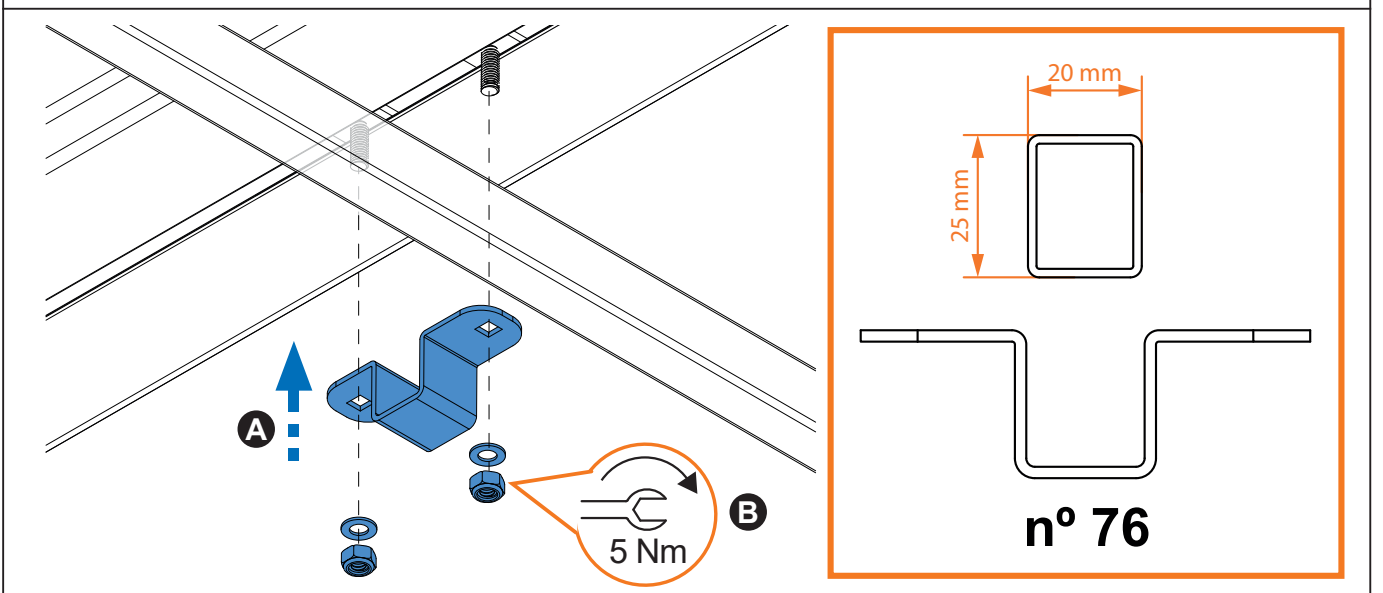
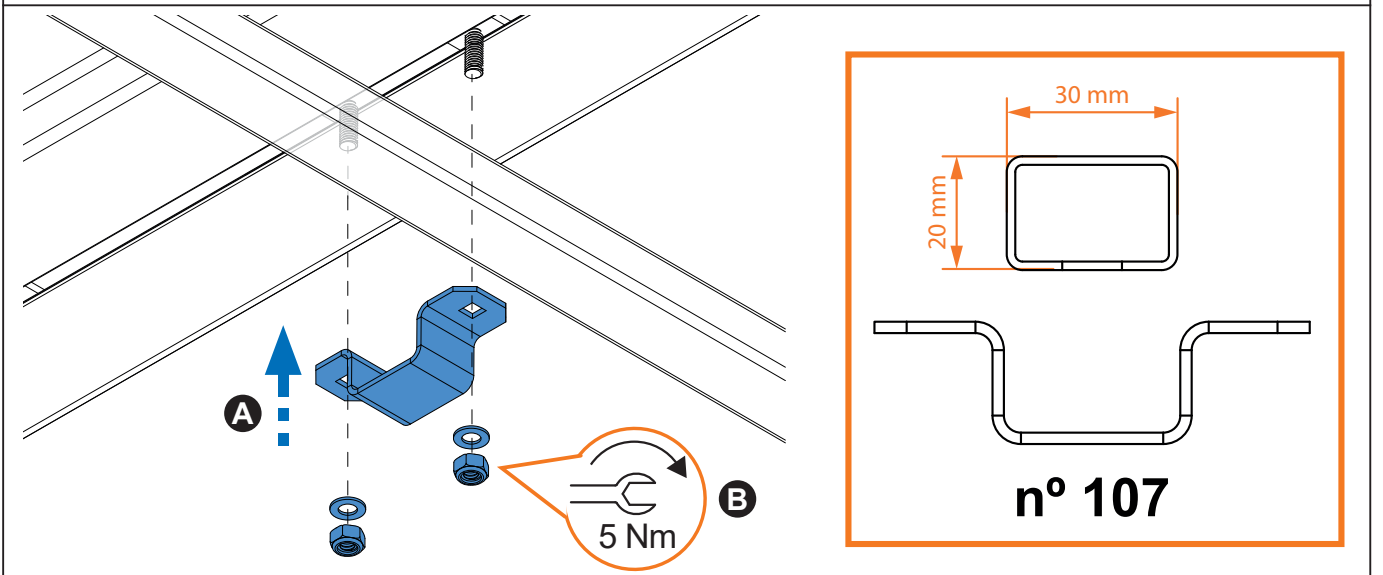
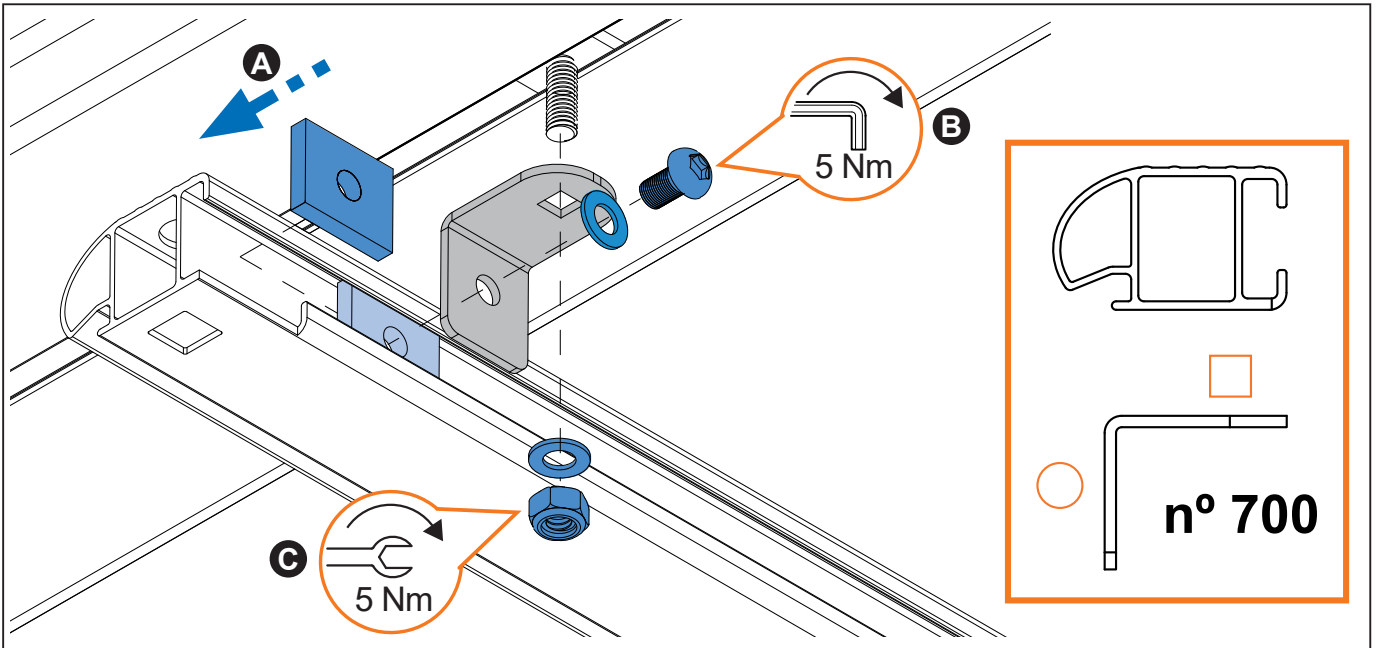
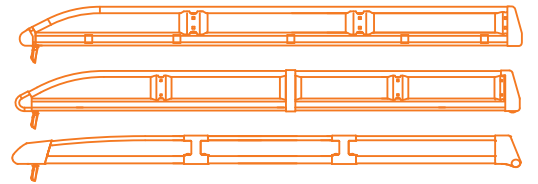
10.



11.



12.



13.

