

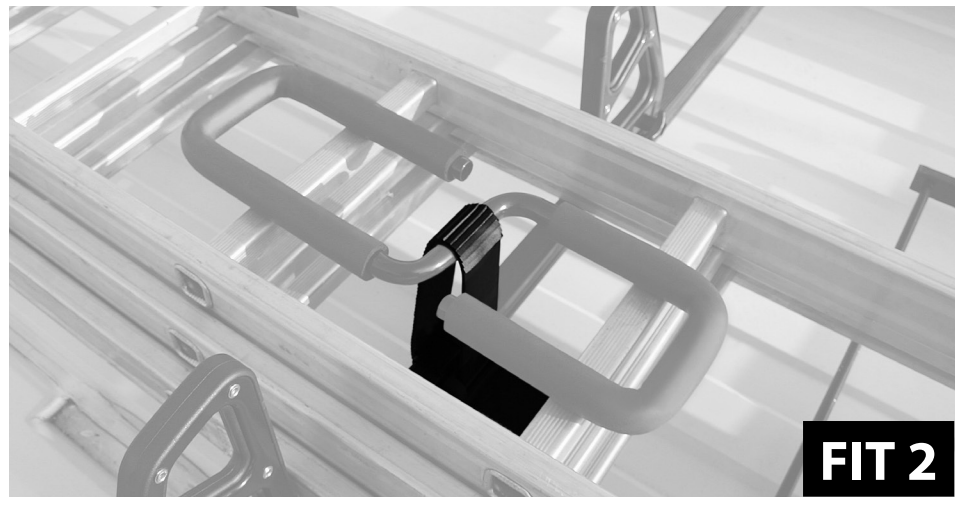
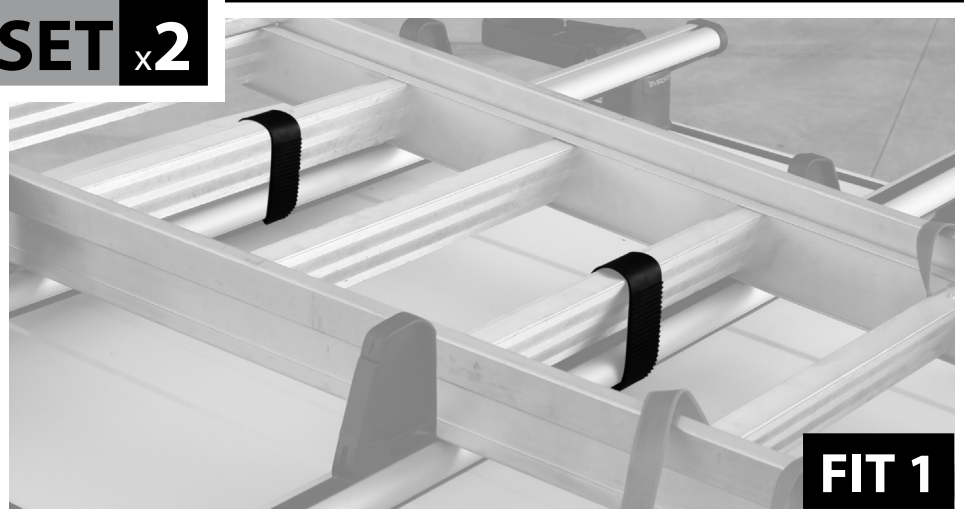
Art. **N11065**

U-5

SET x2



- I** CINGHIE FERMASCALA
- GB** LADDER HOLDER STRAPS



- I** ISTRUZIONI DI MONTAGGIO
- GB** FITTING INSTRUCTIONS
- D** MONTAGEANLEITUNG
- F** INSTRUCTIONS DE MONTAGE
- E** ISTRUCCIONES DE MONTAJE
- P** INSTRUÇÕES DE MONTAGEM
- NL** MONTAGE-INSTRUCTIES
- S** MONTERINGSANVISNING
- FIN** ASENNUSOHJE
- EST** PAIGALDUSJUHEND
- LAT** STIPRINĀŠANAS INSTRUKCIJA
- LT** PRITVIRTINIMO INSTRUKCIJOS
- PL** INSTRUKCJA MONTAŻU
- RUS** Инструкции по установке
- CZ** NÁVOD NA MONTÁŽ
- SK** NÁVOD NA MONTÁŽ
- SLO** NAVODILA ZA PRITRJEVANJE
- HR** UPUTA ZA SASTAVLJANJE
- H** A FELSZERELÉS MÓDJA
- GR** Οδηγίες συναρμολόγησης
- TR** MONTAJ TALIMATLARL
- BG** ИНСТРУКЦИИ ЗА МОНТАЖ
- SRB** UPUTSTVA ZA MONTAŽU

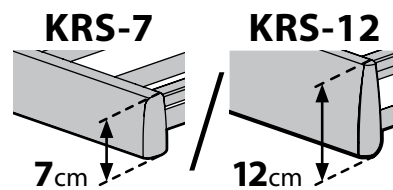
- I** ADATTA PER
- GB** SUITABLE FOR
- F** INDIQUÉ POUR
- D** GEEIGNET FÜR
- E** ADECUADA PARA



- I** BARRE KARGO
- GB** KARGO BARS
- F** BARRES KARGO
- D** DACH-LASTENTRÄGER KARGO
- E** BARRES KARGO

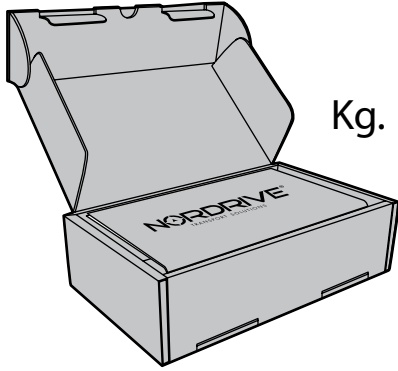


- I** BARRE KARGO-PLUS
- GB** KARGO-PLUS BARS
- F** BARRES KARGO-PLUS
- D** DACH-LASTENTRÄGER KARGO-PLUS
- E** BARRES KARGO-PLUS



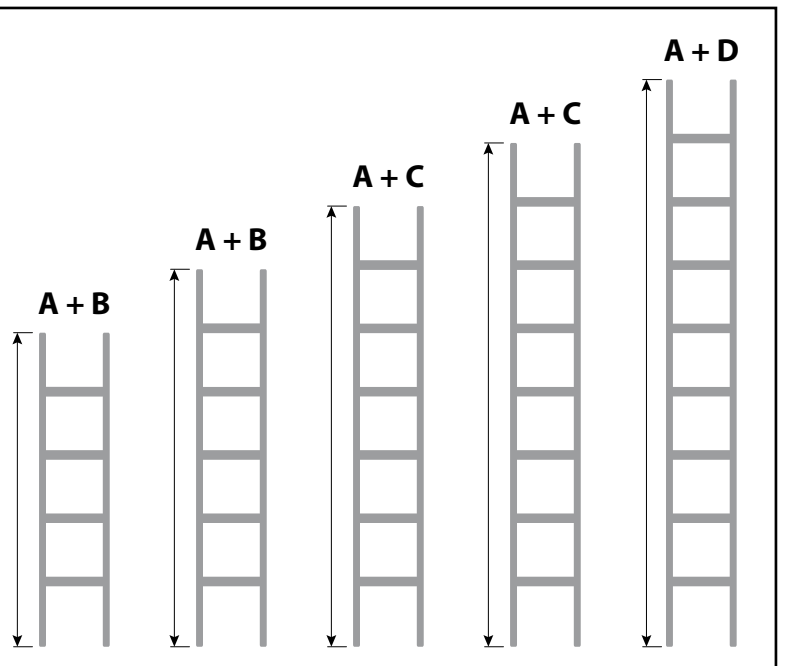
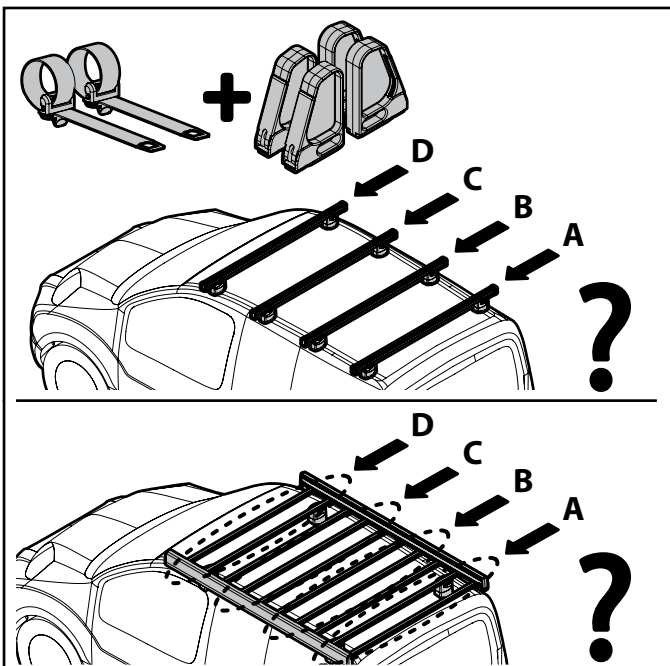
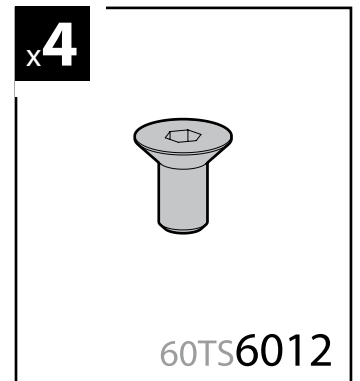
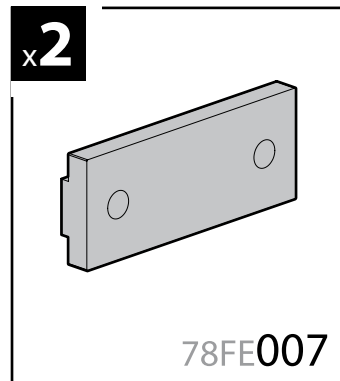
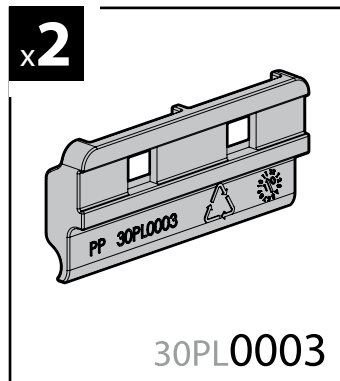
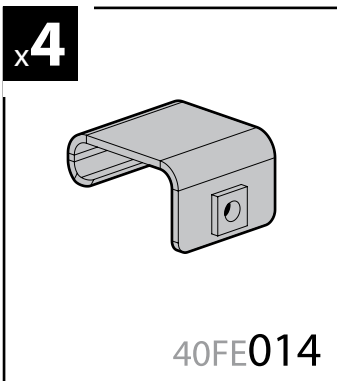
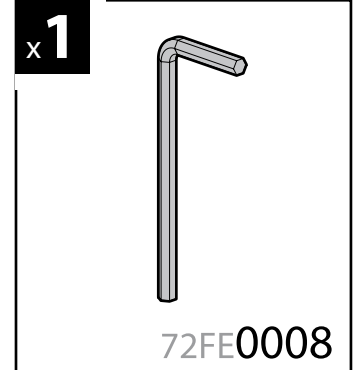
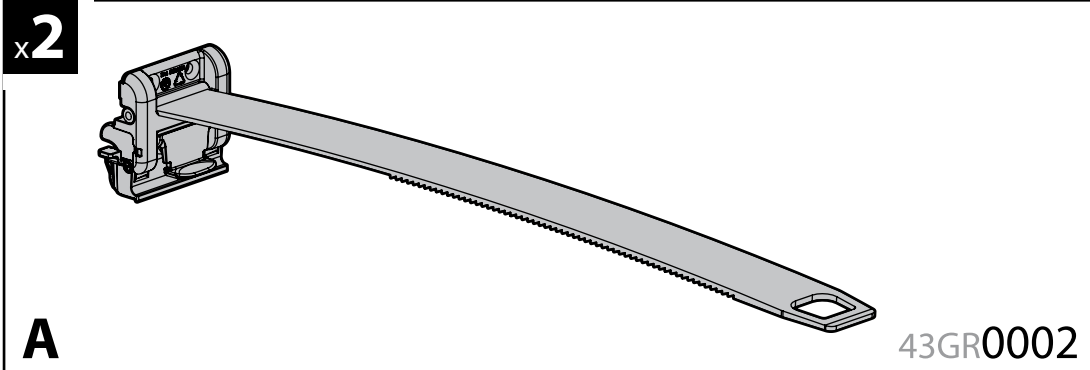
- I** CESTE PORTATUTTO KRS-7 / KRS-12
- GB** KRS-7 / KRS-12 VAN ROOF RACKS
- F** GALERIE KRS-7 / KRS-12
- D** DACHKÖRBE KRS-7 / KRS-12
- E** BACAS KRS-7 / KRS-12

NORDRIVE[®]
TRANSPORT SOLUTIONS



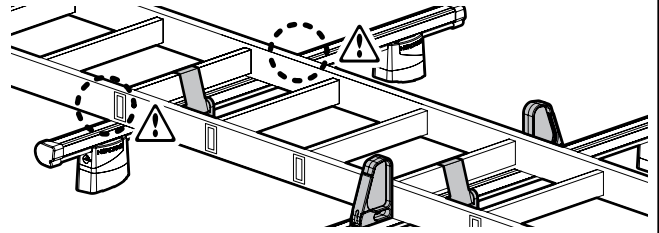
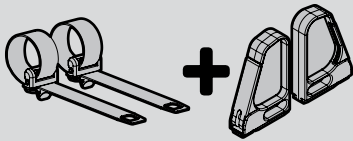
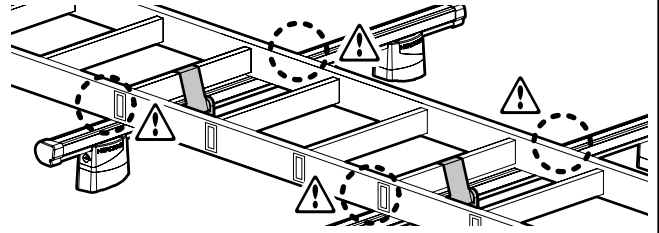
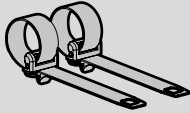
Kg. **0,5**

NORDRIVE[®]
TRANSPORT SOLUTIONS

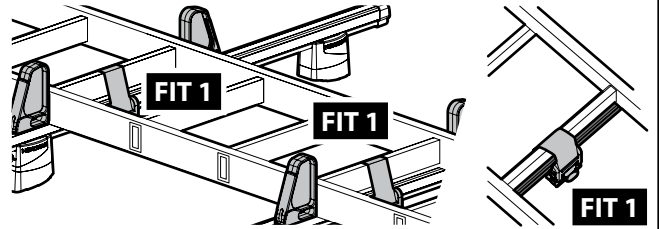
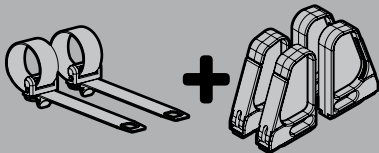




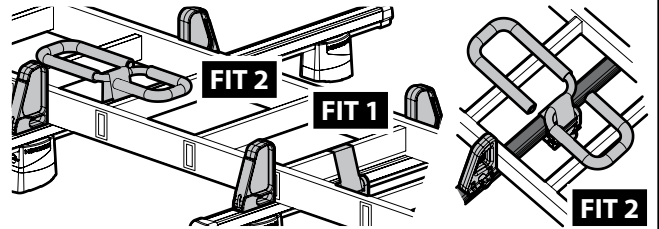
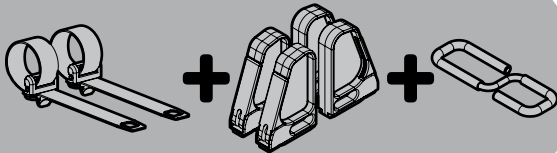
ATTENZIONE WARNING



FIT 1

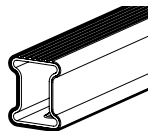


FIT 1
FIT 2



ISTRUZIONI DI MONTAGGIO • FITTING INSTRUCTIONS • INSTRUCTIONS DE MONTAGE MONTAGEANWEISUNG • INSTRUCCIONES DE MONTAJE

KARGO

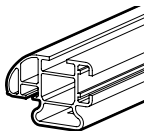


ACCIAIO / STEEL



pag.4

KARGO-PLUS

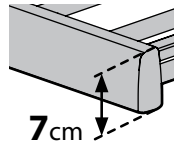


ALLUMINIO / ALUMINIUM



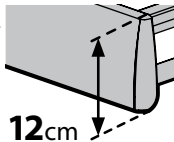
pag.6

KRS-7



7cm

KRS-12



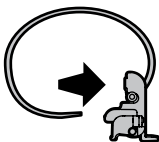
12cm



pag.8

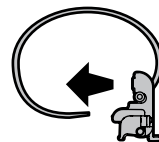
ISTRUZIONI DI UTILIZZO • USER'S GUIDE • INSTRUCTIONS D'UTILISATION BEDIENUNGSANLEITUNG • INSTRUCCIONES DE UTILIZACIÓN

- ① TENDERE LA CINGHIA
- Ⓒ TIGHTEN THE BELT
- Ⓕ SERRER LA CEINTURE
- Ⓓ ZIEHEN SIE DEN GURT
- Ⓔ AJUSTE LA CORREA



pag.10

- ① ALLENTARE LA CINGHIA
- Ⓒ LOOSEN THE BELT
- Ⓕ DESERRER LA CEINTURE
- Ⓓ LOCKERN SIE DEN GURT
- Ⓔ AFLOJAR LA CORREA

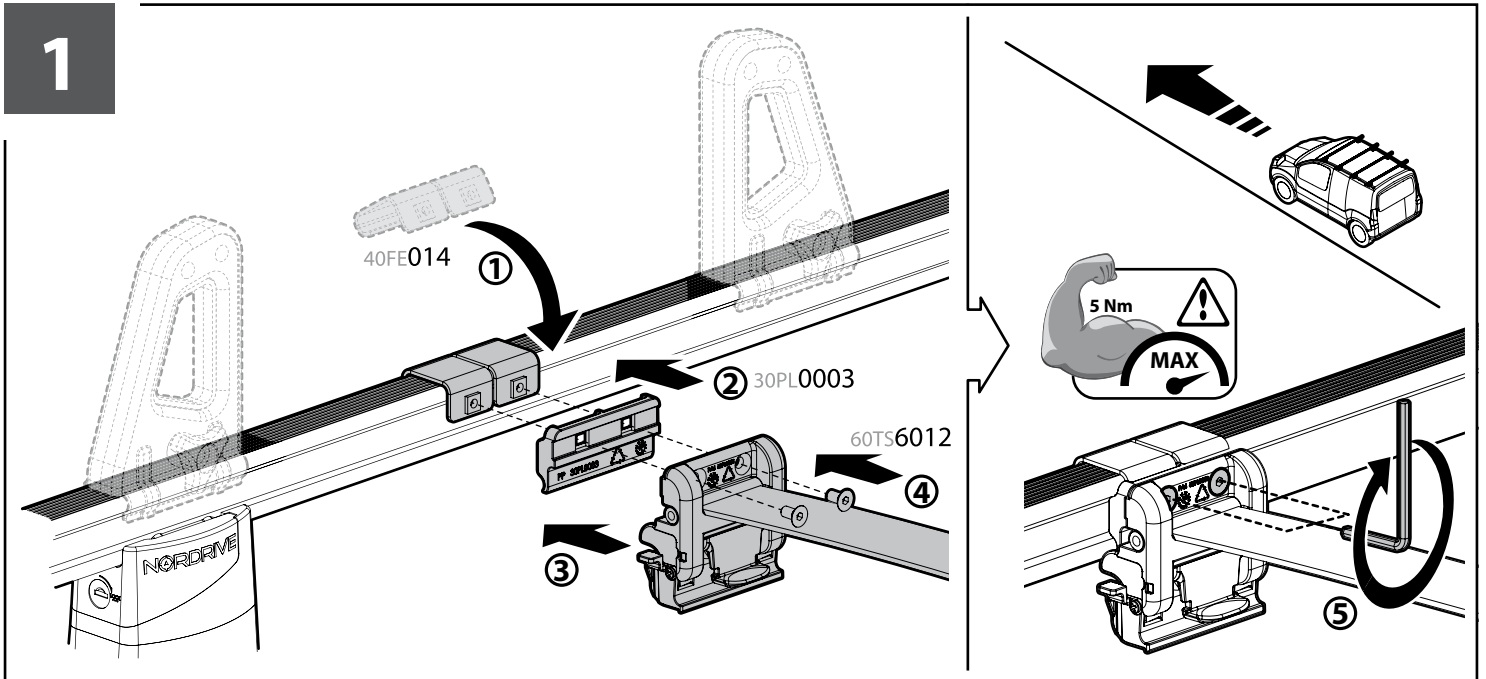
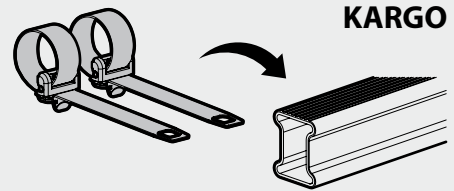


pag.12

**ISTRUZIONI DI MONTAGGIO • FITTING INSTRUCTIONS • INSTRUCTIONS DE MONTAGE
MONTAGEANWEISUNG • INSTRUCCIONES DE MONTAJE**

A

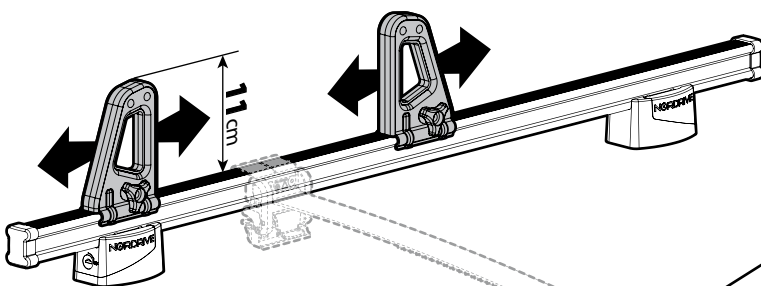
- ① MONTAGGIO DIRETTO SULLE **BARRE KARGO ACCIAIO**
- GB FITTING ON **KARGO STEEL BARS**
- Ⓕ MONTAJE DIRECTO EN **BARRAS DE ACERO DE KARGO**
- Ⓓ DIREKTE MONTAGE AUF DEN **KARGO STAHL-DACHTRÄGERN**
- Ⓔ MONTAGE DIRECT SUR LES **BARRES ACIER KARGO**



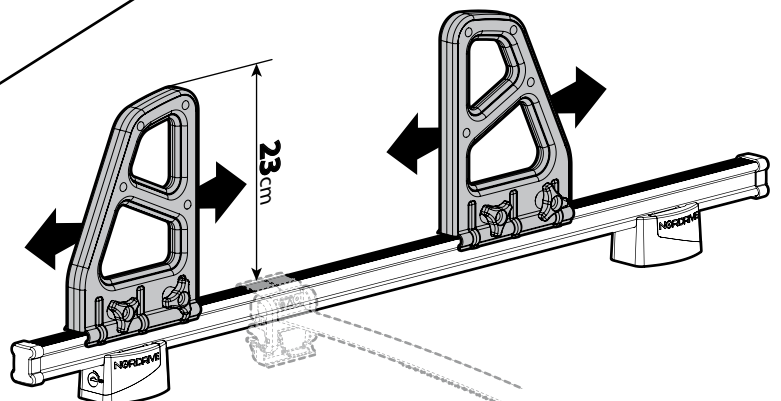
FIT 1

**OBBLIGATORIO - COMPULSORY
OBLIGATOIRE - VORGESCHRIEBEN - OBLIGATORIO**

LOAD STOP



N11001 K-1



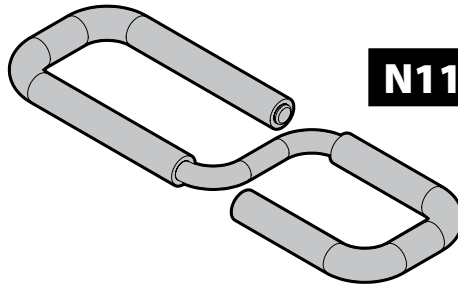
N11002 K-2



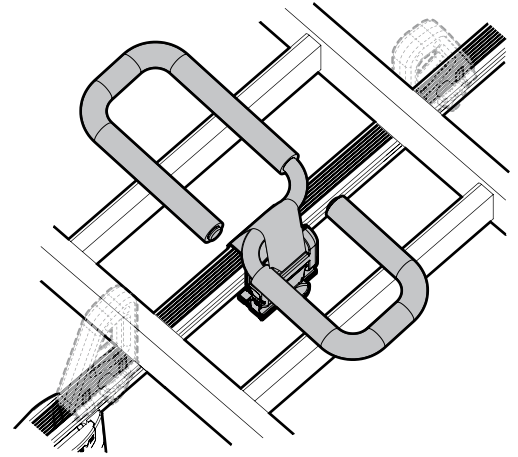
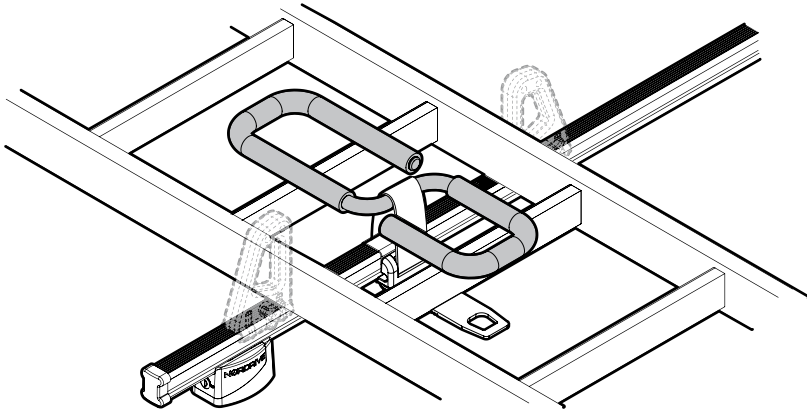
FIT 2

OBBLIGATORIO - COMPULSORY
OBLIGATOIRE - VORGESCHRIEBEN - OBLIGATORIO

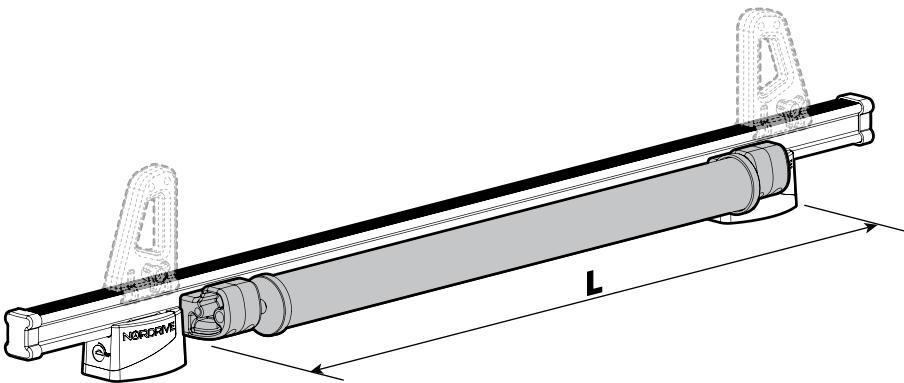
**LADDER STEP
ADAPTER**



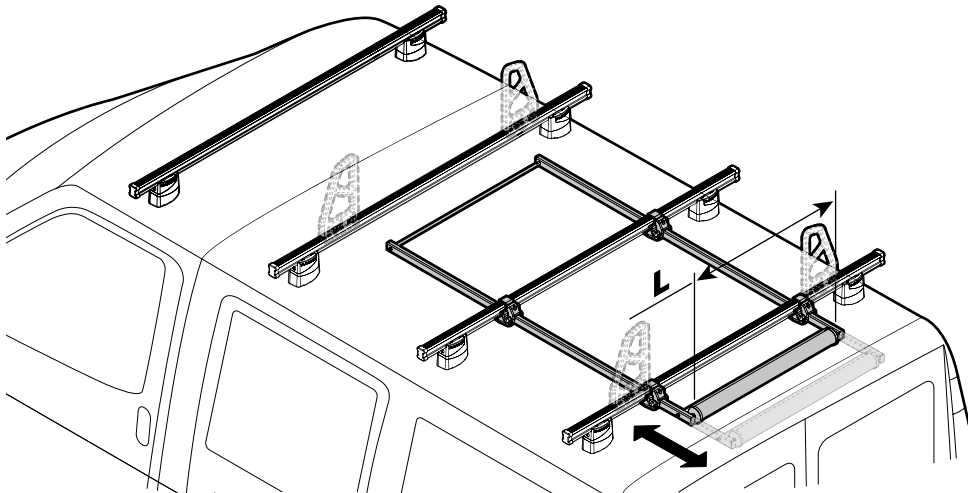
N11067 U-6



OPTIONALS



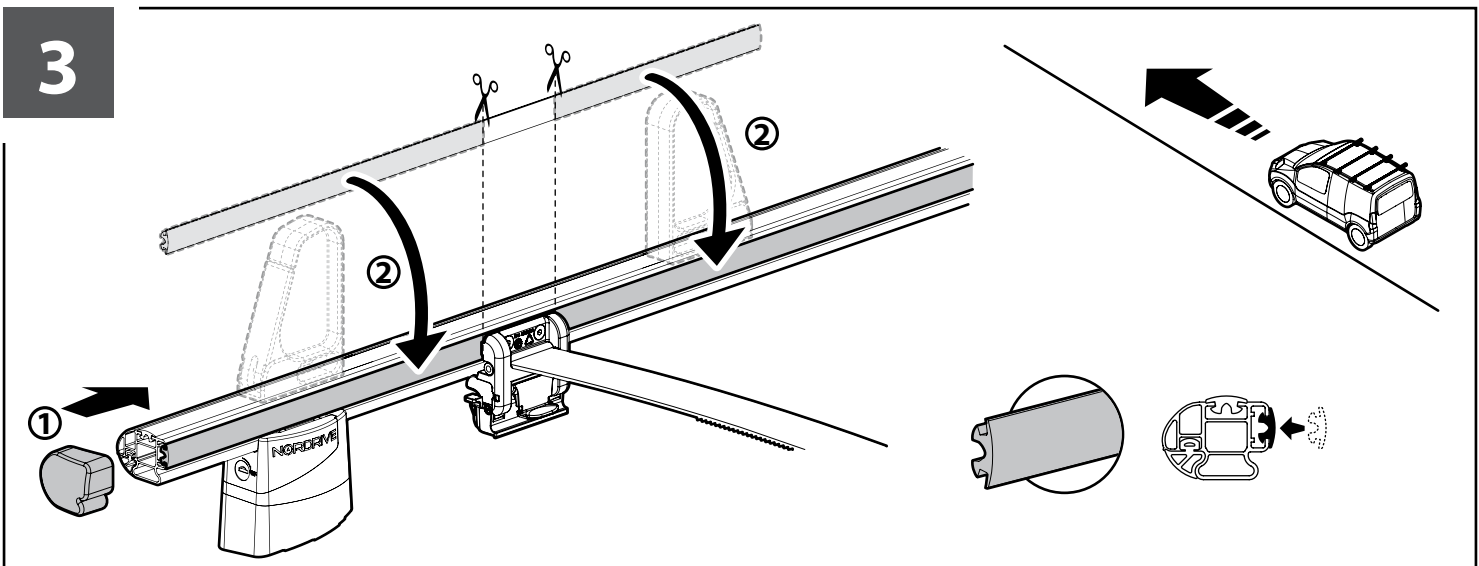
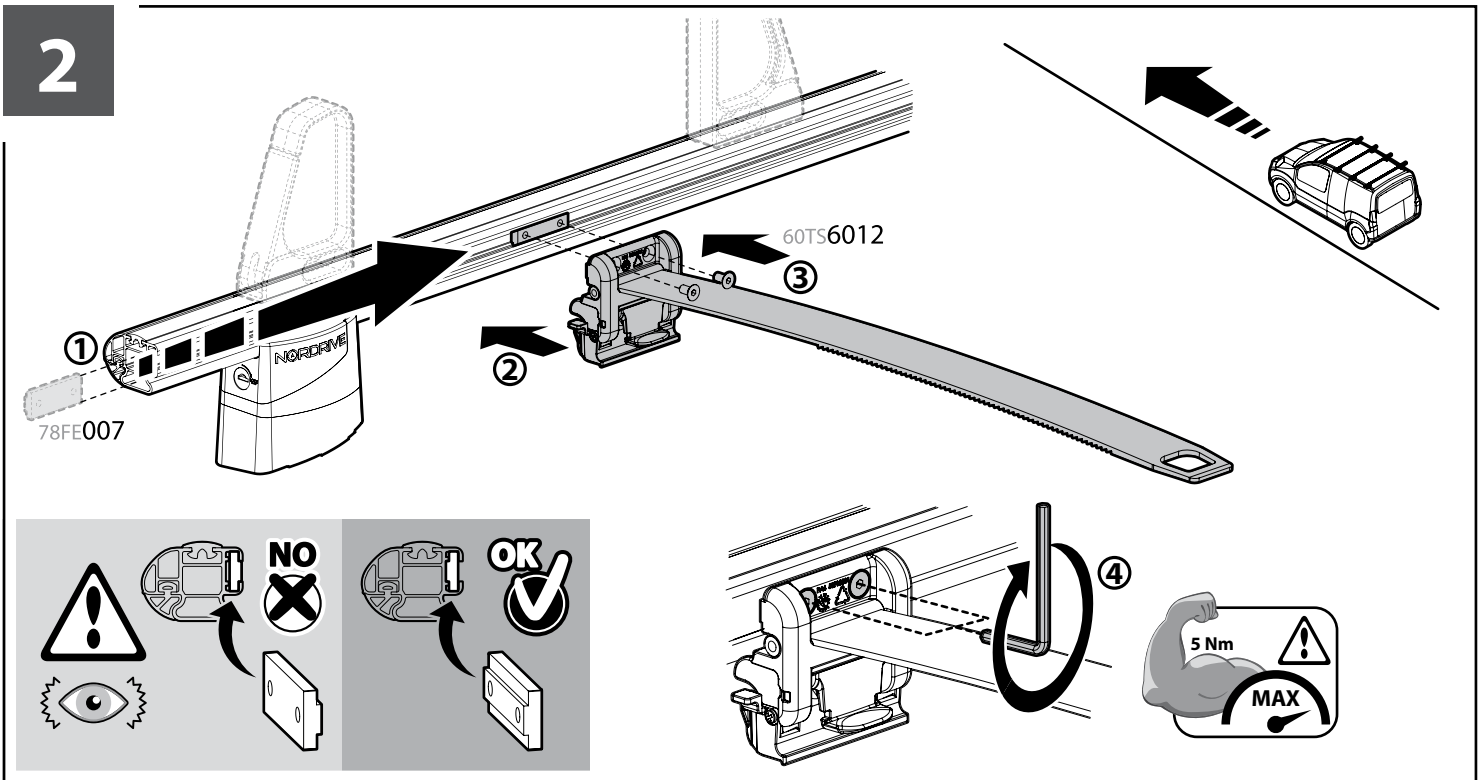
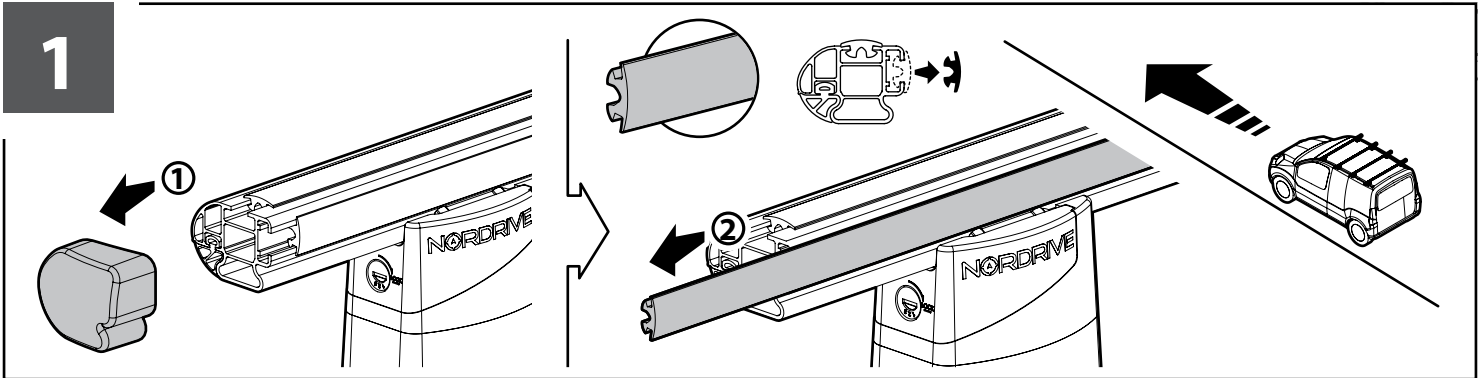
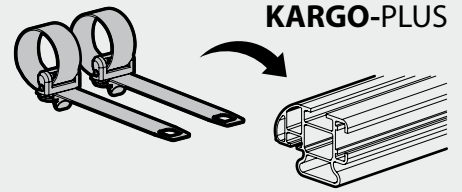
N11000	K-0	L = 64 cm
N11003	K-7	L = 96 cm

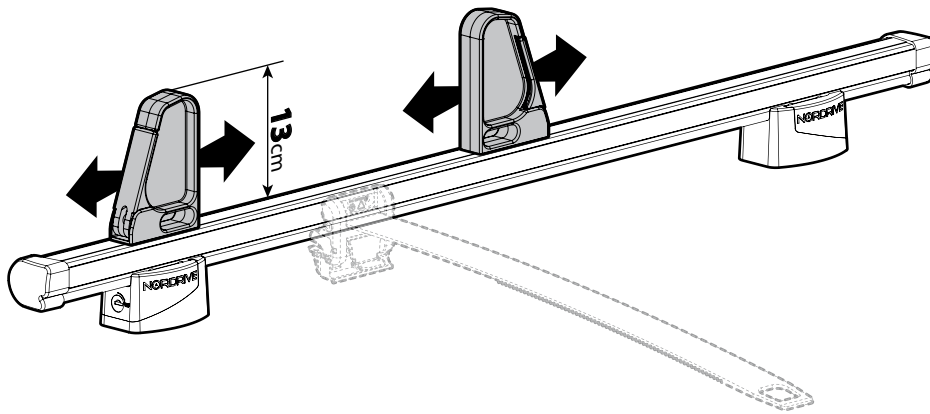
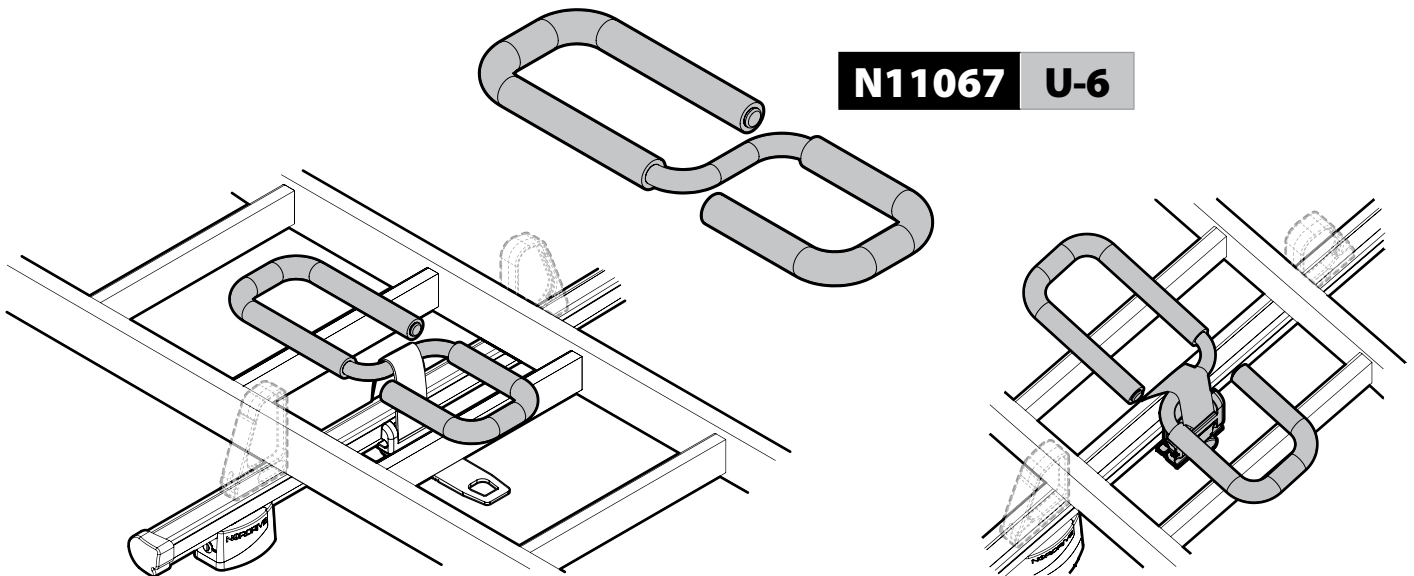


N11020	U-0	L = 64 cm
N11021	U-7	L = 96 cm

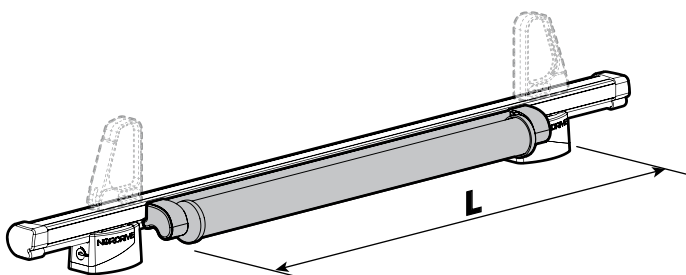
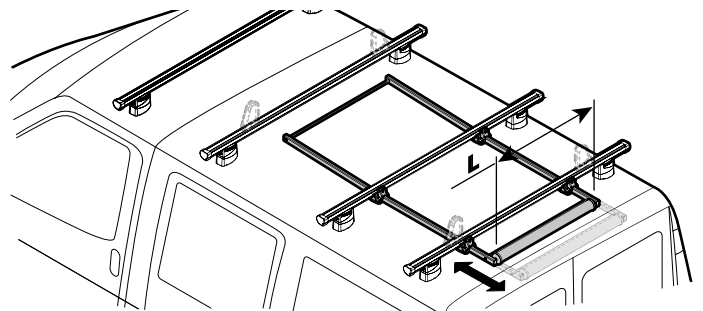
B

- ① MONTAGGIO DIRETTO SULLE **BARRE KARGO-PLUS ALLUMINIO**
- GB FITTING ON **KARGO-PLUS ALUMINIUM BARS**
- F MONTAJE DIRECTO EN LAS **BARRAS DE ALUMINIO KARGO-PLUS**
- D DIREKTE MONTAGE AUF DEN **KARGO-PLUS ALUMINIUM-DACHTRÄGERN**
- E MONTAGE DIRECT SUR LES BARRES **ALUMINIUM KARGO-PLUS**

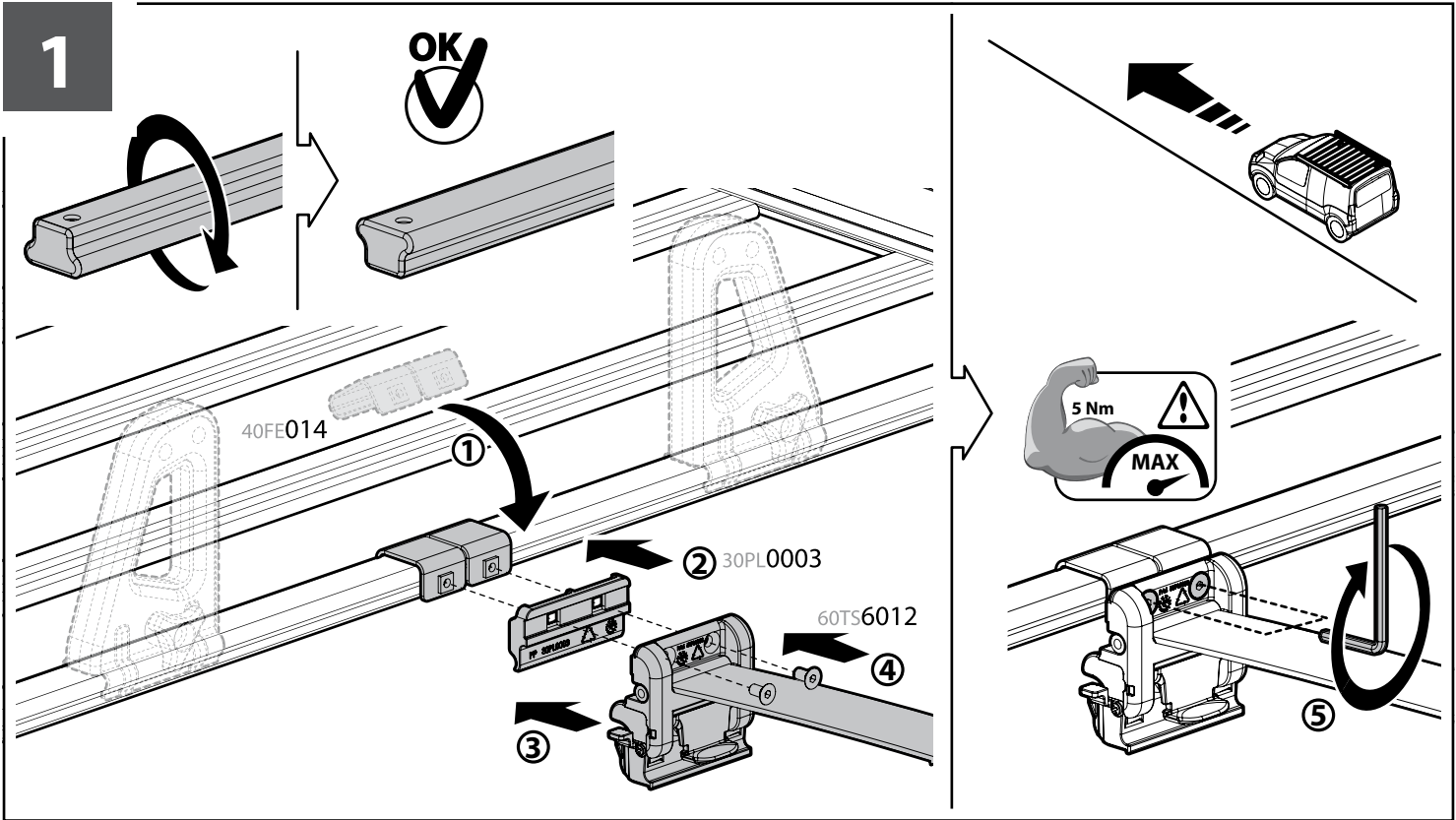
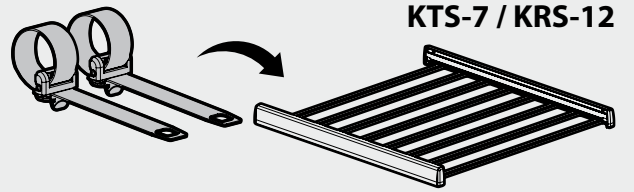


**FIT 1****OBBLIGATORIO - COMPULSORY**
OBLIGATOIRE - VORGESCHRIEBEN - OBLIGATORIO**LOAD STOP****N11031 KP-1****FIT 2****OBBLIGATORIO - COMPULSORY**
OBLIGATOIRE - VORGESCHRIEBEN - OBLIGATORIO**LADDER STEP ADAPTER****N11067 U-6**

OPTIONALS

**N11030 KP-0** L = 64 cm**N11034 KP-7** L = 96 cm**N11020 U-0** L = 64 cm**N11021 U-7** L = 96 cm

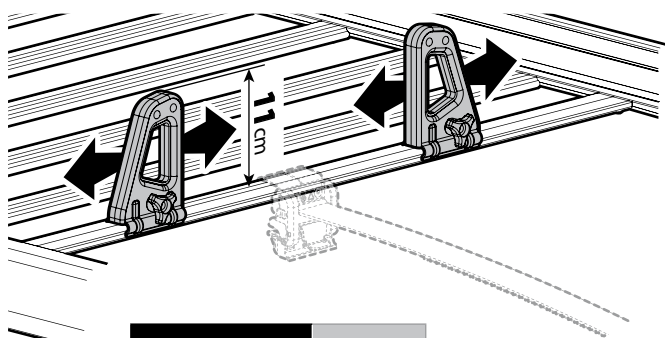
- ① MONTAGGIO DIRETTO SULLE CESTE PORTATUTTO KRS-7 / KRS-12
- GB FITTING ON KRS-7 / KRS-12 VAN ROOF RACKS
- ② MONTAJE DIRECTO EN LAS GALERIE KRS-7 / KRS-12
- ③ DIREKTE MONTAGE AUF DEN DACHKÖRBEIN KRS-7 / KRS-12
- ④ MONTAGE DIRECT SUR LES BARRES BACAS KRS-7 / KRS-12



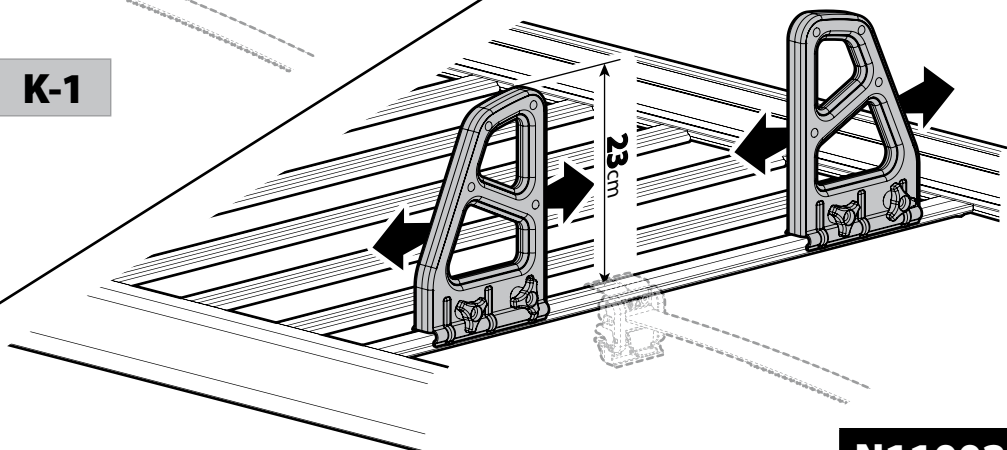
FIT 1

OBBLIGATORIO - COMPULSORY
OBLIGATOIRE - VORGESCHRIEBEN - OBLIGATORIO

LOAD STOP



N11001 K-1



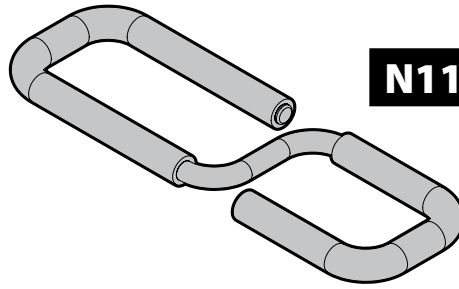
N11002 K-2



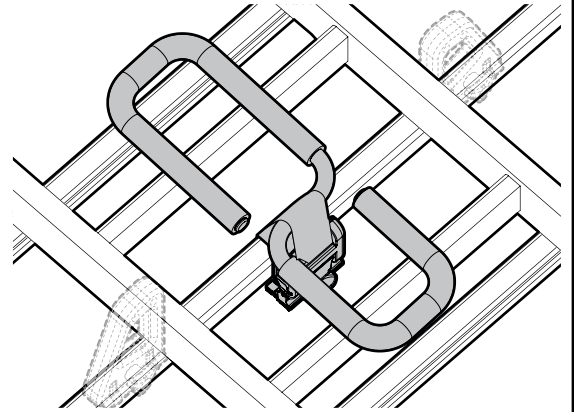
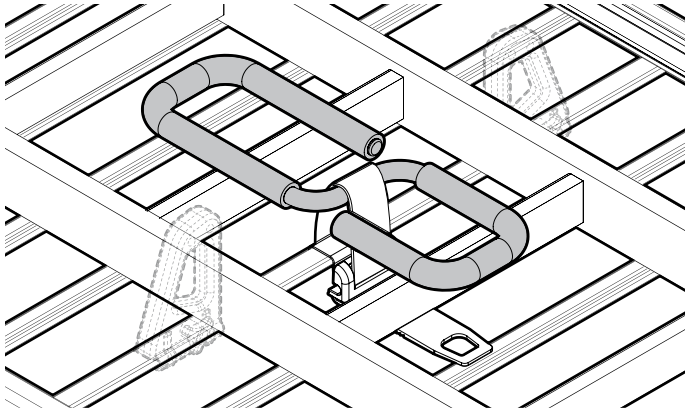
FIT 2

OBBLIGATORIO - COMPULSORY
OBLIGATOIRE - VORGESCHRIEBEN - OBLIGATORIO

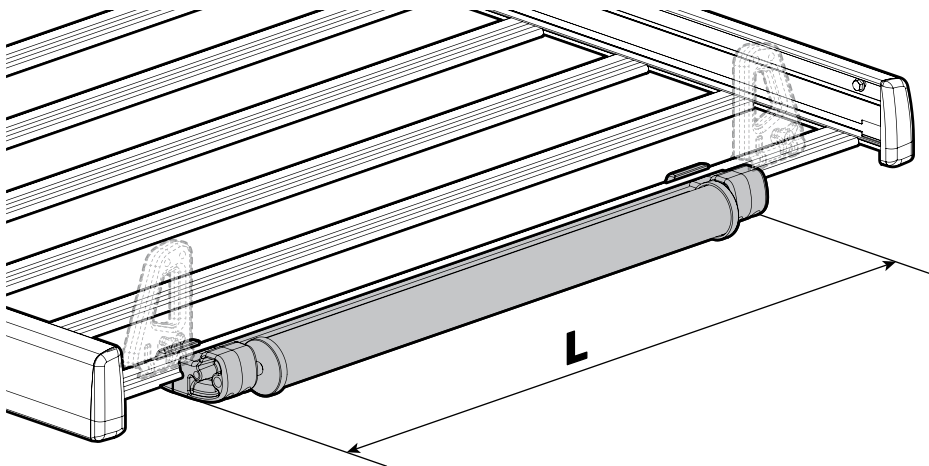
**LADDER STEP
ADAPTER**



N11067 U-6

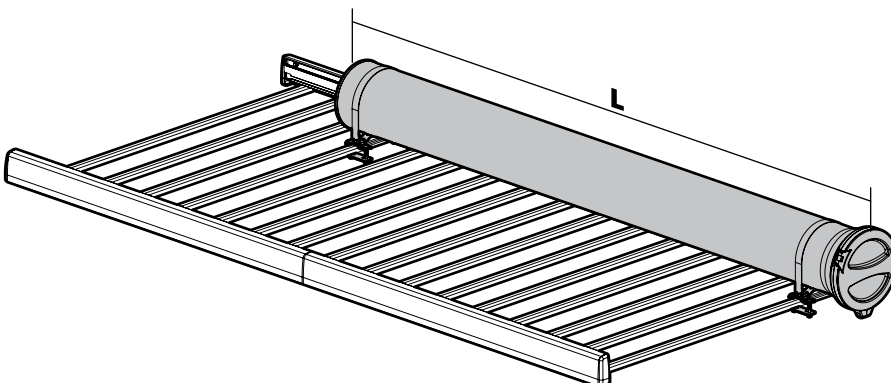


OPTIONALS



N11000 K-0 L = 64 cm

N11003 K-7 L = 96 cm



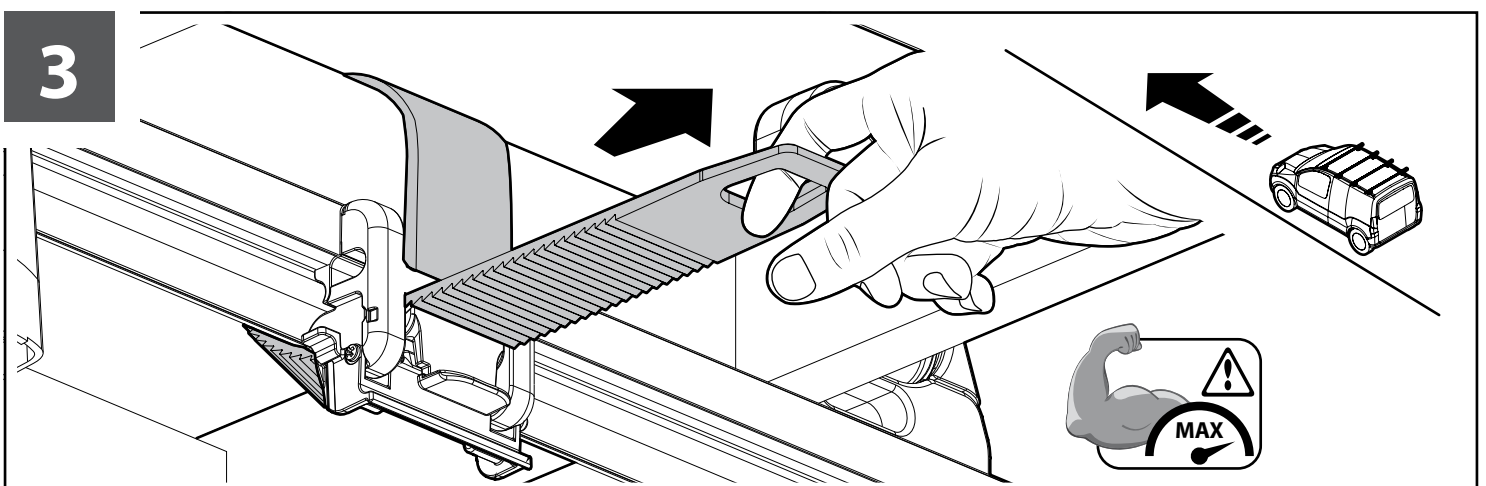
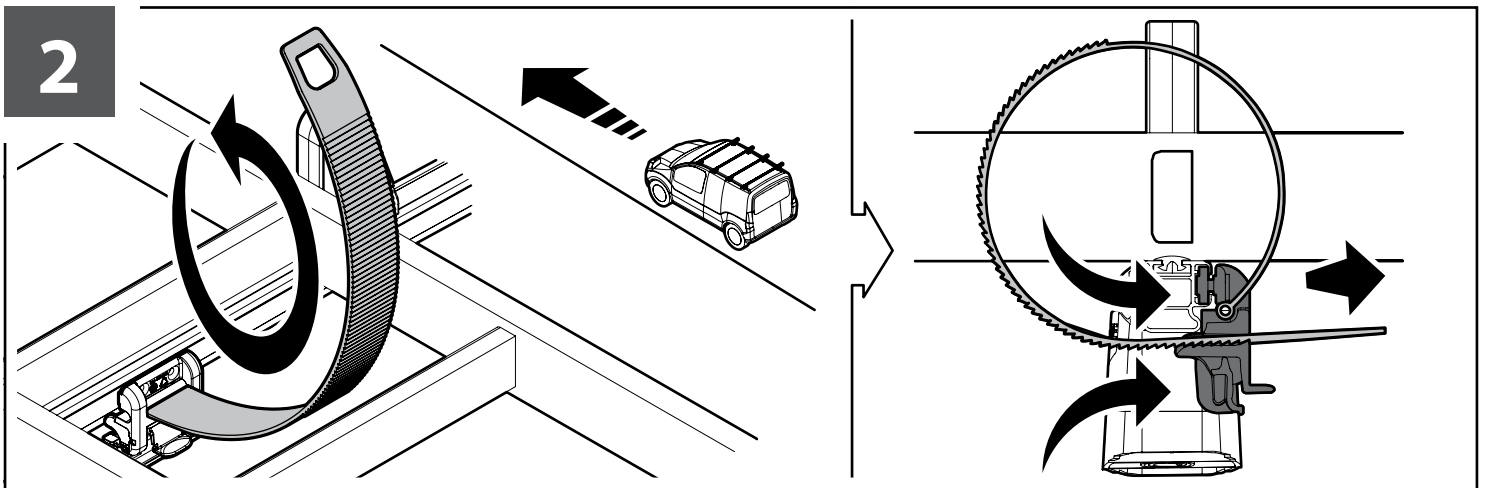
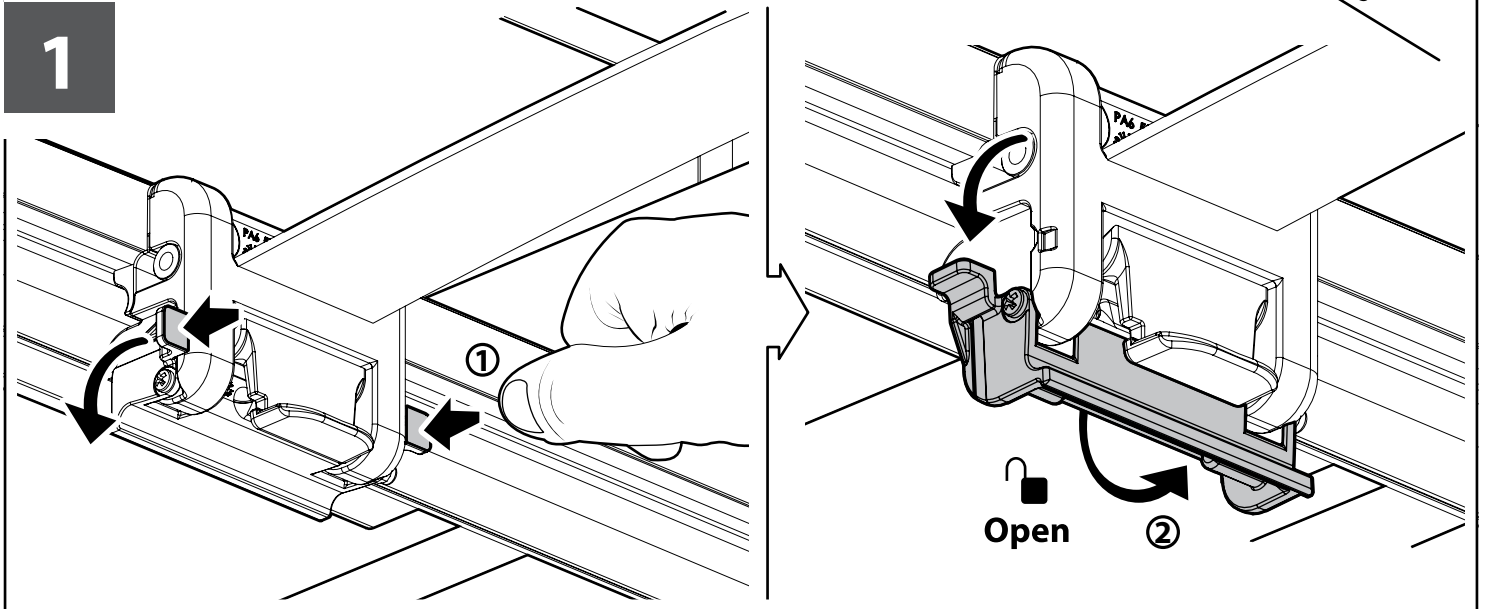
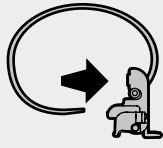
N11050 T200 L = 205 cm

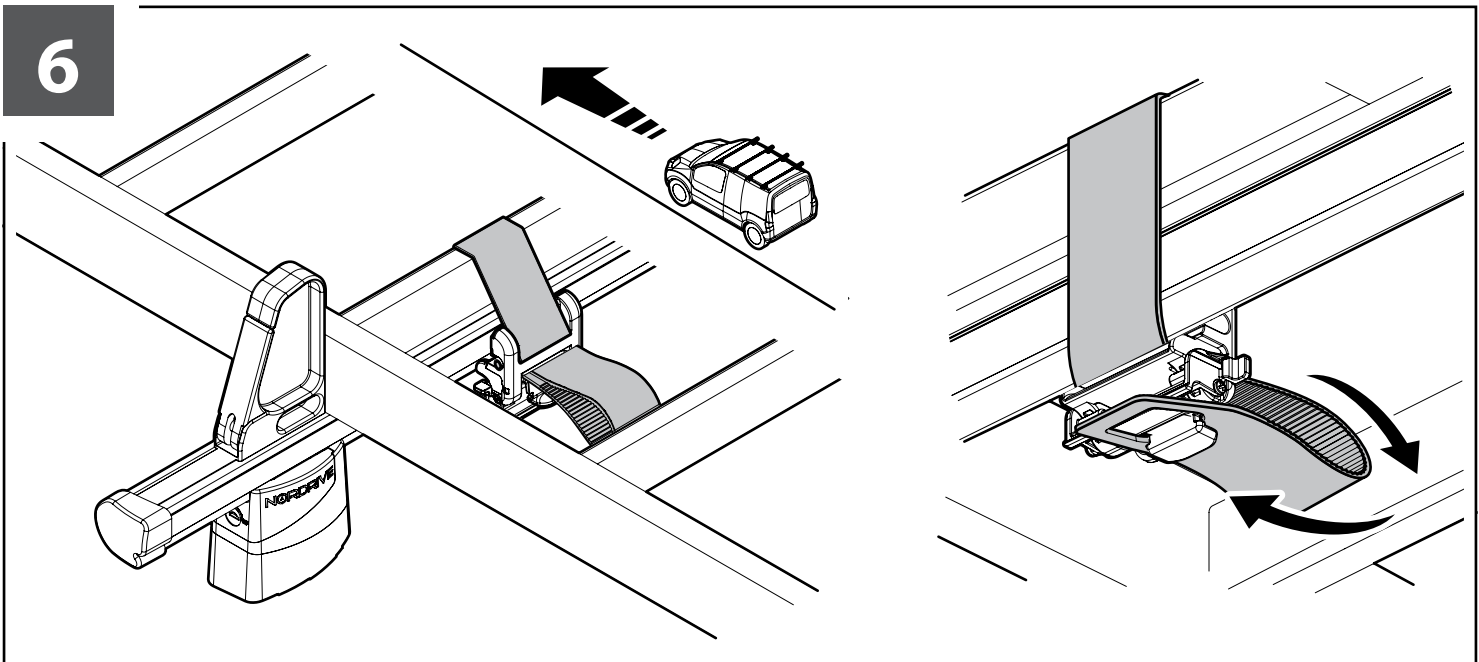
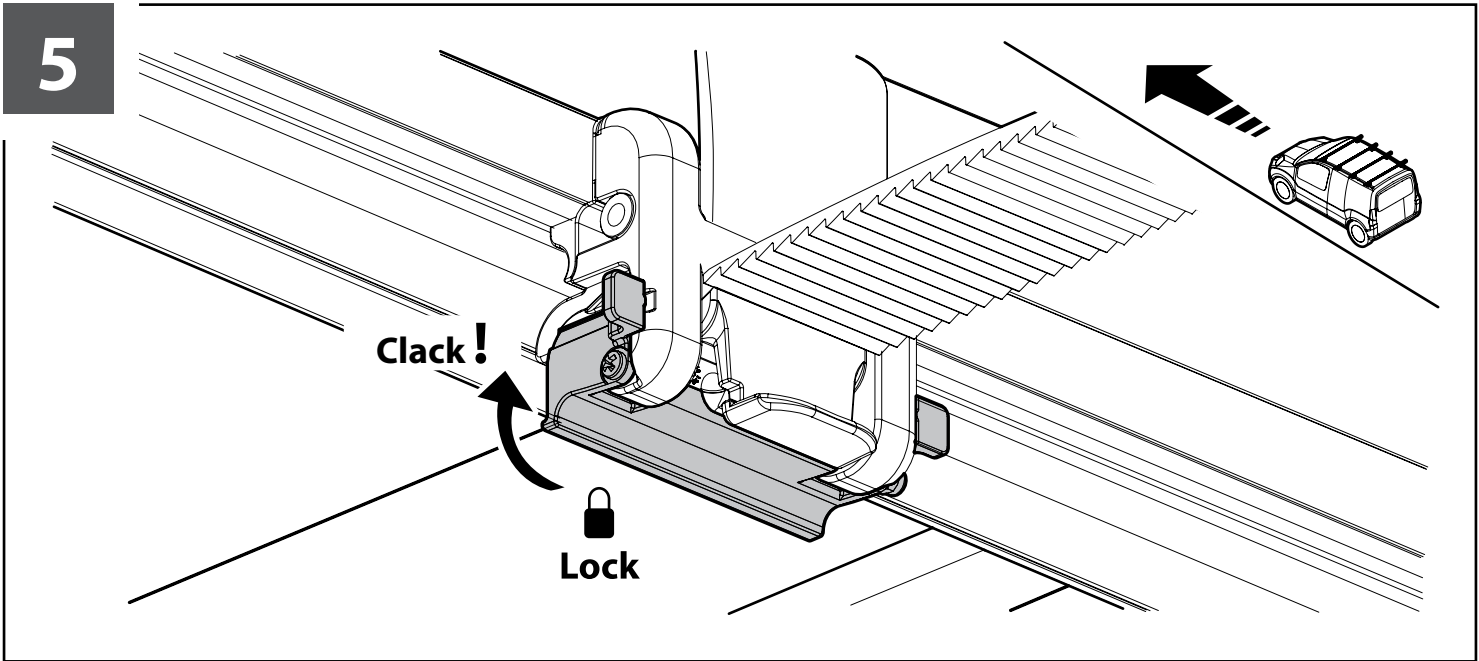
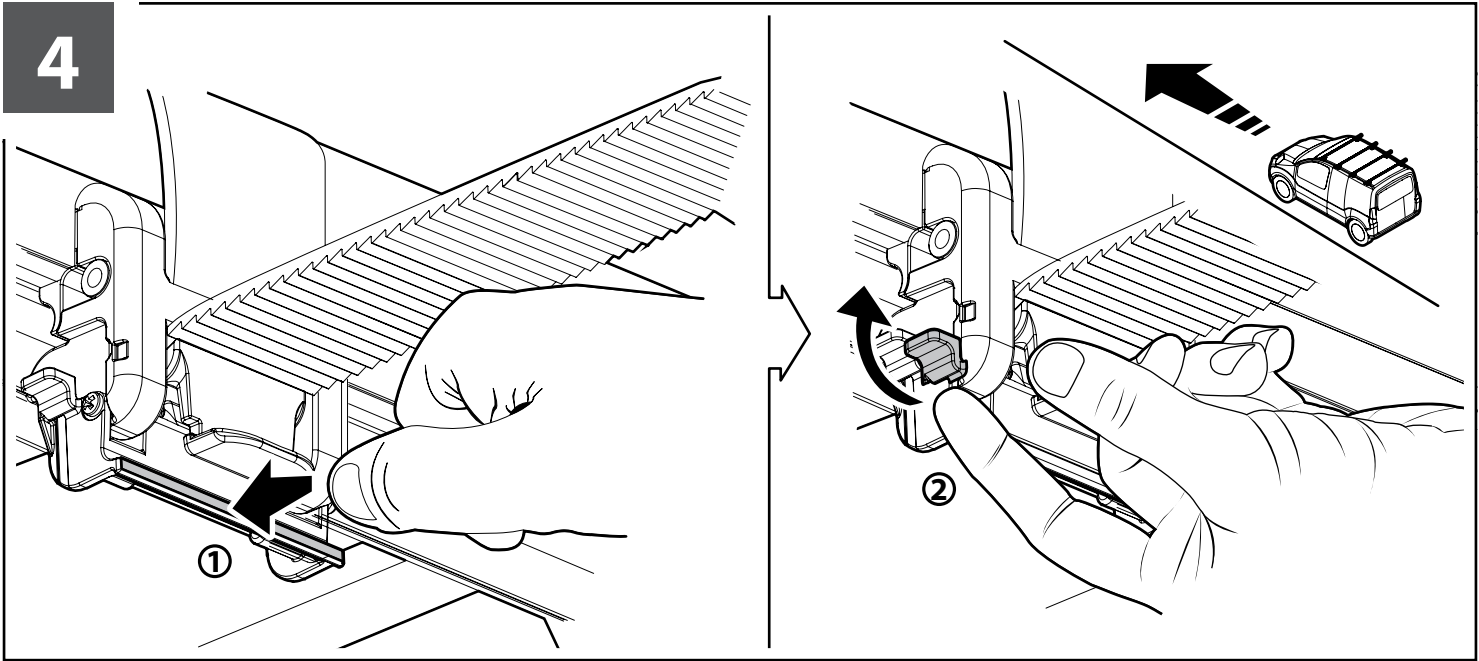
N11051 T300 L = 305 cm

N11052 T400 L = 405 cm

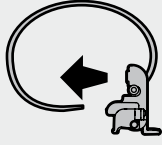


- ① TENDERE LA CINGHIA
- GB TIGHTEN THE BELT
- F SERRER LA CEINTURE
- D ZIEHEN SIE DEN GURT
- E AJUSTE LA CORREA

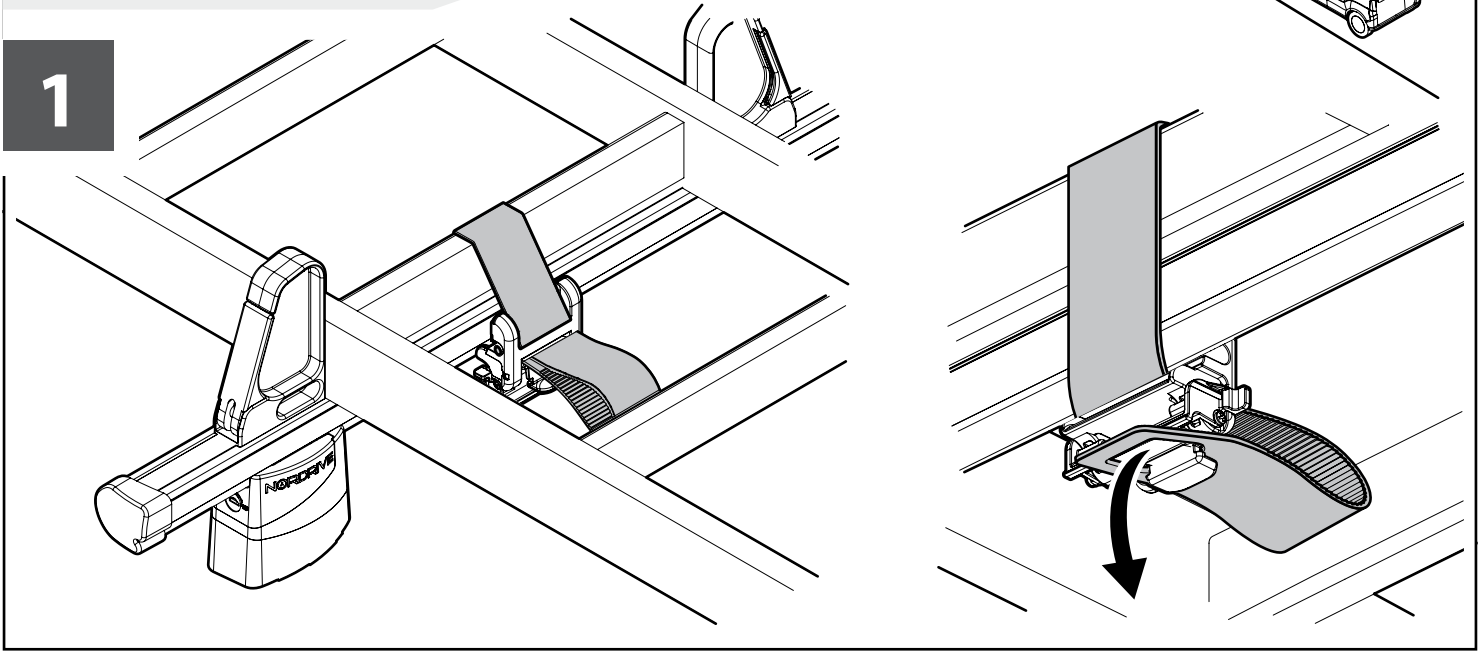




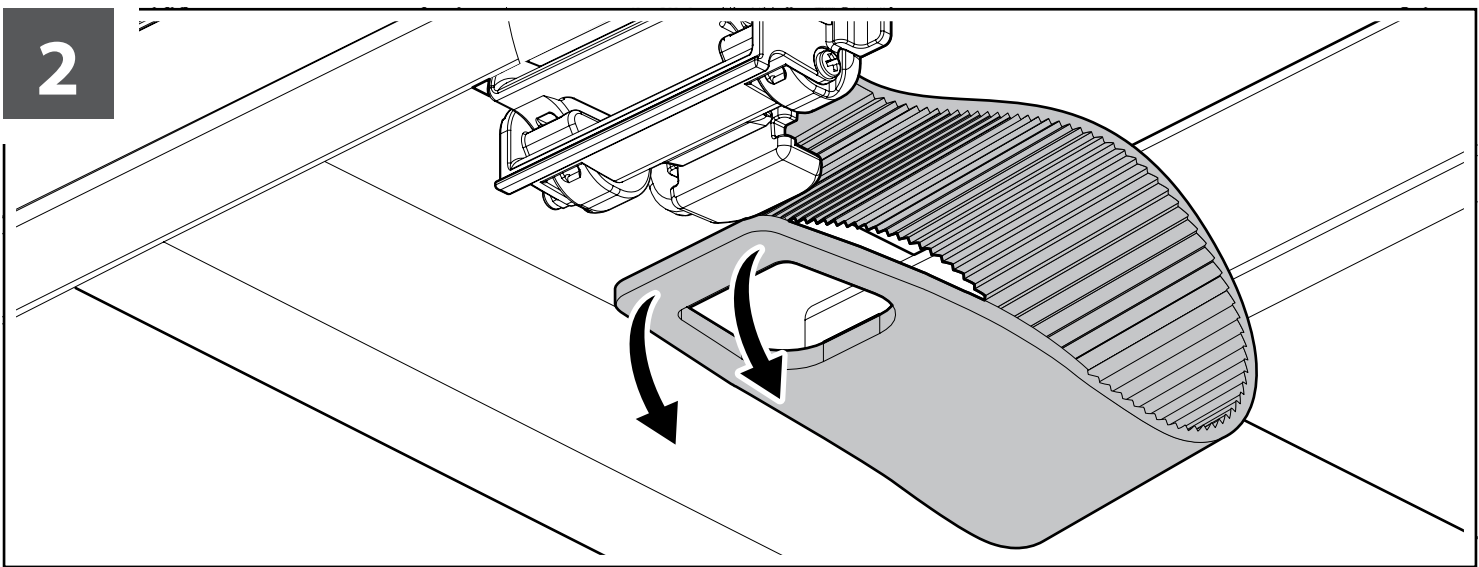
- ① ALLENTARE LA CINGHIA
- Ⓒ LOOSEN THE BELT
- Ⓕ DESERRER LA CEINTURE
- Ⓓ LOCKERN SIE DEN GURT
- Ⓔ AFLOJAR LA CORREA



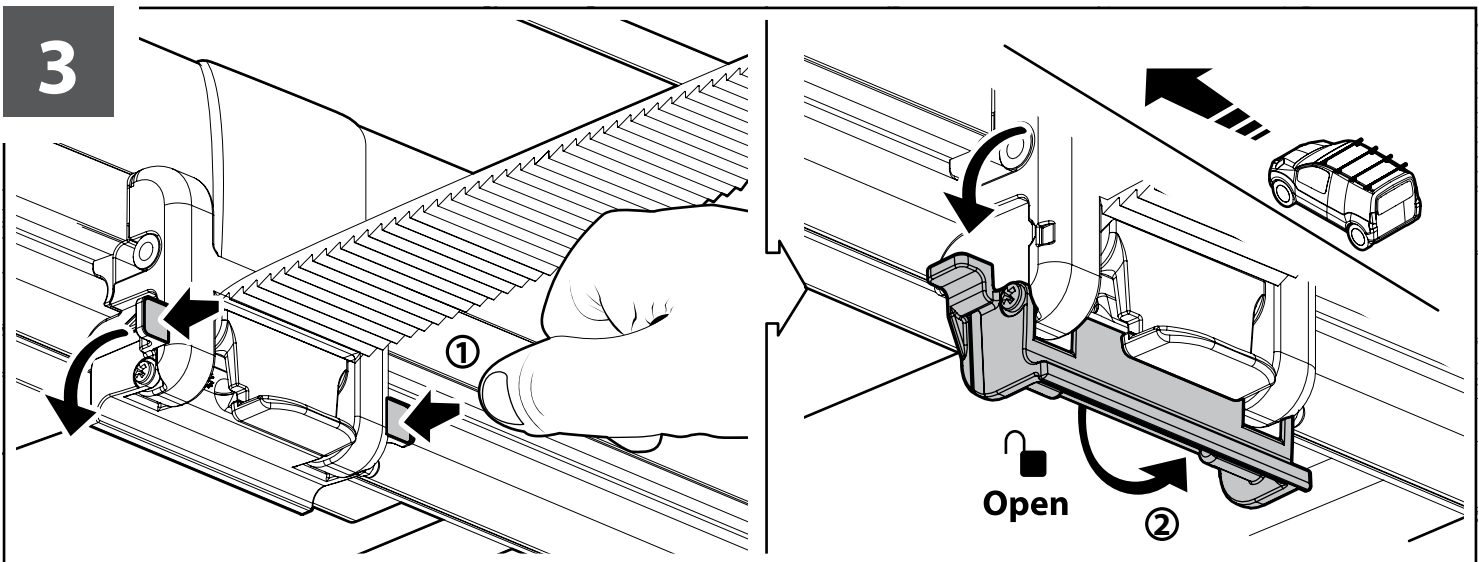
1

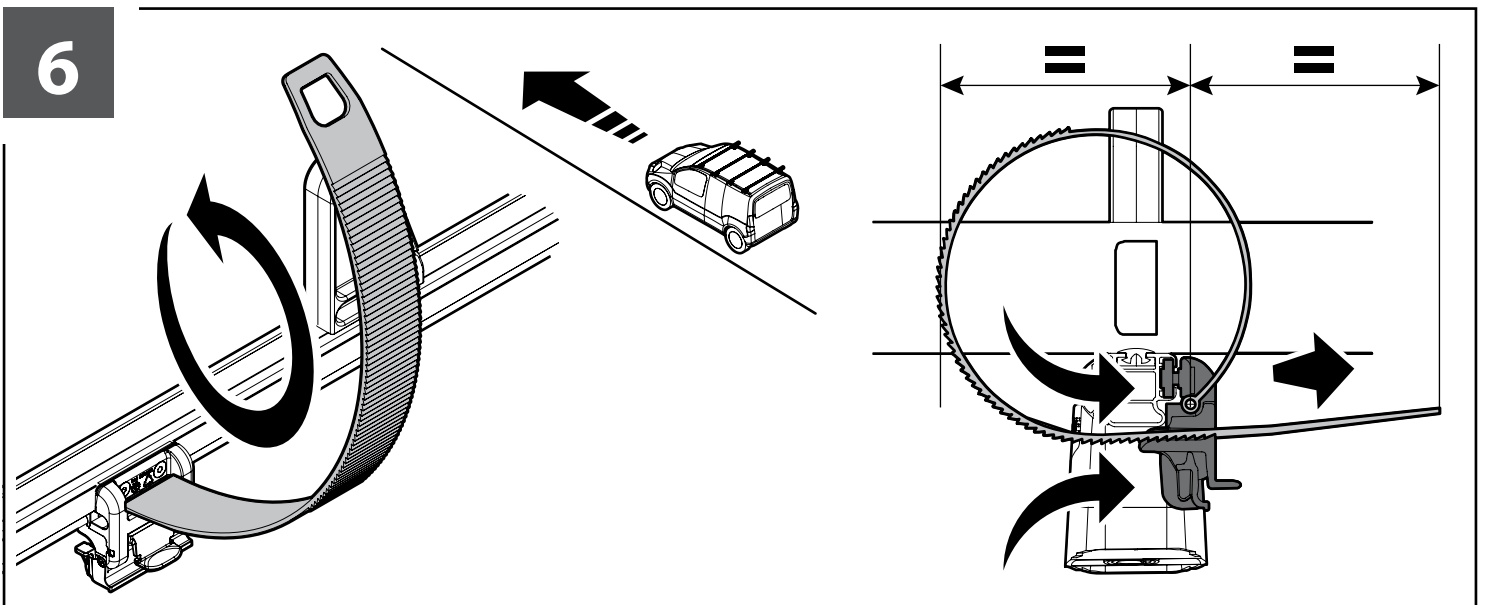
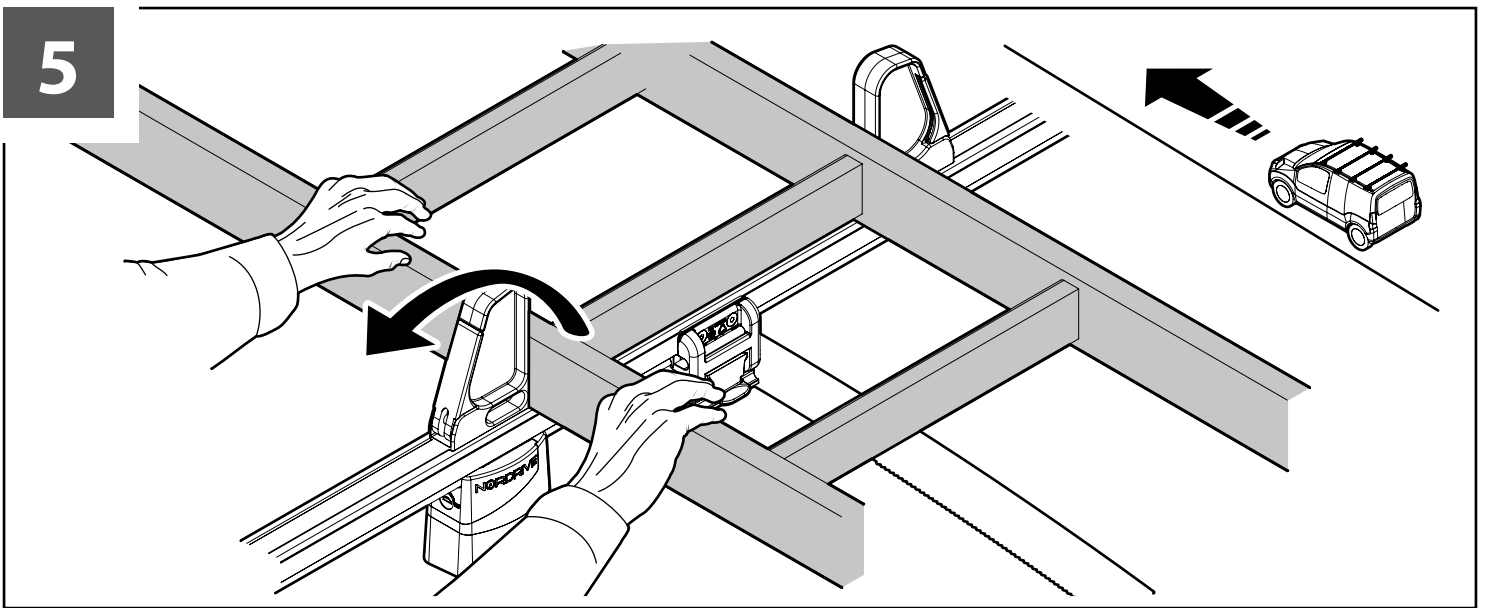
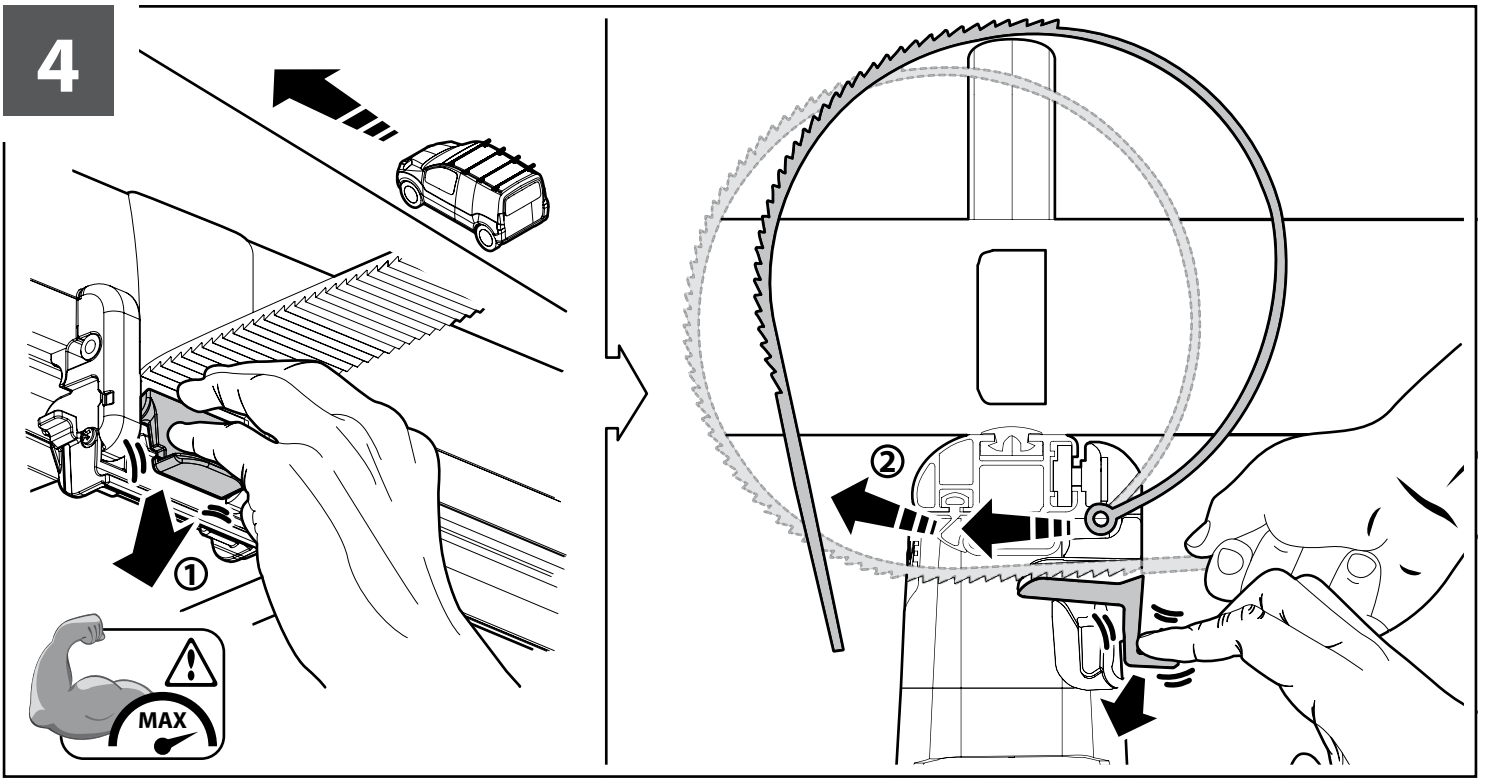


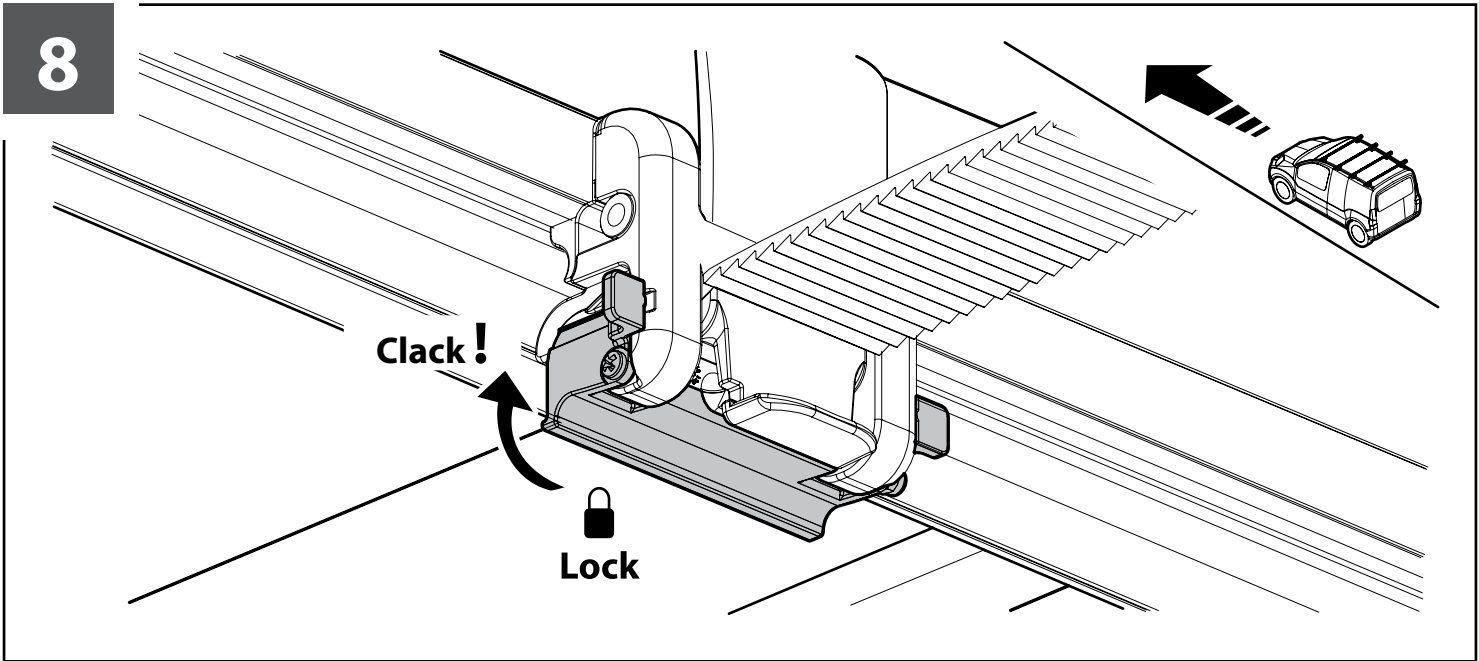
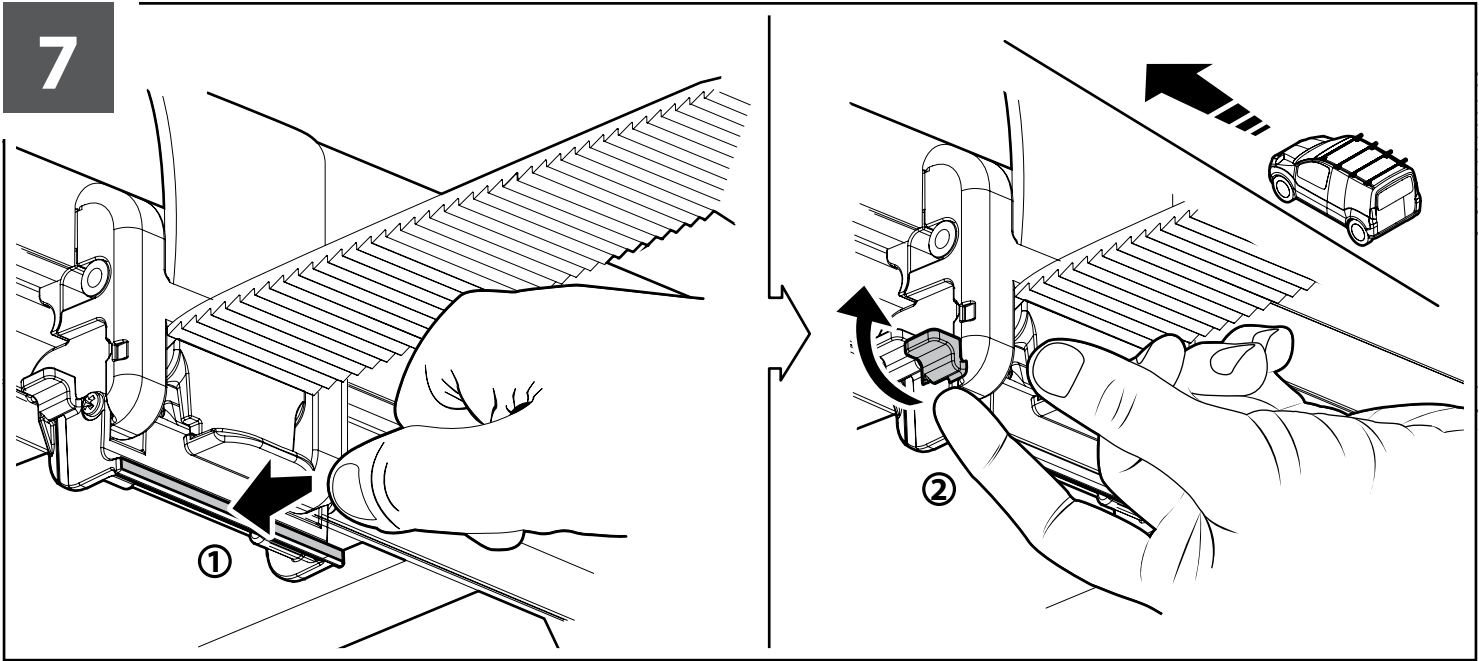
2



3









NORDRIVE[®]
TRANSPORT SOLUTIONS

NORDRIVE[®] is a registered trademark of
LAMPA S.p.A.
Via G. Rossa 53/55, 46019 Viadana (MN) ITALY
Tel. +39 0375 820700
UNI EN ISO 9001:2015 Certified Company
www.nordrive.it
www.lampa.it

91CA0318 102