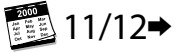
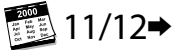


Art. **N30343**

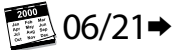
DACIA DOKKER
(no railing)



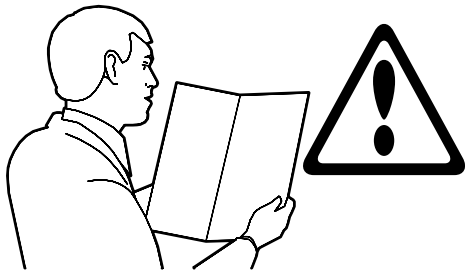
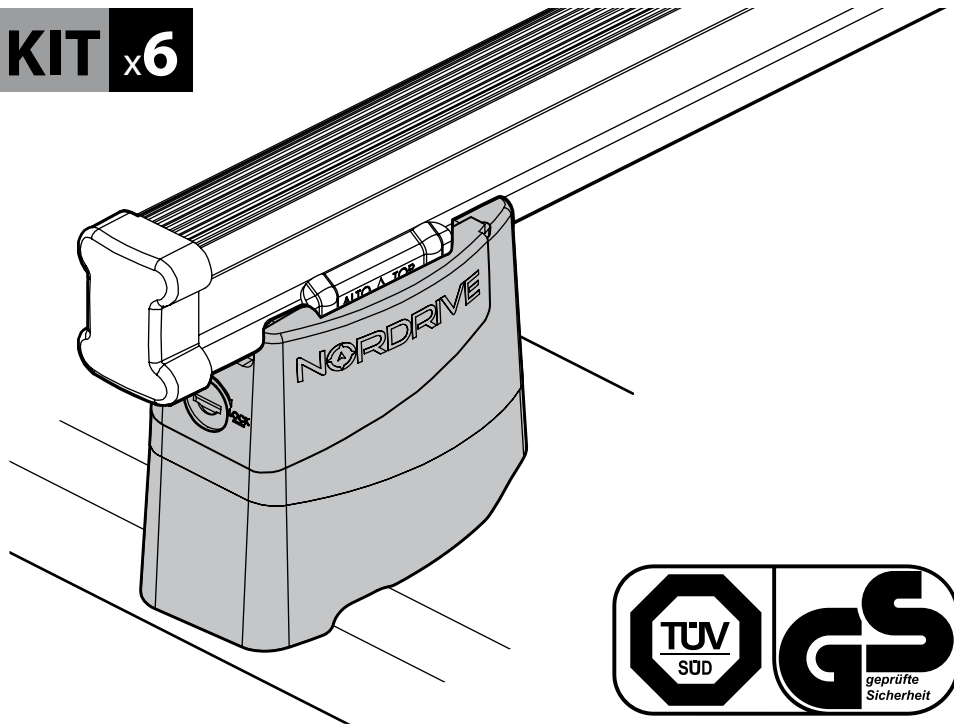
DACIA DOKKER VAN
(no railing)



RENAULT EXPRESS
(no railing)



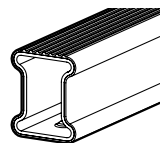
KIT x6



- ① ADATTO PER
- Ⓒ SUITABLE FOR
- Ⓕ INDIQUÉ POUR
- Ⓓ GEEIGNET FÜR
- Ⓔ ADECUADA PARA

NORDRIVE
KARGO SERIES

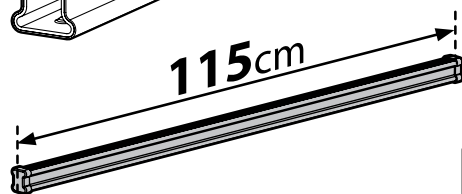
- ① ISTRUZIONI DI MONTAGGIO
- Ⓒ FITTING INSTRUCTIONS
- Ⓓ MONTAGEANLEITUNG
- Ⓕ INSTRUCTIONS DE MONTAGE
- Ⓔ ISTRUCCIONES DE MONTAJE
- Ⓖ INSTRUÇÕES DE MONTAGEM
- Ⓗ MONTAGE-INSTRUCTIES
- Ⓒ MONTERINGSANVISNING
- Ⓕ ASENNUSOHJE
- Ⓔ PAIGALDUSJUHEND
- Ⓗ STIPRINĀŠANAS INSTRUKCIJA
- Ⓕ PRITVIRTINIMO INSTRUKCIJOS
- Ⓖ INSTRUKCJA MONTAŻU
- Ⓒ Инструкции по установке
- Ⓕ NÁVOD NA MONTÁŽ
- Ⓒ NÁVOD NA MONTÁŽ
- Ⓕ NAVODILA ZA PRITRJEVANJE
- Ⓖ UPUTA ZA SASTAVLJANJE
- Ⓒ A FELSZERELÉS MÓDJA
- Ⓖ Οδηγίες συναρμολόγησης
- Ⓕ MONTAJ TALIMATLARL
- Ⓖ ИHCTPYKЦИИ 3A MOHTAЖ
- Ⓒ UPUTSTVA ZA MONTAŽU



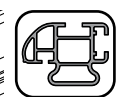
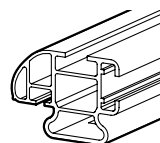
Kargo
ACCIAIO
Steel

- ① BARRE KARGO
- Ⓒ KARGO BARS
- Ⓕ BARRES KARGO
- Ⓓ DACH-LASTENTRÄGER KARGO
- Ⓔ BARRES KARGO

115cm



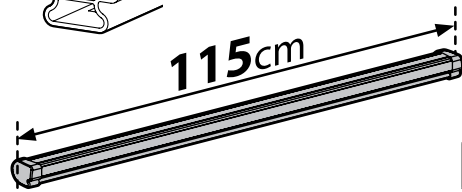
Art. **N10000** x3



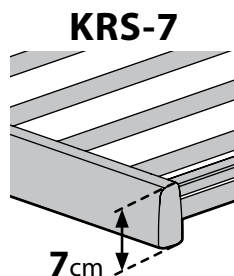
Kargo-Plus
ALLUMINIO
Aluminium

- ① BARRE KARGO-PLUS
- Ⓒ KARGO-PLUS BARS
- Ⓕ BARRES KARGO-PLUS
- Ⓓ DACH-LASTENTRÄGER KARGO-PLUS
- Ⓔ BARRES KARGO-PLUS

115cm

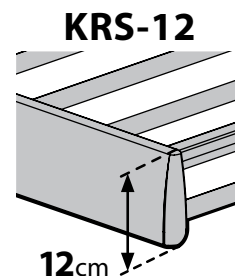


Art. **N10030** x3



KRS-7

7cm



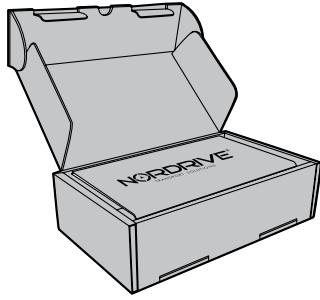
KRS-12

12cm

- ① CESTE PORTATUTTO KRS-7 / KRS-12
- Ⓒ KRS-7 / KRS-12 VAN ROOF RACKS
- Ⓕ GALERIE KRS-7 / KRS-12
- Ⓓ DACHKÖRBEIN KRS-7 / KRS-12
- Ⓔ BACAS KRS-7 / KRS-12

NORDRIVE[®]

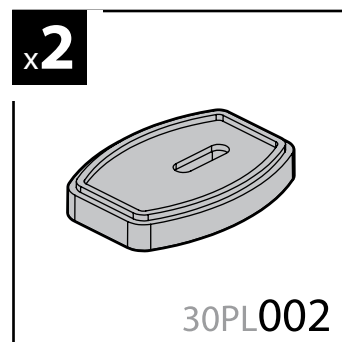
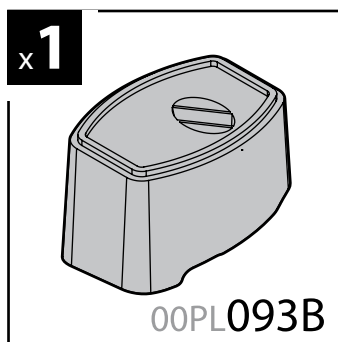
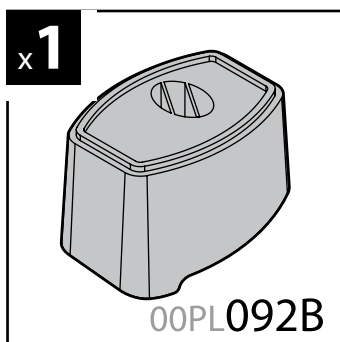
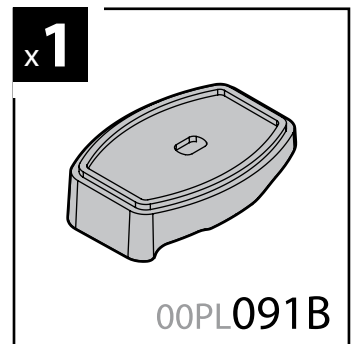
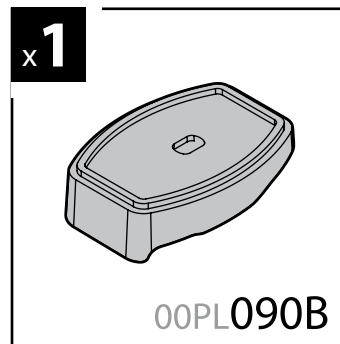
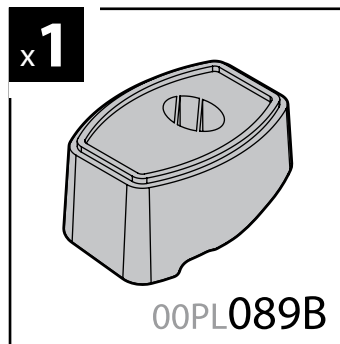
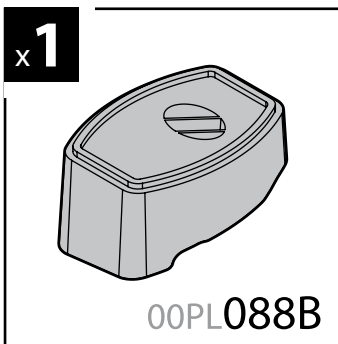
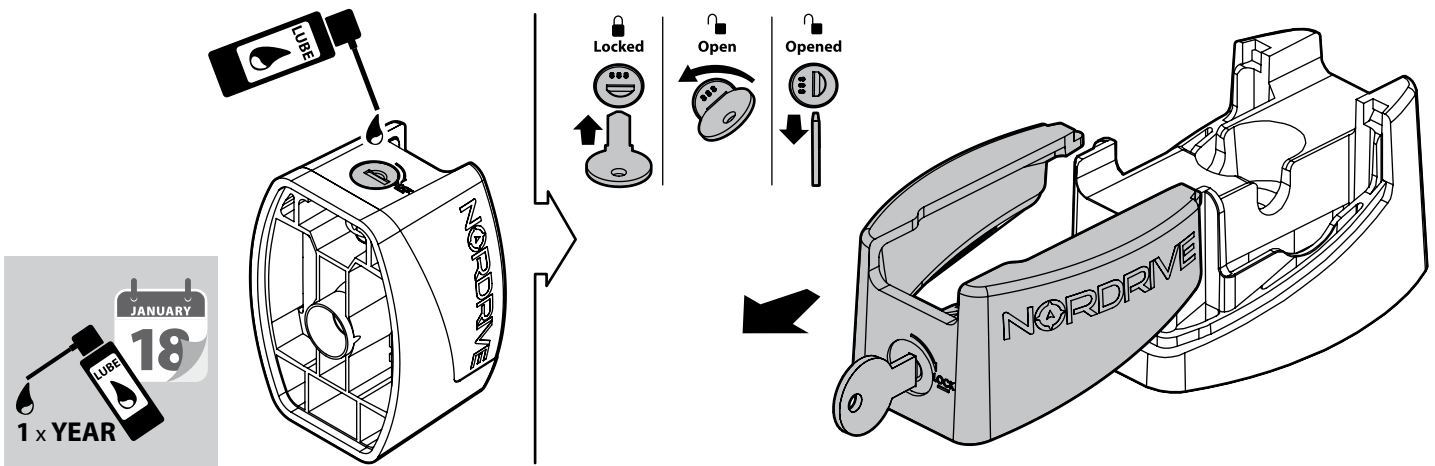
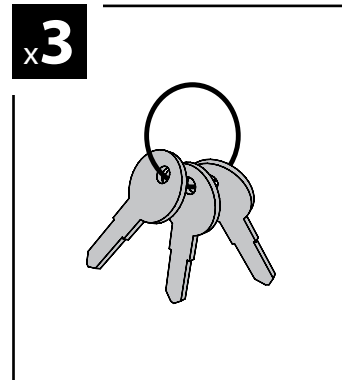
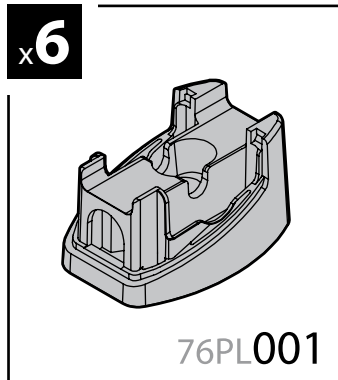
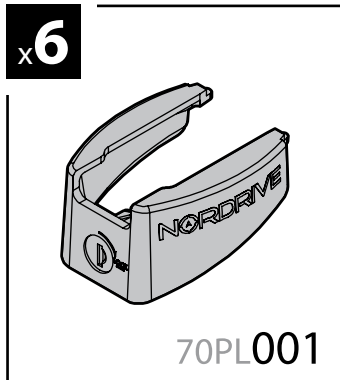
TRANSPORT SOLUTIONS

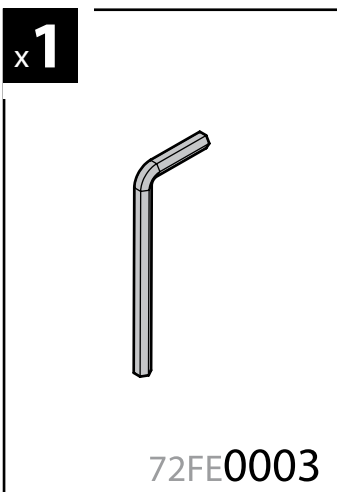
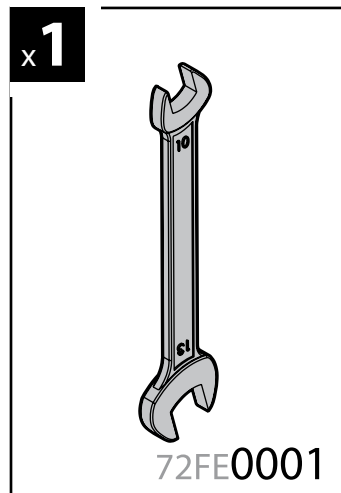
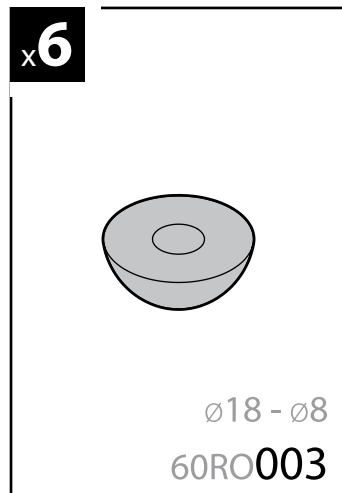
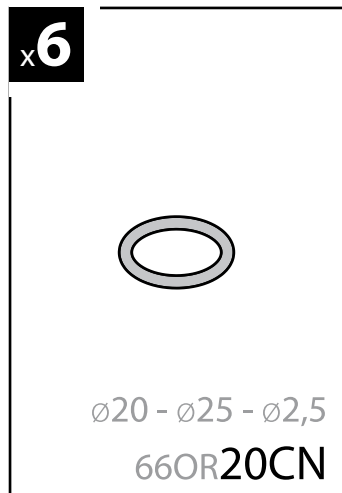
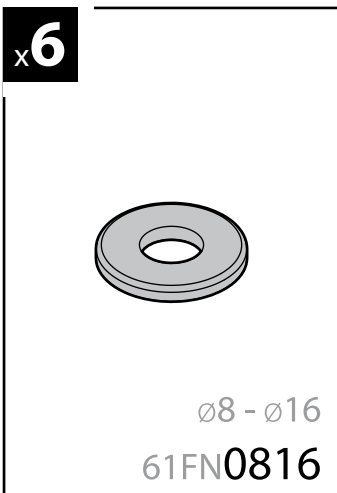
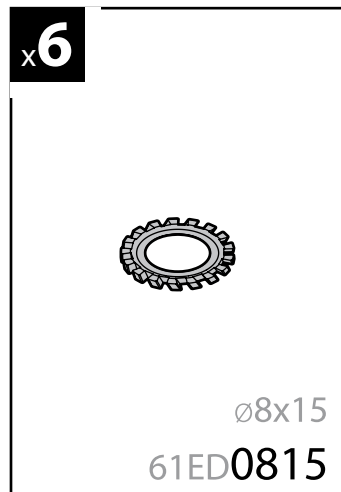
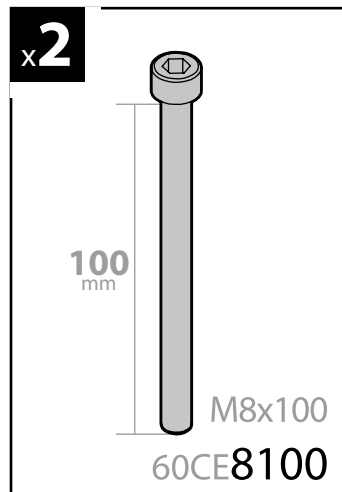
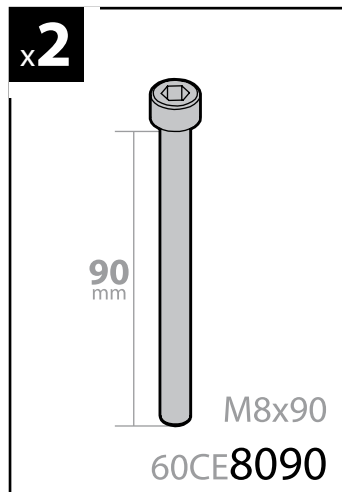
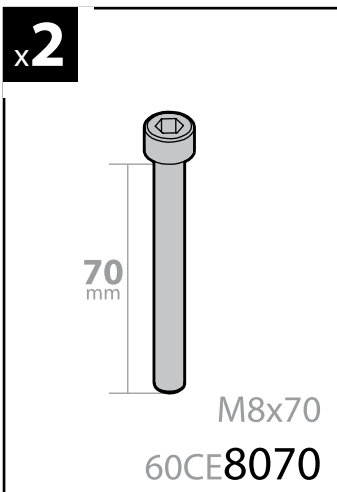
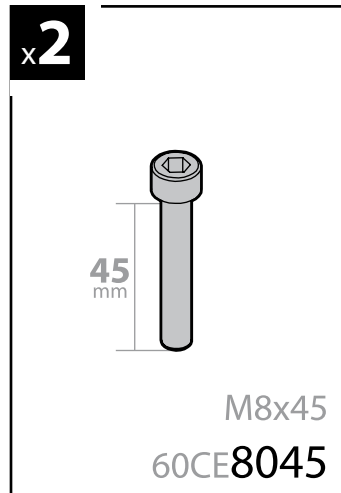
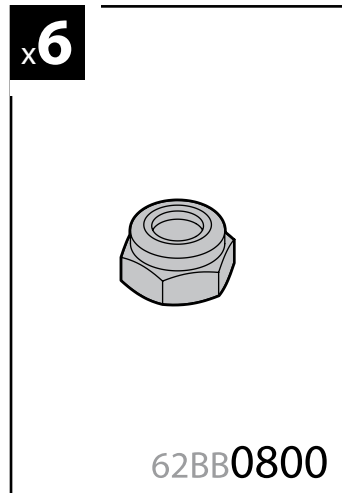
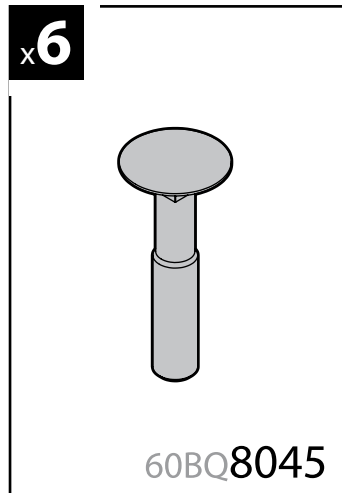
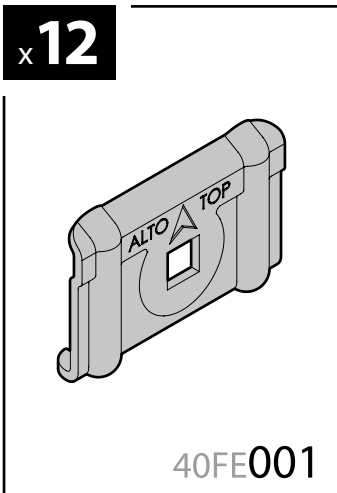


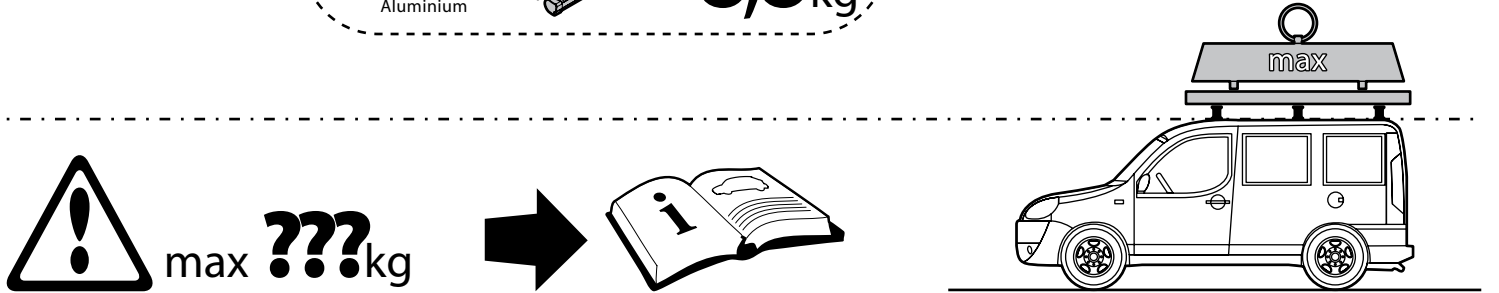
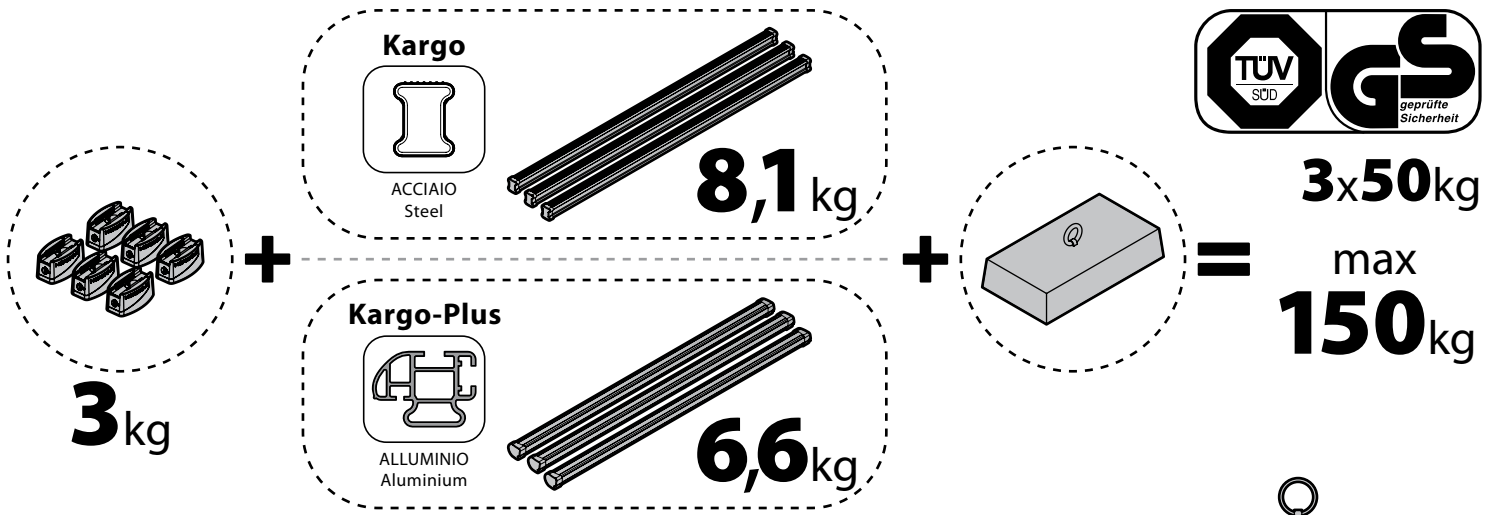
NORDRIVE®

TRANSPORT SOLUTIONS

Art. **N30343**





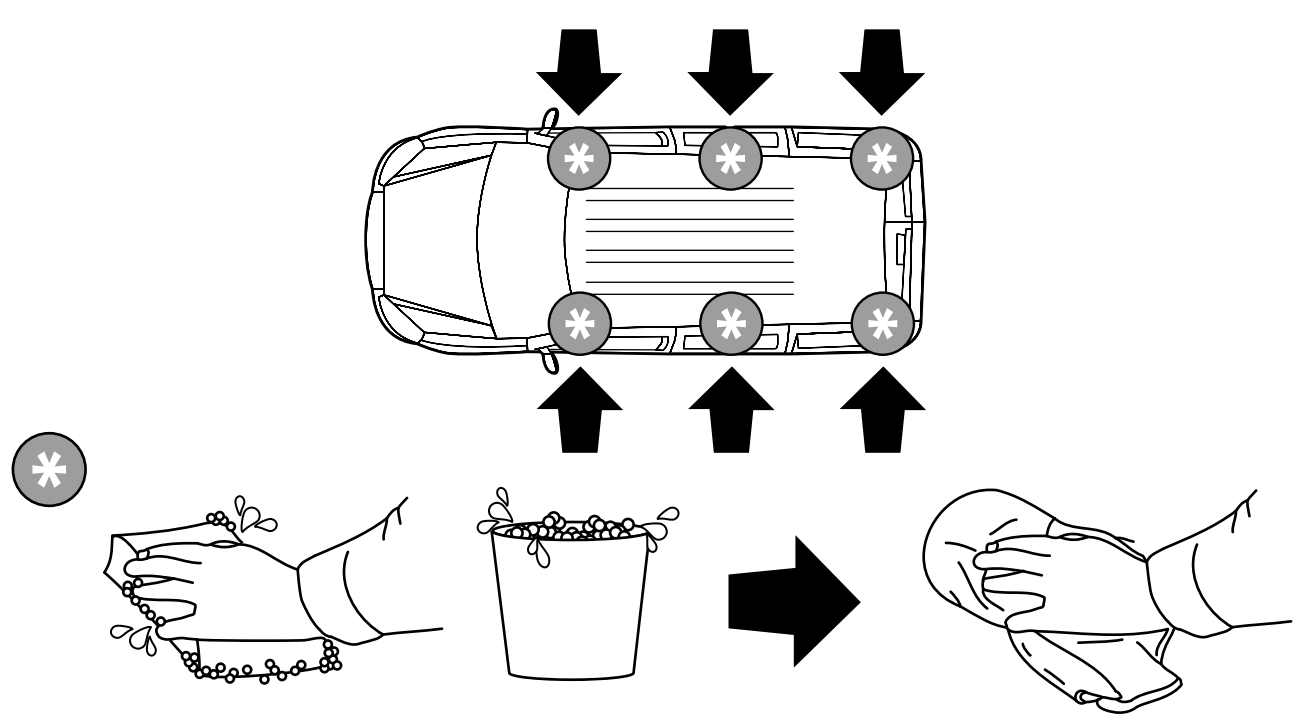


SAFETY REGULATIONS

Safety regulations

LE NORME DI SICUREZZA

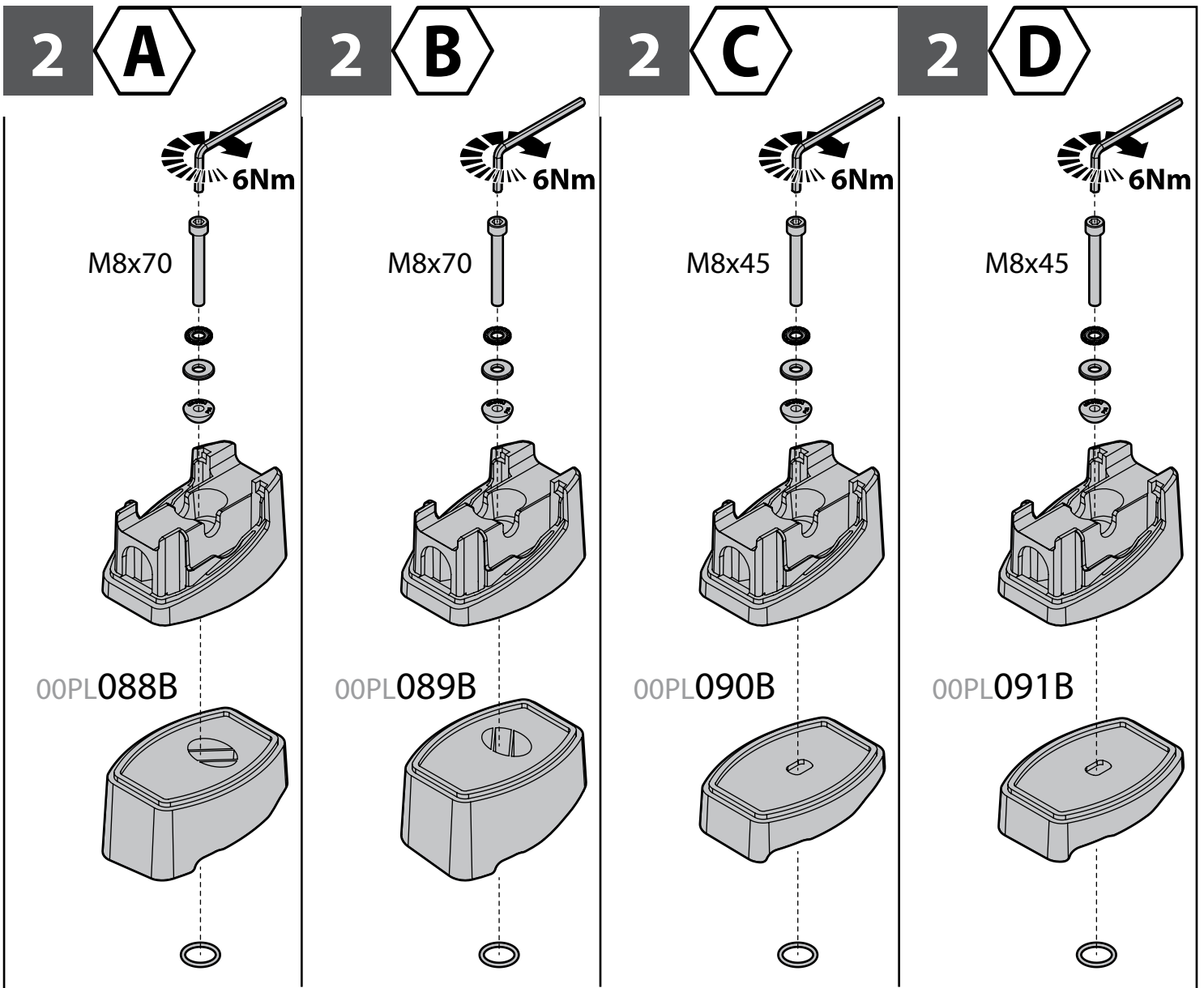
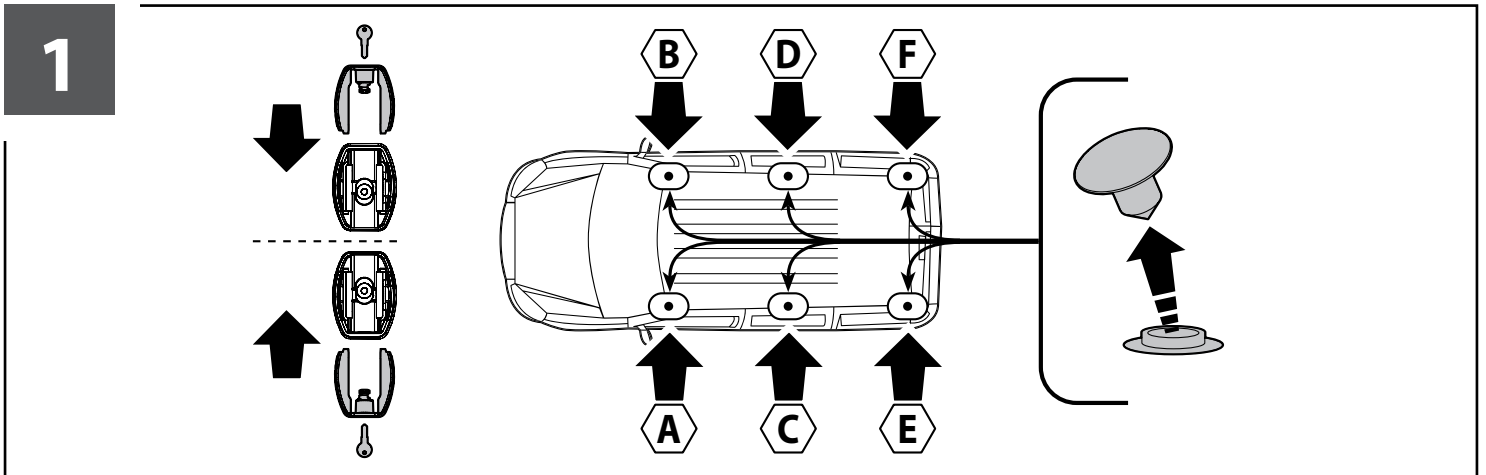
CONSIGLIO IMPORTANTE
L'INSTALLAZIONE DEL RACK DEVE ESSERE EFFETTUATA SECONDO LE ISTRUZIONI IN DOTAZIONE. IL RACK DEVE ESSERE INSTALLATO SU UNA SUPERFICIE PIANA E SOLIDA. IL RACK DEVE ESSERE INSTALLATO SU UNA SUPERFICIE PIANA E SOLIDA. IL RACK DEVE ESSERE INSTALLATO SU UNA SUPERFICIE PIANA E SOLIDA.



(I) ISTRUZIONI DI MONTAGGIO
 (GB) FITTING INSTRUCTIONS
 (D) MONTAGEANLEITUNG
 (F) INSTRUCTIONS DE MONTAGE
 (E) INSTRUCCIONES DE MONTAJE
 (P) INSTRUÇÕES DE MONTAGEM
 (NL) MONTAGE-INSTRUCTIES
 (S) MONTERINGSANVISNING

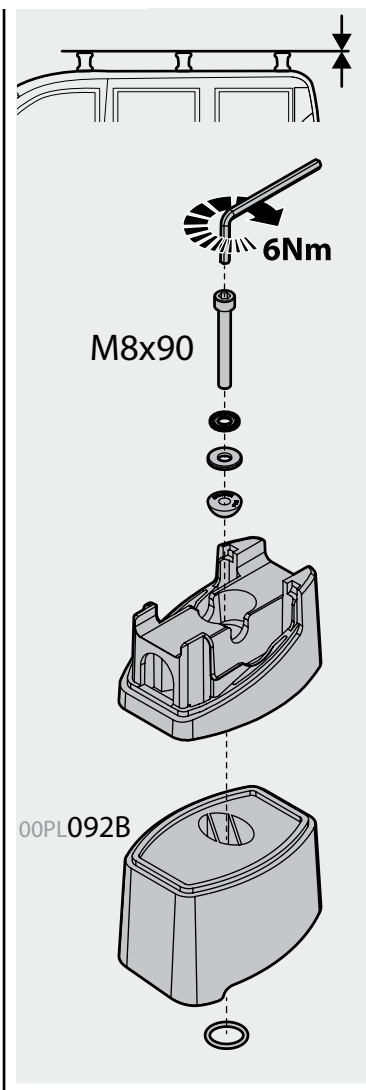
(FIN) ASENNUSOHJE
 (EST) PAIGALDUSJUHEND
 (LAT) STIPRINĀŠANAS INSTRUKCIJA
 (LT) PRITVIRTINIMO INSTRUKCIJOS
 (PL) INSTRUKCJA MONTAŻU
 (RUS) Инструкции по установке
 (CZ) NÁVOD NA MONTÁŽ
 (SK) NÁVOD NA MONTÁŽ

(SLO) NAVODILA ZA PRITRJEVANJE
 (HR) UPUTA ZA SASTAVLJANJE
 (H) A FELSZERELÉS MÓDJA
 (GR) Οδηγίες συναρμολόγησης
 (TR) MONTAJ TALIMATLARL
 (BG) ИНСТРУКЦИИ ЗА МОНТАЖ
 (SRB) UPUTSTVA ZA MONTAŽU



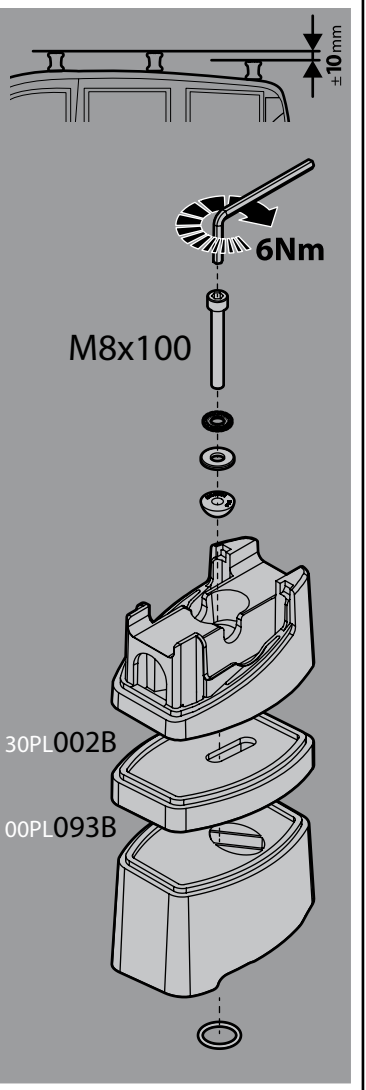
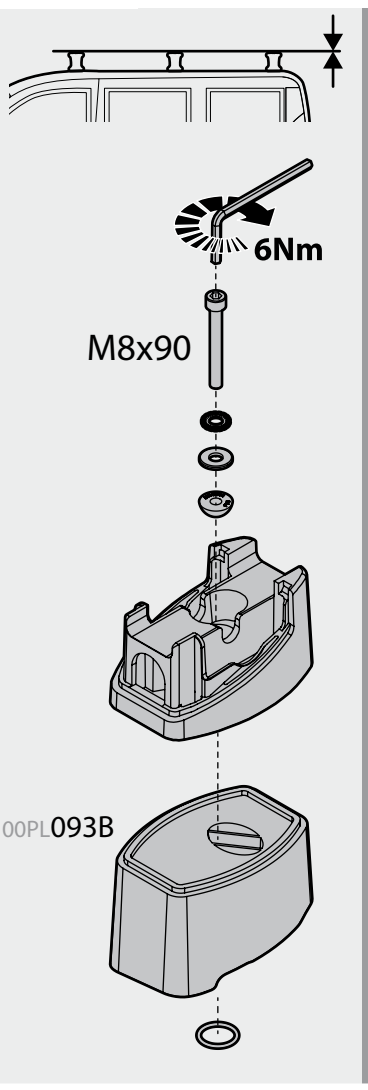
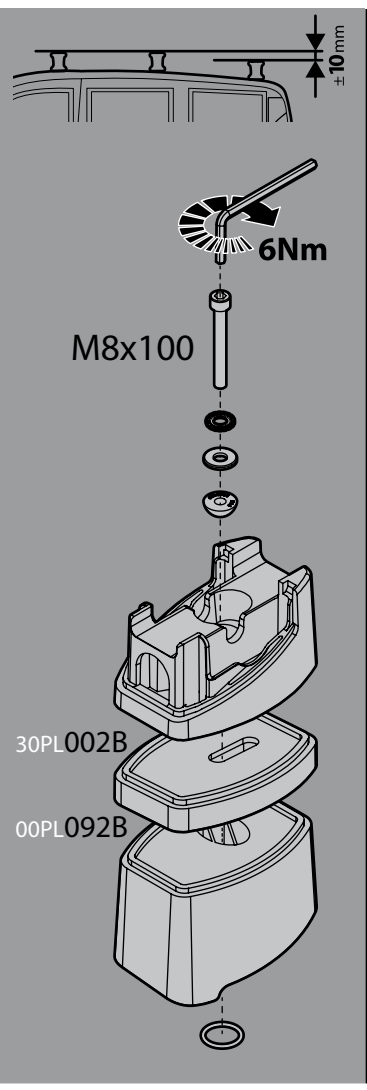
2

E

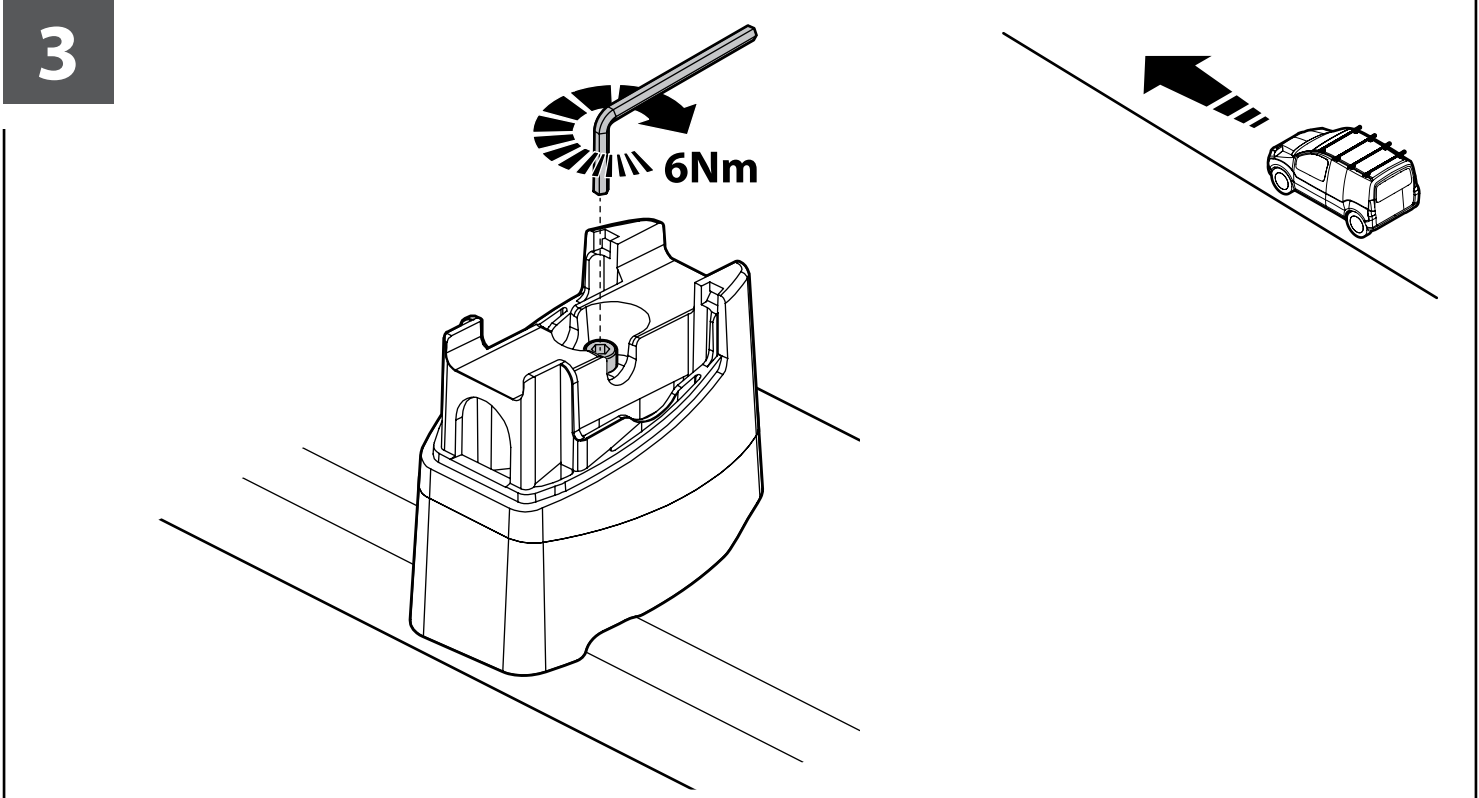


2

F



3

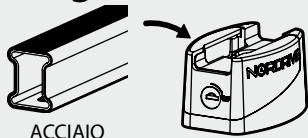




ATTENZIONE WARNING



A Kargo

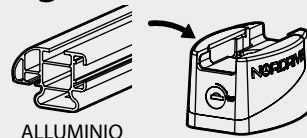


ACCIAIO
Steel

MONTAGGIO DIRETTO
SUI KIT PIEDI SPECIFICI
DIRECTLY ON FOOT KITS
BEFESTIGUNGSFÜSSE

A

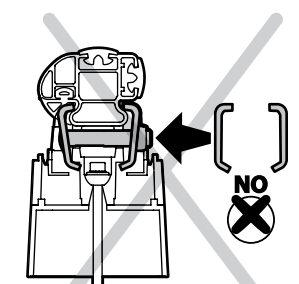
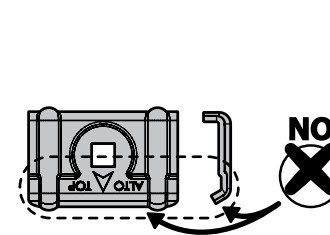
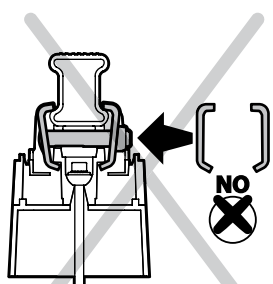
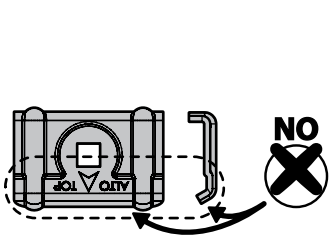
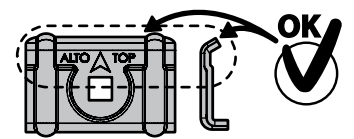
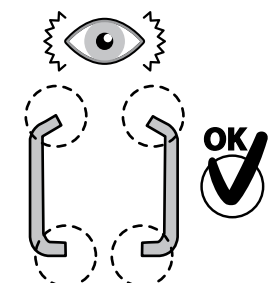
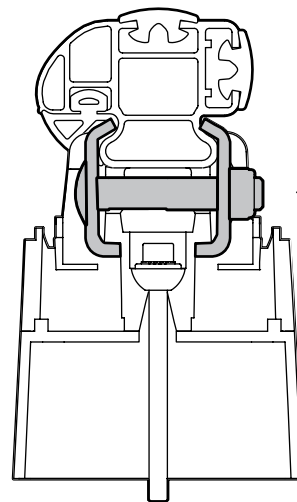
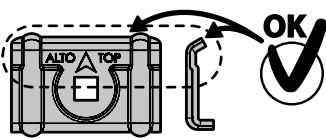
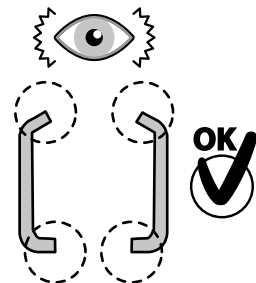
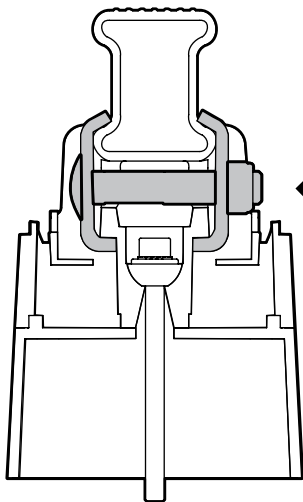
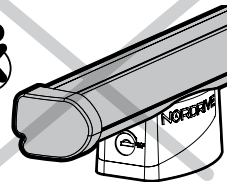
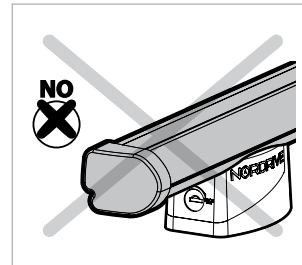
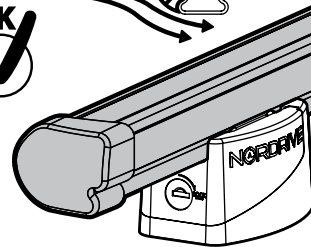
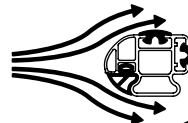
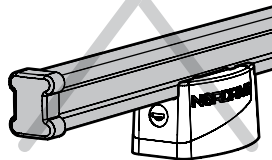
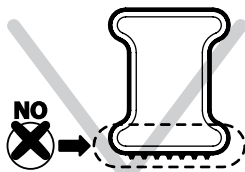
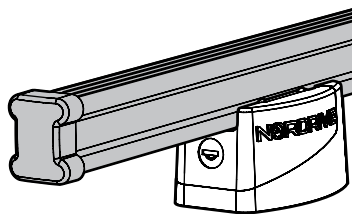
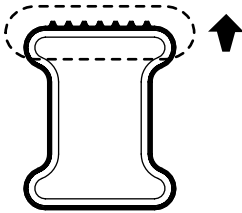
B Kargo-Plus



ALLUMINIO
Aluminium

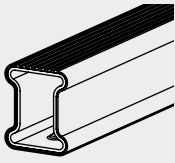
MONTAGGIO DIRETTO
SUI KIT PIEDI SPECIFICI
DIRECTLY ON FOOT KITS
BEFESTIGUNGSFÜSSE

B



4

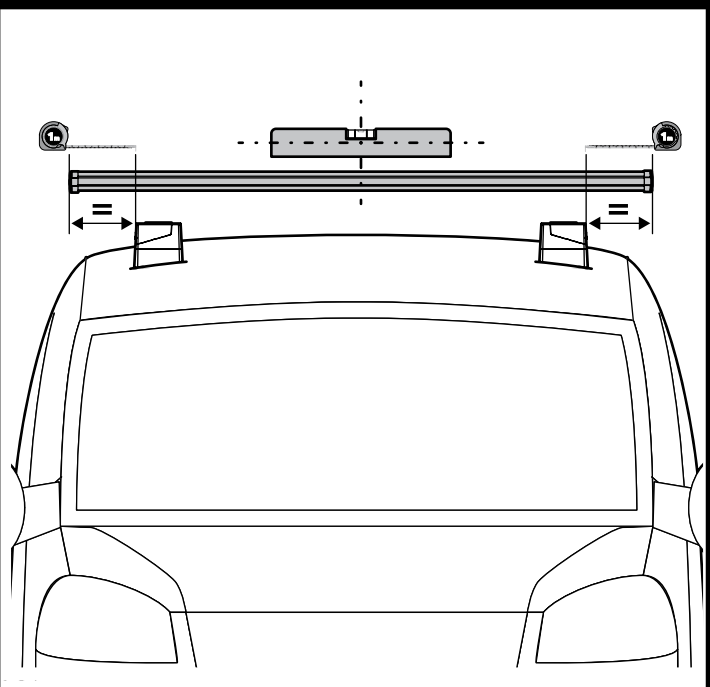
A



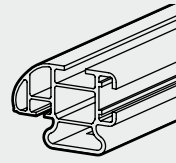
Kargo



ACCIAIO
Steel



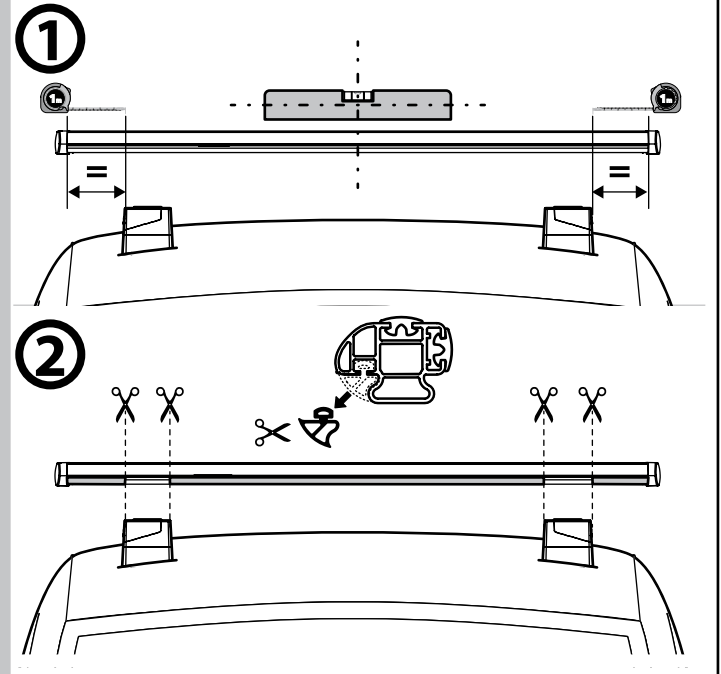
B



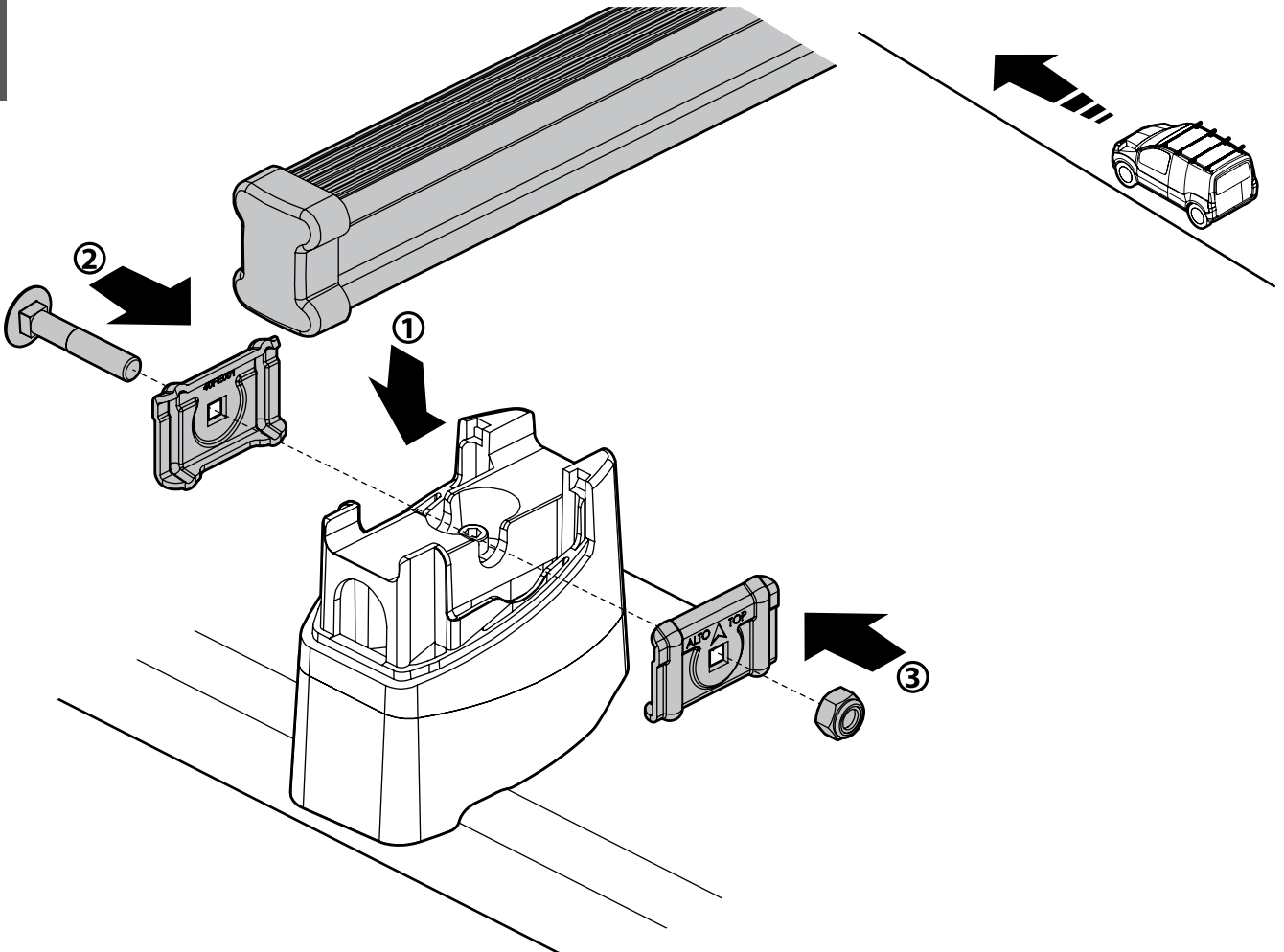
Kargo-Plus



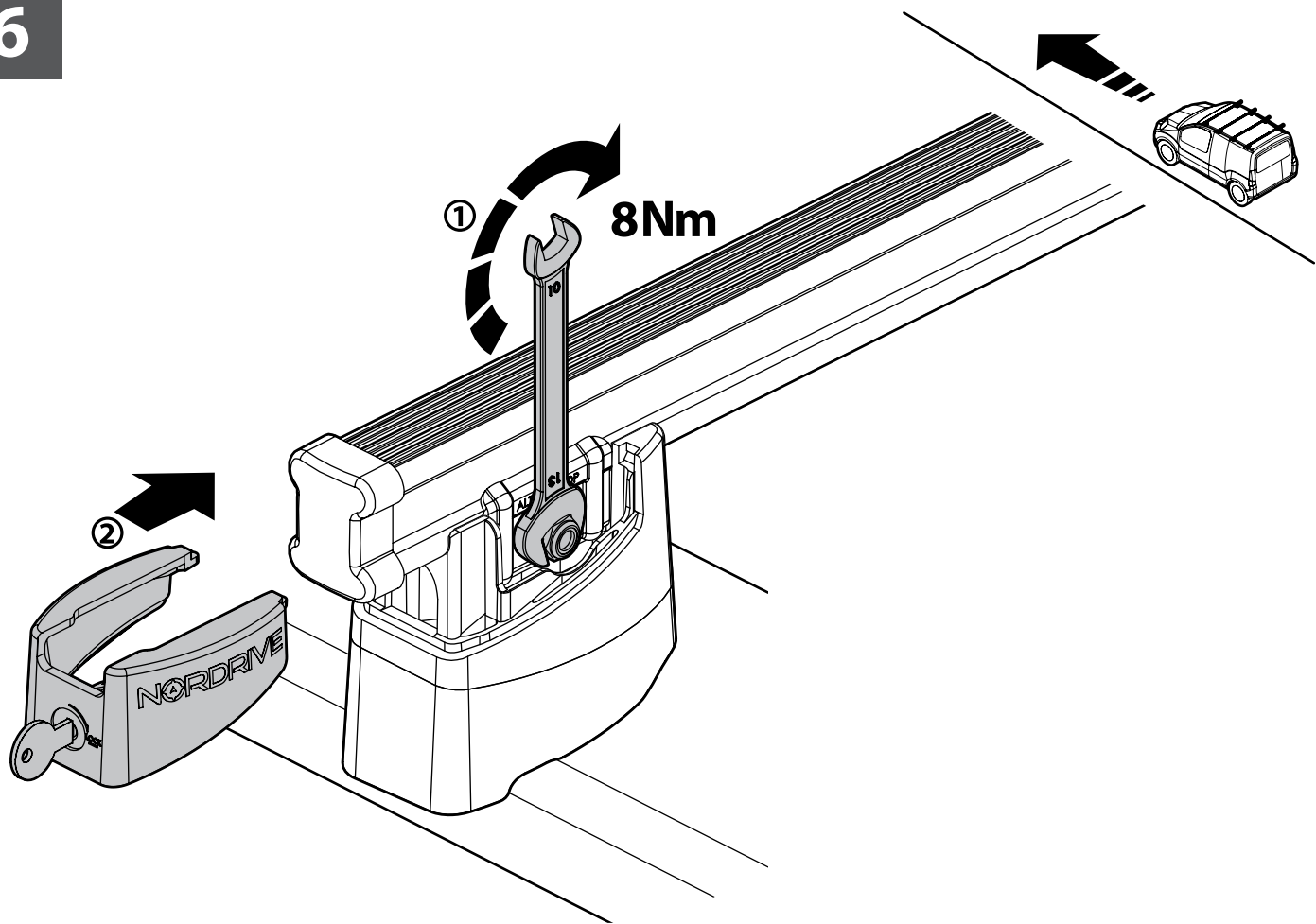
ALLUMINIO
Aluminium



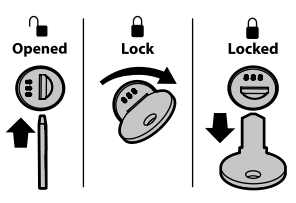
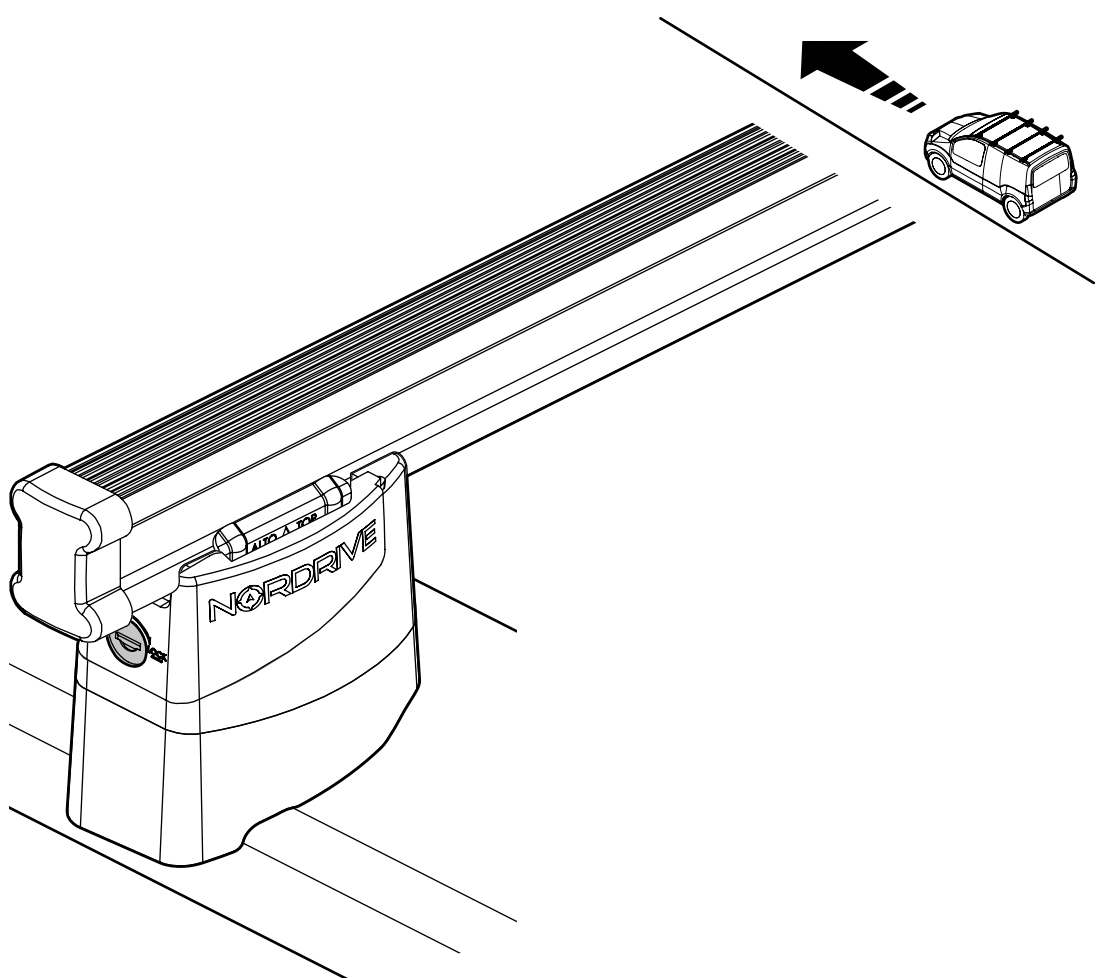
5



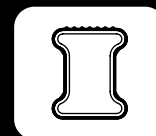
6



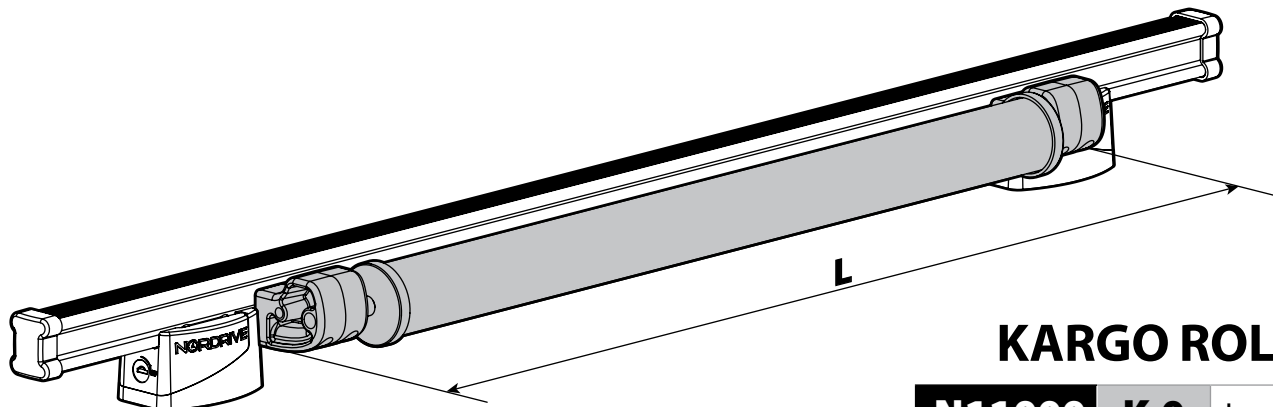
7



Kargo series

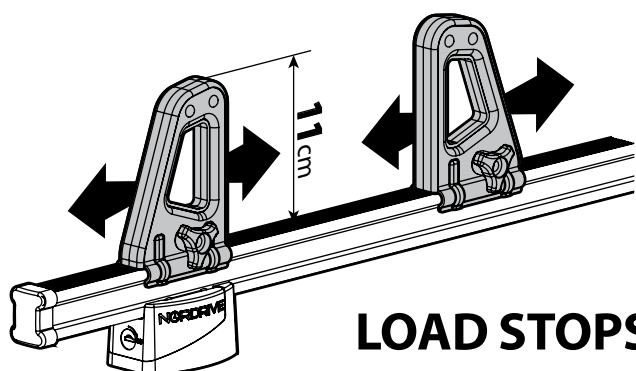


Acciaio / Steel



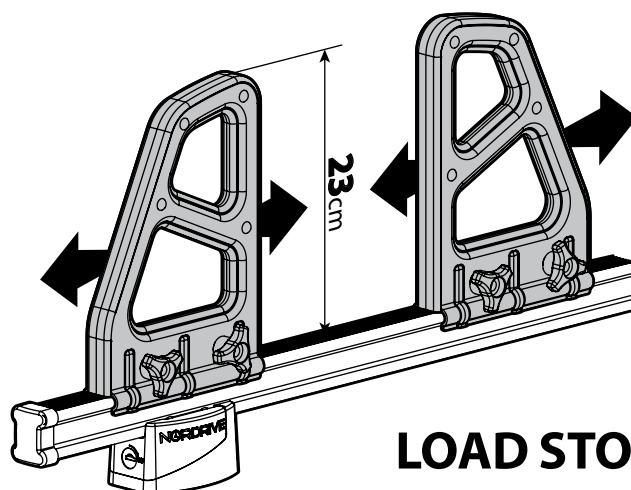
KARGO ROLLER

N11000	K-0	L = 64 cm
N11003	K-7	L = 96 cm



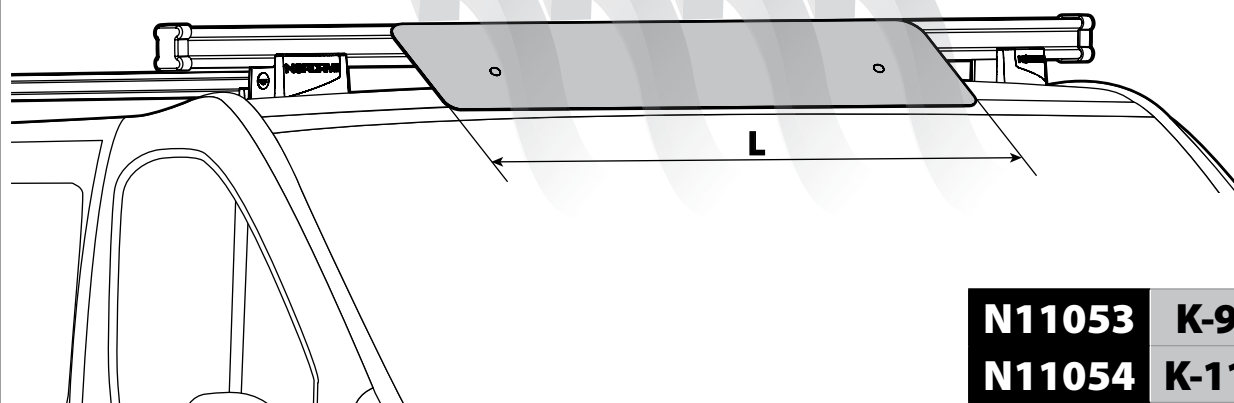
LOAD STOPS

N11001 K-1



LOAD STOPS

N11002 K-2

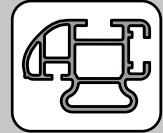


SPOILER

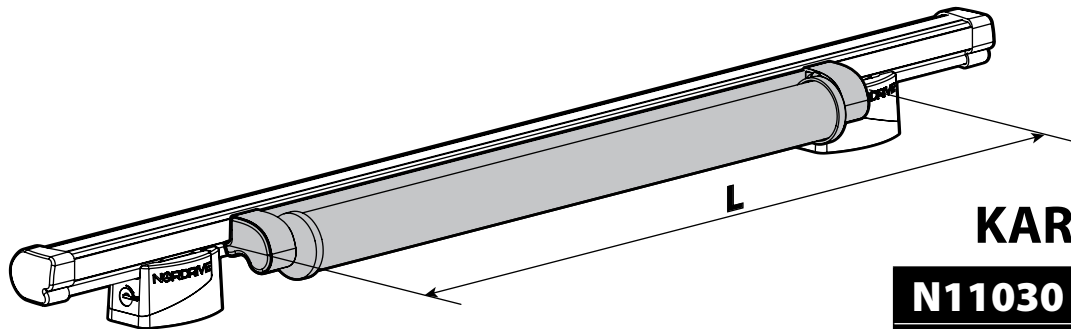
N11053	K-9	L = 95 cm
N11054	K-11	L = 110 cm

OPTIONALS PER / FOR / FÜR:

Kargo-Plus series

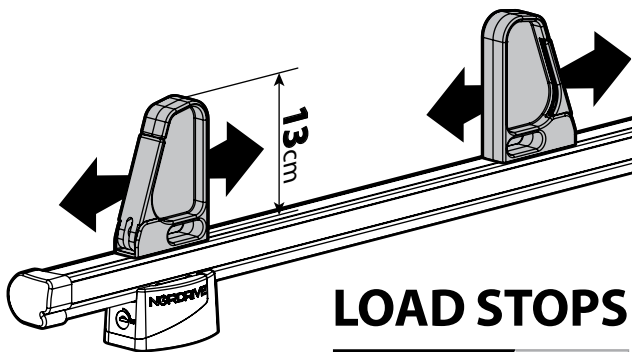


Alluminio / Aluminium



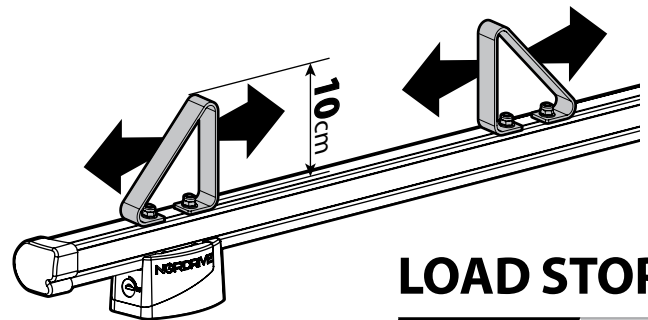
KARGO ROLLER

N11030	KP-0	L = 64 cm
N11034	KP-7	L = 96 cm



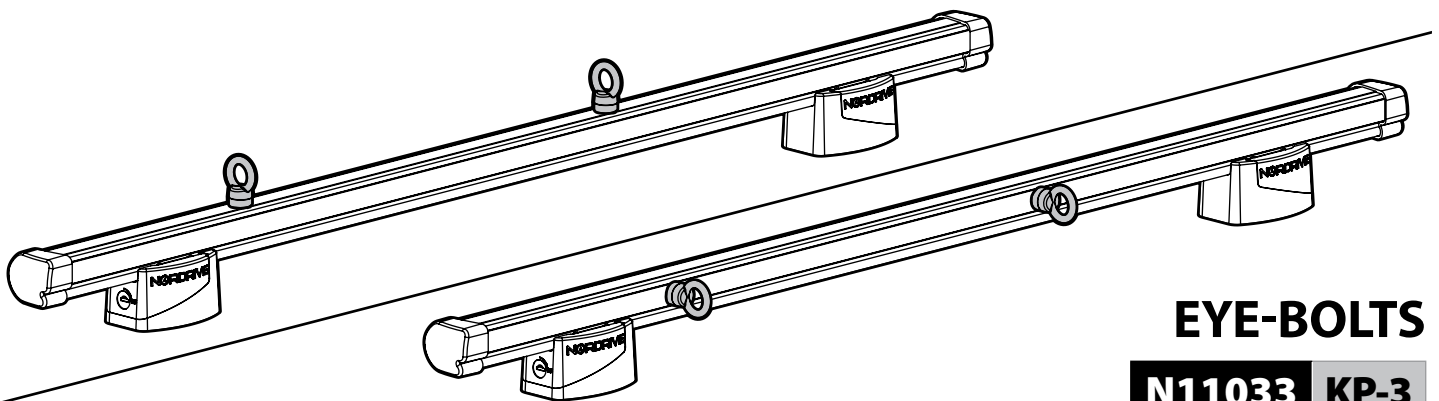
LOAD STOPS

N11031 KP-1



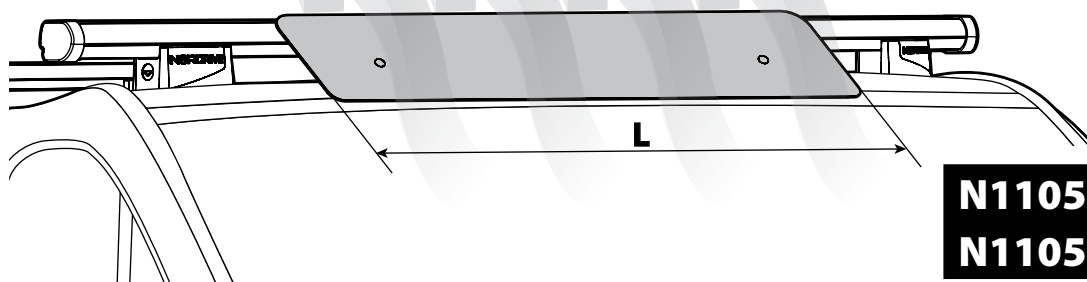
LOAD STOPS

N11036 KP-4



EYE-BOLTS

N11033 KP-3



SPOILER

N11057	KP-9	L = 95 cm
N11058	KP-11	L = 110 cm

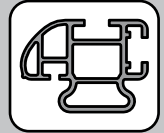
OPTIONALS PER / FOR / FÜR:

Kargo series



Acciaio / Steel

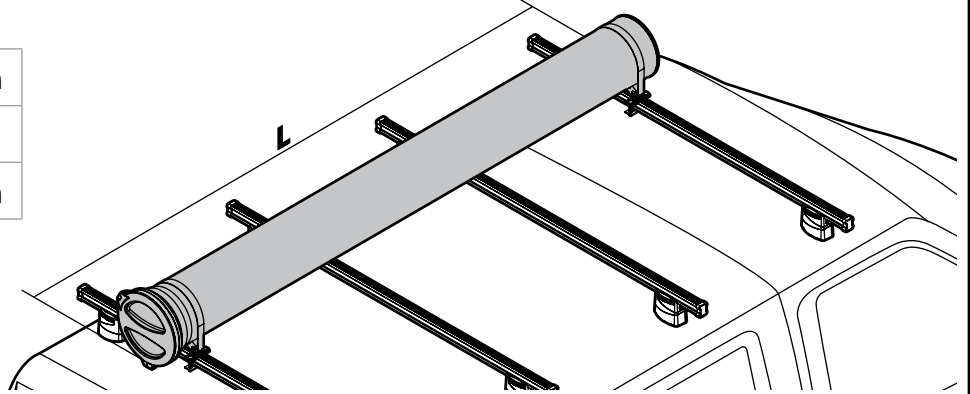
Kargo-Plus series



Alluminio / Aluminium

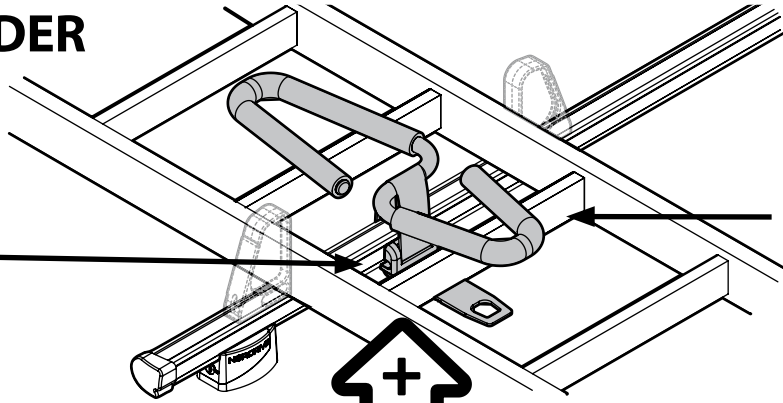
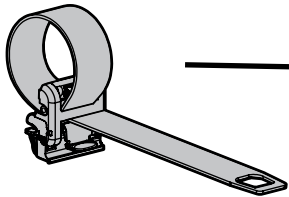
KARGO-TUBE

N11050	T200	L = 205 cm
N11051	T300	L = 305 cm
N11052	T400	L = 405 cm



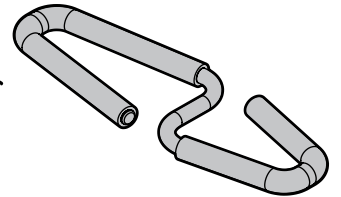
LADDER HOLDER STRAPS

N11065 U-5

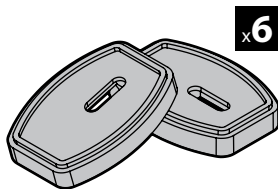


LADDER STEP ADAPTER

N11067 U-6

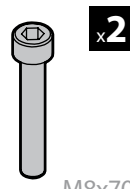


RICHIESTO
REQUIRED
REQUIS
ERFORDERLICH
NECESSARIO



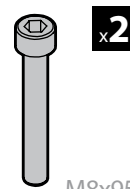
Art. **N99985**

x6



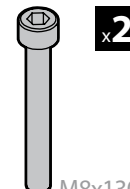
x2

M8x70
60CE8070



x2

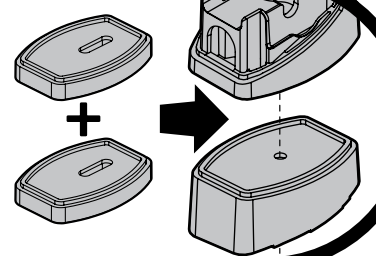
M8x95
60CE8095



x2

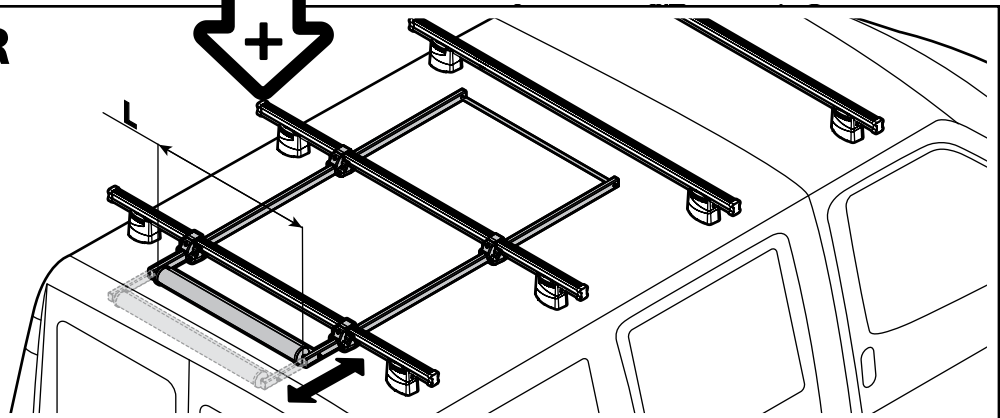
M8x130
60CE80130

=



EXTENSION ROLLER

N11020	U-0	L = 64 cm
N11021	U-7	L = 96 cm



- I** Lotto di produzione da comunicare per eventuali ricambi
- GB** Production lot number to be communicated for any spare parts
- F** Lot de production à communiquer pour toute pièce de rechange
- D** Produktionscharge für eventuelle Ersatzteile
- E** Lote de producción a comunicar por cualquier repuesto

Lot.

NORDRIVE®
TRANSPORT SOLUTIONS

NORDRIVE® is a registered trademark of
LAMPA S.p.A.
Via G. Rossa 53/55, 46019 Viadana (MN) ITALY
Tel. +39 0375 820700
UNI EN ISO 9001:2008 Certified Company
www.nordrive.it
www.lampa.it