

CAR ROOF BOX WALL BRACKETS

I Prima dell'installazione, verificare che la parete sia sufficientemente solida per portare il peso di almeno 40Kg.

All'occorrenza, sostituire GLI 8 tasselli in dotazione con altri modelli più idonei alla tipologia di parete (es. mattone, legno, metallo...) dove si desidera fissare il supporto.

EN Before installation, check that the wall is solid enough to carry the weight of at least 40Kg.

If necessary, replace the 8 concrete anchor plugs supplied with other models more suitable for the type of wall (bricks, wood, steel...) where you want to fix the support.

F Avant l'installation, vérifiez que le mur est suffisamment solide pour supporter un poids d'au moins 40Kg.

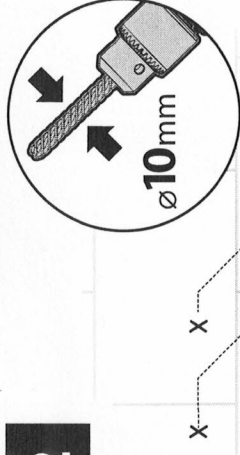
Si nécessaire, remplacez les 8 chevilles d'ancrage béton fournies avec d'autres modèles plus adaptés au type de mur (briques, bois, acier...) sur lequel vous souhaitez fixer le support.

E Antes de la instalación, verifique que la pared sea lo suficientemente sólida como para soportar un peso de al menos 40Kg.

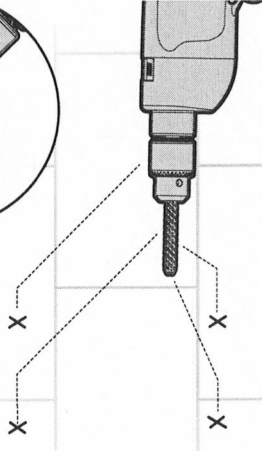
Si es necesario, sustituya los 8 tacos de anclaje de hormigón suministrados por otros modelos más adecuados para el tipo de pared (ladrillos, madera, acero...) donde se desea fijar el soporte.

D Überprüfen Sie vor der Installation, ob die Wand fest genug ist, um das Gewicht von mindestens 40Kg zu tragen.

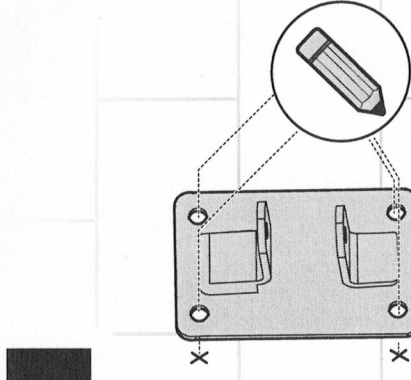
Falls erforderlich, ersetzen Sie die 8 Betonankerstopfen, die mit anderen Modellen geliefert wurden, die für den Wandtyp (Ziegel, Holz, Stahl...) besser geeignet sind, an dem Sie die Stütze befestigen möchten.



2

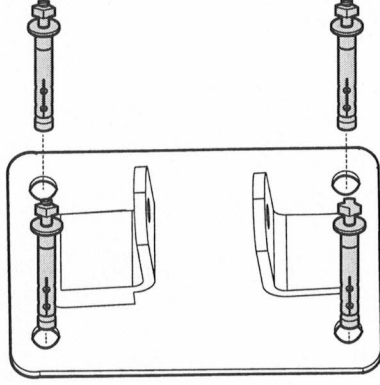


3

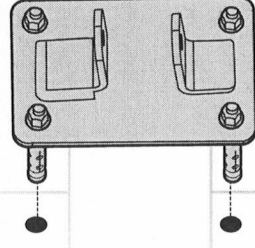


1

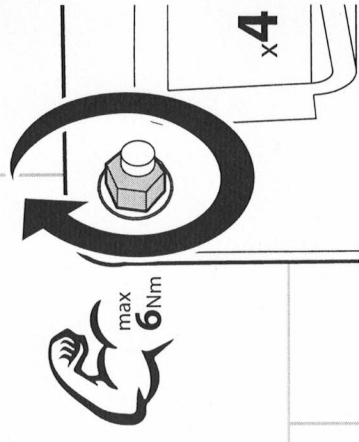
5



4



6

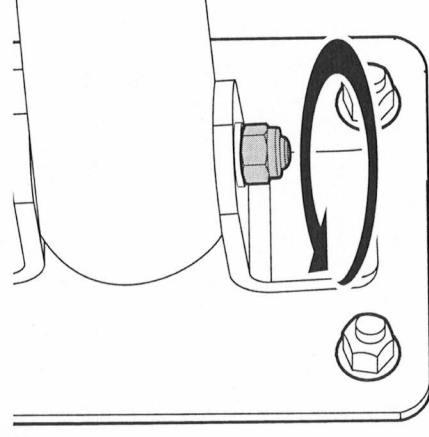


x4



max
6Nm

8



9

