



# 941-104

Lv7 2019-r2

<b>(E)</b>	<b>Instrucción de montaje</b> ¡Leer primero!	Soportes Rulo
<b>(GB)</b>	<b>Assembly instructions</b> Read first!	Roller supports
<b>(F)</b>	<b>Instruction de montage</b> Lire en premier!	Supports rouleau
<b>(D)</b>	<b>Montageanleitung</b> Zuerst lesen!	Laderollenhalter
<b>(PT)</b>	<b>Instruções de montagem</b> Ler primeiro!	Soportes rolamento
<b>(PL)</b>	<b>Instrukcja montażu</b> Najpierw przeczytaj!	Wsporniki rolki
<b>(CZ)</b>	<b>Montážní návod</b> Čtěte pozorně!	Výztuž válce
<b>(HU)</b>	<b>Szerelési Utasítás</b> Először olvasd el!	Görgő tartó
<b>(RO)</b>	<b>Instructiuni de montaj</b> Intai cititi!	Suporturi pentru rola
<b>(HR)</b>	<b>Detaljne upute</b> Prvo procitati!	Valjkasti podupirači
<b>(GR)</b>	<b>Διαβάστε προσεκτικά τις</b> Οδηγίες Συναρμολόγησης!	Στηρίγματα για ρόλλερ
<b>(TR)</b>	<b>Öncelikli montaj:</b> Talimatlarını okuyunuz!	Silindir destekliyciler
<b>(RU)</b>	<b>Инструкции по монтажу</b> Сначала прочитайте!	Крепление для ролика
<b>(I)</b>	<b>Istruzioni di montaggio</b> Leggere per primo!	Supporti per rulli
<b>(NL)</b>	<b>Montagehandleiding</b> Eerst lezen!	Ladderrol steunen
<b>(SLO)</b>	<b>Navodila za sestavljanje</b> Preberite!	Podpore za roler

---

Lote-Lot-Lot-Lot:

**01-15**

Peso-Weight-Poids-Gewicht:

**0,24 kg**

---

---

CRUZBER SA  
ES-A14018311  
P.I. Las Salinas II  
14960 - Rute - Spain  
[www.cruzber.com](http://www.cruzber.com)

---



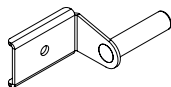
1.



x1

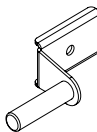


x1



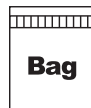
n° 97 (718-133)  
izquierdo -left

x1



n° 96 (718-132)  
derecho/right

x1



(810-124)



**Importante!**  
**Important!**  
**Important!**  
**Wichtig!**

**(E)** ¡Este accesorio tiene que usarse con sistemas portacargas Cruz!

**(GB)** This accessory must be used with Cruz roof rack systems!

**(F)** Cet accessoire devra être utilisé avec les systèmes portecharge Cruz!

**(D)** Dieses Zubehör muß mit einem Cruz Trägersystem verwendet werden!

**(PT)** Este accesorio deve ser utilizado com sistemas porta cargas Cruz!

**(PL)** To wyposażenie musi być używane z systemami bagażnika dachowego firmy Cruz!

**(CZ)** Toto příslušenství musí být používáno s nosným systémem Cruz!

**(HU)** Ez a kiegészítő Cruz rudakkal használható a csomagtartó rendszerekhez!

**(RO)** Aceast accesoriu trebuie utilizat, cu sisteme Cruz!

**(HR)** Ovi dodaci moraju biti korišteni uz Cruz sistem krovnog nosača!

**(GR)** Το αξεσουάρ αυτό θα πρέπει να χρησιμοποιείται αποκλειστικά στα συστήματα μπαρών της Cruz!

**(TR)** Bu aksesuarlar mutlak Cruz taşıma sistemleriyle kullanılmalıdır!

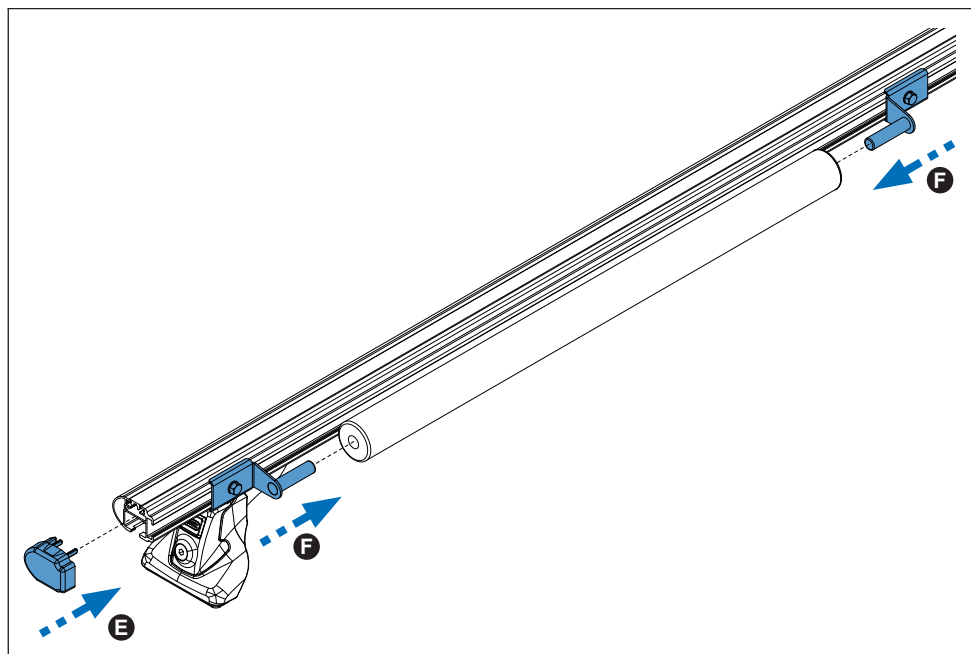
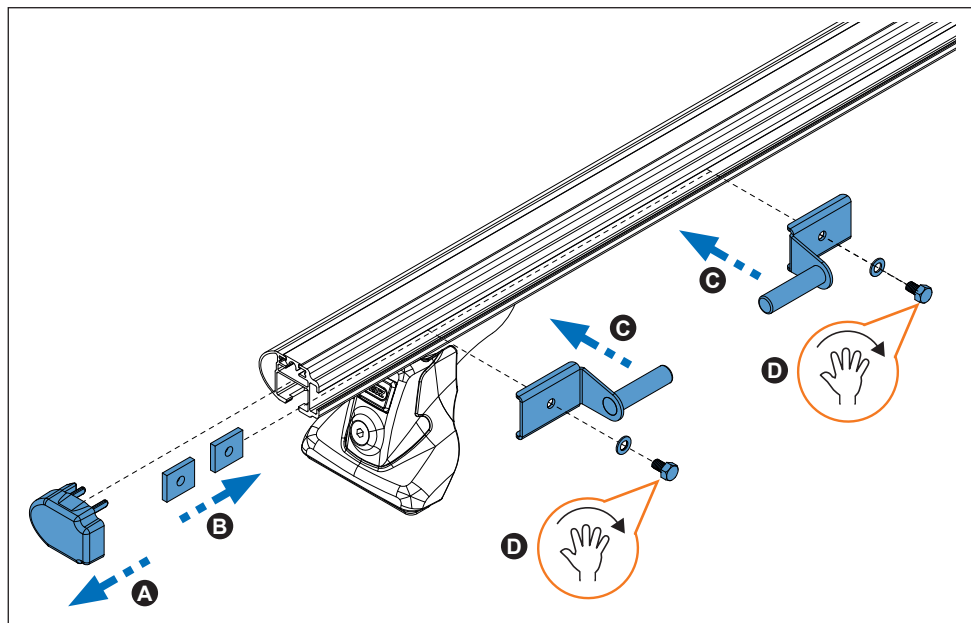
**(RU)** Данный аксессуар должен быть использован с багажной системой на крышу марки Cruz!

**(IT)** Questo accessorio deve essere utilizzato con i sistemi a barre Cruz!

**(NL)** Dit accessoire moet worden gebruikt in combinatie met een Cruz dakdragersysteem!

**(SLO)** Dodatek naj se uporablja le z izdelki iz asortimana strešnih košar CRUZ!

2. 



3. 

