

941-19x

Lv7 2020-r2

Modelo-model:

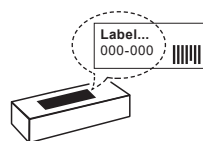
2 soportes rulo extensibles de aluminio

- | | | |
|-------|---|-------------------------|
| (E) | Instrucción de montaje
¡Leer primero! | Soportes Rulo |
| (GB) | Assembly instructions
Read first! | Roller supports |
| (F) | Instruction de montage
Lire en premier! | Supports rouleau |
| (D) | Montageanleitung
Zuerst lesen! | Laderollenhalter |
| (PT) | Instruções de montagem
Ler primeiro! | Soportes rolamento |
| (PL) | Instrukcja montażu
Najpierw przeczytaj! | Wsporniki rolki |
| (CZ) | Montážní návod
Čtěte pozorně! | Výztuž válce |
| (HU) | Szerelési Utasítás
Először olvasd el! | Görgő tartó |
| (RO) | Instructiuni de montaj
Intai cititi! | Suporturi pentru rola |
| (HR) | Detaljne upute
Prvo procitati! | Valjkasti podupirači |
| (GR) | Διαβάστε προσεκτικά τις
Οδηγίες Συναρμολόγησης! | Στηρίγματα για ρόλλερ |
| (TR) | Öncelikle montaj:
Talimatlarını okuyunuz! | Silindir destekliyciler |
| (RU) | Инструкции по монтажу
Сначала прочитайте! | Крепление для ролика |
| (I) | Istruzioni di montaggio
Leggere per primo! | Supporti per rulli |
| (NL) | Montagehandleiding
Eerst lezen! | Ladderrol steunen |
| (SLO) | Navodila za sestavljanje
Preberite! | Podpore za roler |

Lote
Lot
Lot
Lot



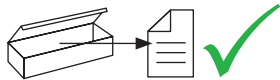
Peso
Weight
Poids
Gewicht



CRUZBER SA
ES-A14018311
P.I. Las Salinas II
14960 - Rute - Spain
www.cruzber.com



1.

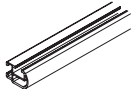

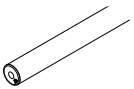




x1



x1



Código Code						Lote Lot
(941-192)	x2 (718-139)	x1 (012-151)	x1 (821-140) 60 cm	x1 (805-212)	2,92 kg	2/20
(941-193)	x2 (718-139)	x1 (012-151)	x1 (821-141) 80 cm	x1 (805-212)	3,22 kg	2/20



Importante!
Important!
Important!
Wichtig!

PL To wyposażenie musi być używane z systemami bagażnika dachowego firmy Cruz!

TR Bu aksesuarlar mutlak Cruz taşıma sistemleriyle kullanılmalıdır!

E ¡Este accesorio tiene que usarse con sistemas portacargas Cruz!

CZ Toto příslušenství musí být používáno s nosným systémem Cruz!

RU Данный аксессуар должен быть использован с багажной системой на крышу марки Cruz!

GB This accessory must be used with Cruz roof rack systems!

HU Ez a kiegészítő Cruz rúdakkal használható a csomagtartó rendszerekhez!

IT Questo accessorio deve essere utilizzato con i sistemi a barre Cruz!

F Cet accessoire devra être utilisé avec les systèmes portecharge Cruz!

RO Această accesoriu trebuie utilizat, cu sistem Cruz!

NL Dit accessoire moet worden gebruikt in combinatie met een Cruz dakdragersysteem!

D Dieses Zubehör muß mit einem Cruz Trägersystem verwendet werden!

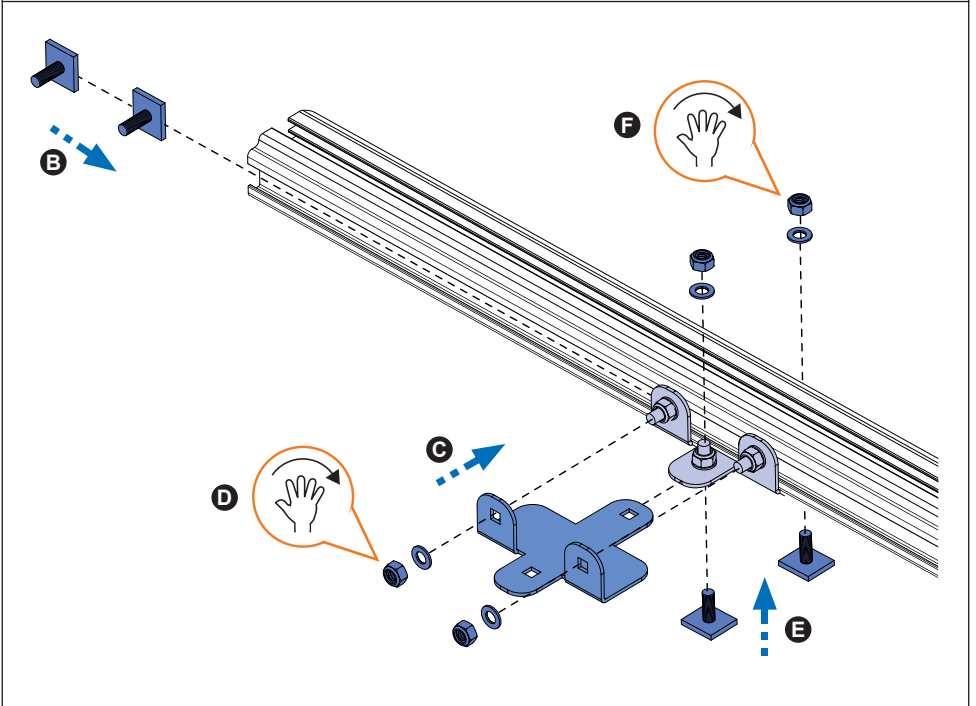
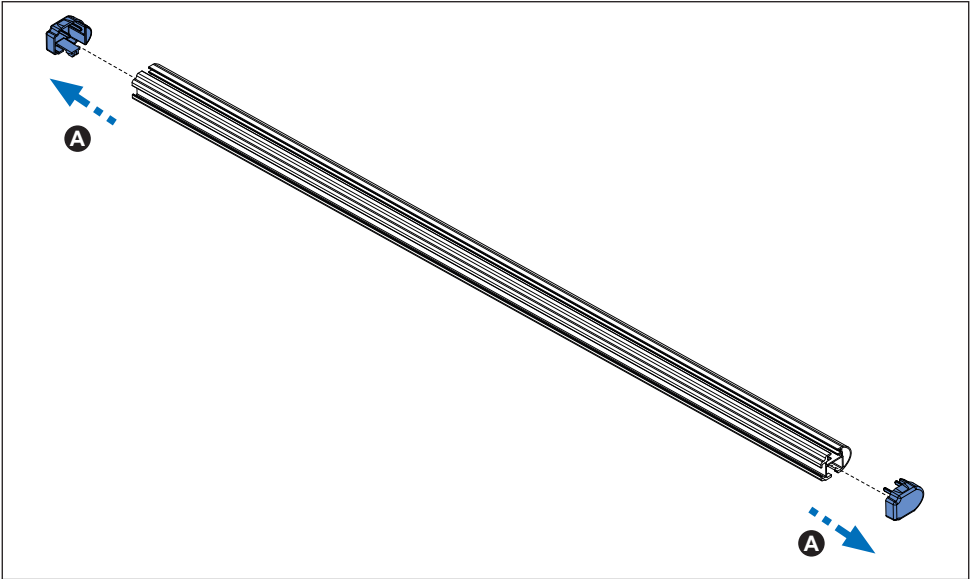
HR Ovi dodaci moraju biti korišteni uz Cruz sistem krovnog nosača!

SLO Dodatek naj se uporablja le z izdelki iz asortimana strešnih košar CRUZ!

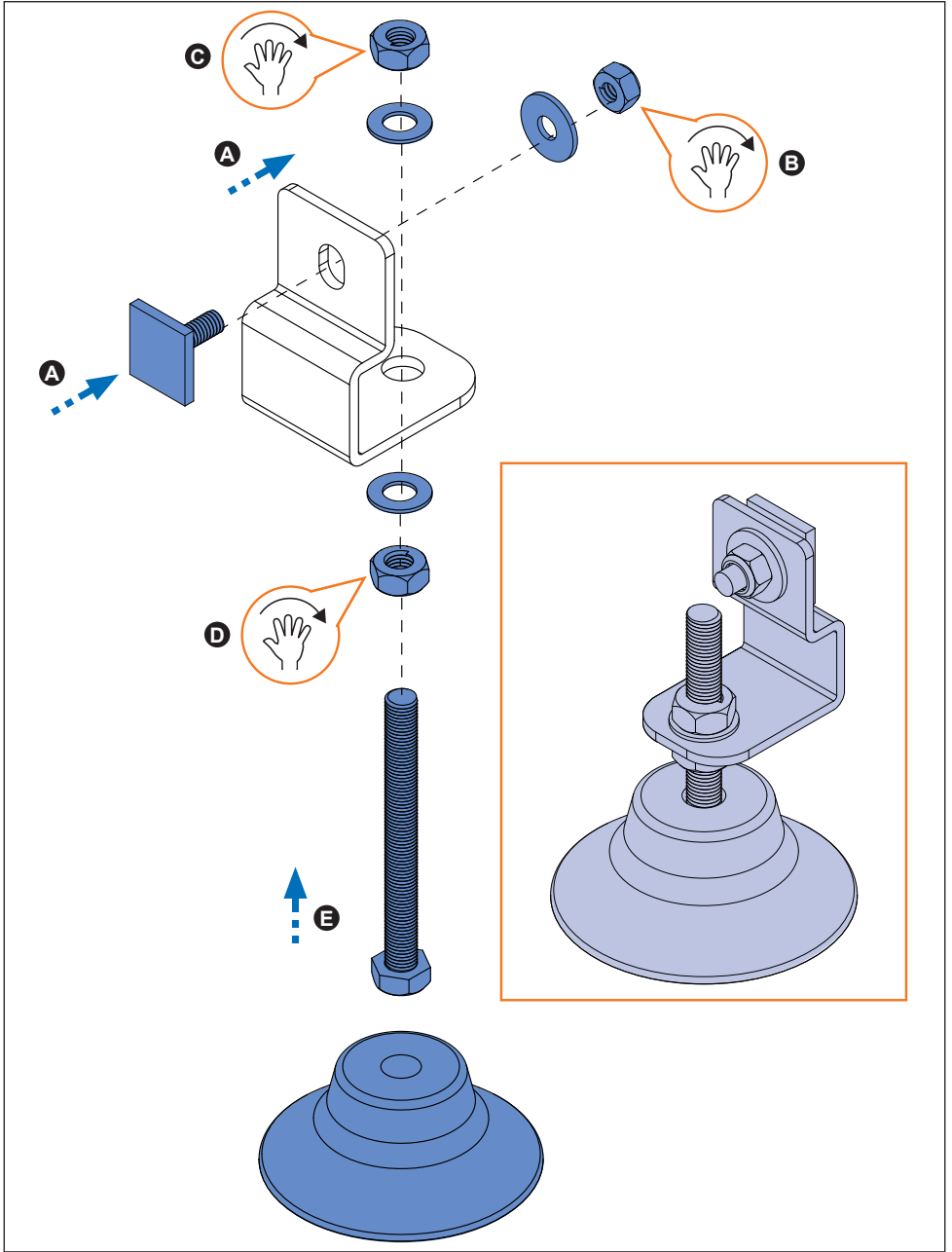
PT Este accesorio deve ser utilizado com sistemas porta cargas Cruz!

GR Το αξεσουάρ αυτό θα πρέπει να χρησιμοποιείται αποκλειστικά στα συστήματα μπαρών της Cruz!

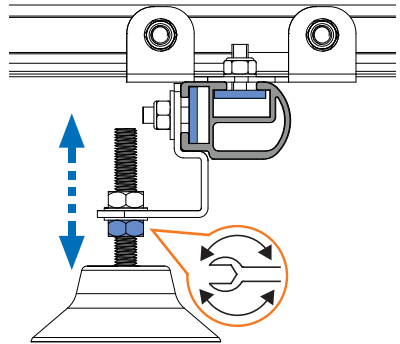
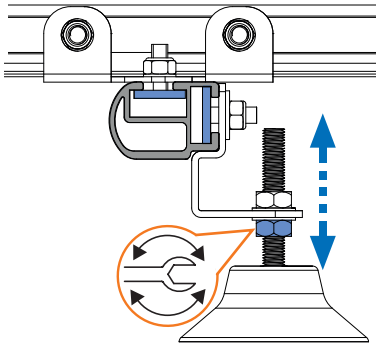
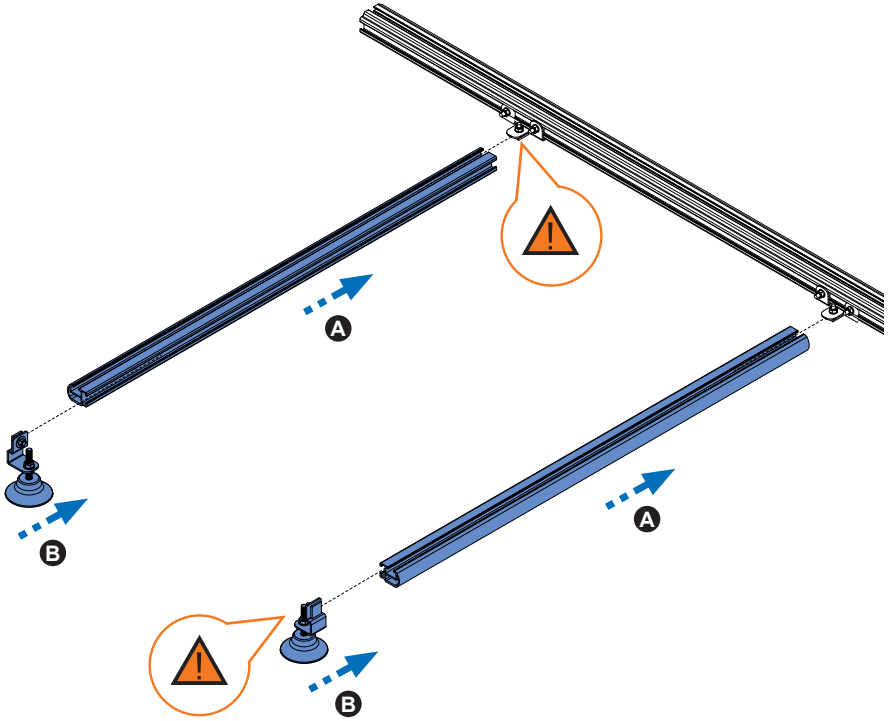
2. 



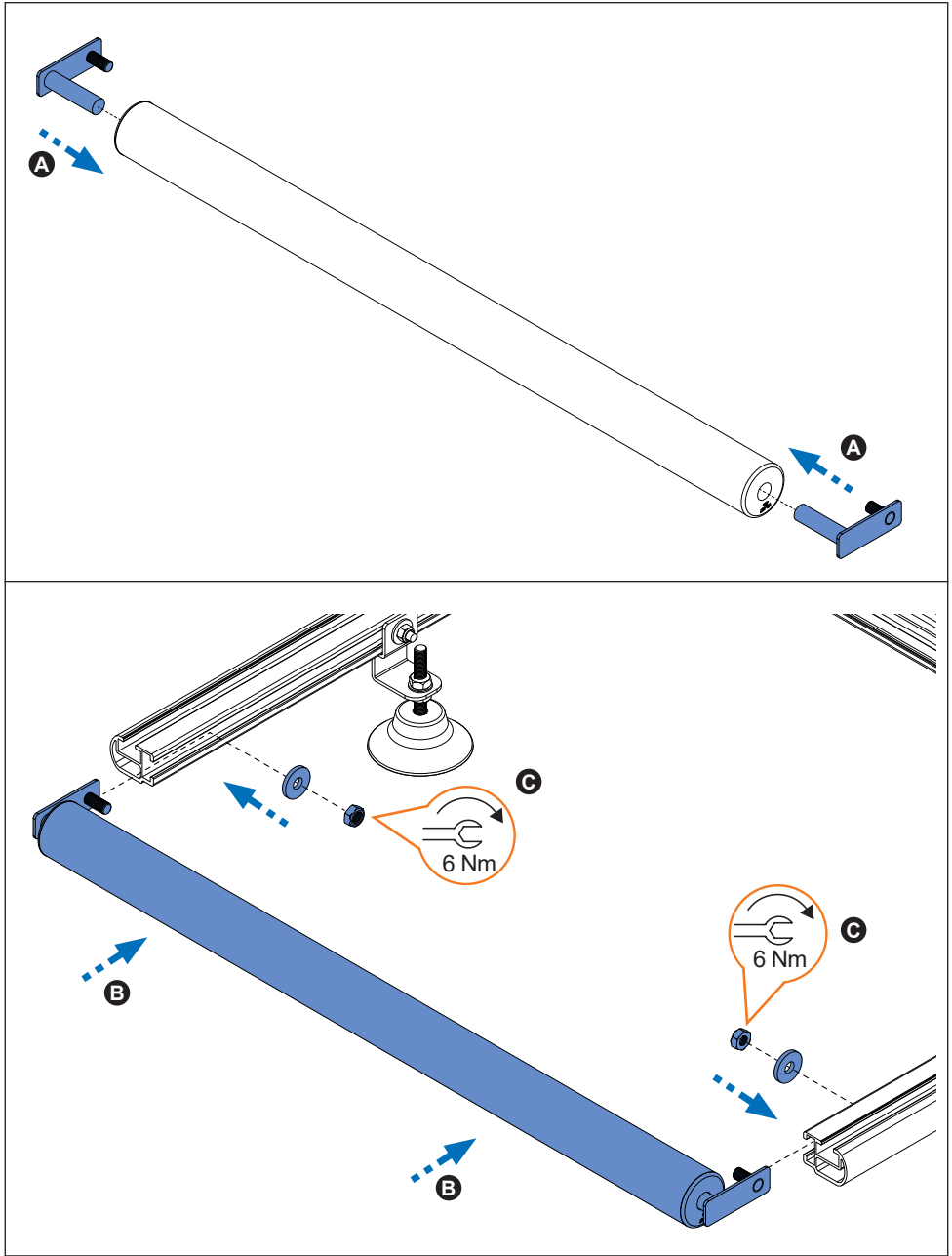
3. 



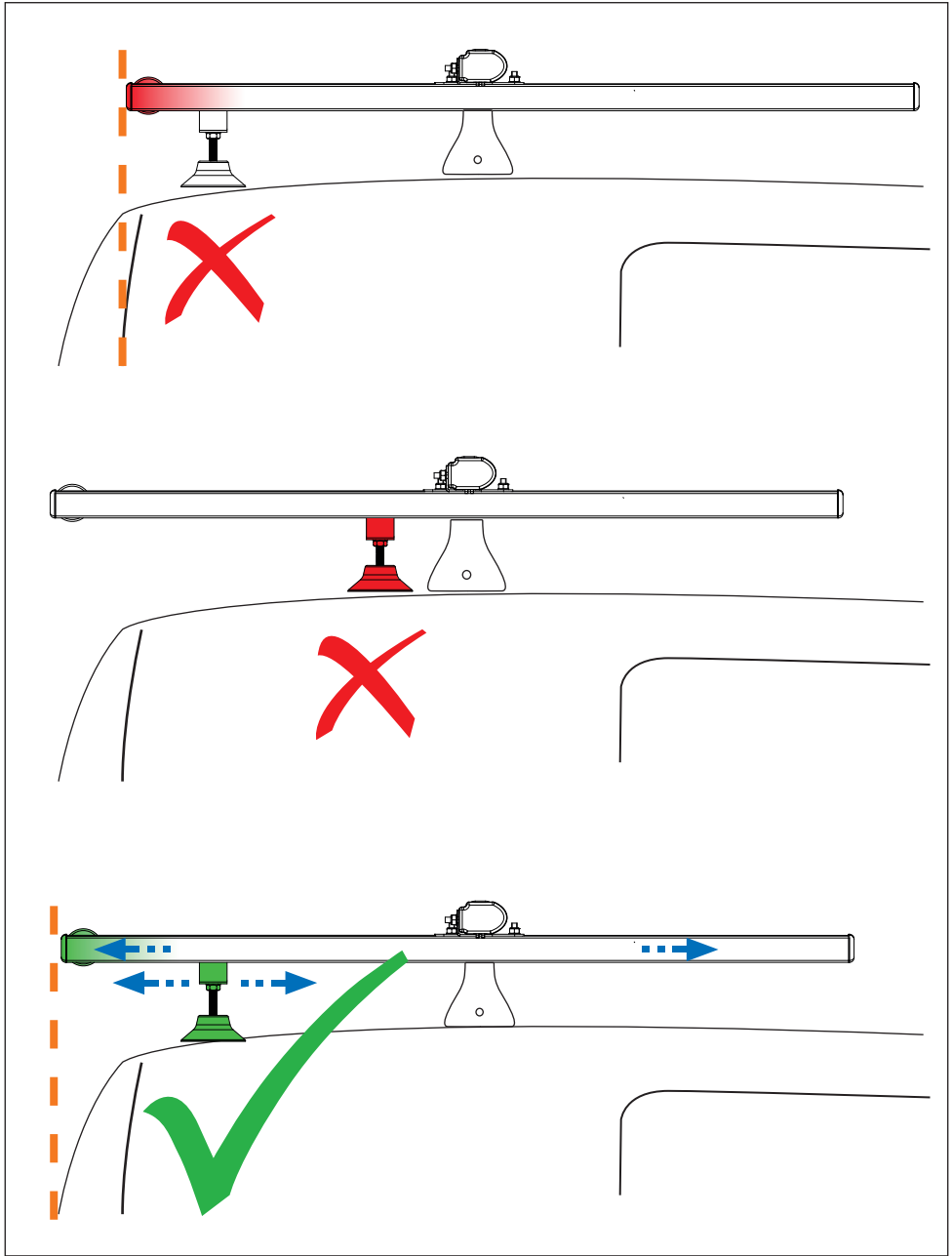
4. 



5. 



6. 



7. 

